

1 INSTRUÇÕES DE SEGURANÇA



PERIGO!

O não cumprimento das normas de segurança pode resultar em morte, ferimentos graves e/ou danos sérios.

A instalação e comissionamento do dispositivo devem ser realizadas apenas por pessoal qualificado e autorizado.



ATENÇÃO!

Antes de colocar o equipamento em operação, recomenda-se a leitura deste guia na sua íntegra, pois a inobservância das orientações aqui descritas poderá causar sérios danos ao processo ou as pessoas nele envolvidas.



NOTA!

O transporte e descarte desse dispositivo deverá ser realizado com o devido cuidado. O descarte deverá ser feito de acordo com as prescrições e legislações nacionais.

2 ESPECIFICAÇÕES

Tabela 1: Especificações técnicas

Modelos	SL
Alimentação	90 ~ 250 Vca
Corrente máxima de comutação	200 mA
Corrente mínima de comutação	10 mA
Corrente de surto	2 A

3 DIAGRAMA ELÉTRICO

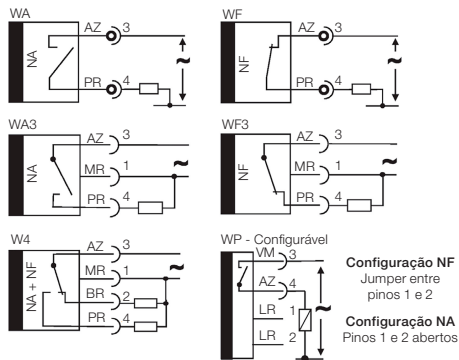
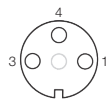
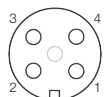


Figura 1: Diagrama elétrico

3.1 INFORMAÇÕES ADICIONAIS



Conector 3 vias, se houver



Conector 4 vias, se houver



Sinalização (quando houver):

- vermelho aceso: saída acionada

- Verde aceso: sensor energizado

Digital Electronic Switch

Interruptor Electrónico Digital

Chaveador Eletrônico Digital

SL SC SR SD - AC

Installation Guide
Guía de Instalación
Guia de Instalação



1 SAFETY INSTRUCTIONS



DANGER!

Failure to comply with safety regulations can result in death, serious injury and / or serious damage.

Installation and commissioning of the device must be performed only by qualified and authorized personnel.



ATTENTION!

Before putting the equipment into operation, it is recommended to read the whole content of this guide, as failure to comply with the guidelines described herein could cause serious damage to the process or the people involved in it.



NOTE!

Transportation and disposal of this device must be done with the proper care. Disposal must be done in compliance with the instructions and national legislations.

2 SPECIFICATIONS

Table 1: Technical specifications

Models	SL
Power supply	90 ~ 250 Vac
Maximum switching current	200 mA
Minimum switching current	10 mA
Surge current	2 A

3 ELECTRIC DIAGRAM

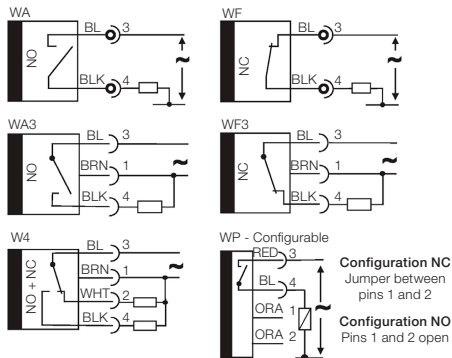
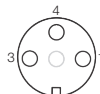
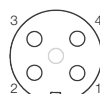


Figure 1: Electric diagram

3.1 ADDITIONAL INFORMATION



3 way connector, if applicable



4 way connector, if applicable



Signaling (if applicable):

- On red: output enabled
- On green: sensor energized

1 INSTRUCCIONES DE SEGURIDAD



¡PELIGRO!

El no cumplimiento de las normas de seguridad puede resultar en muerte, heridas graves y/o daños serios.

La instalación y el comisionamiento del dispositivo deben ser realizados solamente por personal cualificado y autorizado.



¡ATENCIÓN!

Antes de poner el equipo en operación se recomienda la lectura e esta guía en su totalidad, ya que el incumplimiento de las orientaciones aquí descritas podrá causar serios daños al proceso o a personas involucradas en éste.



¡NOTA!

El transporte y descarte de este dispositivo deberá ser realizado con el debido cuidado. El descarte deberá ser hecho de acuerdo con las prescripciones y legislaciones nacionales.

2 ESPECIFICACIONES

Tabla 1: Especificaciones técnicas

Modelos	SL
Alimentación	90 ~ 250 Vca
Corriente de conmutación máxima	200 mA
Corriente de conmutación mínima	10 mA
Sobrecorriente	2 A

3 DIAGRAMA ELÉCTRICO

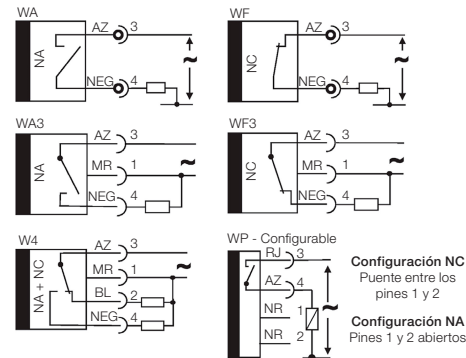


Figura 1: Diagrama eléctrico

3.1 INFORMACIONES ADICIONALES



Conector 3 vías, si hubiera



Conector 4 vías, si hubiera



Señalización (cuando haya):

- Rojo encendido: salida accionada
- Verde encendido: sensor energizado