

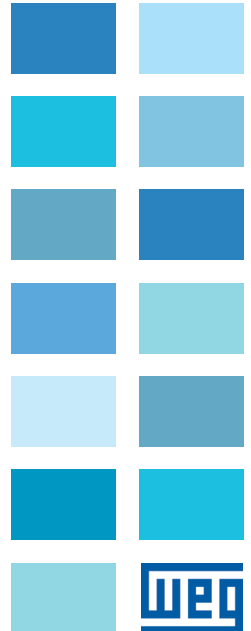
# KPC Protection Kit

## Kit de Protección KPC

## Kit de Proteção KPC

SSW-06

**Installation Guide**  
**Guía de Instalación**  
**Guia de Instalação**



## **1 GENERAL INFORMATION**

The KPC protection kit for the Soft-Starter SSW-06 - sizes 2, 3, 4, 5 and 6 - has the purpose of:

- Protect people from touching dangerous parts inside the enclosure (IEC 60529 Standard).
- Protect the devices inside the enclosure against penetration of solid particles (IEC 60529 Standard).

## **1 INFORMACIONES GENERALES**

El kit de protección KPC para la Soft-Starter SSW-06 - mecánicas 2, 3, 4, 5 y 6 - tiene el objetivo de:

- Protege las personas del contacto con las partes peligrosas en el interior del enclaustramiento (Norma IEC 60529).
- Protege los materiales en el interior del enclaustramiento contra la penetración de los cuerpos sólidos extranjero (Norma IEC 60529).

## **1 INFORMAÇÕES GERAIS**

O kit de proteção KPC para a Soft-Starter SSW-06 - mecânicas 2, 3, 4, 5 e 6 - tem o objetivo de:

- Proteger as pessoas do contato com partes perigosas no interior do enclausuramento (Norma IEC 60529).
- Proteger os materiais no interior do enclausuramento contra a penetração de corpos sólidos estranhos (Norma IEC 60529).

## 2 PACKAGE CONTENT

Table 2.1: Package content

KPC Protection Kit for the SSW-06										
Description	Size 2 (12511028)		Size 3 (12520284)		Size 4 (12407278)		Size 5 (12498123)		Size 6 (12524347)	
	Quant.	WEG PN	Quant.	WEG PN	Quant.	WEG PN	Quant.	WEG PN	Quant.	WEG PN
Neoprene cap hole	6	10191196	6	10191197	12	10191197	12	10191197	12	10411194
KPC upper front cover	1	11401256	1	11402456	1	12406329	1	11401644	1	11400636
KPC lower front cover	1	11401256	1	12537371	1	12406329	1	11401644	1	11400636
KPC upper back cover	1	11401482	1	11402863	1	11401943	1	12500617	1	11400956
KPC lower back cover	1	11401482	1	12537373	1	11401943	1	12500617	1	11400956
Insulating front external cable	2	12510155	2	12509409	2	12406412	2	12406412	2	12524335
Insulating back external cable	2	12510900	2	12509412	2	12406411	2	12500878	2	12524247
Phillips screw M4x10	12	10050986	20	10050986	16	10050986	16	10050986	20	10050986
Phillips screw M4x16					6	10050911	6	10050911	6	10050911
Phillips screw M3x10	4	10051068								

## 2 CONTEÚDO DEL EMBALAJE

*Tabla 2.1: Contenido del embalaje*

Kit de Protección KPC para SSW-06										
Descripción	Mec. 2 (12511028)		Mec. 3 (12520284)		Mec. 4 (12407278)		Mec. 5 (12498123)		Mec. 6 (12524347)	
	Cuant.	Item WEG	Cuant.	Item WEG	Cuant.	Item WEG	Cuant.	Item WEG	Cuant.	Item WEG
Tapón de Neopreno para agujero	6	10191196	6	10191197	12	10191197	12	10191197	12	10411194
Cierre frontal superior KPC	1	11401256	1	11402456	1	12406329	1	11401644	1	11400636
Cierre frontal inferior KPC	1	11401256	1	12537371	1	12406329	1	11401644	1	11400636
Cierre posterior superior KPC	1	11401482	1	11402863	1	11401943	1	12500617	1	11400956
Cierre posterior inferior KPC	1	11401482	1	12537373	1	11401943	1	12500617	1	11400956
Aislante para cable externo frontal	2	12510155	2	12509409	2	12406412	2	12406412	2	12524335
Aislante para cable externo posterior	2	12510900	2	12509412	2	12406411	2	12500878	2	12524247
Tornillo Phillips M4x10	12	10050986	20	10050986	16	10050986	16	10050986	20	10050986
Tornillo Phillips M4x16					6	10050911	6	10050911	6	10050911
Tornillo Phillips M3x10	4	10051068								

## 2 CONTEÚDO DA EMBALAGEM

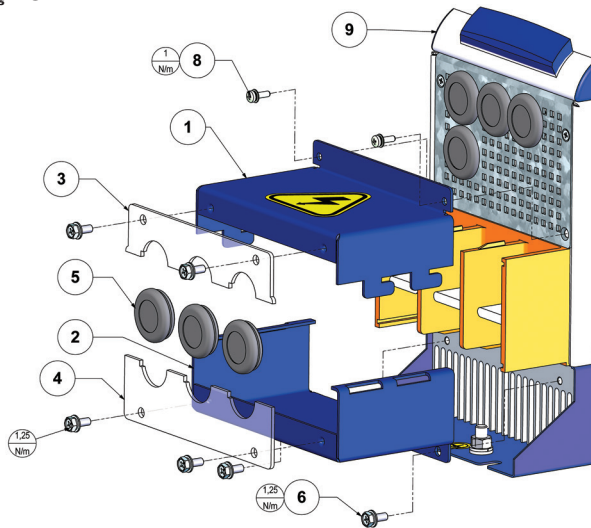
Tabela 2.1: Conteúdo da embalagem

Kit de Proteção KPC para SSW-06										
Descrição	Mec. 2 (12511028)		Mec. 3 (12520284)		Mec. 4 (12407278)		Mec. 5 (12498123)		Mec. 6 (12524347)	
	Quant.	Item WEG	Quant.	Item WEG	Quant.	Item WEG	Quant.	Item WEG	Quant.	Item WEG
Tampão de Neoprene para furo	6	10191196	6	10191197	12	10191197	12	10191197	12	10411194
Fechamento frontal superior KPC	1	11401256	1	11402456	1	12406329	1	11401644	1	11400636
Fechamento frontal inferior KPC	1	11401256	1	12537371	1	12406329	1	11401644	1	11400636
Fechamento posterior superior KPC	1	11401482	1	11402863	1	11401943	1	12500617	1	11400956
Fechamento posterior inferior KPC	1	11401482	1	12537373	1	11401943	1	12500617	1	11400956
Isolante para cabo externo frontal	2	12510155	2	12509409	2	12406412	2	12406412	2	12524335
Isolante para cabo externo posterior	2	12510900	2	12509412	2	12406411	2	12500878	2	12524247
Parafuso Phillips M4x10	12	10050986	20	10050986	16	10050986	16	10050986	20	10050986
Parafuso Phillips M4x16					6	10050911	6	10050911	6	10050911
Parafuso Phillips M3x10	4	10051068								

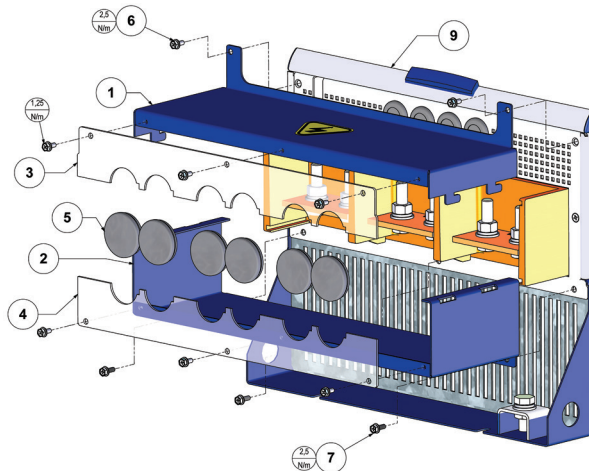
**3 INSTALLATION**

**3 INSTALACIÓN**

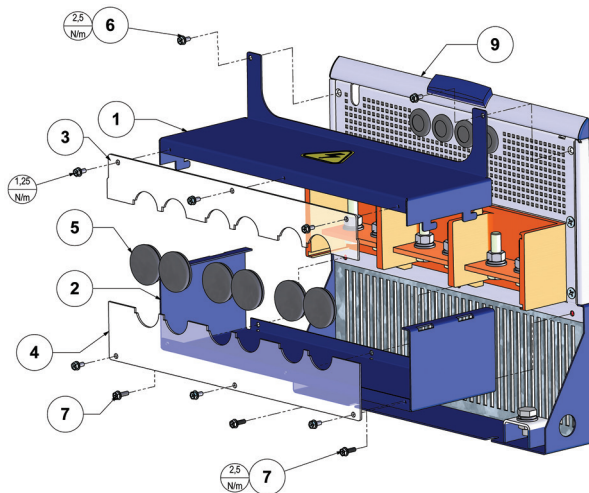
**3 INSTALAÇÃO**



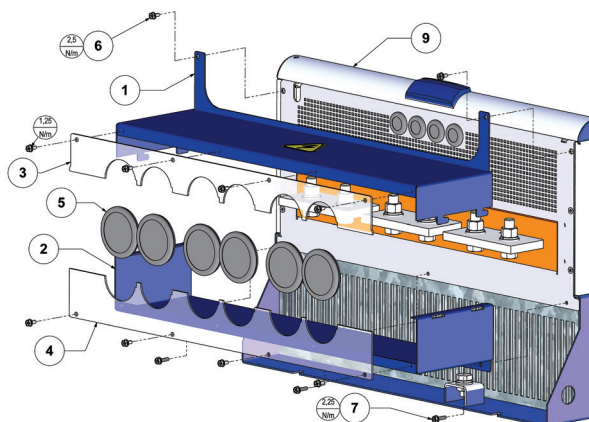
**a) Size 2 - Top and bottom part**  
**Mecánica 2 - Parte superior y inferior**  
**Mecânica 2 - Parte superior e inferior**



**b) Size 4 - Top and bottom part**  
**Mecánica 4 - Parte superior y inferior**  
**Mecânica 4 - Parte superior e inferior**



**c) Size 5 - Top and bottom part**  
**Mecánica 5 - Parte superior y inferior**  
**Mecânica 5 - Parte superior e inferior**



**d) Size 6 - Top and bottom part**  
**Mecánica 6 - Parte superior y inferior**  
**Mecânica 6 - Parte superior e inferior**

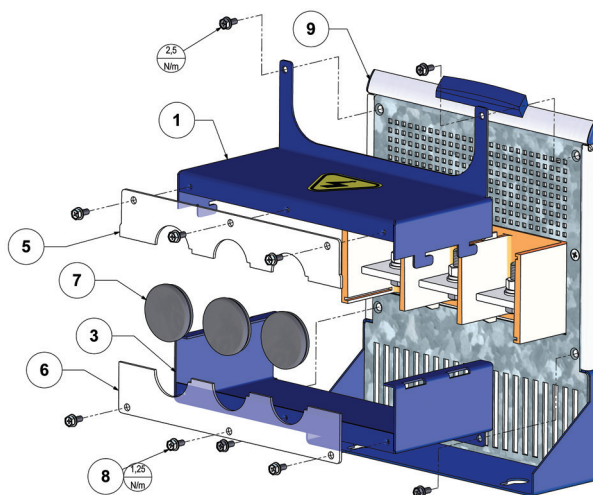
- |   |   |
|---|---|
| 1 - KPC upper front cover and KPC lower front cover                                   | 2 - KPC upper back cover and KPC lower back cover                         |
| 1 - Cierre frontal superior KPC y Cierre frontal inferior KPC                         | 2 - Cierre posterior superior KPC y Cierre posterior inferior KPC         |
| 1 - Fechamento frontal superior KPC e Fechamento frontal inferior KPC                 | 2 - Fechamento posterior superior KPC e Fechamento posterior inferior KPC |
| 3 - Insulating front external cable   | 4 - Insulating back external cable  |
| 3 - Aislante para cable externo frontal   | 4 - Aislante para cable externo posterior                                 |
| 3 - Isolante para cabo externo frontal  | 4 - Isolante para cabo externo posterior                                  |
| 5 - Neoprene cap hole   | 6 - Phillips screw M4x10  |
| 5 - Tapón de Neopreno para agujero  | 6 - Tornillo Phillips M4x10   |
| 5 - Tampão de Neoprene para furo  | 6 - Parafuso Phillips M4x10   |
| 7 - Phillips screw M4x16  | 8 - Phillips screw M3x10  |
| 7 - Tornillo Phillips M4x16   | 8 - Tornillo Phillips M3x10   |
| 7 - Parafuso Phillips M4x16   | 8 - Parafuso Phillips M3x10   |
| 9 - Part for illustration and mounting guidance only (the KPC kit is not included)    |   |
| 9 - Piezas solamente para ilustración y orientación de montaje (no va con el kit KPC) |   |
| 9 - Peça somente para ilustração e orientação de montagem (não acompanha o kit KPC)   |   |

**Figure 3.1 (a) to (d):** KPC kit for SSW-06 sizes 2, 4, 5 and 6

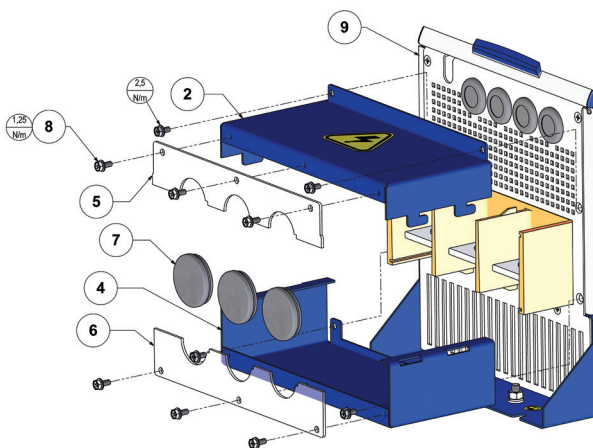
**Figura 3.1 (a) a (d):** Kit KPC para SSW-06 mecánicas 2, 4, 5 y 6

**Figura 3.1 (a) a (d):** Kit KPC para SSW-06 mecânicas 2, 4, 5 e 6





a) Size 3 - Top part  
 Mecánica 3 - Parte superior  
 Mecânica 3 - Parte superior



b) Size 3 - Bottom part  
 Mecánica 3 - Parte inferior  
 Mecânica 3 - Parte inferior

- |   |   |
|---|---|
| 1 - KPC upper front cover   | 2 - KPC lower front cover                 |
| 1 - Cierre frontal superior KPC   | 2 - Cierre frontal inferior KPC           |
| 1 - Fechamento frontal superior KPC   | 2 - Fechamento frontal inferior KPC       |
| 3 - KPC upper back cover  | 4 - KPC lower back cover                  |
| 3 - Cierre posterior superior KPC   | 4 - Cierre posterior inferior KPC         |
| 3 - Fechamento posterior superior KPC   | 4 - Fechamento posterior inferior KPC     |
| 5 - Insulating front external cable   | 6 - Insulating back external cable        |
| 5 - Aislante para cable externo frontal   | 6 - Aislante para cable externo posterior |
| 5 - Isolante para cabo externo frontal  | 6 - Isolante para cabo externo posterior  |
| 7 - Neoprene cap hole   | 8 - Phillips screw M4x10                  |
| 7 - Tapón de Neopreno para agujero  | 8 - Tornillo Phillips M4x10               |
| 7 - Tampão de Neoprene para furo  | 8 - Parafuso Phillips M4x10               |
| 9 - Part for illustration and mounting guidance only (the KPC kit is not included)    |   |
| 9 - Piezas solamente para ilustración y orientación de montaje (no va con el kit KPC) |   |
| 9 - Peça somente para ilustração e orientação de montagem (não acompanha o kit KPC)   |   |

**Figure 3.2 (a) and (b):** KPC kit for SSW-06 size 3

**Figura 3.2 (a) y (b):** Kit KPC para SSW-06 mecánica 3

**Figura 3.2 (a) e (b):** Kit KPC para SSW-06 mecânica 3



**NOTE!**

Attach the warning label according to the figure 3.3.



**¡NOTA!**

Fijar la etiqueta de advertencia conforme presentado en la figura 3.3.



**NOTA!**

Fixar a etiqueta de advertência conforme apresentado na figura 3.3.



**Figure 3.3:** Warning label correct position

**Figura 3.3:** Posición correcta de la etiqueta de advertencia

**Figura 3.3:** Posição correta da etiqueta de advertência









WEG Drives & Controls - Automação LTDA.  
Jaraguá do Sul - SC - Brazil  
Phone 55 (47) 3276-4000 - Fax 55 (47) 3276-4020  
São Paulo - SP - Brazil  
Phone 55 (11) 5053-2300 - Fax 55 (11) 5052-4212  
automacao@weg.net  
[www.weg.net](http://www.weg.net)



12415717

Document: 1000222353 / 01