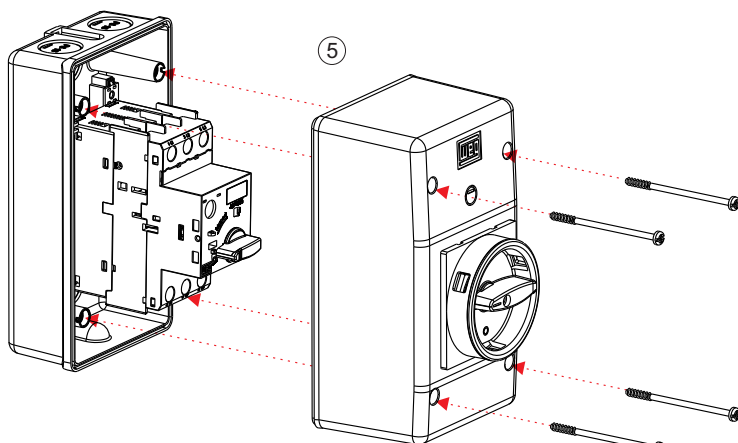
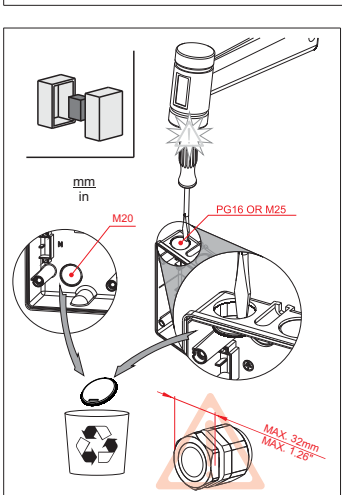
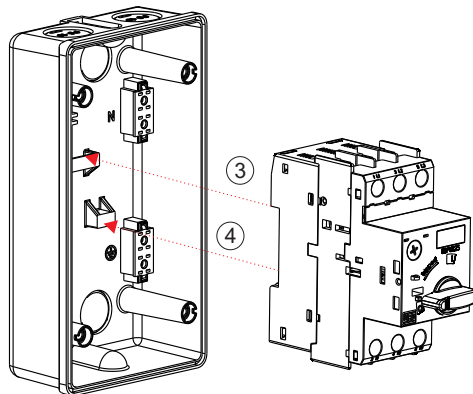
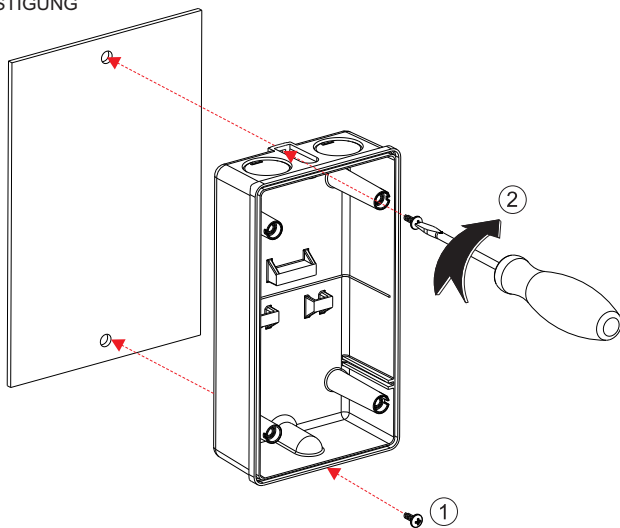




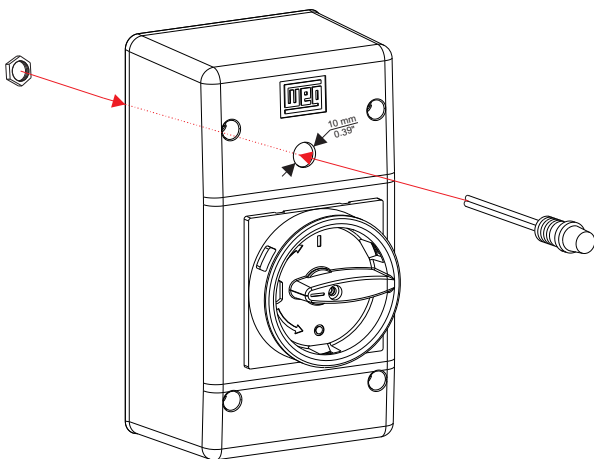
CAIXA DE SOBREPOR - PE55/PE55-E/MPE55/MPE55-E
INSULATED ENCLOSURE - PE55/PE55-E/MPE55/MPE55-E
CAJA PLÁSTICA PARA SOBREPONER - PE55/PE55-E/MPE55/MPE55-E
ISOLIERSTOFFGEHÄUSE - PE55/PE55-E/MPE55/MPE55-E

INSTRUÇÕES DE MONTAGEM
ASSEMBLY INSTRUCTIONS
INSTRUCCIONES DE MONTAJE
MONTAGEANLEITUNG

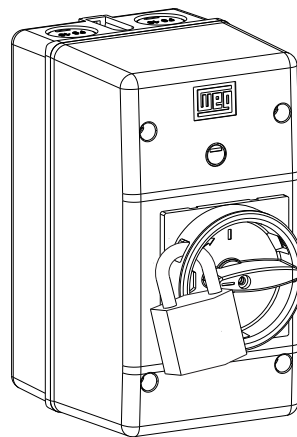
MONTAGEM
MOUNTING
MONTAJE
BEFESTIGUNG



Instalação da lâmpada de sinalização na caixa de sobrepor
 Indicator light installation in the insulated enclosure
 Instalación de la lámpada indicadora en la caja para sobreponer
 Einbau der Leuchtmelder



Bloqueio da manopla rotativa na posição desligado
 Locking the rotary handle on OFF position
 Bloqueo del accionamiento rotativo en la posición desconectado
 Verriegelung des Drehantriebes in AUS-Stellung



Dimensões
 Dimensions
 Dimensiones
 Maße

mm
 in

