

W23 Sync+

Industrial Motors

Commercial & Appliance
Motors

Automation

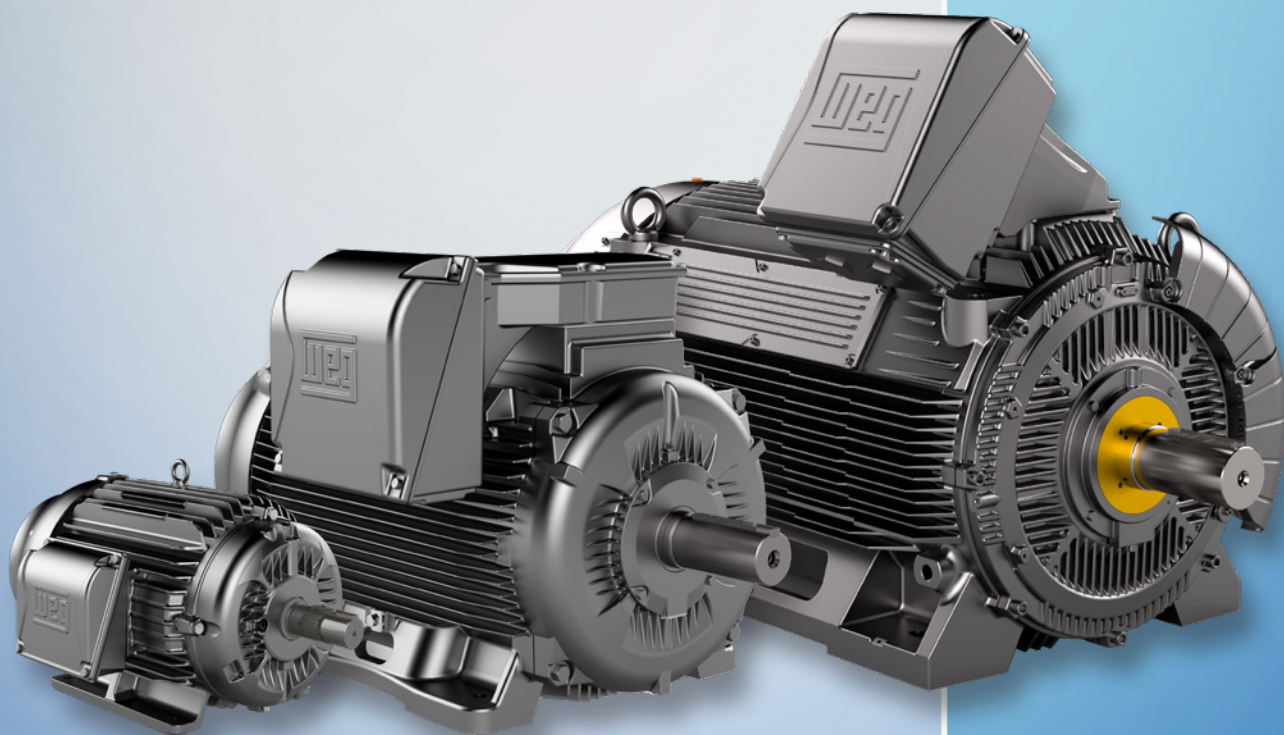
Digital &
Systems

Energy

Transmission &
Distribution

Coatings

**Combining
technologies for a
great performance.**



Driving efficiency and sustainability



W23 Sync+

The W23 Sync+ line is at the forefront of efficiency in the industry, meeting the IE5 efficiency standard in accordance with IEC TS 60034-30-2:2016. Impressively, they reduced losses by 40% compared to the IE3 efficiency.

The W23 Sync+ line is a clear indicator of WEG's dedication to research and development. It ensured top quality, provided measurable energy efficiency and resulted in a reduction of overall ownership costs.



Lower energy consumption



Easily interchangeable



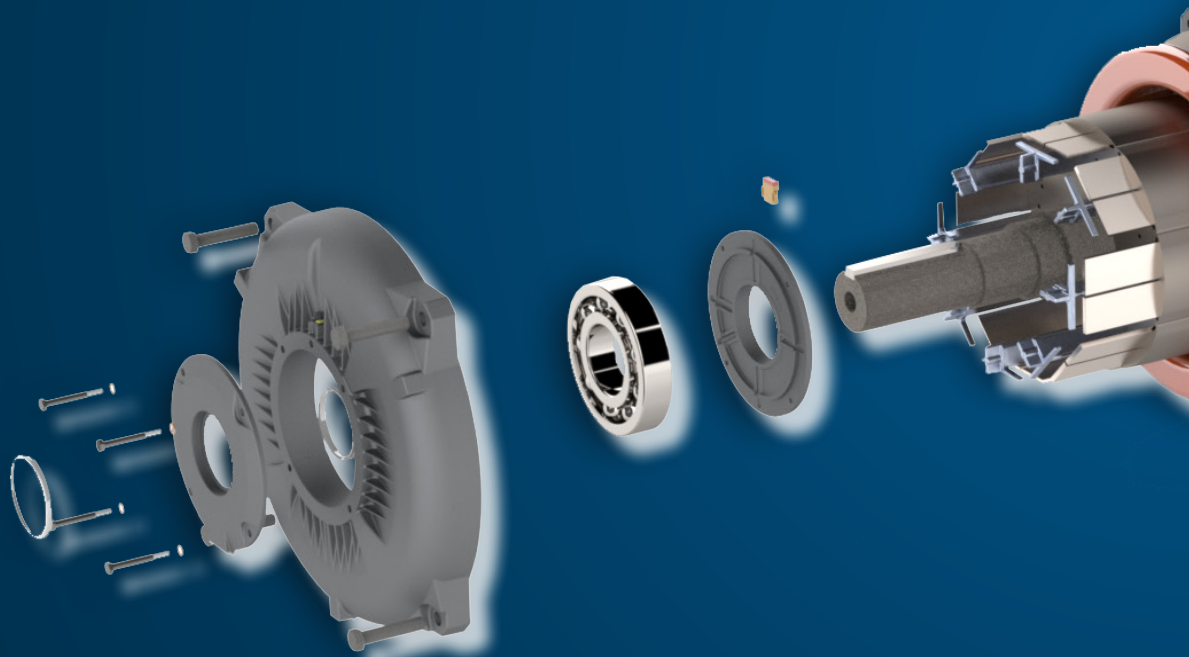
Low noise



Long life of components



High durability

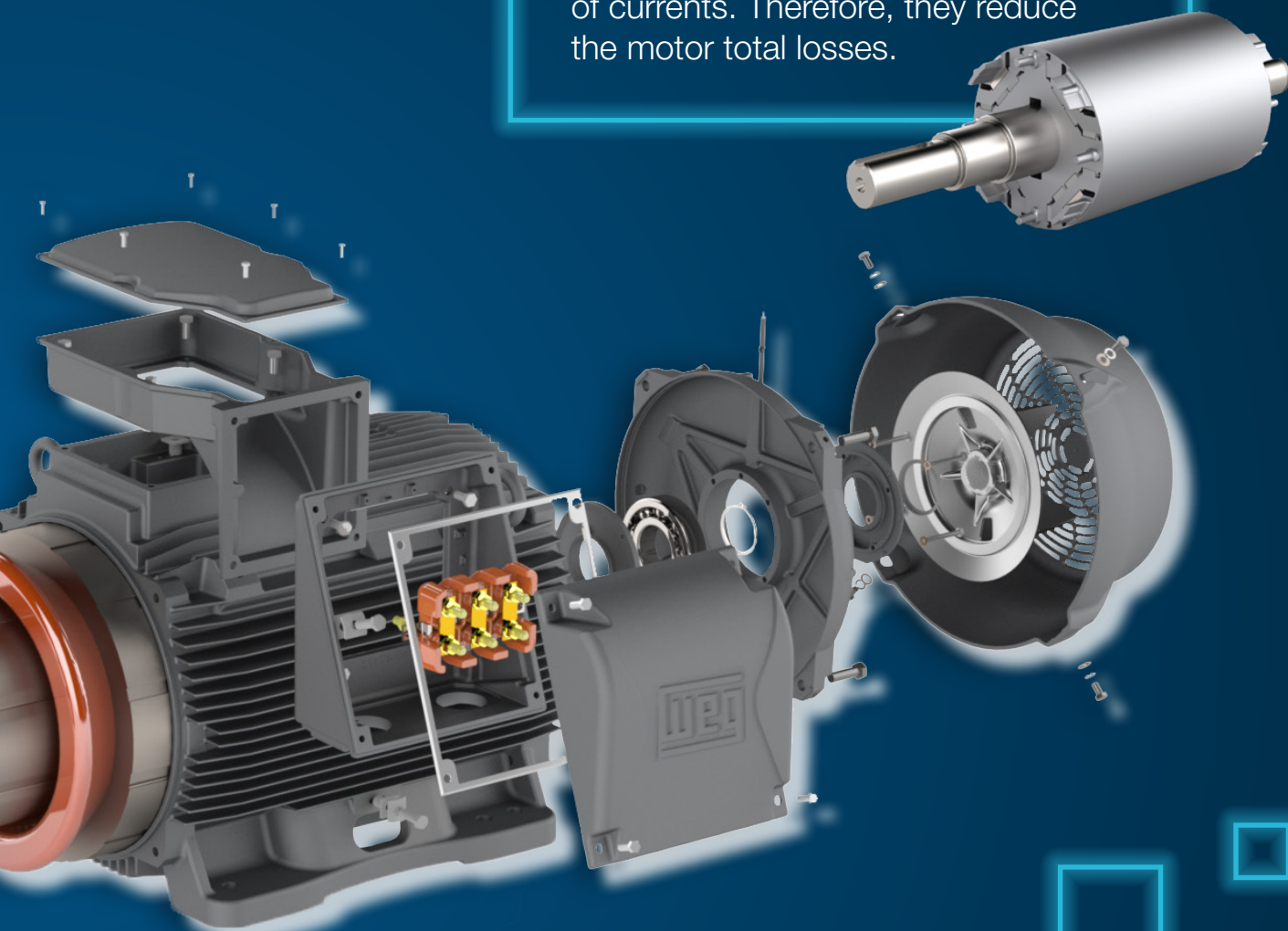


In terms of speed, the New W23 Sync+ motors maintain supreme efficiency irrespective of speed variations or load, leading to energy savings of up to 30% against induction motors with frequency inverters.

Furthermore, they operate over a vast speed spectrum while preserving torque without the need for external ventilation. Their inherent capability to maintain torque consistency even at varied speeds negates the need for blowers. Hence, they are perfect for tasks requiring adaptable speed and consistent torque.

The highest efficiency in rotor technology

The magnets generate their own magnetic field without requiring induction of currents. Therefore, they reduce the motor total losses.



General Characteristics

Power : 0.75 to 1250 kW
Frame : 80 to 450 H/G
Speed : up to 3600 rpm
Voltage : 400V

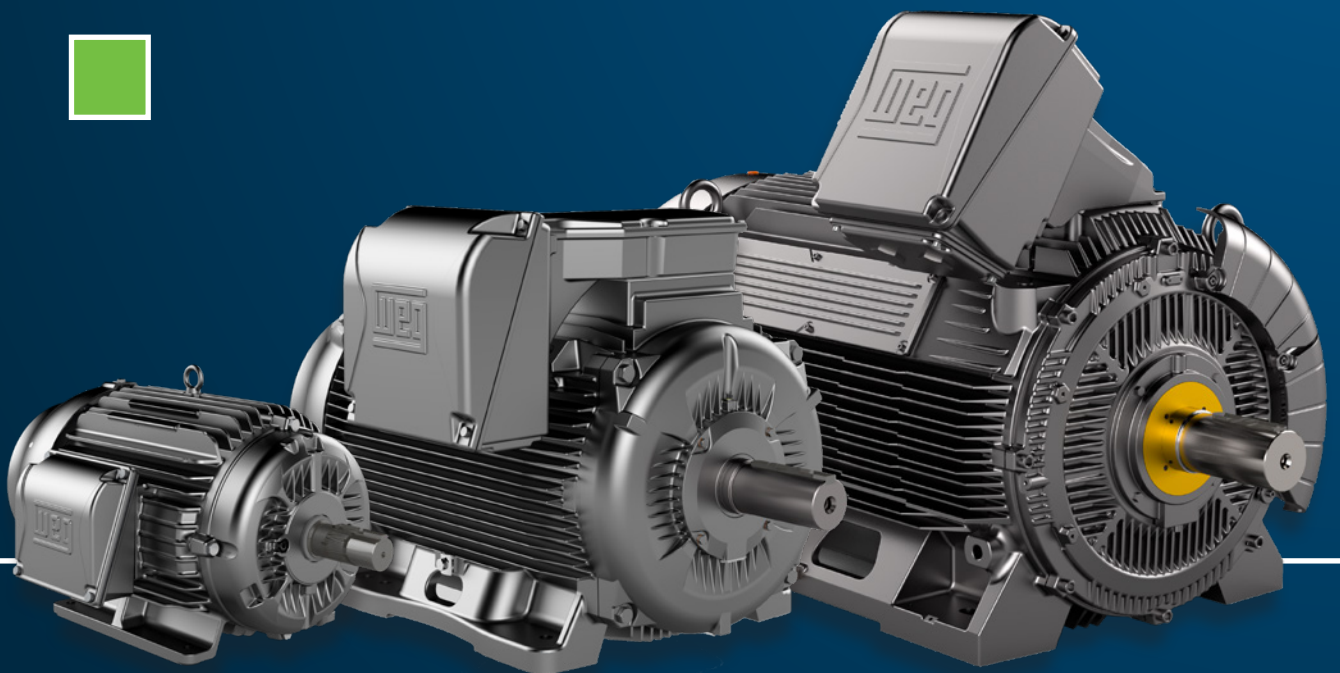
Protection Rating : IP55
Insulation : F (80K)
Service Factor : 1.0
Bearing type : Ball

Driving efficiency and sustainability



IE6

and beyond





With industry-leading performance we anticipated the next level of efficiency, IE6 and beyond.meeting 20% lower losses than IE5.



- **Energy Saving:** The efficiency of IE6 motors reduces energy consumption, benefiting the environment and cutting down costs for companies.
- **Compliance with Standards:** Exceed international efficiency standards, ensuring compliance with local and global regulations.
- **Lower Heat Generation:** IE6 motors generate less heat, contributing to efficient operations and reducing the need for additional cooling.
- **Extended Service Life:** With advanced materials and technologies, IE6 motors have a longer lifespan, resulting in fewer replacements and maintenance jobs.
- **Performance at Variable Loads:** IE6 is efficient even at partial load, making it ideal for applications with load variations.
- **Sustainability:** The energy efficiency of IE6 motors contributes to sustainable practices, reducing the demand for natural resources and minimizing environmental impacts.

Electrical data

W23 Sync+ (1000 RPM - IE5)

kW	cv	Frame	Weight (kg)	Power Factor 100 %	Efficiency 100 %	Rated current (A)	Inverter Parameter		
							Ld (mH)	Lq (mH)	ke (V/krpm)
0,25	0,33	80	13	0,82	78,1	0,55	1158,00	5198,00	71,30
0,37	0,5	80	16	0,79	81,6	0,79	747,00	3531,00	80,20
0,55	0,75	L80	17	0,82	84,2	1,13	575,00	2683,00	77,00
0,75	1	90S	21	0,86	85,7	1,45	400,00	2156,00	108,00
1,1	1,5	90L	23	0,84	87,2	2,20	248,00	1376,00	94,40
1,5	2	100L	33	0,83	88,4	2,97	247,00	1085,00	96,50
2,2	3	112M	42	0,75	89,7	4,88	177,00	654,00	61,70
3	4	132S	60	0,83	90,6	5,80	131,00	576,00	106,00
4	5,5	132M	69	0,83	91,4	7,61	97,90	441,00	109,00
5,5	7,5	132M	74	0,81	92,2	10,80	69,60	309,00	102,00
7,5	10	160M	124	0,78	92,9	15,50	39,20	218,00	26,80
9,2	12,5	160M	133	0,78	93,4	19,00	31,80	178,00	33,60
11	15	160L	155	0,78	93,7	22,70	26,30	149,00	26,30
15	20	180M	177	0,79	94,3	29,50	21,20	114,00	61,70
18,5	25	200M/L	224	0,80	94,6	36,40	18,30	93,60	74,10
22	30	200M/L	246	0,79	94,9	43,80	14,50	75,30	73,70
30	40	225S/M	391	0,81	95,3	56,60	10,70	60,40	88,00
37	50	250S/M	423	0,76	95,6	77,70	8,57	43,20	65,30
45	60	280S/M	565	0,96	95,8	70,70	2,22	4,90	400,00
55	75	280S/M	627	0,95	96,0	87,60	1,77	3,93	406,00
75	100	W315S/M	733	0,96	96,3	117,00	1,92	3,88	406,00
90	125	W315S/M	733	0,96	96,5	141,00	2,08	3,85	406,00
110	150	W315S/M	756	0,96	96,6	172,00	2,24	4,09	429,00
132	175	W315S/M	815	0,96	96,8	208,00	1,68	3,00	410,00
150	200	W315S/M	874	0,96	96,9	234,00	1,59	2,95	432,00
160	220	W315S/M	910	0,96	96,9	249,00	1,36	2,50	419,00
185	250	315S/M	1025	0,96	97,0	290,00	1,38	2,59	419,00
200	270	355M/L	1239	0,91	97,0	329,00	1,89	3,00	395,00
220	300	355M/L	1274	0,89	97,0	371,00	1,64	2,57	381,00
250	340	355M/L	1419	0,91	97,0	411,00	1,29	2,08	383,00
260	350	355M/L	1419	0,90	97,0	431,00	1,29	2,06	383,00
280	380	355M/L	1509	0,94	97,0	448,00	1,28	2,09	406,00
300	400	355M/L	1545	0,92	97,0	489,00	1,14	1,84	393,00
315	430	355M/L	1600	0,91	97,0	516,00	1,05	1,69	389,00
355	480	355J/H	2283	0,87	97,0	608,00	0,90	1,41	369,00
370	500	355J/H	2338	0,91	97,0	610,00	0,96	1,53	391,00
400	550	355J/H	2427	0,91	97,0	658,00	0,87	1,40	391,00
450	610	355H/G	2608	0,93	97,0	725,00	0,82	1,32	407,00
500	680	400J/H	3148	0,86	97,0	940,00	0,52	0,86	348,00
545	740	400J/H	3270	0,86	97,0	952,00	0,57	0,92	371,00
560	750	400J/H	3343	0,89	97,0	935,00	0,59	0,99	394,00
630	850	450J/H	4461	0,88	97,0	1172,00	0,39	0,57	351,00
Optional									
5,5	7,5	132M/L	76	0,81	92,2	10,8	69,6	309	102
9,2	12,5	160L	138	0,78	93,4	19	31,8	178	33,6
15	20	180L	182	0,79	94,3	29,5	21,2	114	61,7
150	200	315L	1150	0,96	96,9	235	1	2,01	394
160	220	315L	1150	0,95	96,9	252	1,01	2	394
185	250	315L	1150	0,96	97	287	1,23	2,46	429

W23 Sync+ (1500 RPM - IE5)

kW	cv	Frame	Weight (kg)	Power Factor 100 %	Efficiency 100 %	Rated current (A)	Inverter Parameter		
							Ld (mH)	Lq (mH)	ke (V/krpm)
0,55	0,75	80	16	0,79	86,7	1,13	364,00	1716,00	55,70
0,75	1	L80	17	0,79	88,2	1,53	277,00	1301,00	53,10
1,1	1,5	90S	21	0,86	89,5	2,07	196,00	1049,00	75,00
1,5	2	L90L	24	0,86	90,4	2,81	141,00	771,00	73,50
2,2	3	100L	33	0,82	91,4	4,29	114,00	502,00	65,50
3	4	L100L	36	0,81	92,1	5,87	82,90	369,00	62,70
4	5,5	L112M	48	0,75	92,8	8,64	66,20	249,00	43,70
5,5	7,5	132S	65	0,82	93,4	11,00	43,40	192,00	67,90
7,5	10	132M	74	0,82	94,0	14,90	31,80	143,00	67,90
9,2	12,5	132M/L	83	0,82	94,3	17,70	27,50	125,00	70,70
11	15	160M	132	0,78	94,6	22,40	18,00	101,00	18,90
15	20	160L	162	0,76	95,1	31,10	12,20	70,00	18,40
18,5	25	180M	178	0,80	95,3	36,40	10,90	60,10	43,40
22	30	180L	196	0,79	95,5	42,70	9,72	53,30	43,20
30	40	200M/L	247	0,79	95,9	59,60	6,98	36,50	50,60
37	50	W225S/M	271	0,78	96,1	73,80	5,61	29,50	49,80
45	60	225S/M	331	0,79	96,3	91,00	4,87	24,80	51,90
55	75	250S/M	494	0,79	96,5	114,00	3,47	19,20	47,20
75	100	280S/M	568	0,96	96,7	118,00	1,07	2,22	270,00
90	125	280S/M	568	0,96	96,9	140,00	1,13	2,20	270,00
110	150	W315S/M	733	0,95	97,0	174,00	0,96	1,97	284,00
132	175	W315S/M	733	0,96	97,1	206,00	1,02	1,95	284,00
150	200	W315S/M	733	0,96	97,2	234,00	1,07	1,94	284,00
160	220	W315S/M	757	0,96	97,2	251,00	0,93	1,65	276,00
185	250	W315S/M	815	0,96	97,3	288,00	0,85	1,58	291,00
200	270	W315S/M	851	0,96	97,4	312,00	0,69	1,25	277,00
220	300	W315S/M	909	0,95	97,4	348,00	0,56	1,00	268,00
250	340	W315S/M	968	0,96	97,4	388,00	0,55	1,02	284,00
260	350	315S/M	1025	0,96	97,4	406,00	0,62	1,17	279,00
280	380	315S/M	1099	0,96	97,4	434,00	0,56	1,10	287,00
300	400	315S/M	1099	0,96	97,4	466,00	0,56	1,08	283,00
315	430	355M/L	1275	0,91	97,4	519,00	0,77	1,22	260,00
330	450	355M/L	1329	0,92	97,4	533,00	0,73	1,17	267,00
355	480	355M/L	1365	0,90	97,4	586,00	0,64	1,02	258,00
400	550	355M/L	1455	0,92	97,4	648,00	0,61	0,98	268,00
450	610	355J/H	2247	0,90	97,4	743,00	0,46	0,75	257,00
480	650	355J/H	2373	0,91	97,4	790,00	0,40	0,65	256,00
500	680	355J/H	2428	0,93	97,4	801,00	0,42	0,70	270,00
560	750	355H/G	2644	0,95	97,4	879,00	0,38	0,64	282,00
Optional									
5,5	7,5	132M/L	76	0,81	92,2	10,8	69,6	309	102
9,2	12,5	160L	138	0,78	93,4	19	31,8	178	33,6
15	20	180L	182	0,79	94,3	29,5	21,2	114	61,7
150	200	315L	1150	0,96	96,9	235	1	2,01	394
160	220	315L	1150	0,95	96,9	252	1,01	2	394
185	250	315L	1150	0,96	97	287	1,23	2,46	429

W23 Sync+ (3000 RPM - IE5)

kW	cv	Frame	Weight (kg)	Power Factor 100 %	Efficiency 100 %	Rated current (A)	Inverter Parameter		
							Ld (mH)	Lq (mH)	ke (V/krpm)
0,55	0,75	80	13	0,81	84,6	1,16	180,00	838,00	30,70
0,75	1	80	14	0,83	86,3	1,52	148,00	684,00	31,00
1,1	1,5	80	14	0,79	87,8	2,32	110,00	473,00	23,10
1,5	2	90S	17	0,84	88,9	2,94	69,50	361,00	35,80
2,2	3	90L	20	0,86	90,2	4,14	50,80	268,00	38,20
3	4	100L	25	0,80	91,1	6,11	42,30	179,00	28,20
4	5,5	112M	38	0,77	91,8	8,48	35,30	130,00	26,40
5,5	7,5	132S	55	0,84	92,6	10,30	24,90	109,00	39,60
7,5	10	132S	55	0,81	93,3	14,50	18,00	77,80	35,40
9,2	12,5	132M	69	0,82	93,7	17,30	13,70	61,70	39,60
11	15	160M	110	0,76	94,0	22,90	8,85	47,90	10,30
15	20	160M	117	0,78	94,5	30,50	6,88	37,70	10,00
18,5	25	160L	148	0,77	94,9	37,70	5,31	29,60	10,50
22	30	180M	169	0,81	95,1	41,30	5,09	27,90	26,40
30	40	200M/L	224	0,79	95,5	57,40	3,68	19,10	31,30
37	50	200M/L	235	0,81	95,8	69,70	3,18	16,50	30,90
45	60	225S/M	317	0,79	96,0	88,20	2,19	12,20	30,10
55	75	250S/M	389	0,78	96,2	111,00	1,86	10,00	25,20
75	100	280S/M	566	0,96	96,5	118,00	0,64	1,06	133,00
90	125	280S/M	566	0,96	96,6	141,00	0,64	1,06	133,00
110	150	W315S/M	730	0,96	96,8	173,00	0,54	0,90	139,00
132	175	W315S/M	730	0,96	96,9	206,00	0,54	0,89	139,00
150	200	W315S/M	730	0,96	97,0	233,00	0,55	0,89	139,00
160	220	W315S/M	730	0,96	97,0	249,00	0,55	0,88	139,00
185	250	W315S/M	730	0,96	97,1	289,00	0,55	0,87	139,00
200	270	W315S/M	730	0,95	97,2	315,00	0,56	0,86	139,00
220	300	315S/M	900	0,95	97,2	346,00	0,45	0,73	125,00
250	340	315S/M	900	0,94	97,2	398,00	0,45	0,73	125,00
260	350	315S/M	900	0,94	97,2	415,00	0,45	0,73	125,00
280	380	315S/M	944	0,89	97,2	471,00	0,34	0,54	114,00
300	400	355M/L	1410	0,93	97,2	485,00	0,35	0,54	127,00
315	430	355M/L	1324	0,86	97,2	552,00	0,33	0,51	116,00
330	450	355M/L	1446	0,94	97,2	525,00	0,37	0,57	134,00
355	480	355M/L	1537	0,94	97,2	568,00	0,31	0,49	130,00
370	500	355J/H	2239	0,89	97,2	623,00	0,25	0,39	120,00
400	550	355J/H	2330	0,95	97,2	633,00	0,28	0,43	133,00

W23 Sync+ Ultra (1000 RPM - IE6)

kW	cv	Frame	Weight (kg)	Power Factor 100 %	Efficiency 100 %	Rated current (A)	Inverter Parameter		
							Ld (mH)	Lq (mH)	ke (V/krpm)
0,25	0,33	80	14	0,81	82,5	0,54	1099,00	5107,00	78,00
0,37	0,5	80	16	0,79	85,3	0,78	769,00	3634,00	81,20
0,55	0,75	L80	17	0,82	87,4	1,17	541,00	2500,00	76,10
0,75	1	90L	23	0,87	88,6	1,42	422,00	2245,00	117,00
1,1	1,5	L90L	26	0,86	89,8	2,09	274,00	1515,00	110,00
1,5	2	L100L	36	0,84	90,7	2,90	252,00	1108,00	108,00
2,2	3	L112M	47	0,77	91,8	4,70	189,00	700,00	72,10
3	4	132S	65	0,84	92,5	5,62	133,00	597,00	115,00
4	5,5	132M	69	0,82	93,1	7,73	95,70	426,00	109,00
5,5	7,5	L132M/L	79	0,82	93,8	10,60	71,10	316,00	108,00
7,5	10	160M	132	0,77	94,3	15,60	37,40	209,00	28,60
9,2	12,5	160L	162	0,77	94,7	18,90	30,60	174,00	29,80
11	15	160L	162	0,76	95,0	23,30	24,40	137,00	27,40
15	20	180L	214	0,79	95,4	28,60	21,80	119,00	69,80
18,5	25	200M/L	280	0,81	95,7	34,90	18,20	97,20	88,40
22	30	200M/L	280	0,79	95,9	42,00	15,30	81,00	83,80
30	40	225S/M	421	0,82	96,2	55,50	10,90	61,50	95,20
37	50	250S/M	547	0,79	96,5	71,10	8,60	48,10	81,40
45	60	280S/M	566	0,93	96,6	73,30	2,40	5,31	412,00
55	75	280S/M	627	0,95	96,8	87,60	1,77	3,93	406,00
75	100	W315S/M	733	0,96	97,0	117,00	1,92	3,88	406,00
90	125	W315S/M	733	0,96	97,2	141,00	2,29	4,38	425,00
110	150	W315S/M	733	0,93	97,3	178,00	2,08	3,56	395,00
132	175	W315S/M	815	0,96	97,4	208,00	1,68	3,00	410,00
150	200	W315S/M	851	0,95	97,5	237,00	1,52	2,67	407,00
160	220	W315S/M	910	0,96	97,5	249,00	1,36	2,50	419,00
185	250	315S/M	1025	0,96	97,6	290,00	1,38	2,59	419,00
200	270	355M/L	1239	0,91	97,6	329,00	1,89	3,00	395,00
220	300	355M/L	1274	0,89	97,6	371,00	1,64	2,57	381,00
250	340	355M/L	1419	0,91	97,6	411,00	1,29	2,08	383,00
260	350	355M/L	1419	0,90	97,6	431,00	1,29	2,06	383,00
280	380	355M/L	1455	0,92	97,6	458,00	1,35	2,16	401,00
300	400	355M/L	1545	0,92	97,6	489,00	1,14	1,84	393,00
315	430	355M/L	1600	0,91	97,6	516,00	1,05	1,69	389,00
355	480	355J/H	2283	0,87	97,6	608,00	0,90	1,41	369,00
370	500	355J/H	2338	0,91	97,6	610,00	0,96	1,53	391,00
400	550	355J/H	2427	0,91	97,6	658,00	0,87	1,40	391,00
450	610	355H/G	2608	0,93	97,6	725,00	0,82	1,32	407,00
500	680	400J/H	3148	0,86	97,6	940,00	0,52	0,86	348,00
545	740	400J/H	3270	0,86	97,6	946,00	0,56	0,92	377,00
560	750	400J/H	3343	0,89	97,6	935,00	0,59	0,99	394,00
630	850	450J/H	4308	0,93	97,6	1011,00	0,64	0,97	432,00
Optional									
150	200	315L	1150	0,96	97,5	235	1,00	2,01	394,00
160	220	315L	1150	0,95	97,5	252	1,01	2,00	394,00
185	250	315L	1150	0,96	97,6	287	1,23	2,46	429,00

W23 Sync+ Ultra (1500 RPM - IE6)

kW	cv	Frame	Weight (kg)	Power Factor 100 %	Efficiency 100 %	Rated current (A)	Inverter Parameter		
							Ld (mH)	Lq (mH)	ke (V/krpm)
0,55	0,75	80	16	0,79	89,4	1,13	372,00	1739,00	57,10
0,75	1	L80	17	0,82	90,6	1,50	301,00	1395,00	55,90
1,1	1,5	L90L	24	0,87	91,6	2,00	206,00	1085,00	86,70
1,5	2	L90L	26	0,86	92,3	2,76	144,00	787,00	78,80
2,2	3	L100L	36	0,84	93,1	4,16	120,00	527,00	74,50
3	4	L100L	36	0,81	93,7	5,87	82,70	368,00	63,30
4	5,5	L112M	47	0,75	94,2	8,67	67,40	249,00	43,60
5,5	7,5	132S	69	0,81	94,7	10,50	44,80	200,00	75,40
7,5	10	L132M/L	83	0,84	95,2	13,80	35,90	164,00	77,80
9,2	12,5	L132M/L	83	0,82	95,4	17,70	27,50	125,00	70,70
11	15	160M	132	0,77	95,7	22,40	17,90	100,00	19,70
15	20	160L	162	0,76	96,1	31,20	12,10	68,80	19,10
18,5	25	180M	187	0,79	96,2	35,50	11,60	63,60	47,10
22	30	180L	214	0,80	96,4	42,90	9,29	51,00	45,90
30	40	200M/L	280	0,79	96,7	58,30	7,10	37,70	56,70
37	50	W225S/M	283	0,79	96,9	75,00	5,50	28,50	51,30
45	60	225S/M	391	0,81	97,0	85,00	4,74	26,90	58,80
55	75	250S/M	547	0,79	97,2	105,00	3,86	21,90	53,60
75	100	280S/M	568	0,96	97,4	118,00	1,07	2,22	270,00
90	125	280S/M	567	0,96	97,5	141,00	1,27	2,52	283,00
110	150	W315S/M	733	0,95	97,6	174,00	0,96	1,97	284,00
132	175	W315S/M	733	0,96	97,7	206,00	1,02	1,95	284,00
150	200	W315S/M	757	0,96	97,8	234,00	0,90	1,65	276,00
160	220	W315S/M	792	0,96	97,8	250,00	0,77	1,41	272,00
185	250	W315S/M	815	0,96	97,8	288,00	0,85	1,58	291,00
200	270	W315S/M	851	0,96	97,9	312,00	0,69	1,25	277,00
220	300	W315S/M	909	0,95	97,9	348,00	0,56	1,00	268,00
250	340	315S/M	1054	0,94	97,9	399,00	0,51	0,97	264,00
260	350	315S/M	1099	0,96	97,9	403,00	0,56	1,12	287,00
280	380	315S/M	1129	0,96	97,9	434,00	0,51	1,01	282,00
300	400	315S/M	1172	0,94	97,9	481,00	0,42	0,79	264,00
315	430	355M/L	1275	0,91	97,9	519,00	0,77	1,23	262,00
330	450	355M/L	1329	0,92	97,9	533,00	0,73	1,17	267,00
355	480	355M/L	1365	0,90	97,9	586,00	0,64	1,02	258,00
400	550	355M/L	1455	0,92	97,9	648,00	0,61	0,98	268,00
450	610	355J/H	2247	0,90	97,9	743,00	0,46	0,75	257,00
480	650	355J/H	2373	0,91	97,9	789,00	0,40	0,66	257,00
500	680	355J/H	2428	0,93	97,9	801,00	0,42	0,70	270,00
560	750	355H/G	2644	0,95	97,9	879,00	0,38	0,64	282,00

Optional

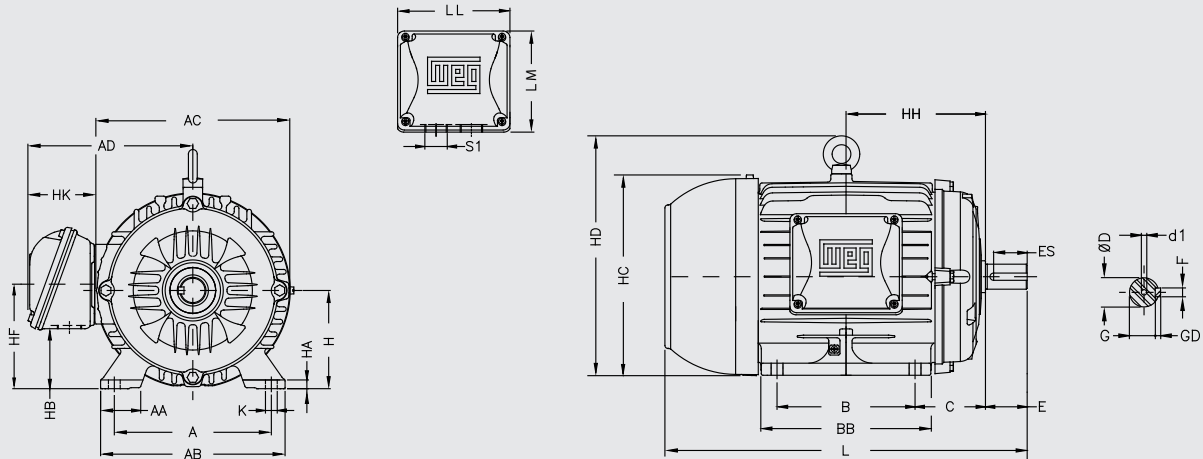
200	270	315L	1150	0,96	97,9	311	0,46	0,95	265,00
220	300	315L	1150	0,96	97,9	344	0,54	1,14	287,00
250	340	315L	1150	0,96	97,9	388	0,36	1,12	287,00
260	350	315L	1150	0,96	97,9	403	0,56	1,12	287,00
280	380	315L	1150	0,96	97,9	434	0,56	1,10	287,00
300	400	315L	1180	0,96	97,9	466	0,52	1,00	282,00

W23 Sync+ Ultra (3000 RPM - IE6)

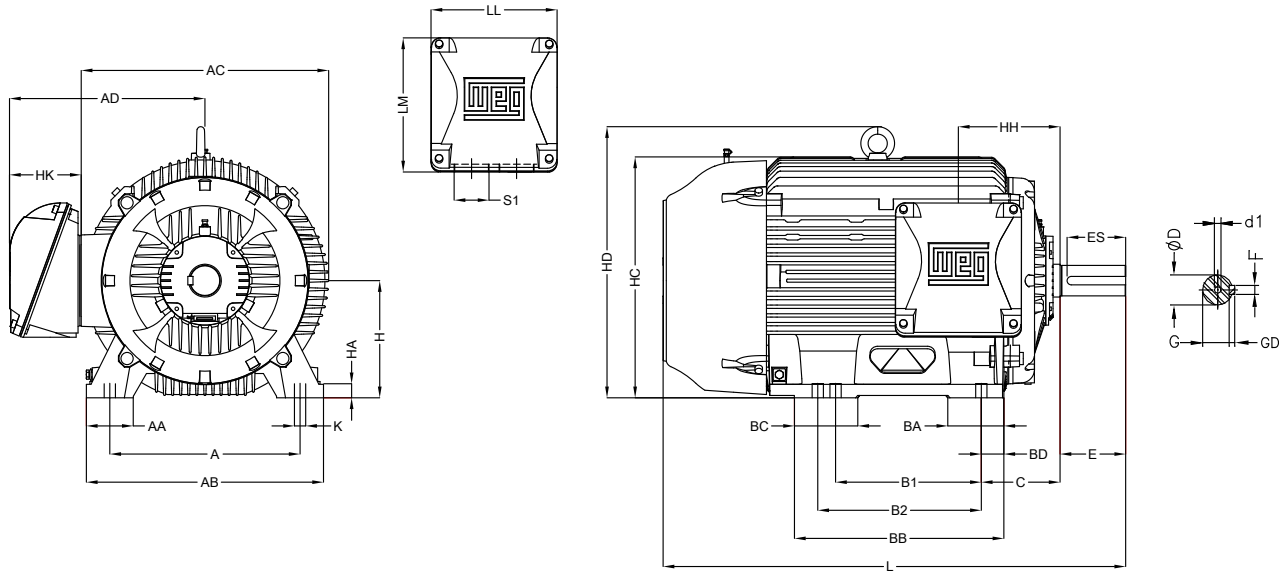
kW	cv	Frame	Weight (kg)	Power Factor 100 %	Efficiency 100 %	Rated current (A)	Inverter Parameter		
							Ld (mH)	Lq (mH)	ke (V/krpm)
0,55	0,75	80	13	0,79	87,7	1,17	184,00	832,00	28,10
0,75	1	80	14	0,79	89,0	1,54	143,00	654,00	28,50
1,1	1,5	80	14	0,82	90,2	2,18	111,00	505,00	28,20
1,5	2	90S	18	0,85	91,1	2,85	72,90	383,00	36,90
2,2	3	90L	22	0,86	92,2	4,08	50,60	271,00	38,20
3	4	100L	27	0,79	92,9	5,95	42,90	183,00	31,40
4	5,5	112M	39	0,76	93,4	8,40	36,90	135,00	25,10
5,5	7,5	132S	55	0,83	94,1	10,40	24,30	106,00	39,70
7,5	10	132S	60	0,83	94,6	14,10	18,10	79,70	39,00
9,2	12,5	132M	69	0,81	95,0	17,50	13,30	59,90	39,70
11	15	160M	124	0,79	95,2	22,00	9,89	52,30	12,70
15	20	160M	132	0,78	95,6	30,20	6,90	37,70	11,60
18,5	25	160L	162	0,78	95,9	37,10	5,47	30,20	11,90
22	30	180M	169	0,81	96,1	41,30	5,10	27,80	26,90
30	40	200M/L	280	0,85	96,4	53,90	4,12	21,30	40,50
37	50	200M/L	280	0,82	96,6	69,00	3,01	15,80	35,10
45	60	225S/M	391	0,85	96,8	80,30	2,51	14,10	39,70
55	75	250S/M	441	0,79	97,0	105,00	2,02	11,00	30,20
75	100	280S/M	566	0,96	97,2	118,00	0,64	1,06	133,00
90	125	280S/M	566	0,96	97,3	141,00	0,64	1,06	133,00
110	150	W315S/M	730	0,96	97,4	173,00	0,55	0,90	138,00
132	175	W315S/M	730	0,96	97,5	207,00	0,56	0,90	140,00
150	200	W315S/M	730	0,96	97,6	234,00	0,56	0,89	140,00
160	220	W315S/M	730	0,96	97,6	250,00	0,57	0,89	140,00
185	250	W315S/M	730	0,96	97,7	291,00	0,57	0,88	140,00
200	270	W315S/M	730	0,95	97,8	317,00	0,56	0,86	138,00
220	300	315S/M	900	0,95	97,8	348,00	0,46	0,73	126,00
250	340	315S/M	900	0,94	97,8	398,00	0,46	0,73	126,00
260	350	315S/M	901	0,91	97,8	428,00	0,40	0,64	118,00
280	380	315S/M	901	0,91	97,8	461,00	0,40	0,63	117,00
300	400	355M/L	1356	0,93	97,8	482,00	0,41	0,62	131,00
315	430	355M/L	1356	0,93	97,8	509,00	0,41	0,62	131,00
330	450	355M/L	1410	0,92	97,8	539,00	0,35	0,54	127,00
355	480	355M/L	1446	0,93	97,8	569,00	0,37	0,57	134,00
370	500	355J/H	2149	0,91	97,8	609,00	0,30	0,46	125,00
400	550	355J/H	2185	0,93	97,8	647,00	0,31	0,48	130,00

Mechanical Data

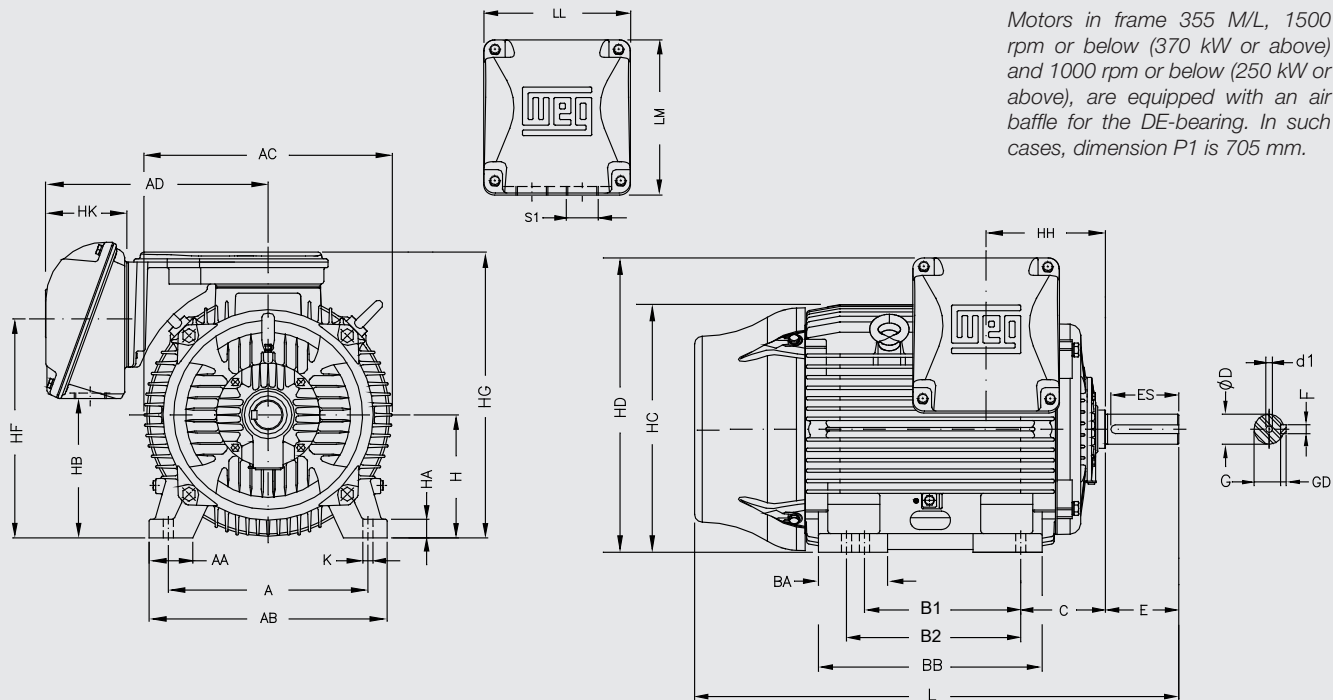
Frame 80 to 132



Frames 160 to W280

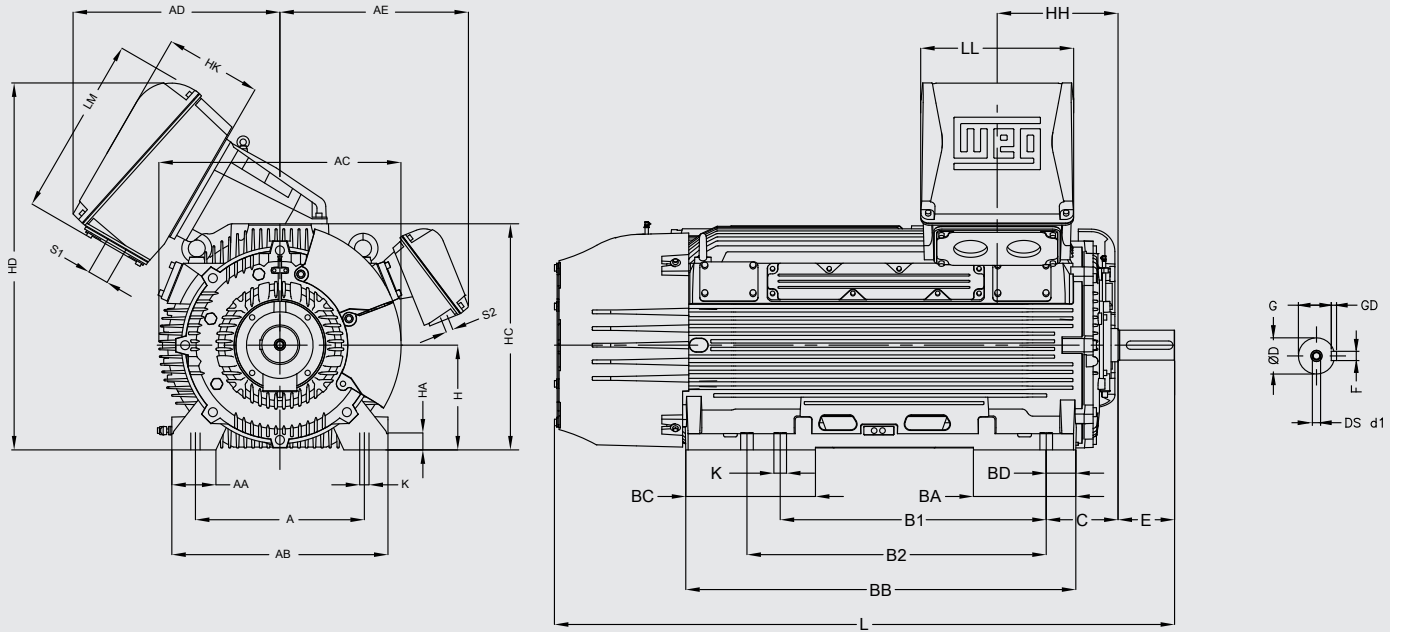


Frames 280 to 355 M/L



Motors in frame 355 M/L, 1500 rpm or below (370 kW or above) and 1000 rpm or below (250 kW or above), are equipped with an air baffle for the DE-bearing. In such cases, dimension P1 is 705 mm.

Frames 315 H/G to 450 H/G



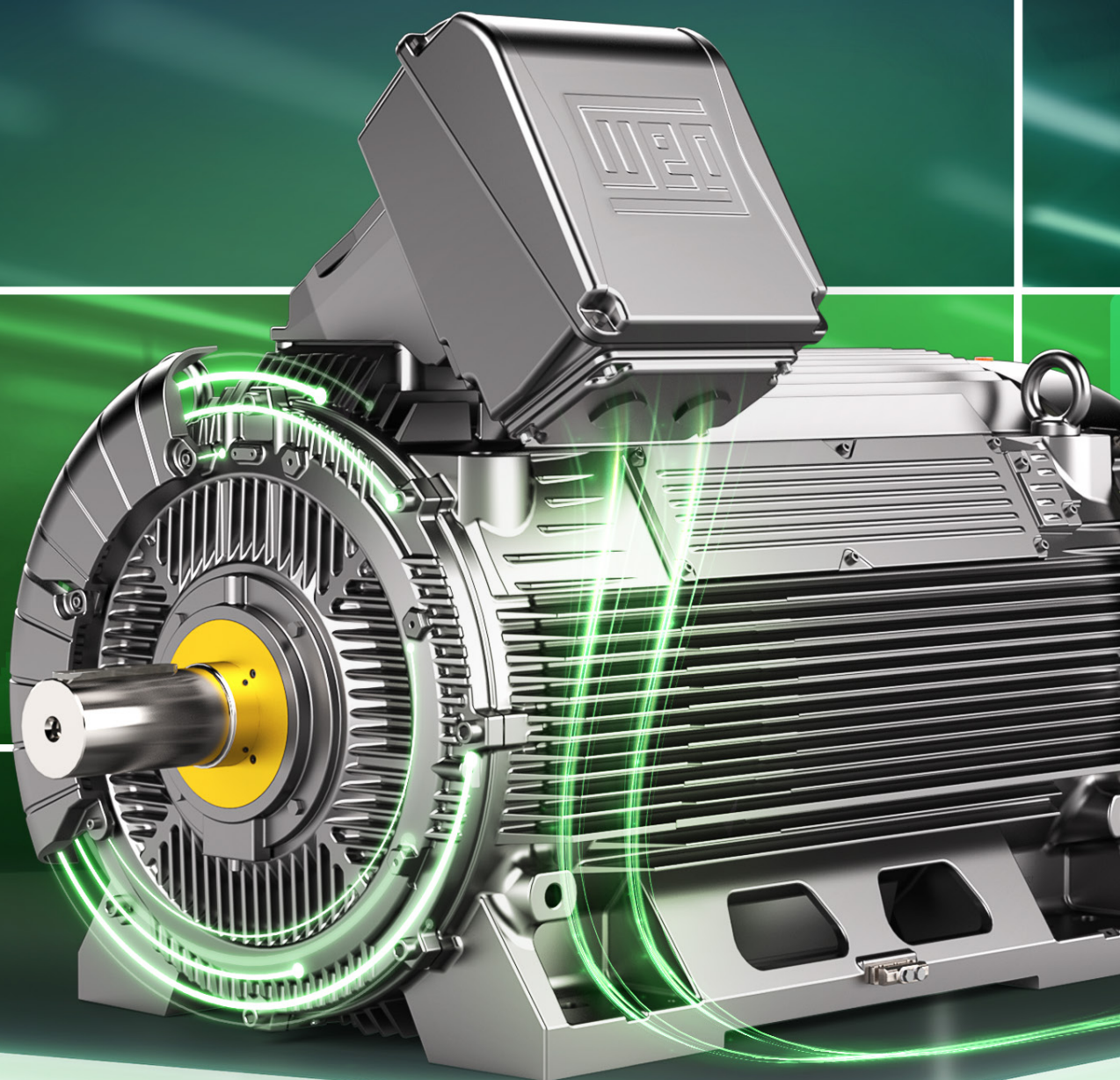
Frame	A	AA	AB	AC	AD	AE	E	ES	H	HA	HH	HB	HC	HD	HK	K	HF	HG								
80	125	30.5	149	159	139		40	28	80	8	100	42	163		59	10	86.5									
90S	140	37	164	179	149		50	36	90	9	106	45.5	182				-		-	-	-	-				
90L											118															
100L	160	40	188	206	159		60	45	100	10	133	62	205	243.5	-	-	-		-	106.5						
L100L											140															
112M	190	40.5	220		191						112	140	54.5	235	280	79	12		-	-						
132S	216	45.5	248								272										219	80	63	132	16	159
132M																										178
132M/L				190.5																						
L132M/L																										
160M	254	36	292	358	277.5		110	80	160	17	213	71.5	341	394	102.5	14.5	-		-							
160L											187															
180M	279	51	329	389	293.5		200	25	205	19	241.5	91.5	376.5	429.5	119.5	18.5	-		-							
180L											212.5															
200M	318	65	385	421.5	333.5		140	125	225	25	209	101	414	476	119.5	18.5	-		-							
200M/L											30															
W225S/M	356	80	436	488	397		110	100	225	28	203.5	104.5	439	501	168.5	153	24		572.5	685						
225S/M											228															
225S/M *											209															
250S/M	406	100	506	528	417		140	125	250	30	217	129.5	514	578.5	155	28	700		884							
250S/M *											245.5															
W280S/M	457	557	599	448	488		140	125	280	42	265.5	386.5	600	699.5	184	226	30		-	-						
W280S/M *											245.5															
280S/M											265.5															
280S/M *	508	120	630	657	529.5		170	160	315	35	265	421.5	635	734.5	184	226	28		607.5	720						
W315S/M											140															
W315S/M *											170															
315S/M											140															
315S/M *											140															
315L											170															
315L *	140																									
355M/L	610	140	750	736	595	210	200	355	50	339	458.5	755	898.5	290	30	-	-									
355M/L *	508	135	628	706	622	542	140	125	315	52	321	476	660	1083.5	290	36	-	-								
315H/G																			170							
315H/G *																			140							
315G/F	610	132.6	650	728	622	567	170	140	355	51	363.5	496	665	1103.5	290	30	-	-								
355J/H																			210							
355J/H *	610	150	750	790	622	568	140	125	355	52	349	566	750	1173.5	290	30	-	-								
355H/G																			210							
355H/G *	610	160	765	798	622	594	140	125	355	339	581	765	1188.5	290	30	-	-									
400L/K																		140								
400J/H	686	184	840	880	622	601	210	170	400	52.5	340	661	845	1268.5	290	36	-	-								
400H/G																			180							
450L/K	750	204	940	984	622	618	250	200	450	71	350	758	942	1365.5	290	36	-	-								
450J/H																			225							
450H/G																			660							

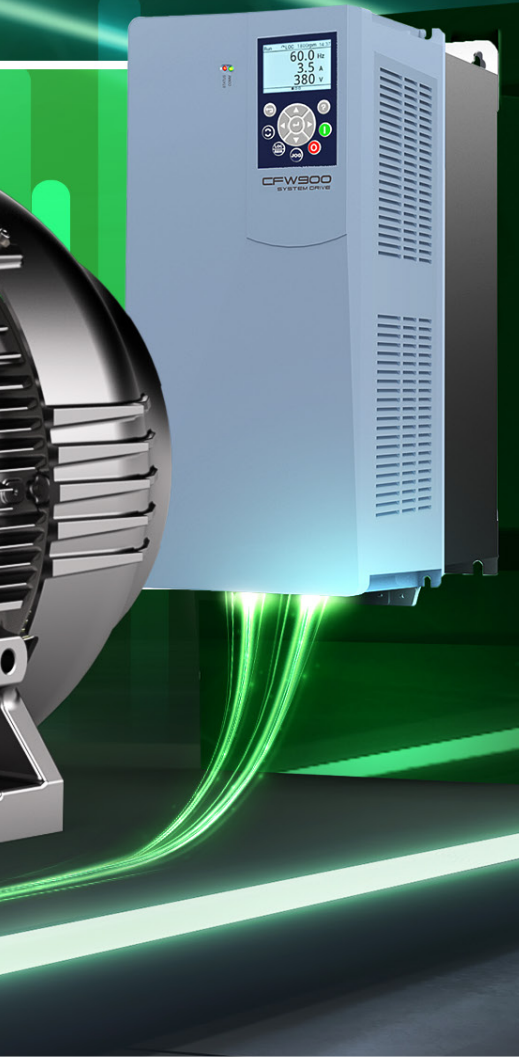
Note: * Dimension for 3000 and 3600 rpm motors.

Frame	B1	B2	BB	BA	BC	BD	L	C	Terminal box				Shaft end				
									LL	LM	S1	S2	ØD	d1	F	G	GD
80	100		125.5			12.5	277	50			2 x M20 x 1.5		19	M6	6	15.5	6
90S			131										24	M8			
90L	125		156			15.5	305	56	108.5	99.5	2 x M25x 1.5		24		8	20	
100L		-					330						28				7
L100L			173			16.5	376	63					28			24	
112M	140		177			18.5	414	70					28				
132S			187				450.5						38	M12			
132M	178		225			23.5	489	89	140	134	2 x M32 x 1.5		38		10	33	
132M/L		178	250				513.5						38				8
L132M/L							538.5						38				
160M	210		246			18	617	108					42				
160L	254		290			23.5	661		198.5	190	2 x M40 x 1.5		42	M16	12	37	
180M	241	-	288				684	121					48		14	42.5	9
180L	279		325			23	722						48				
200M	267		331	87		32	728.5						55		16		
200M/L	38	267	369	105.5			766.5	133	228.5	217.5	2 x M50 x 1.5		55		16	49	10
W225S/M			373	85		31	815.5						60		18		
225S/M	286	311	394.5	100		42.5	912.5	149					60		18	53	11
225S/M *			394.5				882.5						55		16	49	10
250S/M							987		269	286			65		18	58	
250S/M *	311	349	447	119.5	135	48	987	168					60		18	53	11
W280S/M			509	107.5	142.5	45	1015.5						75	M20	20	67.5	12
W280S/M *													65		18	58	11
280S/M	368	419	517	151		49	1072.5		314	313			75		20	67.5	12
280S/M *													65		18	58	11
W315S/M			561	136.5	167.5	62	1153						80		22	71	14
W315S/M *							1123						65		18	58	11
315S/M			626	184		70	1276	216	379.5	382.5	2 x M63 x 1.5		80		22	71	14
315S/M *							1246						65		18	58	11
315L							1386						80	M24	22	71	14
315L *	508	-	758.5	221		83.5	1356		404	440			65	M20	18	58	11
355M/L	560	630	775.0	231.5		72.5	1482	254					100	M24	28	90	16
355M/L *							1644						65	M20	18	58	11
315H/G	710	800	980	283		80	1674	216					90	M24	25	81	14
315H/G *							1644						65	M20	18	58	11
315G/F			1173	308	390	89	1865	216					90	M24	25	81	14
355J/H	800	900	1082	298	-	86	1890						100	M20	28	90	16
355J/H *							2046	254					65	M24	18	58	11
355H/G							1976						100	M20	28	90	16
355H/G *	900	1000	1242	319	427	99			460	541			65		18	58	11
400L/K	710	800	1085		340		1883										
400J/H	900	1000	1235	310	-	123	2033	280					110	M24	28	100	16
400H/G	1000	1120	1389	444	440	130	2184										
450L/K	800	900	1237		386		2101										
450J/H	1000	1120	1387	351	-	154	2251	315					130		32	119	18
450H/G	1120	1250	1578	476.7	540.7	152	2453.5										

Note: * Dimension for 3000 and 3600 rpm motors.

W23 Sync+ Ultra





W23 Sync+Ultra, the most efficient industrial motor ever created.

The search for sustainable innovation, as well as quality and trust in everything WEG thinks and does, resulted in the W23 Sync+. It is the largest line of synchronous electric motors with IE6 efficiency on the market. With the same induction motor power-to-frame ratio, the new solution is innovative in all its features and superior on all levels.

Easily interchangeable, the W23 Sync+ was developed to provide maximum performance at all speeds. It is a perfect combination of technology and sustainability that consumes less energy and reduces CO2 emissions, generating a positive balance for the environment, with excellent cost-benefit.

Driving efficiency and sustainability



The WEG Group's scope of solutions is not limited to the products and solutions presented in this catalog.


To learn more about our portfolio, contact us.

Learn about WEG's
global operations




www.weg.net



 +55 47 3276.4000

 motores@weg.net

 Jaraguá do Sul - SC - Brazil