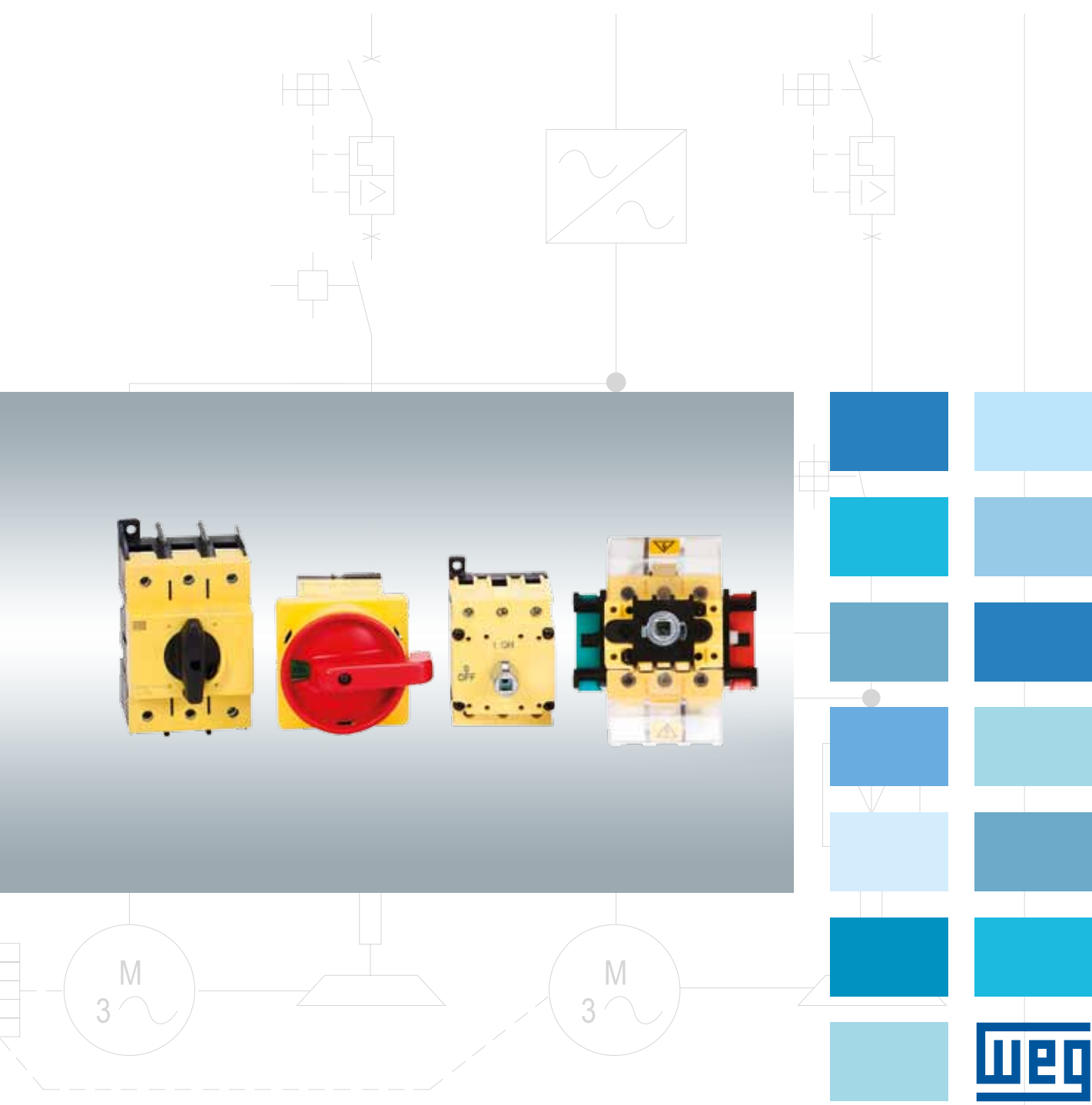


MSW

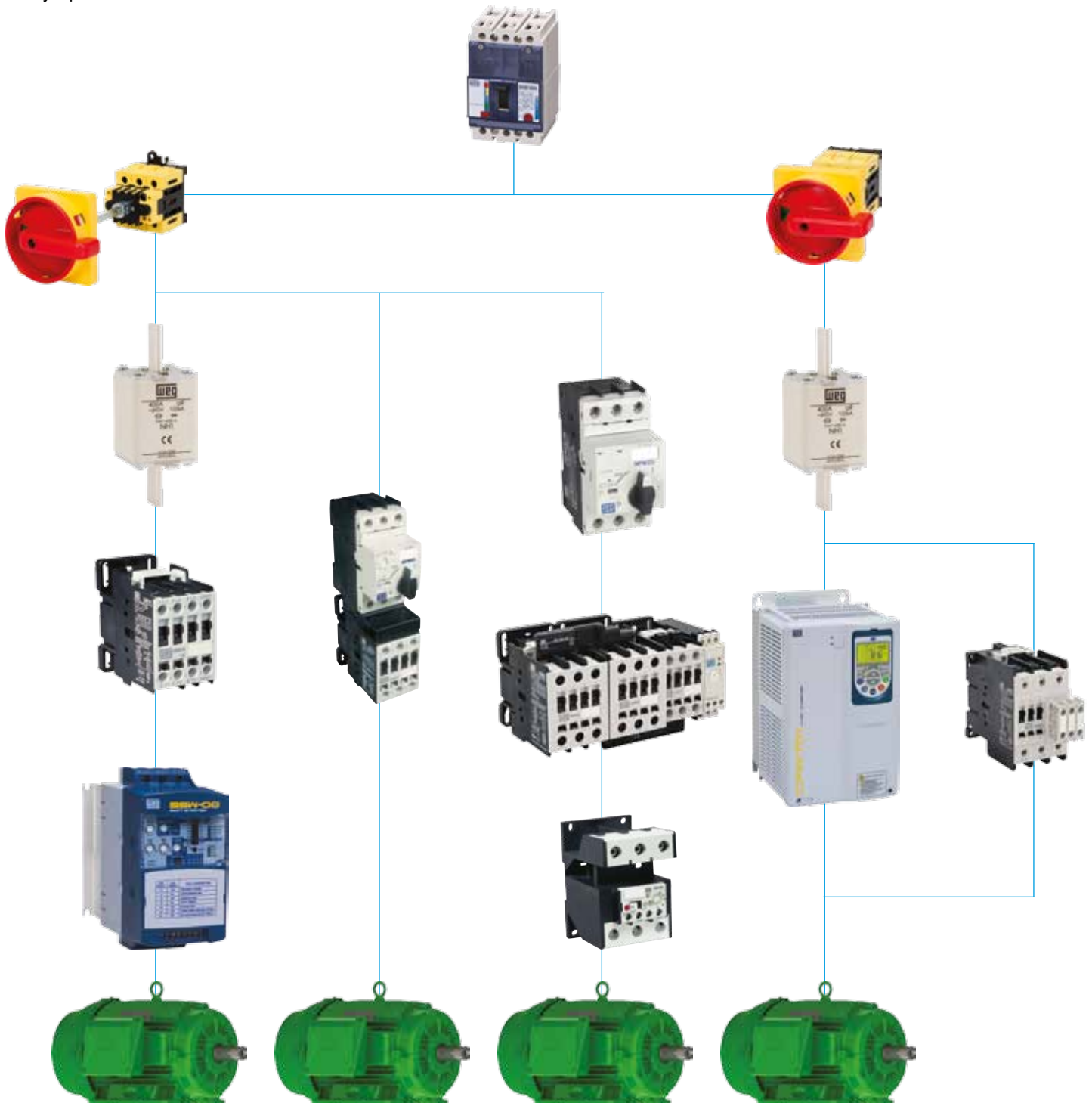
Выключатели-разъединители



Выключатели-разъединители

Выключатели-разъединители MSW разработаны согласно МЭК60947-3/UL508, и предназначены для ручной подачи питания на электродвигатели, станки и другое оборудование. Помимо подачи и прерывания электрического тока в нормальном режиме работы или режиме перегрузки, конструкция выключателей-разъединителей MSW обеспечивает полную физическую изоляцию между рабочей цепью и источником питания, когда они находятся в выключенном положении. В этом положении возможно использование трех блокировок для предотвращения непреднамеренного включения, которые повышают безопасность операторов и обслуживающего персонала.

Выключатели-разъединители MSW имеют сертификаты соответствия Российским МЭК 60204-1, Европейским CE, Американским UL стандартам и могут использоваться не только в качестве устройств отключающих электропитание при нормальном режиме работы электроустановки, но и в качестве аварийных отключающих устройств.



Как выбрать выключатель-разъединитель MSW для вашего применения

Выбор
рубильников

Способ монтажа

Сила тока

Линейка MSW представлена различными конфигурациями и имеет множество аксессуаров. WEG предлагает полный набор стандартной конфигурации, также заказчик может выбрать выключатели-разъединители и аксессуары согласно требованиям каждого применения. Для правильного выбора рубильников MSW необходимо пройти 4 шага.

1 - Способ монтажа

Выключатели-разъединители представлены двумя типами: монтаж на двери и монтаж на основании (или на DIN).

- **Монтаж на двери:** выключатель-разъединитель монтируется на панели двери с помощью винтов. Выключатели-разъединители всегда укомплектованы ручками.
- **Монтаж на основании:** выключатель-разъединитель монтируется на плоской поверхности как на панели щита винтами или с помощью DIN-рейки. Для выноса рукоятки на дверь имеются специальные переходники. Отсоединение ручки от выключателя-разъединителя возможно только в положении ВЫКЛ.

2 - Сила тока и категория применения.

Выключатель-разъединитель должен обеспечивать величину номинального тока равную или большую номинальному току цепи/нагрузки. Рабочий ток для выключателей-разъединителей составляет до 160А при 400В, АС-3. Для выбора выключателя-разъединителя необходимо определить параметры тока и категорию применения рубильников. Значения параметров тока представлены в таблице технических данных (стр. 7).

3 - Рукоятка и переходник

Рукоятки выключателей-разъединителей MSW разработаны со степенью защиты IP65 и позволяют использовать до трех блокировок в выключенном положении, обеспечивая безопасность во время технического обслуживания. Для выключателей-разъединителей при монтаже на панели, кроме рукоятки, необходимо использовать переходник. Переходник должен иметь длину равную или большую, чем расстояние между выключателем-разъединителем и рукояткой. С описанными характеристиками, можно выбрать стандартный выключатель-разъединитель, но WEG предлагает и другие аксессуары, которые могут потребоваться для разных применений.

Тип рукоятки

Аксессуары

Поставка
выключателей-
разъединителей
MSW!

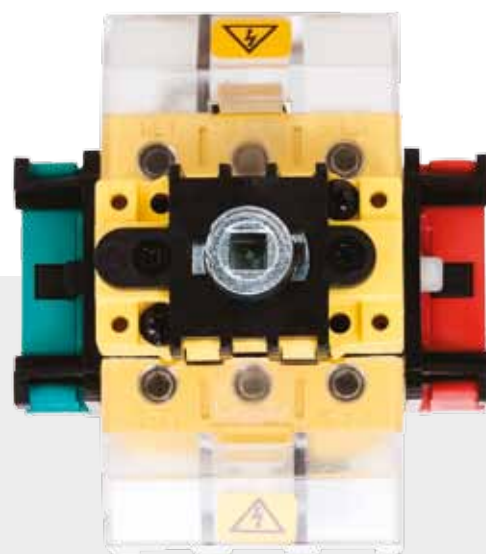
4 - Аксессуары

4.a - Вспомогательные контакты

Линейка MSW имеет вспомогательные контакты для монтажа по бокам выключателя-разъединителя. С каждой стороны выключателя-разъединителя, можно смонтировать вспомогательный контакт, как показано на рисунке справа.

4.b - Клеммная крышка

Повышает безопасность машин и оборудования. Линейка MSW может быть укомплектована клеммными крышками, которые уменьшают риск случайного контакта с клеммами. Крышки должны закрывать все клеммы с проводами.



Выключатель-разъединитель с 2 вспомогательными контактами и 2 клеммными крышками.

Обзор

Монтаж	Ток (А)	Рукоятка	Длина переходника (mm)			Вспомогательный контакт			Клеммная крышка
		красная/желтая	85	185	300	1NO	1NC	1NO3	
На двери шкафа	32	●				■	■		■
	40	●				■	■		■
	63	●				■	■		■
	80	●				■	■		■
	100	●							■
На основании (или DIN)	32	●	◆	■	■	■	■		■
	40	●	◆	■	■	■	■		■
	63	●	◆	■	■	■	■		■
	100	●	◆	■	■	■	■		■
	125	●		■	■			■	■
	160	●		■	■			■	■

◆ - Доступны только как часть стандартной конфигурации.

● - Доступны как часть стандартной конфигурации или возможна отдельная поставка.

■ - Поставляются только отдельно.

Выключатели-разъединители для монтажа на панели двери

Стандартная конфигурация (Выключатель-разъединитель + рукоятка красная/желтая)

Тип	Номин. тепловой ток (А)	Номин. рабочий ток (А)			Кол. полюсов
		AC21 (690 V)	AC22 (690 V)	AC23 (690 V)	
MSW 25 P-3 H	32	32	25	16	3
MSW 40 P-3 H	40	40	32	20	3
MSW 63 P-3 H	63	63	63	26	3
MSW 80 P-3 H	80	80	80	32	3
MSW 100 P-3 H	100	100	86	38	3



Выключатели-разъединители и аксессуары

Выключатель-разъединитель

Тип	Номин. тепловой ток (А)	Номин. рабочий ток (А)			Кол. полюсов
		AC21 (690 V)	AC22 (690 V)	AC23 (690 V)	
MSW 25 P-3	32	32	25	16	3
MSW 40 P-3	40	40	32	20	3
MSW 63 P-3	63	63	63	26	3
MSW 80 P-3	80	80	80	32	3
MSW 100 P-3	100	100	86	38	3



Поворотная рукоятка

Тип	Выключатель-разъединитель	Цвет
MSW H 40 P	MSW25/MSW40	Красный/желтый
MSW H 100 P	MSW63/MSW80/MSW100	Красный/желтый



Вспомогательный контакт

Тип	Выключатель-разъединитель	Контакт
MSW AC-40 P 1NC	MSW25/MSW40	1H3
MSW AC-40 P 1NO	MSW25/MSW40	1HO
MSW AC-80 P 1NC	MSW63/MSW80	1H3
MSW AC-80 P 1NO	MSW63/MSW80	1HO



Клеммная крышка

Тип	Выключатель-разъединитель	Количество полюсов
MSW TS-40 P	MSW25/MSW40	3
MSW TS-80 B/P	MSW63/MSW80	3
MSW TS-100 P*	MSW100	2

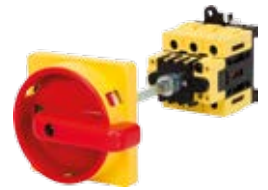


*Примечания: - Необходимы 2 крышки MSW TS-100P для закрытия 3 полюсов.
- Клеммная крышка со стороны линии или нагрузки (1 шт. прилагается).

Выключатель-разъединитель для установки на основании (винтами или с DIN-рейкой)

Стандартная конфигурация (Выключатель-разъединитель + рукоятка красная/желтая)

Тип	Ном.тепл.ток(А)	Номинальный рабочий ток (А)			Длина вала (mm)	Кол. полюсов
		AC21 (690 V)	AC22 (690 V)	AC23 (690 V)		
MSW 25 B-3 H	32	32	25	16	85	3
MSW 40 B-3 H	40	40	32	20	85	3
MSW 63 B-3 H	63	63	63	26	85	3
MSW 80 B-3 H	80	80	80	32	85	3
MSW 125 B-3 H	125	125	125	80	300	3
MSW 160 B-3 H	160	160	160	100	300	3



Выключатели-разъединители и аксессуары

Выключатель-разъединитель

Тип	Ном.тепл.ток (А)	Номинальный рабочий ток (А)			Кол. полюсов
		AC21 (690 V)	AC22 (690 V)	AC23 (690 V)	
MSW 25 B-3	32	32	25	16	3
MSW 40 B-3	40	40	32	20	3
MSW 63 B-3	63	63	63	26	3
MSW 80 B-3	80	80	80	32	3
MSW 125 B-3	125	125	125	80	3
MSW 160 B-3	160	160	160	100	3



Поворотная рукоятка

Тип	Выключатель-разъединитель	Цвет
MSW H 40 B	MSW25/MSW40	Красный/желтый
MSW H 80 B	MSW63/MSW80	Красный/желтый
MSW H 160 B	MSW15/MSW160	Красный/желтый



Переходник

Тип	Выключатель-разъединитель	Длина (mm)
MSW HS 185-40	MSW25/MSW40	185
MSW HS 300-40	MSW25/MSW40	300
MSW HS 185-160	MSW63/MSW80/ MSW125/MSW160	185
MSW HS 300-160	MSW63/MSW80/ MSW125/MSW160	300



Вспомогательный контакт

Тип	Выключатель-разъединитель	Контакт
MSW AC-40 B 1NC	MSW25/MSW40	1H3
MSW AC-40 B 1NO	MSW25/MSW40	1HO
MSW AC-80 B 1NC	MSW63/MSW80	1H3
MSW AC-80 B 1NO	MSW63/MSW80	1HO
MSW AC-160 B 1NONC	MSW125/MSW160	1HO3



Клеммная крышка

Тип	Выключатель-разъединитель	Кол. полюсов
MSW TS-40 B	MSW25/MSW40	3
MSW TS-80 B/P	MSW63/MSW80	3
MSW TS-160 B	MSW125/MSW160	3



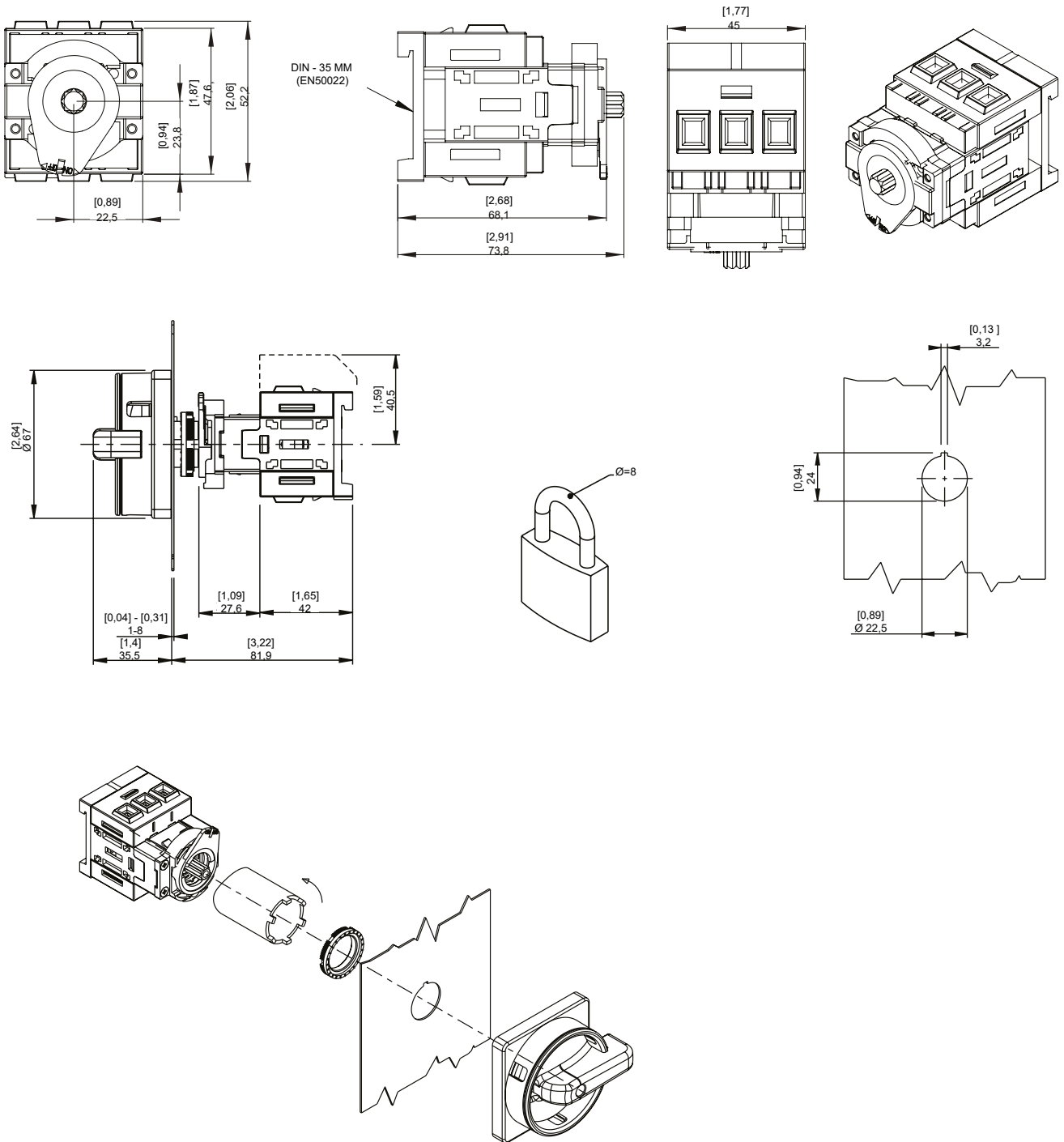
Примечание: Клеммная крышка со стороны линии или нагрузки (1 шт. прилагается).

Технические данные

Характеристики согласно IEC 60947-3			MSW 25	MSW 40	MSW 63	MSW 80	MSW 100	MSW 125	MSW 160	Дополнит. контакт	
Номинальное рабочее напряжение U_e	V		690								
Номинальное напряжение изоляции U_i	V		690	690	690	690	690	800	800	690	
Номинальное выдерживаемое импульсное напряжение U_{imp} (секц.)	kV		8	8	8	8	8	8	8	4	
Номинальный тепловой ток I_{th}	A		32	40	63	80	100	125	160	16	
Номинальный тепловой ток в закрытых к. I_{the}	A		32	40	63	80	86	125	160	10	
Частота	Hz		50/60								
Номинальный рабочий ток I_e : переменный ток											
АС-21А Коммут-я резистивных нагрузок	690 V	A	32	40	63	80	100	125	160	АС-15 240 V-5 А	
АС-22А Коммутация смешанных резистивных и индуктивных нагрузок	500 V	A	-	-	-	-	100	125	160	DC-13 250 V-0,44 А	
	690 V	A	25	32	63	80	86	125	160	-	
АС-23А Периодическая коммутация двигателей	3 фазы 3 полюса	230 V	A/kW	25/7,5	32/10	63/20	80/25	70/22	125/30	160/45	-
		400 V	A/kW	25/15	32/18,5	50/28	75/42	67/37	125/55	160/75	-
		500 V	A/kW	22/15	27/18,5	50/35	75/52	67/45	100/63	125/80	-
		690 V	A/kW	16/15	20/18,5	26/25	32/31	38/37	80/75	100/90	-
АС3 Пуск асинхронных двигателей (останов работающих)	3 фазы 3 полюса	230 V	A/kW	22/5,5	27/7,5	45/14	60/19	60/18,5	-	-	-
		400 V	A/kW	22/11	27/15	40/22	55/30	55/30	-	-	-
		500 V	A/kW	22/11	22/15	35/24	45/31	55/37	-	-	-
		690 V	A/kW	16/11	16/15	22/21	25/24	32/30	-	-	-
Номинальный перерываемый ток АС-23А (cosφ 0,45)		230 V	A	200	256	360	600	560	-	-	-
		400 V	A	200	256	320	536	536	1000	1280	-
		500 V	A	176	216	280	536	536	-	-	-
		690 V	A	128	160	176	256	304	800	800	-
Характеристики короткого замыкания											
Ном. кратковр. выдерж. ток короткого замык. I_{cw} (1s)	A		800	800	1200	1500	1500	3000	3000	-	
Ном. способность создания короткого замыкания I_{cm}	A		1500	1500	2200	2800	2840	4500	4500	-	
Условный номинал. выдерж. ток короткого замыкания	kA		10	10	10/5	10/5	10	15	15	1	
Номинал предохранителя gG	500 V	A	-	-	-	-	100	125	125	10	
	690 V	A	40	40	63/80	63/80	-	-	-	-	
Характеристики UL 508											
Общее использование	600 V ac	A	32	40	60	80	100	125	160	HD A600 CA Q600 CC	
Стандартная нагрузка двигателей	Одна фаза 2 полюса	120 V ac	HP (FLA)	1,5(20)	2(24)	2	3	3(34)	-	-	-
		240 V ac	HP (FLA)	3(17)	5(28)	5	7,5	10(50)	-	-	-
	3 фазы 3 полюса	240 V ac	HP (FLA)	7,5(22)	10(28)	10	15	10(28)	40(104)	40(104)	-
		480 V ac	HP (FLA)	10(14)	15(21)	25	30	25(34)	100(124)	100(124)	-
		600 V ac	HP (FLA)	15(17)	20(22)	30	40	30(32)	125(125)	125(125)	-
Общие характеристики											
Степень защиты	Ручьятка	EN60529/UL50	IP65 / Тип 1-4-4X-NEMA 4X								
	Контакты	EN60529	IP20								
Группа материалов	EN60947-1		II				IIIa		IIIa		II
Класс загрязнения	EN60947-1		3								
Воспламеняемость	UL94		V0								
Температура окружающей среды	Рабочая	°C	-25 +55								
	Хранения	°C	-30 +70								
Климатическая выносливость	IEC68 часть 2-3		Жаркий влажный								
	IEC68 часть 2-30		Не постоянный жаркий влажный								
Возможность переключения (3 полюса)			0,8 Nm (7,1 lb.in.)		1 Nm (8,85 lb.in.)		1,5 Nm		2,6 (23 lb.in.)		-
Соединения:	EN60947-1										
Вставка в клеммную колодку			A6		A8		-		-		A2
Зажимной винт на клемме			M4		M5		M8		M8		M3,5
Момент затяжки	EN60947-1		1,2 Nm		3 Nm		6 Nm		6 Nm		0,8 Nm
	UL 508		10,6 lb.in.(1,2 Nm)		32 lb.in.(3,6 Nm)		53 lb.in. (6Nm)				7,1 lb.in.
Основное сечение присоед-х проводов		mm ²	1,5-10		6-25		10-70		10-70		1-2,5
Гибкие провода		AWG	12-6		10-2		3/0-6		3/0-6		18-12
		mm ²	1,5-16		10-35		10-70		10-70		1-2,5
Жесткие провода		AWG	12-6		10-2		3/0-6		3/0-6		18-12
Открытые углы			90°								-

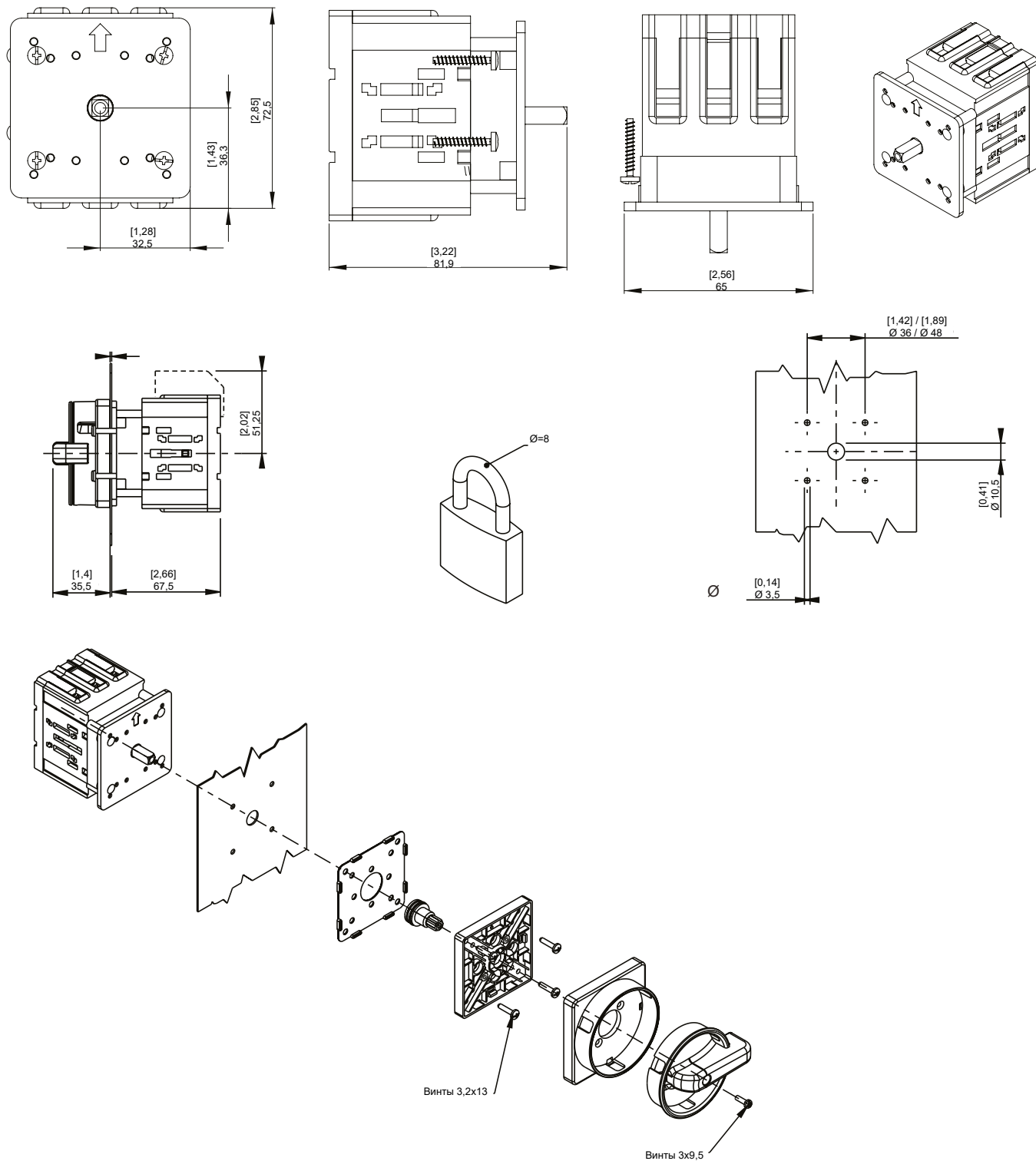
Выключатели-разъединители для монтажа на панели двери

MSW25...40P-3



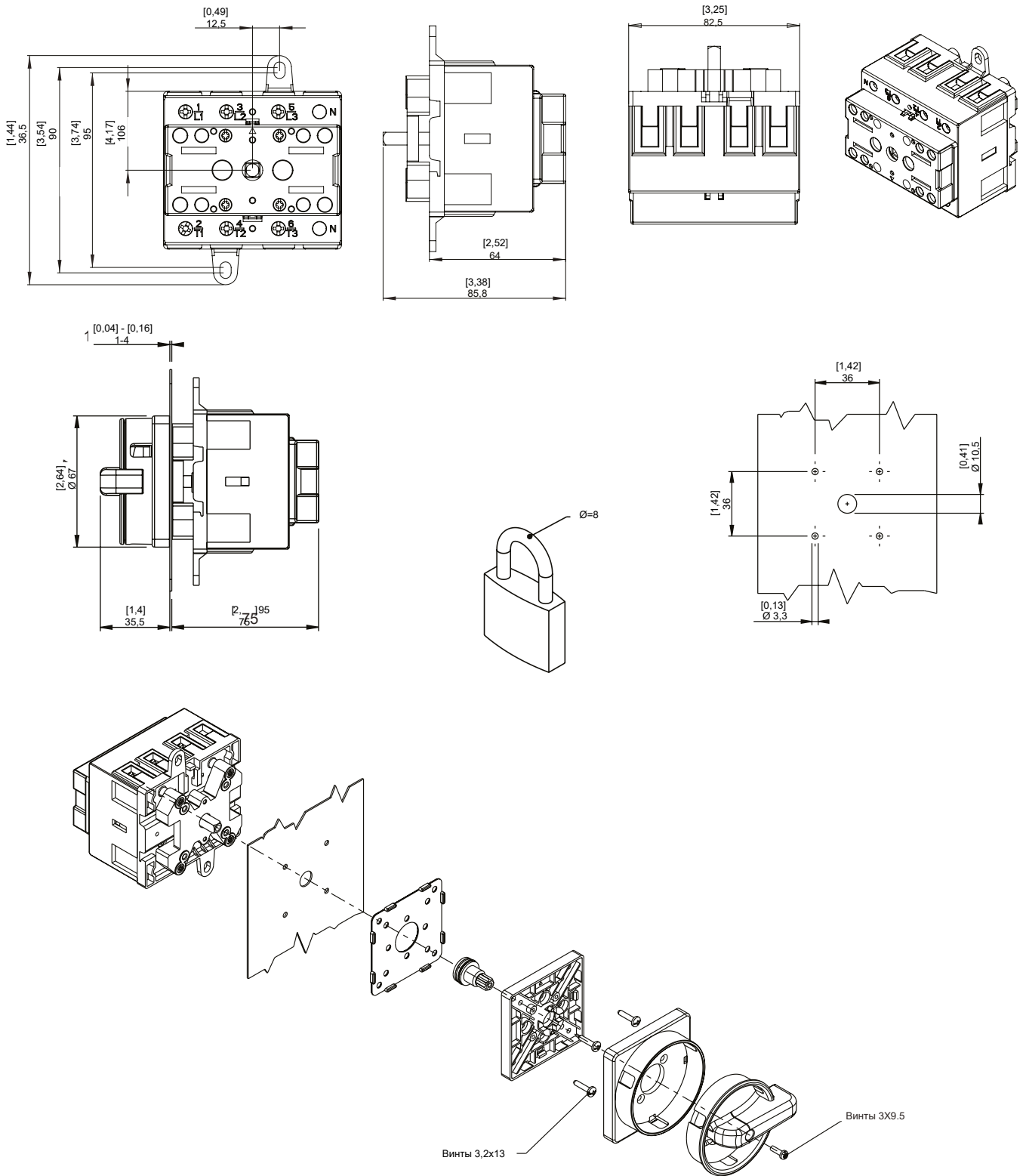
* Размеры мм (in).

MSW63...80P-3



* Размеры мм (in).

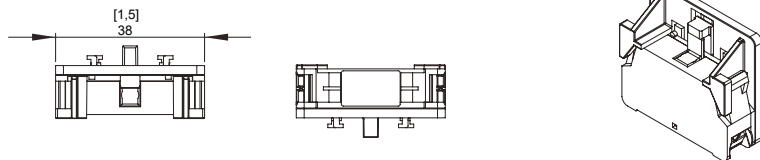
MSW100P-3



*Размеры mm (in).

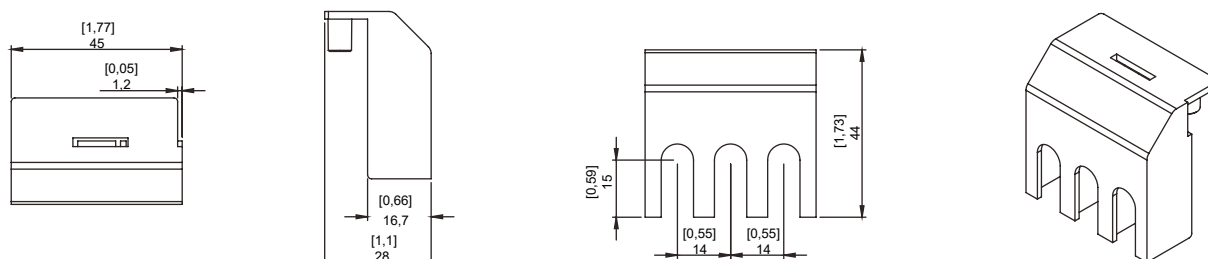
Вспомогательный контакт

MSWAC-40...80P1NC / MSWAC-40...80P1NO

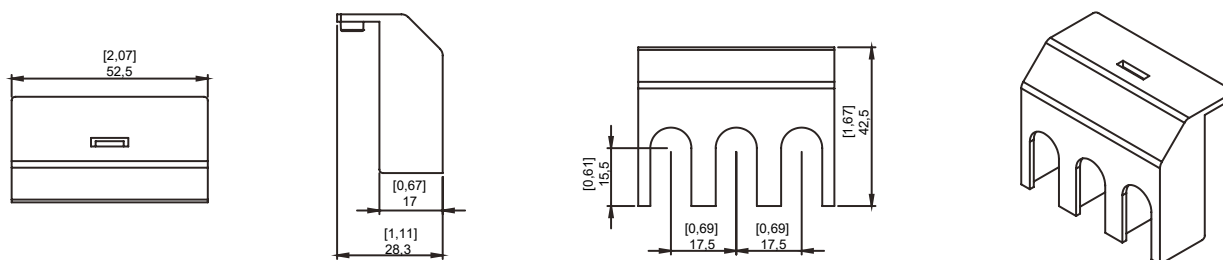


Клеммная крышка

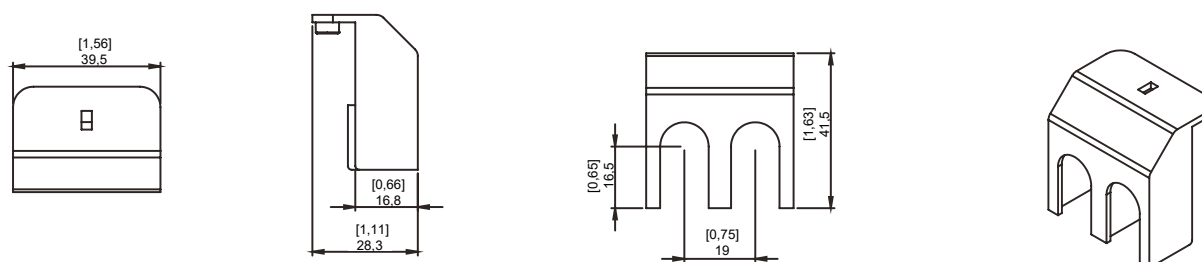
MSWTS-40P



MSWTS-80B-P



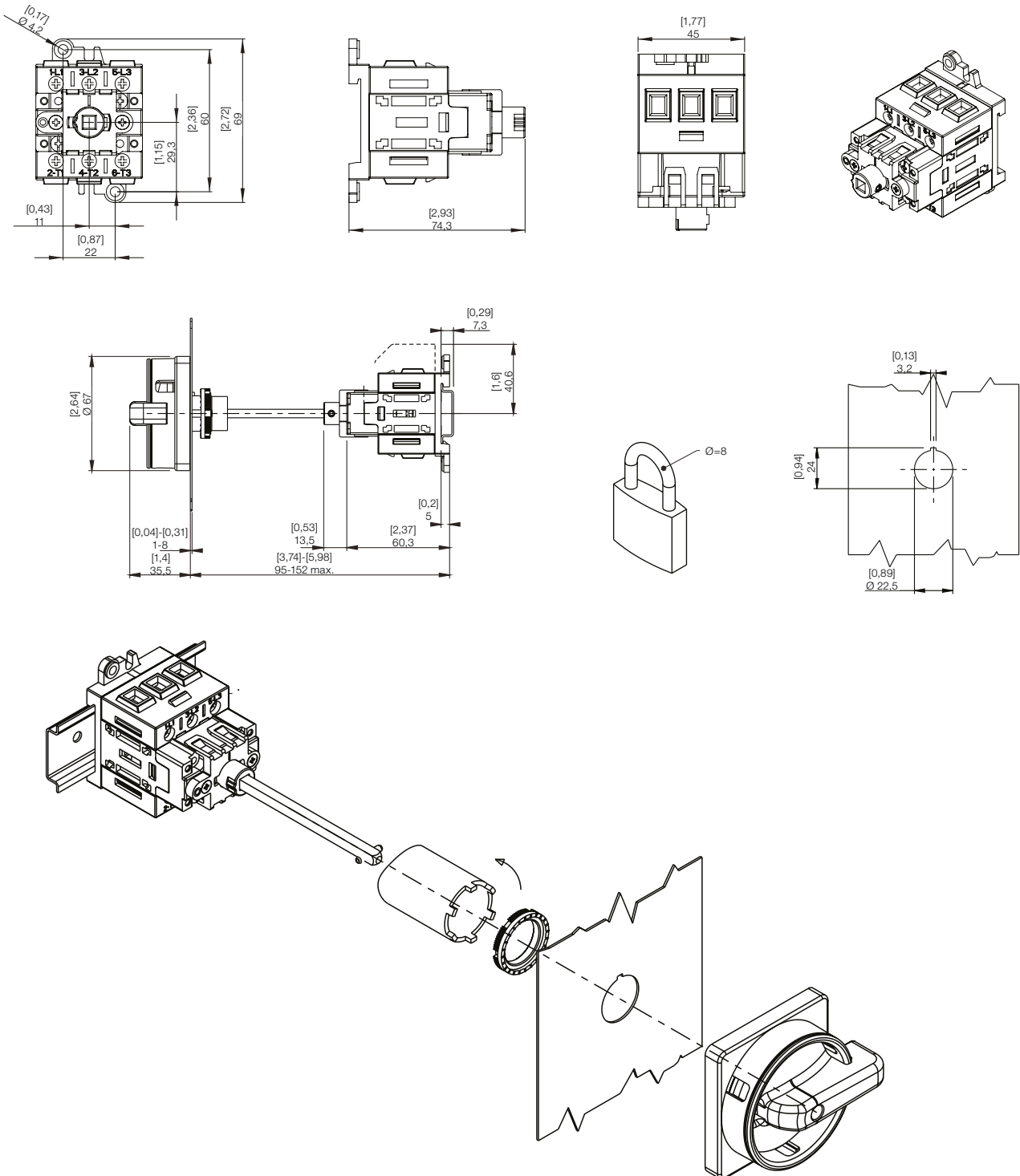
MSWTS-100P



* Размеры мм (in).

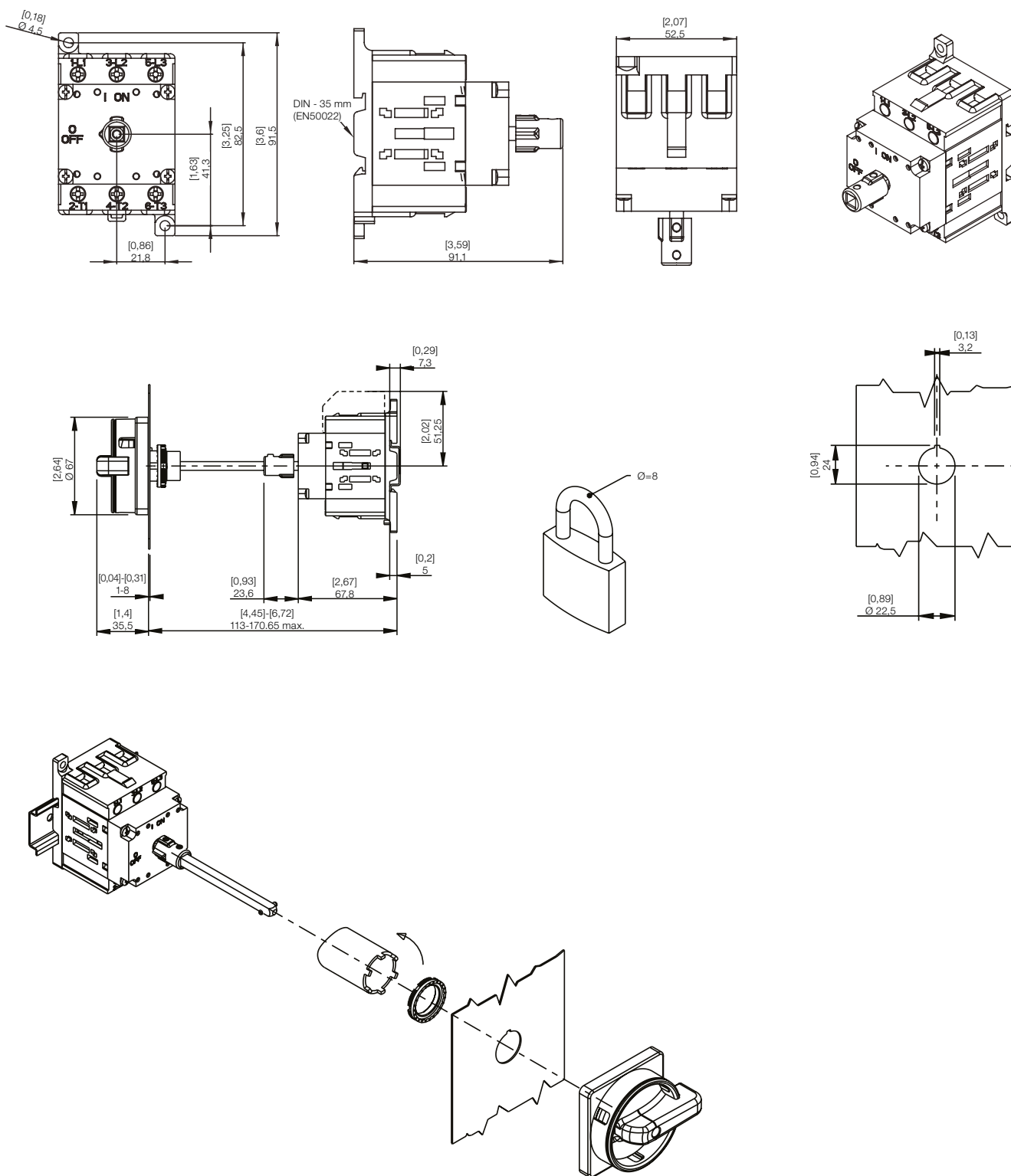
Выключатели-разъединители для установки на основание

MSW25...40B-3



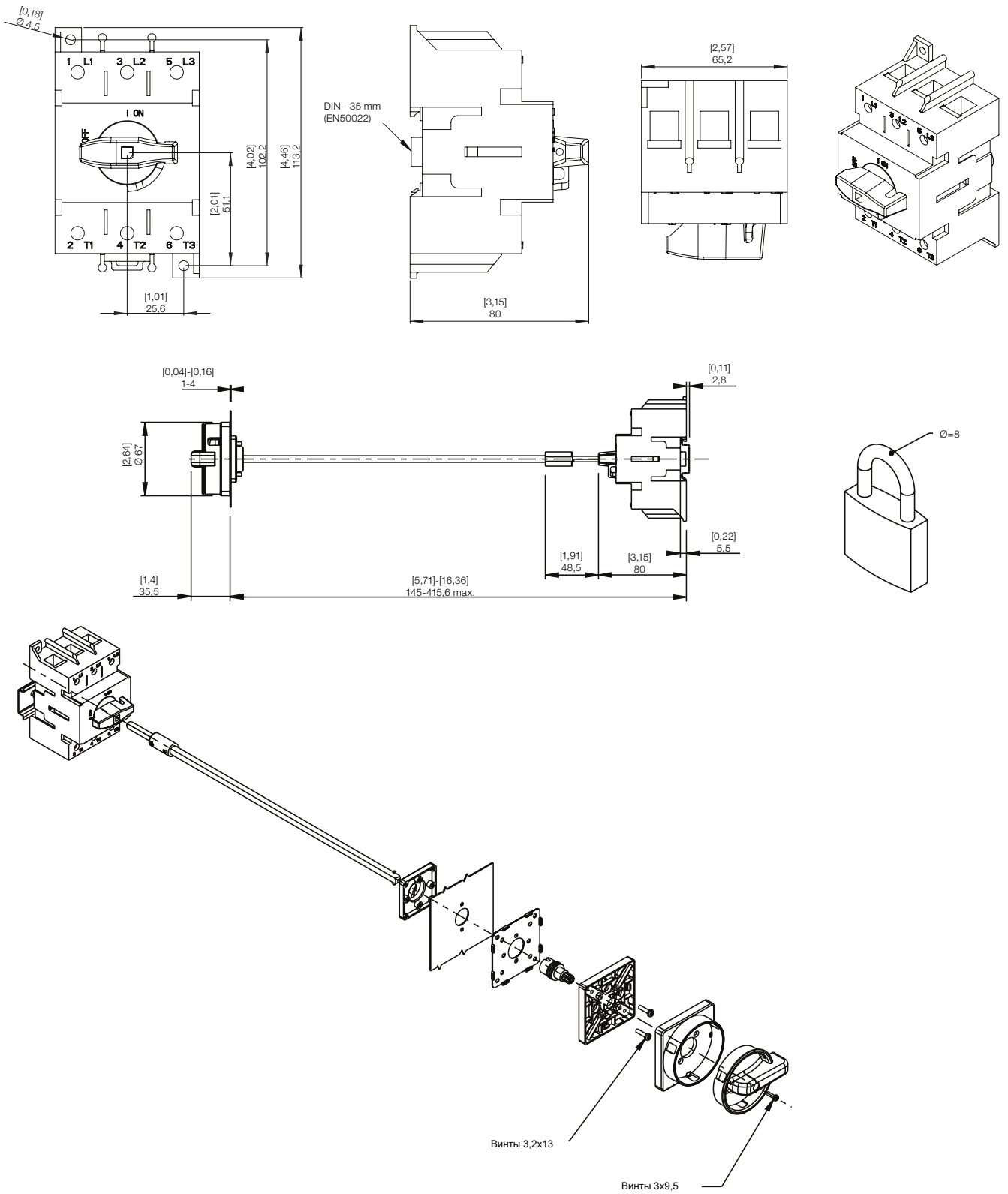
*Размеры мм (in).

MSW63...80B-3



*Размеры mm (in).

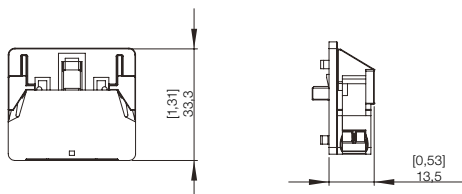
MSW125...160B-3



* Размеры мм (in).

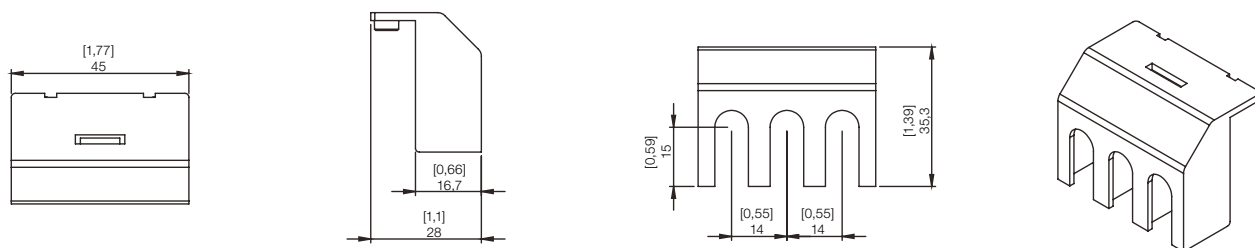
Вспомогательный контакт

MSWAC-40...80B1NC / MSWAC-40...80B1NO

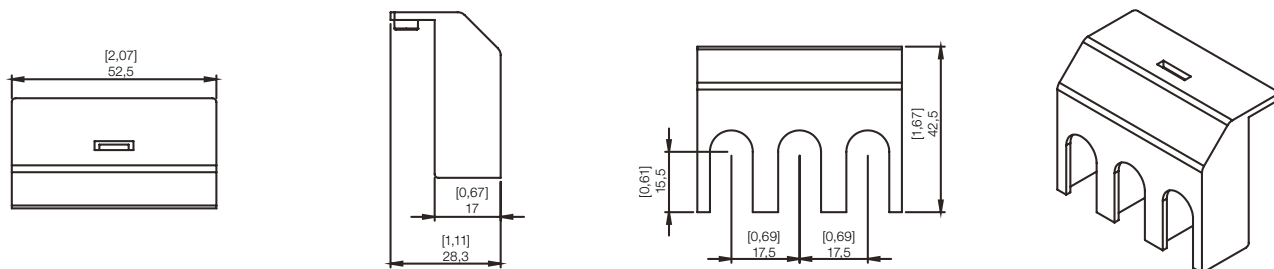


Клеммная крышка

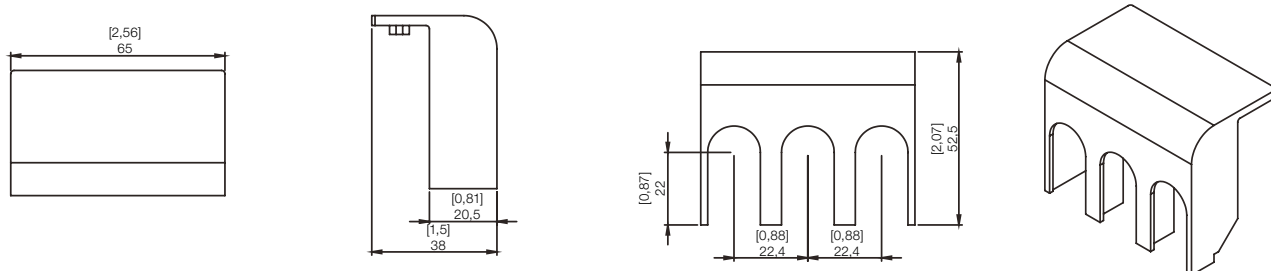
MSWTS-40B



MSWTS-80B-P



MSWTS-160B



*Размеры mm (in).

Глобальное решение с электрическими машинами и автоматикой для промышленности и энергосистем

Корпорация WEG, одна из крупнейших мировых производителей электродвигателей с качеством и эффективностью признанными в различных областях промышленности по всему миру, также присутствует в промышленных секторах передачи и распределения энергии, автоматизации и лакокрасочных покрытий и производит и предлагает широкий ассортимент электрических компонентов для управления и защиты электродвигателей и электрических цепей.



Защита двигателя и пускатели

- Модульные контакторы до 800 А (AC-3)
- Компактные контакторы до 22 А (AC-3)
- Реле контроля
- Автоматические выключатели для защиты двигателя до 100 А
- Закрытые пускатели (пластиковые или металлические корпуса)
- Настраиваемые пускатели для OEM применений
- Реле перегрузки

Защита электрических цепей

- Миниатюрные автоматические выключатели до 100 А
- Автоматические выключатели в литом корпусе до 1600А
- Воздушные выключатели до 6300 А
- D и NH gL-gG предохранители
- NH aR предохранители (для защиты полупроводников)
- Выключатель-разъединитель MSW до 160 А
- Предохранитель-выключатель-разъединитель FSW до 630 А

Электрические подключения

- Клеммные колодки с винтовым типом подключения
- Клеммные колодки с пружинным типом подключения
- Клеммные колодки для предохранителей
- Шины и шинные соединители
- Идентификаторы для клеммников и кабелей
- Системы печати

Конденсаторы

- Компенсация коэффициента мощности
- Подсветка
- Запуск двигателя

Кнопки и индикаторы

- Кнопки и индикаторы IP66
- Вспыхивающие, контрольные, расширенные или грибовидные, подсвеченные или не подсвеченные кнопки
- Рычажные переключатели или кнопки с подсветкой или без подсветки или с ключом
- Аварийные кнопки (в соответствии с EN418)
- Контактные блоки с системой "Принудительное открытие"
- Двойные кнопки
- Контрольные лампы со светодиодной технологией
- Индивидуальные описания

Электронные реле

- Таймеры, мониторинг, защита и реле уровня
- Ширина корпуса 22.5 mm
- Светодиод для индикации состояния

Интеллектуальные реле

- Система управления двигателями низкого напряжения
- Компактная и модульная концепция
- Полная защита и управление двигателем с использованием измерений тока и напряжения
- Несколько режимов работы, включая функции ПЛК
- Легкая смена сетевого модуля с помощью эксклюзивной выдвижной системы (модули Modbus, DeviceNet, Profibus)
- Связь USB с персональным компьютером
- Бесплатная система программирования WLP

Офисы WEG по всему миру

ARGENTINA

WEG EQUIPAMIENTOS
ELECTRICOS
San Francisco - Cordoba
Phone: +54 3564 421 484
info-ar@weg.net
www.weg.net/ar

WEG PINTURAS - Pulverlux
Buenos Aires
Phone: +54 11 4299 8000
tintas@weg.net

AUSTRALIA

WEG AUSTRALIA
Victoria
Phone: +61 3 9765 4600
info-au@weg.net
www.weg.net/au

AUSTRIA

WATT DRIVE - WEG Group
Markt Piesting - Viena
Phone: +43 2633 404 0
watt@wattdrive.com
www.wattdrive.com

BELGIUM

WEG BENELUX
Nivelles - Belgium
Phone: +32 67 88 84 20
info-be@weg.net
www.weg.net/be

BRAZIL

WEG EQUIPAMENTOS ELÉTRICOS
Jaraguá do Sul - Santa Catarina
Phone: +55 47 3276-4002
info-br@weg.net
www.weg.net/br

CHILE

WEG CHILE
Santiago
Phone: +56 2 784 8900
info-cl@weg.net
www.weg.net/cl

CHINA

WEG NANTONG
Nantong - Jiangsu
Phone: +86 0513 8598 9333
info-cn@weg.net
www.weg.net/cn

COLOMBIA

WEG COLOMBIA
Bogotá
Phone: +57 1 416 0166
info-co@weg.net
www.weg.net/co

FRANCE

WEG FRANCE
Saint Quentin Fallavier - Lyon
Phone: +33 4 74 99 11 35
info-fr@weg.net
www.weg.net/fr

GERMANY

WEG GERMANY
Kerpen - North Rhine Westphalia
Phone: +49 2237 9291 0
info-de@weg.net
www.weg.net/de

GHANA

ZEST ELECTRIC GHANA
WEG Group
Accra
Phone: +233 30 27 664 90
info@zestghana.com.gh
www.zestghana.com.gh

INDIA

WEG ELECTRIC INDIA
Bangalore - Karnataka
Phone: +91 80 4128 2007
info-in@weg.net
www.weg.net/in

WEG INDUSTRIES INDIA
Hosur - Tamil Nadu
Phone: +91 4344 301 501
info-in@weg.net
www.weg.net/in

ITALY

WEG ITALIA
Cinisello Balsamo - Milano
Phone: +39 02 6129 3535
info-it@weg.net
www.weg.net/it

JAPAN

WEG ELECTRIC MOTORS
JAPAN
Yokohama City - Kanagawa
Phone: +81 45 550 3030
info-jp@weg.net
www.weg.net/jp

MEXICO

WEG MEXICO
Huehuetoca
Phone: +52 55 5321 4231
info-mx@weg.net
www.weg.net/mx

VOLTRAN - WEG Group
Tizayuca - Hidalgo
Phone: +52 77 5350 9354
www.voltran.com.mx

NETHERLANDS

WEG NETHERLANDS
Oldenzaal - Overijssel
Phone: +31 541 571 080
info-nl@weg.net
www.weg.net/nl

PERU

WEG PERU
Lima
Phone: +51 1 472 3204
info-pe@weg.net
www.weg.net/pe

PORTUGAL

WEG EURO
Maia - Porto
Phone: +351 22 9477705
info-pt@weg.net
www.weg.net/pt

РОССИЯ И СНГ

ВЕГ Электрик СНГ,
Санкт-Петербург,
6-й Верхний пер., д.12 лит. А,
офис 223
Телефон: +7 812 363 2186
sales-wes@weg.net
www.weg.net/ru

SOUTH AFRICA

ZEST ELECTRIC MOTORS
WEG Group
Johannesburg
Phone: +27 11 723 6000
info@zest.co.za
www.zest.co.za

SPAIN

WEG IBERIA
Madrid
Phone: +34 91 655 30 08
info-es@weg.net
www.weg.net/es

SINGAPORE

WEG SINGAPORE
Singapore
Phone: +65 68589081
info-sg@weg.net
www.weg.net/sg

SCANDINAVIA

WEG SCANDINAVIA
Kungsbacka - Sweden
Phone: +46 300 73 400
info-se@weg.net
www.weg.net/se

UK

WEG ELECTRIC MOTORS U.K.
Worcestershire - England
Phone: +44 1527 596 748
info-uk@weg.net
www.weg.net/uk

UNITED ARAB EMIRATES

WEG MIDDLE EAST
Dubai
Phone: +971 4 813 0800
info-ae@weg.net
www.weg.net/ae

USA

WEG ELECTRIC
Duluth - Georgia
Phone: +1 678 249 2000
info-us@weg.net
www.weg.net/us

ELECTRIC MACHINERY

WEG Group
Minneapolis - Minnesota
Phone: +1 612 378 8000
www.electricmachinery.com

VENEZUELA

WEG INDUSTRIAS VENEZUELA
Valencia - Carabobo
Phone: +58 241 821 0582
info-ve@weg.net
www.weg.net/ve

Для стран, не имеющих самостоятельных офисов WEG, можно найти нашего дистрибьютора на сайте www.weg.net



Grupo WEG - Automation Business Unit
Jaraguá do Sul - SC - Brazil
Phone: +55 47 3276 4000
automacao@weg.net
www.weg.net

