



# INSTRUÇÕES DE INSTALAÇÃO INSTALLATION INSTRUCTIONS

## CP ACW... (Capa de proteção de terminais / Terminal covers)

### ⚠ PRECAUÇÕES DE SEGURANÇA

Leia cuidadosamente este manual antes de efetuar a instalação e operação do acessório.

Antes da instalação, conexão, operação, manutenção e inspeção do produto, certifique-se de ler as recomendações de segurança, apresentadas conforme abaixo:

**⚠ PERIGO** Indica procedimentos que seguramente envolvem altos riscos ao usuário. Falha na observação deste aviso pode causar lesão grave ou morte.

**⚠ CUIDADO** Indica procedimentos que envolvem algum risco ao usuário e/ou dano ao produto.

### ⚠ SAFETY PRECAUTIONS

Be sure to read the manual and safety precautions before using the product.

Before installation, wiring, operation, maintenance and inspection of the device, be sure to read the safety precautions carefully and follow the messages to ensure safe operation.

**⚠ DANGER** Indicates procedures which offer risks to the operator. Ignoring these instructions will result in serious injury or death.

**⚠ CAUTION** Indicates procedures which offer minor risks to the operator or may cause damage to the device.

### ⚠ PERIGO

Desligue o circuito antes de instalar ou efetuar qualquer trabalho ou serviço no produto.

### ⚠ DANGER

Turn off the power before installing or performing any service to the device.

### ⚠ CUIDADO

1. Não utilize disjuntores ou acessórios deformados ou danificados.
2. Somente profissionais qualificados podem efetuar a instalação, manutenção e inspeção destes produtos.
3. Não instale o disjuntor em locais sujeitos a choques, altas temperaturas, umidade, poeira, gases corrosivos ou vibração.
4. A instalação da cobertura deve seguir as instruções deste manual.
5. Aperte os parafusos segundo torques recomendados.
6. Prever meios para evitar deposição de poeira, caso o disjuntor seja instalado em locais como plantas de cimento, refinarias, siderúrgicas.
7. Não efetue reparos no disjuntor ou em acessórios sem permissão formal.
8. Caso deseje descartar o disjuntor ou acessórios, trate-os como resíduos industriais.

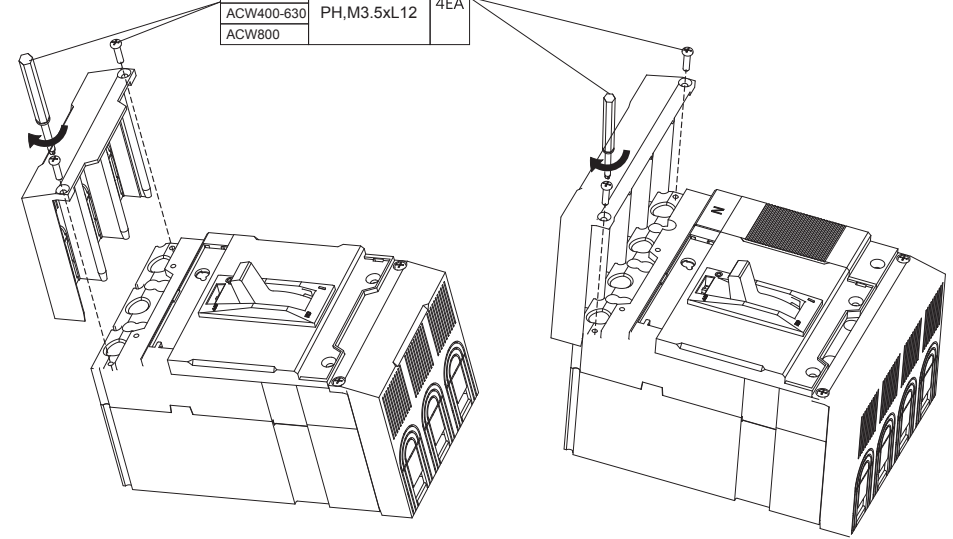
### ⚠ CAUTION

1. Do not use deformed or damaged circuit breaker or accessories.
2. Mounting, detaching, wiring, maintaining and inspection should be done by an authorized or certified person.
3. Do not install the circuit breaker in places subject to shock, high temperature, humidity, dust, corrosive gases, excessive vibration, etc, in order to prevent fire and malfunction of the device.
4. Mounting should be done according to the instruction manual.
5. Screws should be tightened in specific torque.
6. Dust preventing measures should be provided, if the circuit breaker and operating handle are used in dusty places, such as cement plants, iron refineries.
7. Don't perform repairing to the circuit breaker or accessories without authorized permission.
8. When the device becomes useless, it should be disposed as an industrial waste.

## 1. Tipos / Types

CP ACW100-160 (para/for ACW100, ACW160)  
CP ACW250 (para/for ACW101, ACW161, ACW250)  
CP ACW400-630 (para/for ACW400, ACW630)  
CP ACW800 (para/for ACW800)

TYPE	SCREW SPEC.	QTY
ACW100-160	CH,M3xL10	4EA
ACW250		
ACW400-630	PH,M3.5xL12	
ACW800		



1. Encaixe as coberturas de terminais no disjuntor, guiando-se pelas ranhuras laterais.  
Insert the terminal covers into the cover-mounting grooves of the circuit breaker.
2. Fixe as coberturas com os parafusos fornecidos.  
Fix the terminal covers with the supplied screws.



**WEG DRIVES & CONTROLS – AUTOMAÇÃO Ltda.**  
Av. Prefeito Waldemar Grubba, 3000  
89256-900 – Jaraguá do Sul – SC – Brasil  
CNPJ: 14.309.992/0001-48  
IE: 256.520.810  
www.weg.net