

MSW - Interruptores Seccionadores Compactos

Seguridad en
cada movimiento

Motores Industriales

Motores Comerciales y
Appliance

**Automatización y
Sistemas**

Energía

Transmisión y
Distribución

Pinturas



Driving efficiency and sustainability



SUMARIO

Introducción	4
Diferenciales	5
Selección	6
Modelos de seccionadores compactos	9
Seccionadores compactos	10
Accesorios	14
Dimensionales (mm)	16
Maniobra bajo carga	25







SOLUCIÓN **SEGURA** **Y CONFIABLE** PARA CADA OPERACIÓN

Los Interruptores Seccionadores Compactos MSW son dispositivos de maniobra y seccionamiento compactos, proyectados para abrir/cerrar circuitos y garantizar aislamiento eléctrico visible entre la alimentación y la carga.

Los MSW compactos fueron desarrollados de acuerdo con la norma IEC 60947-3/UL 508 y tienen como finalidad:

- Aislar de forma segura tramos de circuito para mantenimiento o intervención (aislamiento visible).
- Seccionar las alimentaciones de motores, bancadas y ramales de distribución.
- Permitir operaciones de maniobra en condiciones controladas y bloqueo para *Lockout/Tagout*.

Aplicaciones típicas:

- Cuadros de comando y tableros de distribución industriales y comerciales.
- Seccionamiento de motores y cargas inductivas en máquinas.
- Interruptor general o seccionamiento de arranque de motores en tableros compactos.
- Alimentación de circuitos de emergencia y cargas críticas donde es necesario aislamiento visible.
- Seccionamiento de ramales con fusibles o como interruptor general de máquinas/procesos.
- Instalaciones donde sea exigido aislamiento visible (normas y procedimientos de seguridad).



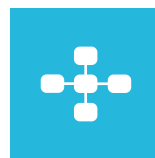
Diferenciales



Cumplen las exigencias de de las normas técnicas



Diseño compacto



Completa línea de accesorios



Terminales con grado de protección IP2X



Manijas con grado de protección IP66 que permiten la utilización de hasta 3 candados y el interbloqueo de la puerta

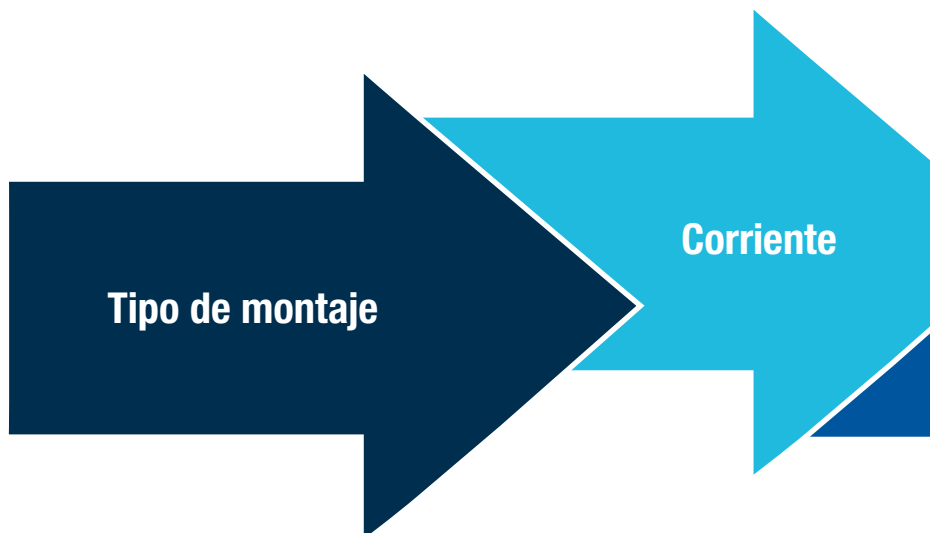


2 opciones de fijación de los seccionadores que permiten atender las diversas aplicaciones



Selección

CÓMO SELECCIONAR EL MSW DE ACUERDO CON SU APLICACIÓN?



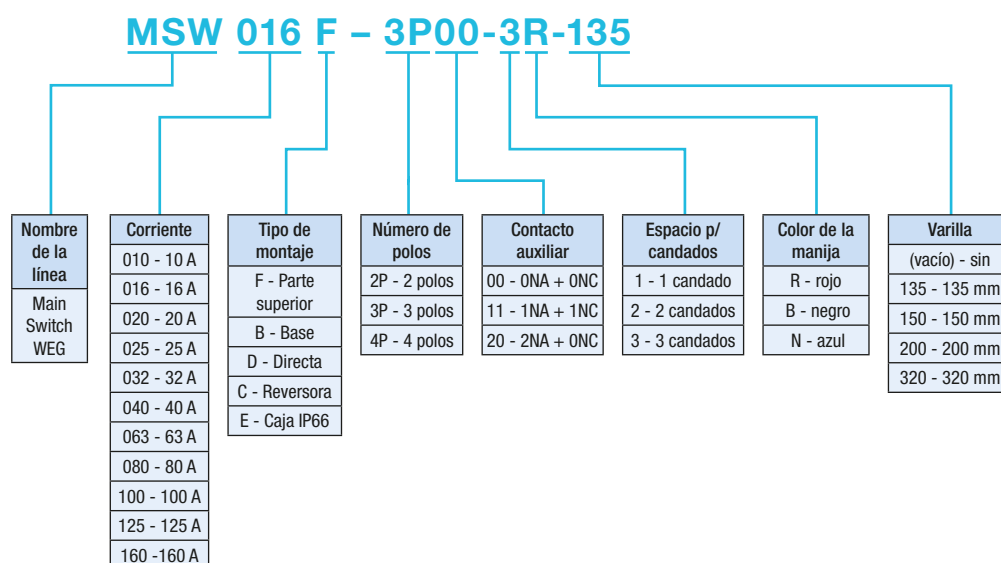
Los MSW compactos son suministrados en configuraciones estándar de fábrica, ya equipados con las características básicas más requeridas por las aplicaciones industriales y comerciales. Estos modelos estándares agilizan la especificación técnica y sirven como base para la mayoría de los proyectos, reduciendo tiempo de selección.

La línea MSW proporciona una variedad de accesorios que pueden ser incorporados a los modelos estándares, conforme los requisitos específicos de la aplicación. Entre los ítems opcionales, se destacan:

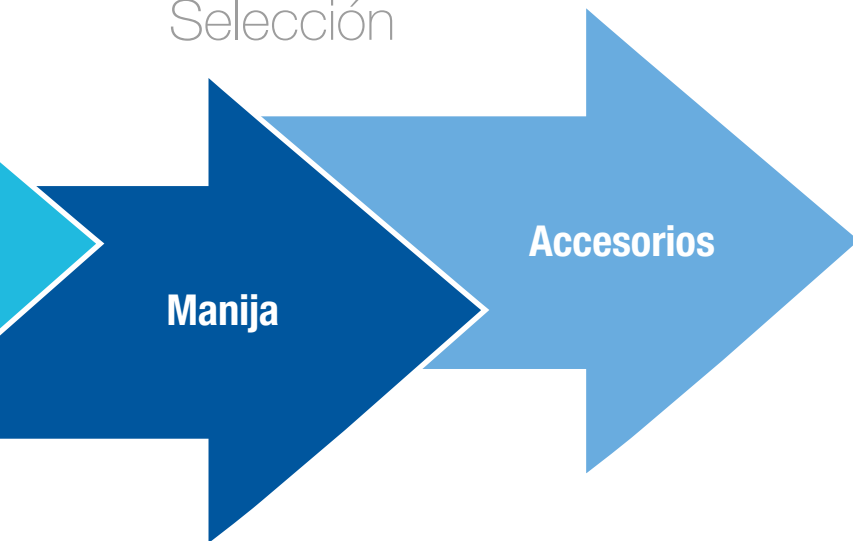
- Polos adicionales
- Contactos auxiliares para señalización
- Bornes en cobre
- Varillas de operación en diferentes largos

El código inteligente de la línea MSW codifica todas las características de la configuración de cada modelo estándar, permitiendo la identificación rápida y precisa de la composición técnica.

Código inteligente línea MSW



Selección



MSW

¡SELECCIONADA!

Vea abajo las cuatro etapas necesarias para la selección apropiada del interruptor seccionador MSW:

1 - Corriente

El interruptor seccionador debe presentar la capacidad de corriente nominal igual o mayor a la corriente nominal del circuito o de la carga. La línea de Interruptores Seccionadores Compactos MSW atienden aplicaciones hasta 160 A. Los valores nominales están presentados en la tabla de características generales (páginas 10 y 11).

2 - Montaje

Los interruptores seccionadores compactos MSW son montados en la puerta de tablero o en la base, de acuerdo con el modelo escogido.

- Montaje en la puerta: en ese sistema, el interruptor seccionador es fijado en la puerta del tablero (parte superior) por medio de tornillos. El interruptor seccionador y la manija quedan siempre acoplados.
- Montaje en la base: el interruptor seccionador es fijado en la base, así como la placa del tablero, por tornillos en el riel DIN. El interruptor seccionador es acoplado a la manija rotativa, por medio de una varilla, siendo posible desacoplarlo de ésta cuando el interruptor esté en la posición apagada.

3 - Manija y varilla

Las manijas del interruptor seccionador MSW desarrollados con grado de protección IP66, permiten el uso de hasta 3 candados cuando en la posición apagado, garantizando seguridad durante el mantenimiento.

Para interruptores seccionadores con montaje en la base, además de la manija, se hace necesario el uso de varilla. La varilla debe tener un largo igual o mayor al de la distancia entre el interruptor seccionador y la manija.

De acuerdo con esas características, es posible definir un interruptor seccionador estándar, no obstante, WEG ofrece otros accesorios que podrán ser requeridos para aplicaciones específicas.



Selección

4 - Accesorios

4.a - Polo adicional

Para aplicaciones que necesitan la inclusión del neutro, la línea MSW dispone de dos modelos de polo adicional para ser utilizados con el neutro. Éstos pueden ser montados al lado del interruptor seccionador.

4.b - Contactos auxiliares

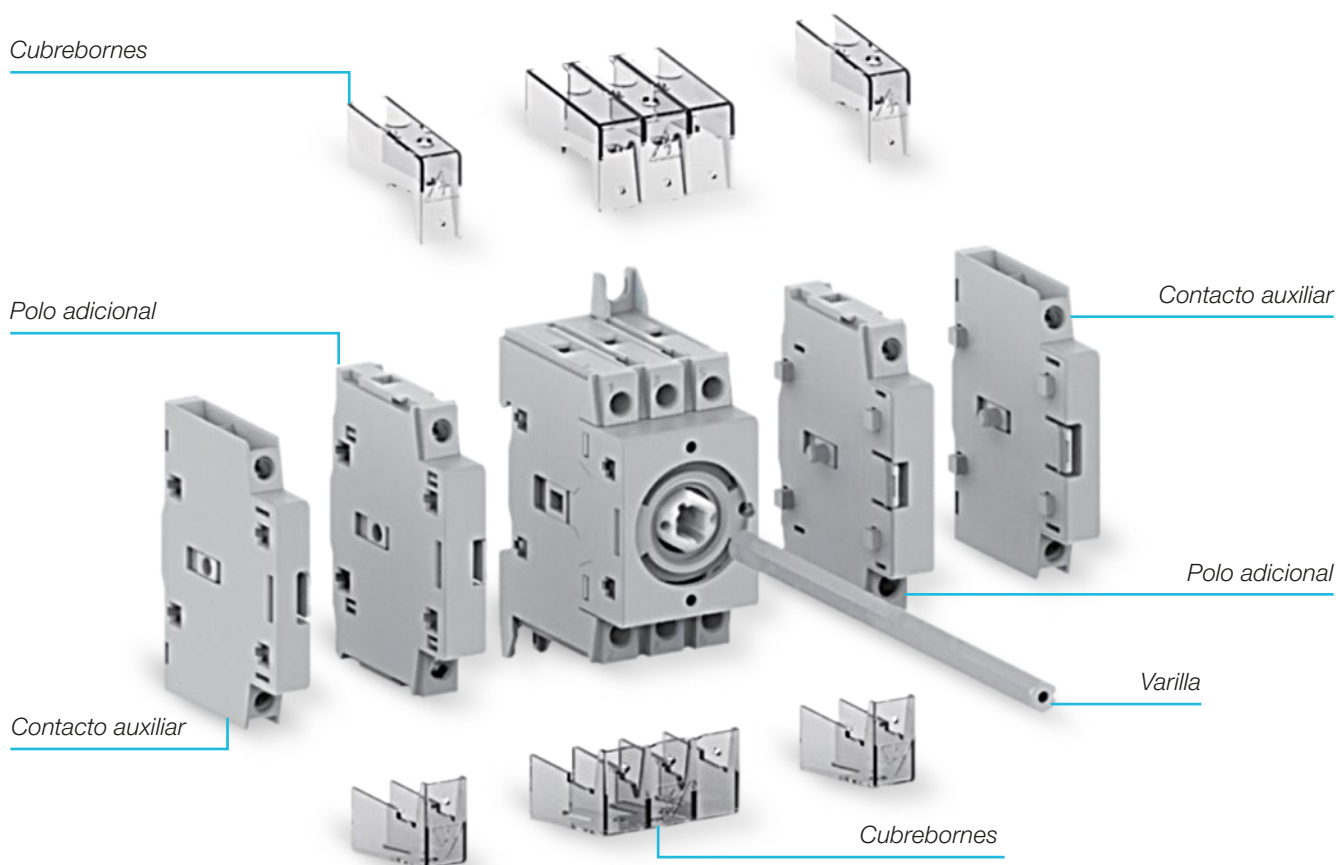
La línea MSW está provista de contactos auxiliares para montaje en la lateral de los interruptores seccionadores compactos.

4.c - Varilla

Para aplicaciones que utilizan el MSW de base y necesitan de una varilla con el tamaño superior al suministrado en el modelo estándar (135 mm), la línea MSW tiene 3 dimensiones mayores de varilla correspondiendo a 150, 200 y 320 mm.

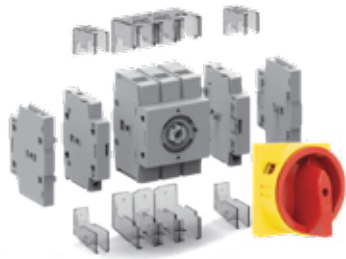
4.d - Cubrebornes

En cumplimiento de las normas técnicas de seguridad, la línea MSW proporciona accesorios de protección contra contactos accidentales, mediante el uso de cubrebornes, reduciendo el riesgo de contacto directo con los terminales de los interruptores seccionadores compactos.



Modelos de seccionadores compactos

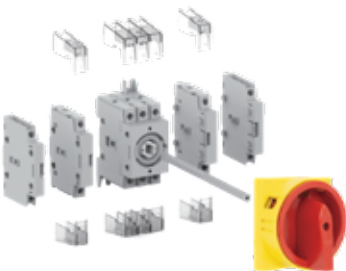
F (Fijación de parte superior)



- **Estructura:** seccionador compacto de fijación superior, desarrollada para ser instalada directamente en la puerta del tablero. Ideal para tableros con espacio limitado.
- **Seguridad:** bloqueo con hasta 3 candados (posición apagada).
- **Corrientes:** 10, 16, 20, 25, 32, 40, 63, 80, 100 y 125 A.
- **Accesorios:** posibilidad de instalación de hasta 2 polos adicionales o hasta 3 contactos auxiliares.¹⁾

Nota: 1) Consulte la guía de instalación.

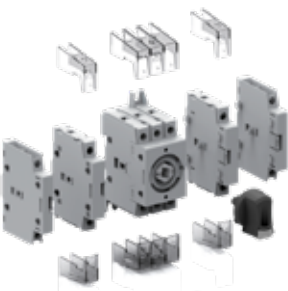
B (Fijación de base)



- **Estructura:** seccionador compacto, con fijación por base, montaje en riel DIN y manija instalada en la puerta del tablero. El mecanismo impide que la puerta del tablero sea abierta mientras el interruptor esté encendido.
- **Seguridad:** bloqueo con hasta 3 candados (posición apagada).
- **Corrientes:** 16, 20, 25, 32, 40, 63, 80, 100 y 125 A.
- **Accesorios:** posibilidad de instalación de hasta 2 polos adicionales o hasta 3 contactos auxiliares.¹⁾

Nota: 1) Consulte la guía de instalación.

D (Comando directo)



- **Estructura:** seccionador con manija directa, fijación por base y montaje en riel DIN.
- **Seguridad:** el enclavamiento mecánico impide la conexión simultánea entre fuentes, garantizando la separación total de los circuitos. Bloqueo con 1 candado.
- **Corrientes:** 16, 20, 25, 32, 40, 63, 80, 100, 125 y 160 A.
- **Accesorios:** posibilidad de instalación de hasta 2 polos adicionales o hasta 3 contactos auxiliares.¹⁾

Nota: 1) Consulte la guía de instalación.

C (Reversora)



- **Estructura:** seccionador con manija directa, fijación por base.
- **Corrientes:** 16, 20, 25, 32, 40, 63, 80, 125 y 160 A.
- **Seguridad:** el enclavamiento mecánico impide la conexión simultánea entre fuentes, garantizando la separación total de los circuitos. Bloqueo con 1 candado.
- **Posiciones:**
 - 1: fuente izquierda seccionada.
 - 2: fuente derecha seccionada.
 - 0: ambas apagadas (la conmutación ocurre en secuencia: 1→0→2).
- **Accesorios:** posibilidad de instalación de polo adicional y contacto auxiliar.

E (Caja IP66)



- **Estructura:** seccionadores montados en caja termoplástica robusta con protección IP66, fijación por base.
- **Corrientes:** 16, 20, 25, 32, 40, 63, 80, 100 y 125 A.
- **Seguridad:** bloqueo con hasta 2 candados (posición apagada).
- **Conexiones:** knock-outs para cables (superior e inferior).
- **Colores:** amarillo/rojo o gris/negro.
- **Accesorios:** posibilidad de instalación de 1 polo adicional y 1 contacto auxiliar.

Seccionadores compactos

Características generales

EN 60947-1 y EN 60947-3 características			MSW010F xx1R	MSW025F xx1R	MSW016	MSW020	MSW025	MSW032	
Tensión nominal de operación U_e	V		500	500	690				
Tensión nominal de aislamiento U_i	V				800				
Tensión nominal de impulso soportable U_{imp}	kV		4	6	8				
Corriente térmica nominal $I_{th} = I_u$	A		12	25	16	20	25	32	
Frecuencia	Hz		50/60 Hz						
Corriente nominal de operación I_g: corriente alterna									
AC-21 A	3 polos	415 V	A	12	25	16	20	25	32
		500 V	A	-	-	16	20	25	25
		690 V	A	-	-	16	20	25	25
AC-21 B	3 polos	1.000 V	A	-	-	-	-	-	
AC-22 A	3 polos	415 V	A	12	25	16	20	25	32
		500 V	A	-	-	16	20	25	25
		690 V	A	-	-	16	20	25	25
AC-23 A	3 polos	415 V	A	10	25	16	20	25	32
		500 V	A	-	-	16	20	25	25
		690 V	A	-	-	16	20	25	25
Potencia nominal de interrupción AC-23 A		415 V	kW	-	-	7,4	9,3	11,6	14,9
		500 V	kW	-	-	9	11,2	14	14
		690 V	kW	-	-	12,4	15,5	19,4	19,4
Potencia reactiva ($\text{sen}\phi=0,65$)	415 V	kVAr	5	12	7	9	12	15	
Capacidad de interrupción ($\text{cos}\phi=0,35 - 0,45$)	415 V	A	100	250	128	160	200	256	
Capacidad de establecimiento ($\text{cos}\phi=0,45$)	415 V	A	80	200	160	200	250	320	
Potencia disipada por polo		W	-	-	0,3	0,45	0,6	1,1	
Soportabilidad a cortocircuito - I_{cw} (1s)		kA (rms)	0,1	0,4	0,5				
Capacidad de establecimiento de cortocircuito (valor de pico) - I_{cm}		kA (pico)	0,141	-	0,85				
Condición de cortocircuito		kA	-	-	10				
Fusible gG	415 V	A	-	-	16	20	25	32	
Clase de protección	Control	EN 60529	IP55			IP66			
	Terminales	EN 60529	IP2X						
Temperatura ambiente	Oper.	°C	-25 a +55 °C						
	Almac.	°C	-40 a +80 °C						
Sección del cable rígido		mm ²	2x4			1,5 - 16			
Sección del cable flexible		mm ²	2x2,5			1,5 - 10			
Torque apriete de los terminales		Nm	1			1,2 - 1,4			
Vida mecánica		Ciclos	2.000.000	1.000.000	100.000				
Peso máximo		kg	-	0,158	0,141	0,141	0,141	0,141	

Seccionadores compactos

Características generales

EN 60947-1 y EN 60947-3 características			MSW040	MSW063	MSW080	MSW100	MSW125	MSW125C	MSW160C	
Tensión nominal de operación U_e	V	690								
Tensión nominal de aislamiento U_i	V	800						1.000		
Tensión nominal de impulso soportable U_{imp}	kV	8								
Corriente térmica nominal $I_{th} = I_u$	A	40	63	80	100	125	125	160		
Frecuencia	Hz	50/60 Hz								
Corriente nominal de operación I_e: corriente alterna										
AC-21 A	3 polos	415 V	A	40	63	80	100	125	125	160
		500 V	A	25	63	80	80	100	125	160
		690 V	A	25	63	80	63	63	125	160
AC-21 B	3 polos	1.000 V	A	-	-	-	100	125	-	-
AC-22 A	3 polos	415 V	A	40	63	80	100	125	125	160
		500 V	A	25	63	80	80	100	125	160
		690 V	A	25	63	80	63	63	125	160
AC-23 A	3 polos	415 V	A	40	63	80	100	125	125	160
		500 V	A	25	63	80	80	100	100	125
		690 V	A	25	63	80	63	63	80	80
Potencia nominal de interrupción AC-23 A		415 V	kW	18,6	29,4	37,3	46,7	58,4	58,4	74,7
		500 V	kW	14	35,4	45	45	56,2	56,2	70,3
		690 V	kW	19,4	48,9	62,1	48,9	48,9	62,1	62,1
Potencia reactiva ($\text{sen}\varphi=0,65$)	415 V	kVAr	19	29	37	47	58	58	75	
Capacidad de interrupción ($\text{cos}\varphi=0,35 - 0,45$)	415 V	A	320	504	640	800	1.000	1.000	1.280	
Capacidad de establecimiento ($\text{cos}\varphi=0,45$)	415 V	A	400	630	800	1.000	1.250	1.250	1.600	
Potencia disipada por polo	W	1,6	2,8	4	4,5	6,3	2,65	4,35		
Soportabilidad a cortocircuito - I_{cw} (1s)	kA (rms)	0,5	0,85	2,75	7					
Capacidad de establecimiento de cortocircuito (valor de pico) - I_{cm}	kA (pico)	0,85	1,5	3,9	13					
Condición de cortocircuito	kA	10	15	20	-	-				
Fusible gG	415 V	A	40	63	80	100	125	-	-	
Clase de protección	Control	EN 60529	IP66				IP65			
	Terminales	EN 60529	IP2X				-			
Temperatura ambiente	Oper.	°C	-25 a +55 °C							
	Almac.	°C	-40 a +80 °C							
Sección del cable rígido	mm ²	1,5 - 16	2,5 - 35	10 - 70	95					
Sección del cable flexible	mm ²	1,5 - 10	2,5 - 35	10 - 70	5/25					
Torque apriete de los terminales	Nm	1,2 - 1,4	2,5 - 2,8	3,5 - 4	13					
Vida mecánica	Ciclos	100.000	100.000				8.000			
Peso máximo	kg	0,141	0,248	0,248	0,427	0,427	1,8 / 2,1	1,8 / 2,1		

Seccionadores compactos

F - Fijación por parte superior

Referencia	Corriente (A)	Fijación del interruptor	Polos	Código
MSW010F-2P00-1R	10	Parte superior	2	18840895
MSW025F-2P00-1R	25			18840771
MSW010F-3P00-1R	10		3	18968851
MSW025F-3P00-1R	25			18968852



Referencia	Corriente (A)	Fijación del interruptor	Polos	Código
MSW016F-3P00-3R	16	Parte superior	3	18853272
MSW020F-3P00-3R	20			18840896
MSW025F-3P00-3R	25			18840978
MSW032F-3P00-3R	32			18840980
MSW040F-3P00-3R	40			18840981
MSW063F-3P00-3R	63			18840983
MSW080F-3P00-3R	80			18840984
MSW100F-3P00-3R	100			18840986
MSW125F-3P00-3R	125			18841008



Nota: el suministro estándares incluye manija rotativa para puerta de tablero en color rojo y espejo en color amarillo.

B - Fijación por base

Referencia	Corriente (A)	Fijación del interruptor	Polos	Varilla (mm)	Código
MSW016B-3P00-3R-135	16	Base	3	135	18841009
MSW020B-3P00-3R-135	20				18841011
MSW025B-3P00-3R-135	25				18841012
MSW032B-3P00-3R-135	32				18841014
MSW040B-3P00-3R-135	40				18841015
MSW063B-3P00-3R-135	63				18841017
MSW080B-3P00-3R-135	80				18841028
MSW100B-3P00-3R-135	100				18841029
MSW125B-3P00-3R-135	125				18841030



Nota: incluye varilla y manija rotativa para puerta de tablero en color rojo y espejo en color amarillo.

Seccionadores compactos

D - Interruptor seccionador con mando directo

Referencia	Corriente (A)	Fijación del interruptor	Polos	Código
MSW016D-3P00-1B	16	Base	3	18841031
MSW020D-3P00-1B	20			18841032
MSW025D-3P00-1B	25			18841033
MSW032D-3P00-1B	32			18841035
MSW040D-3P00-1B	40			18841037
MSW063D-3P00-1B	63			18841099
MSW080D-3P00-1B	80			18841100
MSW100D-3P00-1B	100			18841102
MSW125D-3P00-1B	125			18841103



Notas: Manija rotativa en color negro.
Fijación del interruptor por la base y manija fija en el interruptor.

C - Interruptor conmutador con mando directo

Referencia	Corriente (A)	Fijación del interruptor	Polos	Maneta	Código
MSW016C-3P00-1B	16	Base	3	Negro	18841104
MSW020C-3P00-1B	20				18841105
MSW025C-3P00-1B	25				18841107
MSW032C-3P00-1B	32				18841148
MSW040C-3P00-1B	40				18841149
MSW063C-3P00-1B	63				18841150
MSW080C-3P00-1B	80				18841152
MSW125C-3P00-1B	125				3
MSW125C-4P00-1B	125	4	18853277		
MSW160C-3P00-1B	160	3	18853273		
MSW160C-4P00-1B	160	4	18853276		



Nota: fijación del interruptor por la base y manija fija en el interruptor.

E - Seccionadores compactos en caja IP66

Referencia	Corriente (A)	Fijación del interruptor	Polos	Color frontal	Código
MSW016E-3P00-2R	16	Base	3	Tapa amarilla, manija roja	18841153
MSW020E-3P00-2R	20				18841154
MSW025E-3P00-2R	25				18841155
MSW032E-3P00-2R	32				18841156
MSW040E-3P00-2R	40				18841157
MSW063E-3P00-2R	63				18841210
MSW080E-3P00-2R	80				18841212
MSW100E-3P00-2R	100				18841214
MSW125E-3P00-2R	125			18841215	Tapa gris, manija negra
MSW016E-3P00-2B	16			18841216	
MSW020E-3P00-2B	20			18841217	
MSW025E-3P00-2B	25			18841218	
MSW032E-3P00-2B	32			18841219	
MSW040E-3P00-2B	40			18841221	
MSW063E-3P00-2B	63			18841222	
MSW080E-3P00-2B	80			18841224	
MSW100E-3P00-2B	100	18841226			
MSW125E-3P00-2B	125	18841227			



Nota: 2 entradas de cables en cada lateral en los tamaños M12 a M16. 2 entradas de cables superiores y 2 inferiores en los tamaños M16 a M25.

Accesorios

Varilla para manija rotativa

Seccionadores compatibles	Referencia	Fijación del interruptor	Largo (mm)	Código
MSW(016-040)B	MSW-SE150-Y	Base	150	18841511
	MSW-SE200-Y		200	18841512
	MSW-SE320-Y		320	18841513
MSW(063-125)B	MSW-SE150-G		150	18968853
	MSW-SE200-G		200	18968854
	MSW-SE320-G		320	18968855



Nota: el accesorio varilla para manija rotativa puede ser utilizado solamente en la línea MSW_B (base).

Polo adicional

- Modelos para interruptores de fijación en base: aplicación en MSW_B (base), MSW_D, MSW_C y MSW_E
- Modelos para interruptores de fijación en parte superior (puerta): aplicación en MSW_F (parte superior)

Seccionadores compatibles	Referencia	Fijación del interruptor	Diagrama	Código
MSW(016-040)B MSW(016-040)D MSW(016-040)C MSW(016-040)E	MSW-AP1-S	Base		18841395
MSW(063-080)B MSW(063-080)D MSW(063-080)C MSW(063-080)E	MSW-AP2-S			18841396
MSW(100-125)B MSW(100-125)D MSW(100-125)E	MSW-AP3-S			18841397
MSW(016-040)B MSW(016-040)D MSW(016-040)C MSW(016-040)E	MSW-AP1-N ¹⁾			18841471
MSW(063-080)B MSW(063-080)D MSW(063-080)C MSW(063-080)E	MSW-AP2-N ¹⁾			18841472
MSW(100-125)B MSW(100-125)D MSW(100-125)E	MSW-AP3-N ¹⁾			18853373
MSW(016-040)F	MSW-AP1-SF	Parte superior		18841468
MSW(063-080)F	MSW-AP2-SF			18841469
MSW(100-125)F	MSW-AP3-SF			18841470
MSW(016-040)F	MSW-AP1-NF ¹⁾			18853374
MSW(063-080)F	MSW-AP2-NF ¹⁾			18853375
MSW(100-125)F	MSW-AP3-NF ¹⁾			18853859






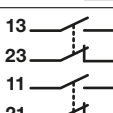


Nota: 1) El polo adicional neutro no realiza la apertura de contacto ni permite la instalación de otro polo ni de contacto auxiliar acoplado a él.

Accesorios

Contacto auxiliar

- Montaje directo en la lateral de la seccionadora o del polo adicional, con excepción del polo neutro
- Posibilidad de instalación de hasta 2 contactos auxiliares por seccionadora compacta
- Modelos para interruptores de fijación en base: aplicación en MSW_B, MSW_D, MSW_C y MSW_E
- Modelos para interruptores de fijación en parte superior (puerta): aplicación en MSW_F (parte superior)

Referencia	Seccionadores compatibles	Fijación del interruptor	Diagrama	Contactos	Código
MSW-AC-11-S	MSW016-125B MSW016-125D MSW016-080C MSW016-125E	Base		1NA + 1NC	18841391
MSW-AC-20-S				2NA	18841393
MSW-AC-11-F	MSW016-125F	Parte superior		1NA + 1NC	18841296
MSW-AC-20SF				2NA	18841392
MSW-AC-11-C	MSW125-160C	Base		1NA + 1NC	18853371
MSW-AC-22-C	MSW125-160C			2NA + 2NC	18853372



Nota: 1) El OMSW125-160C puede recibir hasta 2 contactos auxiliares. Demás modelos, hasta 3 contactos auxiliares, desde que no sea utilizado ningún polo adicional, conforme orienta la guía de instalación.

Cubrebornes para seccionadoras

- Ofrecen protección contra toque accidental en los terminales de la seccionadora
- Modelos para interruptores de fijación en base: aplicación en MSW_B, MSW_D y MSW_C
- Modelos para interruptores de fijación en parte superior (puerta): aplicación en MSW_F (parte superior)

Seccionadores compatibles	Referencia	Fijación del interruptor	Polos	Código
MSW016-040F ¹⁾	MSW-TS1-3P	Parte superior	3	18841473
MSW016-040B MSW016-040D MSW016-040C		Base		
MSW063-080F	MSW-TS2-3P	Parte superior	3	18841475
MSW063-080B MSW063-080D MSW063-080C		Base		
MSW100-250F	MSW-TS3-3P	Parte superior	3	18841508
MSW100-125B MSW100-125D		Base		
MSW125-160C ²⁾	MSW-TS4-3PU	Base	3 (superior)	18853377
MSW125-160C ²⁾	MSW-TS4-3PD	Base	3 (inferior)	18853641
MSW125-160C	MSW-TS4-4P	Base	4 (superior e inferior)	18853438



Notas: 1) No se aplica a las MSW010F-2P00-1R ni MSW025F-2P00-1R.

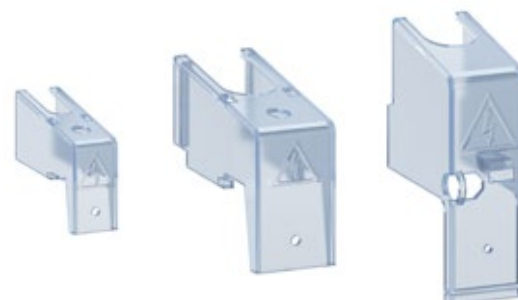
2) Observar que, para las conmutadoras reversoras de 125 A de 3 polos, los cubrebornos de la parte superior e inferior son diferentes.

3) Todos los ítems son de suministro unitario. Para cobertura de entrada y de salida de cables es necesario adquirir 2 unidades.

4) Para el MSW(016-080)C serán necesarios 4 cubrebornos, 2 para la parte superior y 2 para la inferior. Para los demás modelos hasta 125 A será necesario adquirir 2 cubrebornos, 1 para la parte superior y 1 para la inferior.

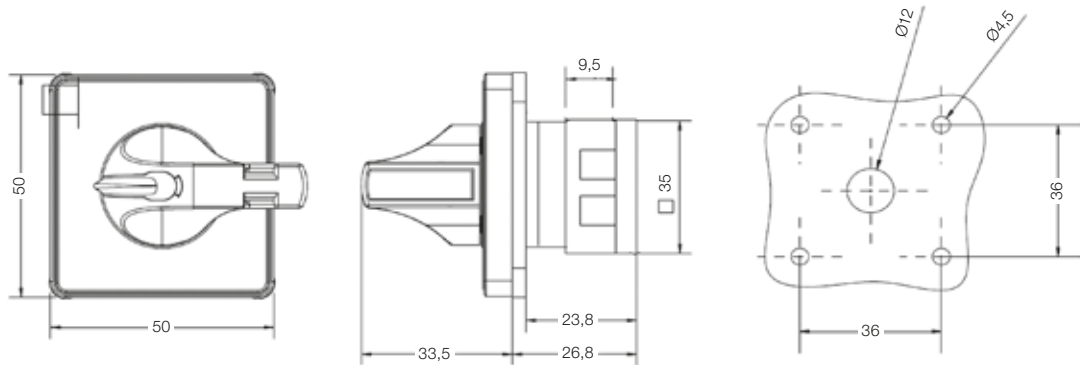
Cubrebornes para polos

Polos adicionales compatibles	Referencia	Fijación del interruptor	Polos	Código
MSW-AP1-SF MSW-AP1-NF	MSW-TS1-1P	Parte superior	1	18841474
MSW-AP1-S MSW-AP1-N		Base		
MSW-AP2-SF MSW-AP2-NF	MSW-TS2-1P	Parte superior	1	18841477
MSW-AP2-S MSW-AP2-N		Base		
MSW-AP3-SF MSW-AP3-NF	MSW-TS3-1P	Parte superior	1	18841510
MSW-AP3-S MSW-AP3-N		Base		

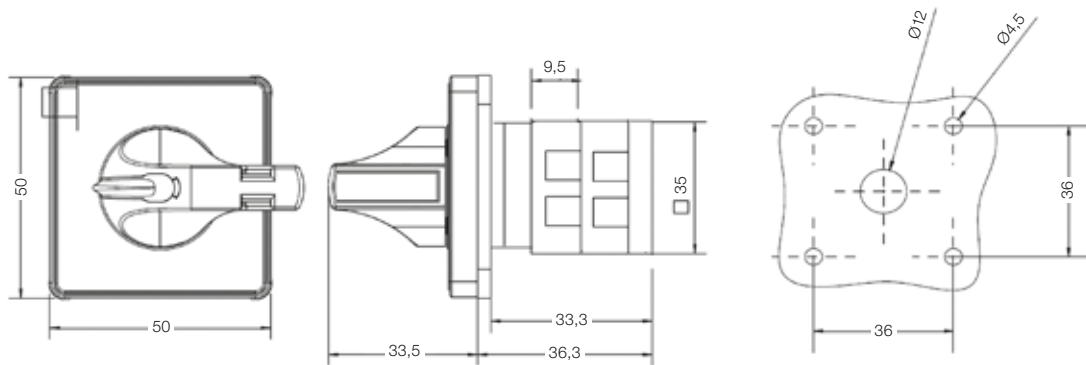


Dimensionales (mm)

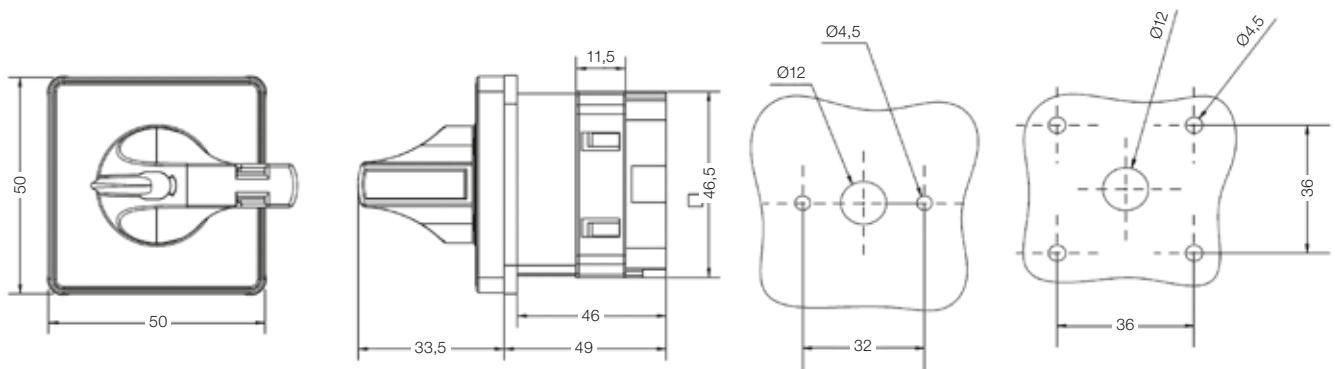
MSW010F-2P00-1R



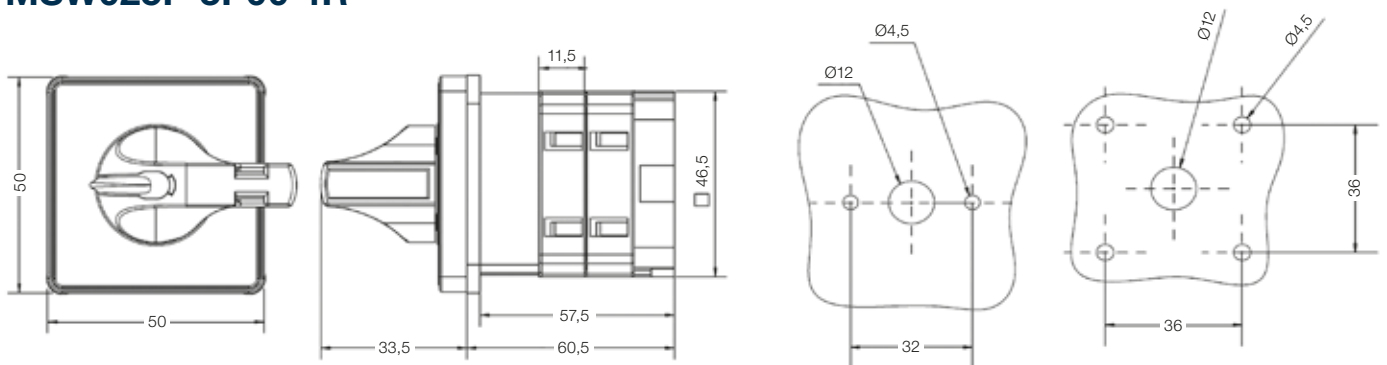
MSW010F-3P00-1R



MSW025F-2P00-1R

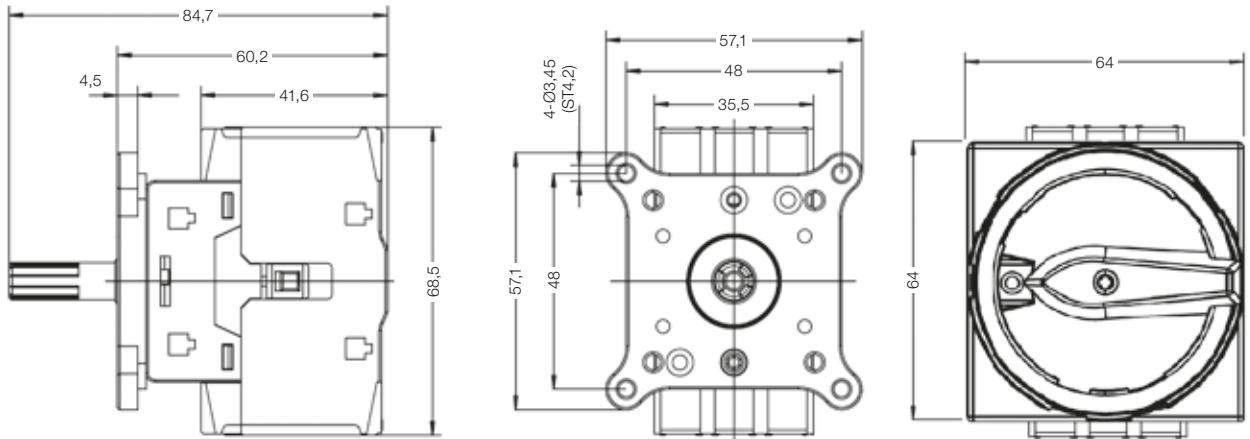


MSW025F-3P00-1R

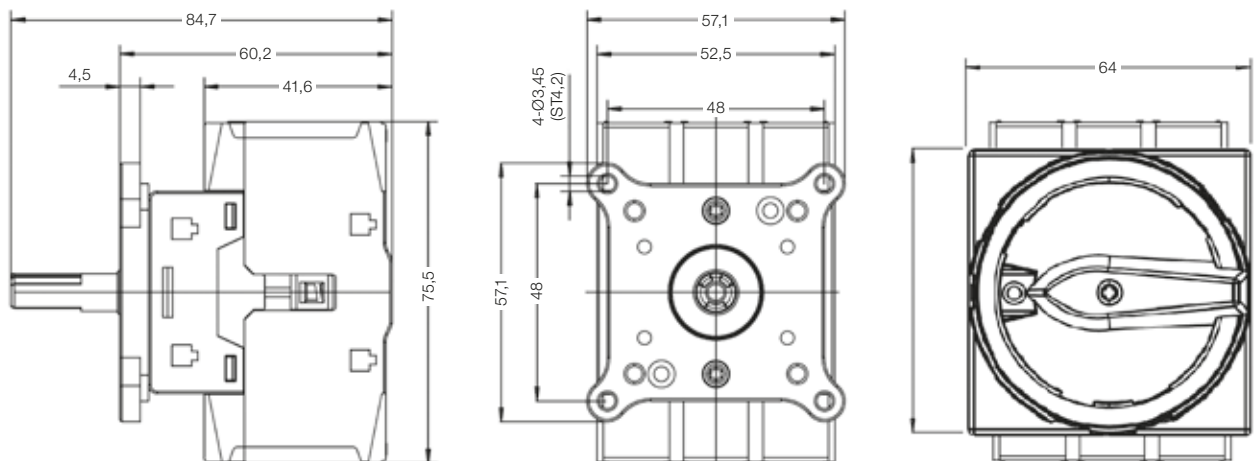


Dimensionales (mm)

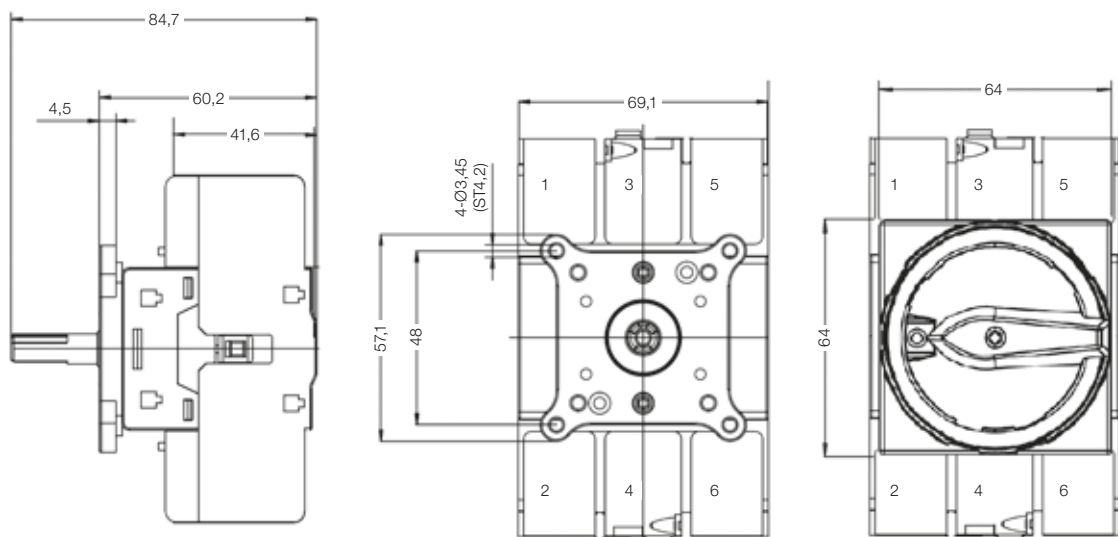
MSW(016-040)F-3P00-3R



MSW(063-080)F-3P00-3R

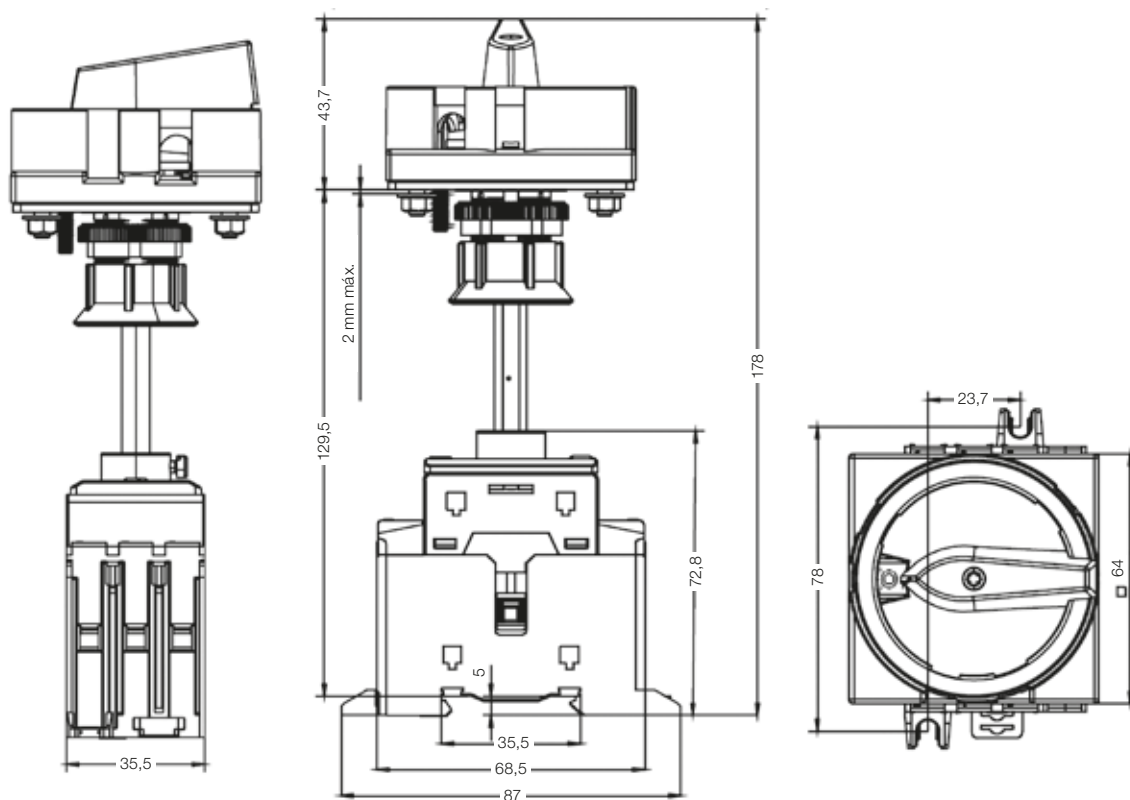


MSW(100-125)F-3P00-3R

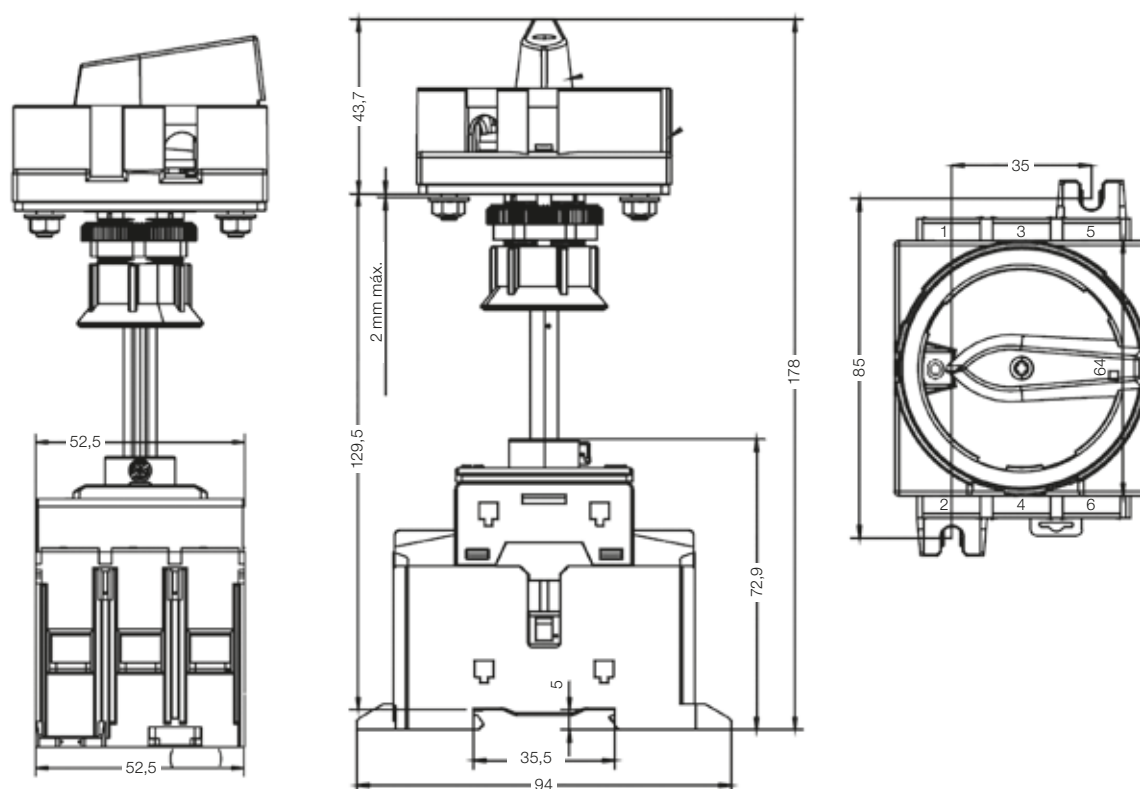


Dimensionales (mm)

MSW(016-040)B-3P00-3R

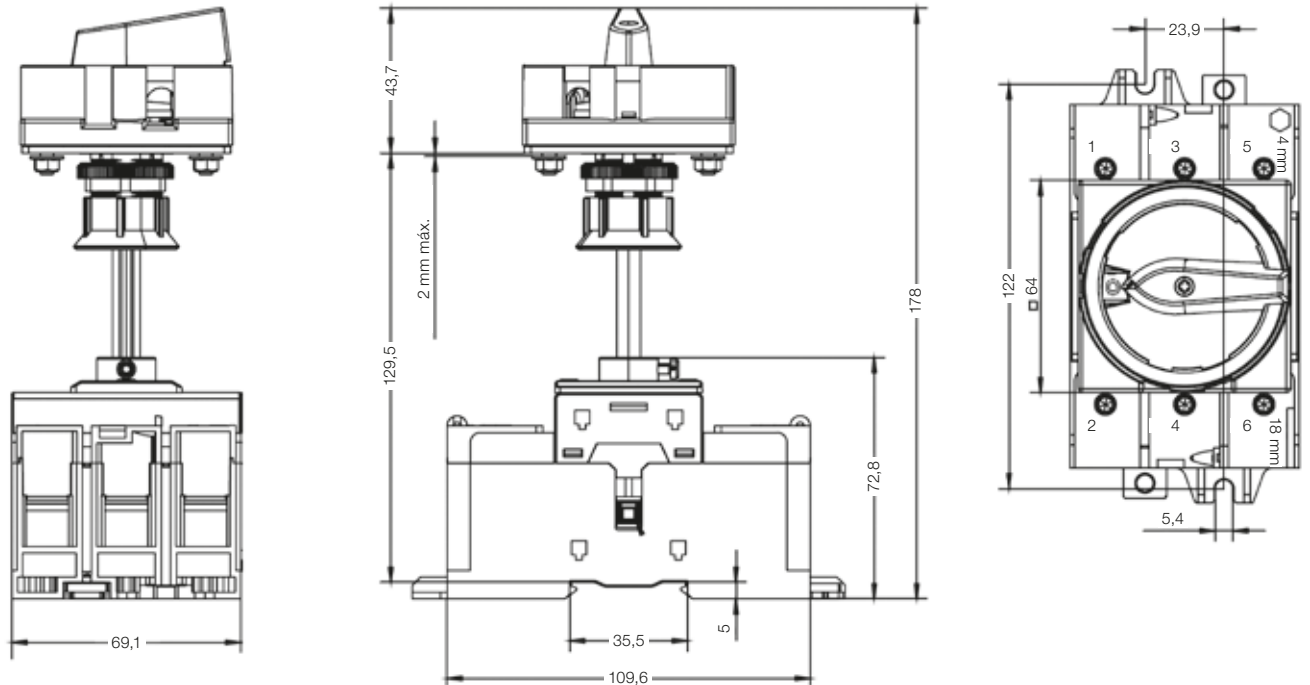


MSW(063-080)B-3P00-3R

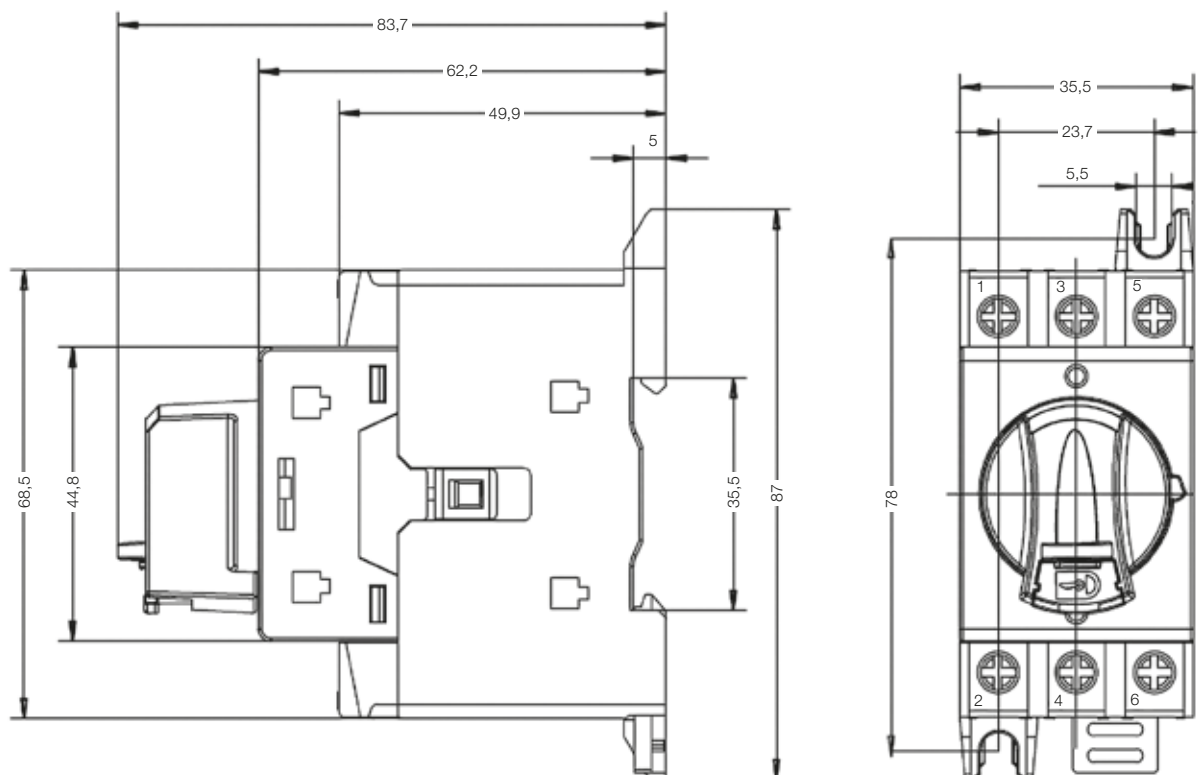


Dimensionales (mm)

MSW(100-125)B-3P00-3R

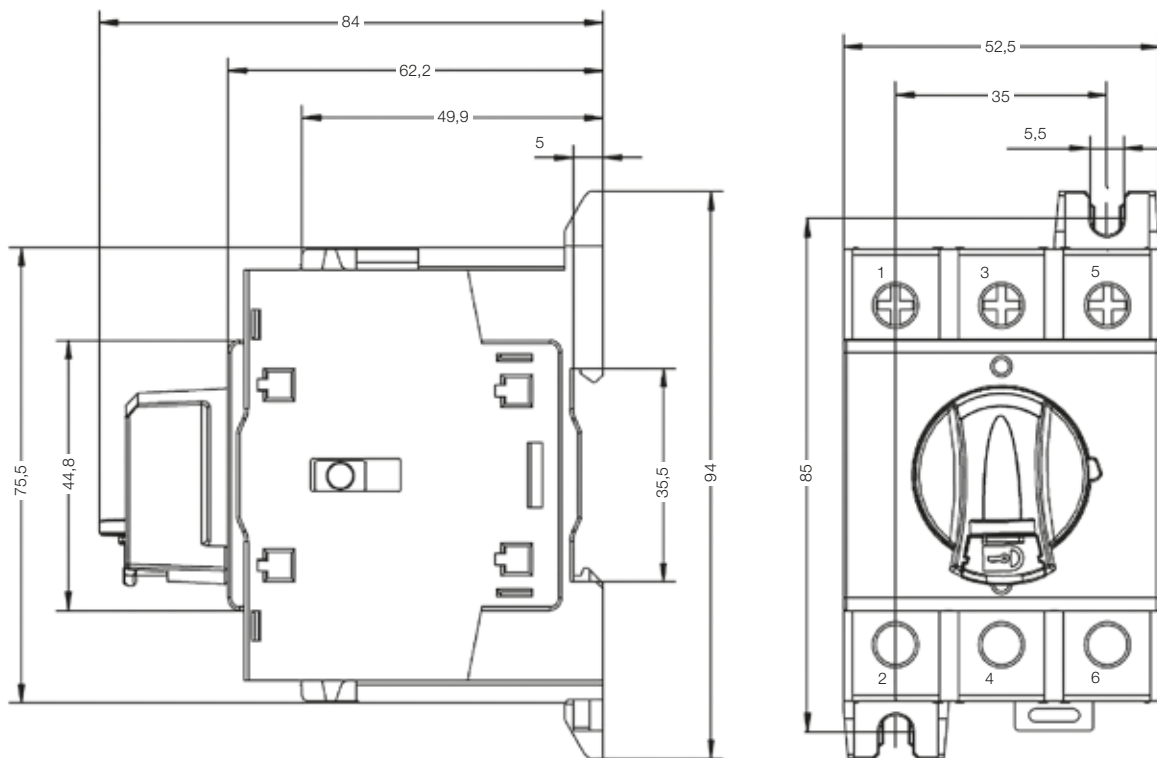


MSW(016-040)D-3P00-1B

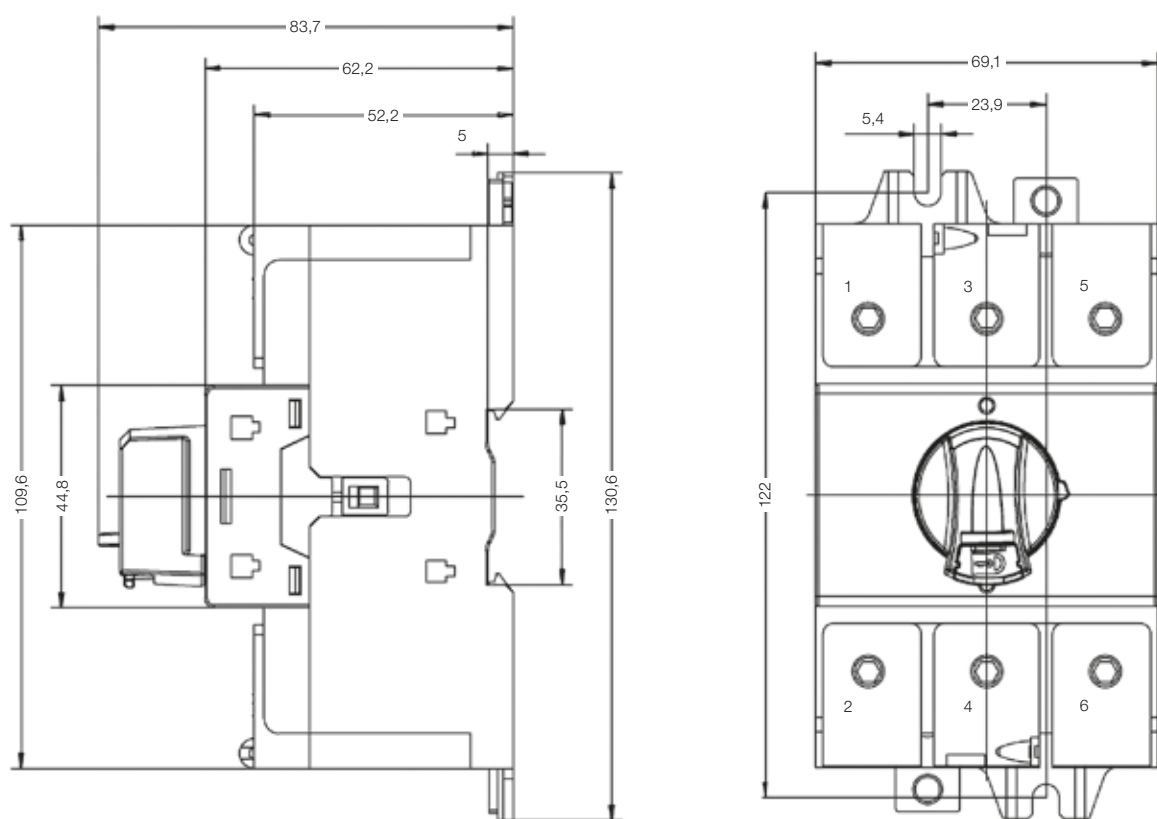


Dimensionales (mm)

MSW(063-080)D-3P00-1B

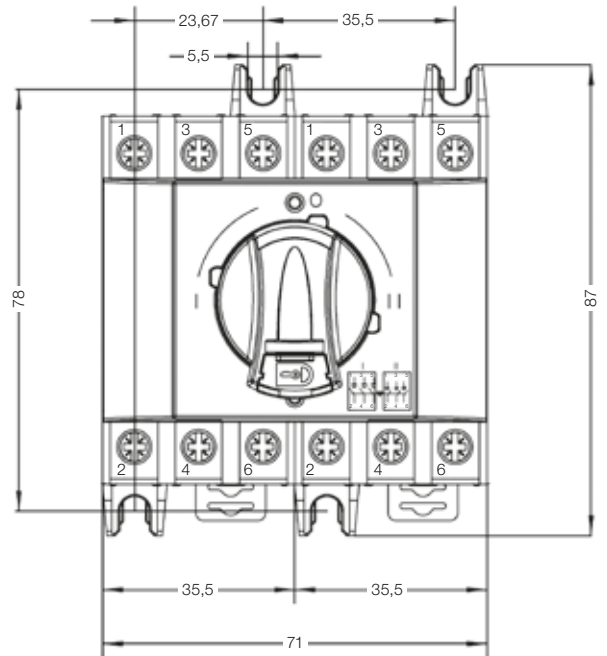
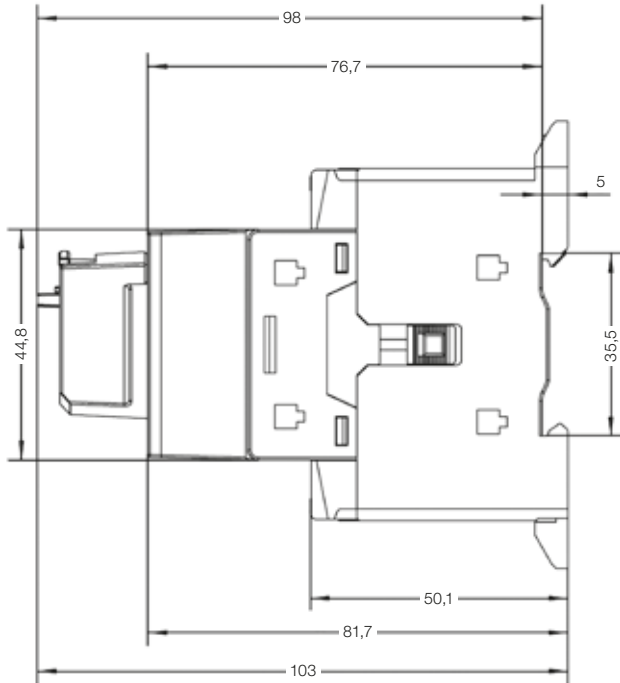


MSW(100-125)D-3P00-1B

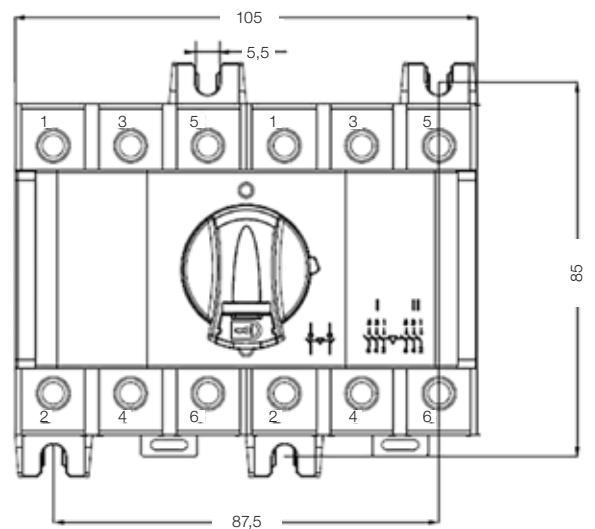
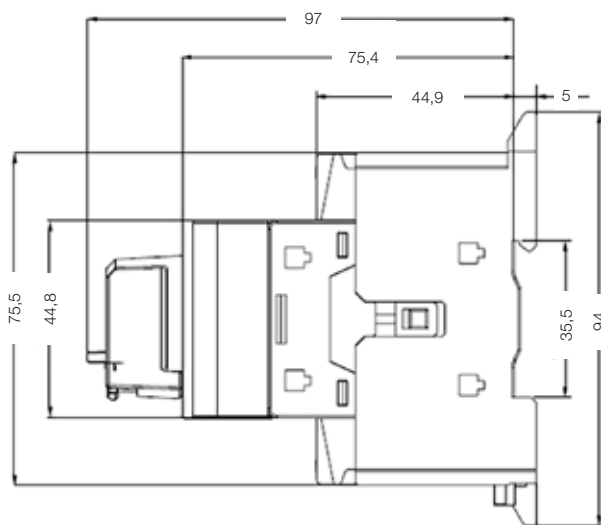


Dimensionales (mm)

MSW(012-040)C-3P00-1B

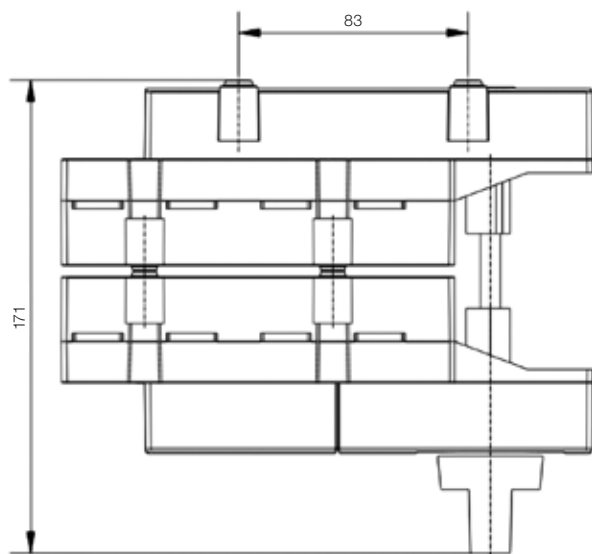
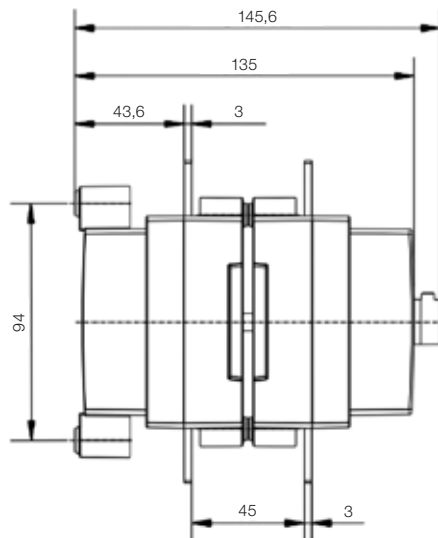
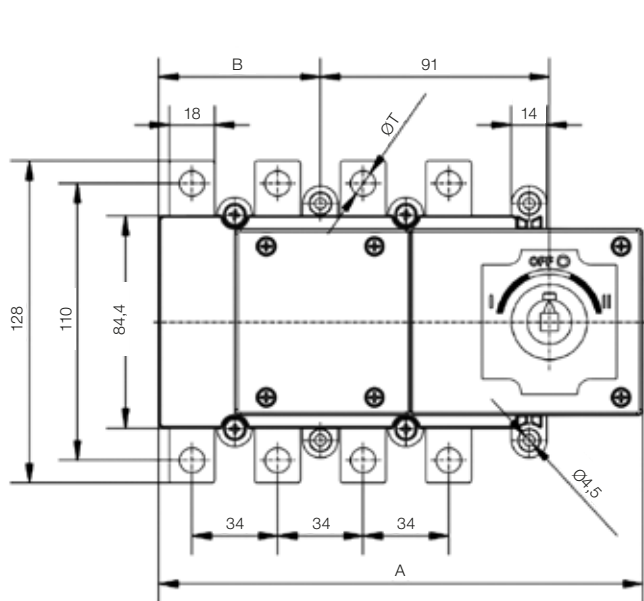


MSW(063-080)C-3P00-1B

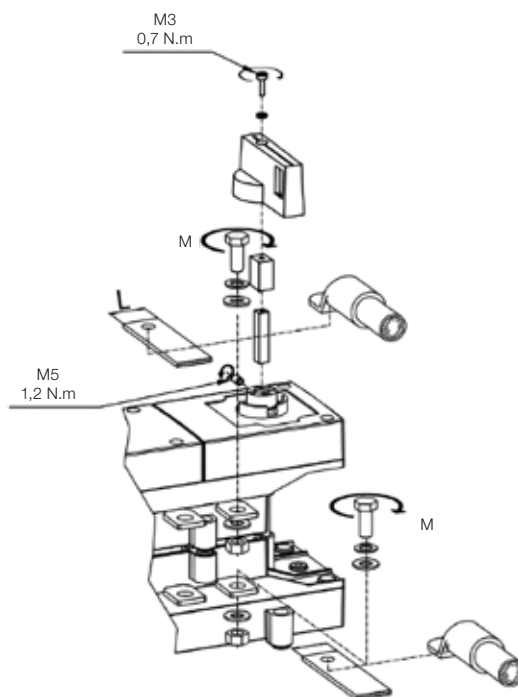


Dimensionales (mm)

MSW(125-160)C

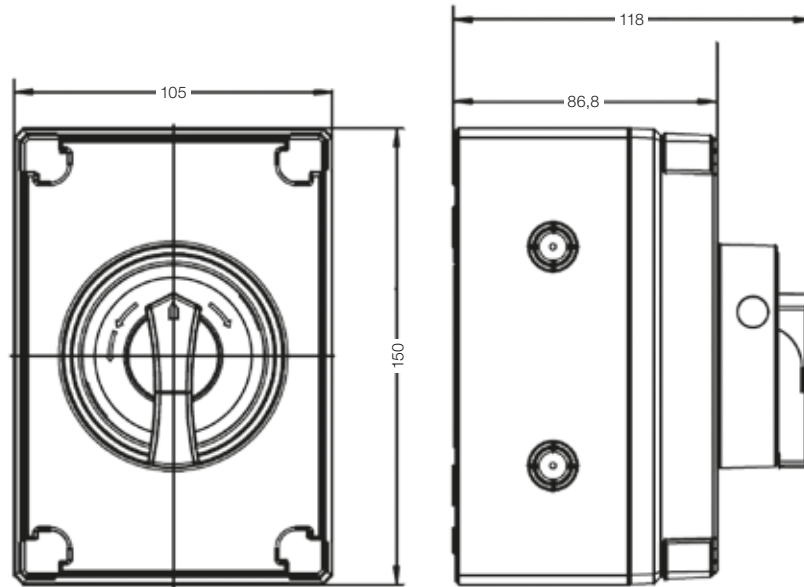


A		B	
3P	4P	3P	4P
181	192	53	64

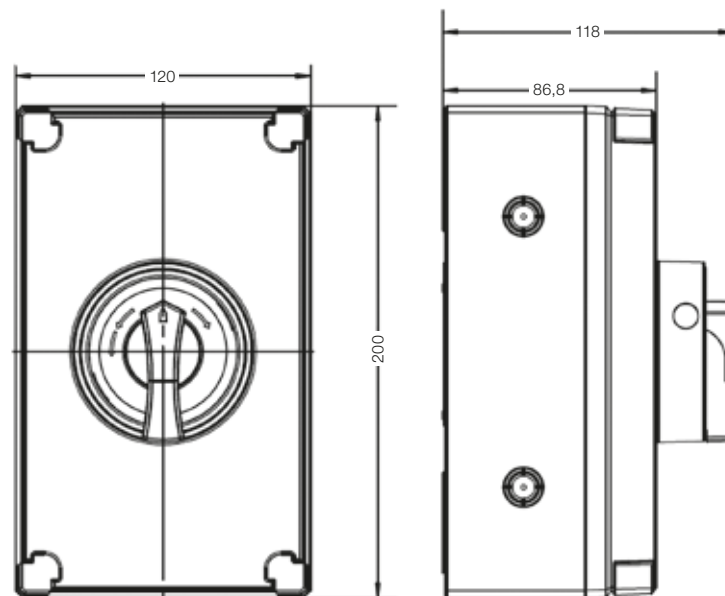


Dimensionales (mm)

MSW(016-040)E-3P00-2B/R

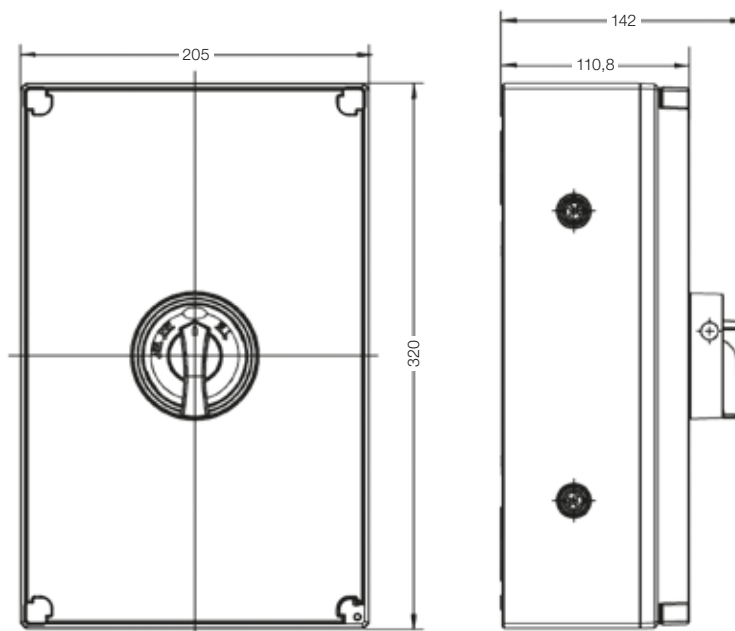


MSW(063-080)E-3P00-2B/R



Dimensionales (mm)

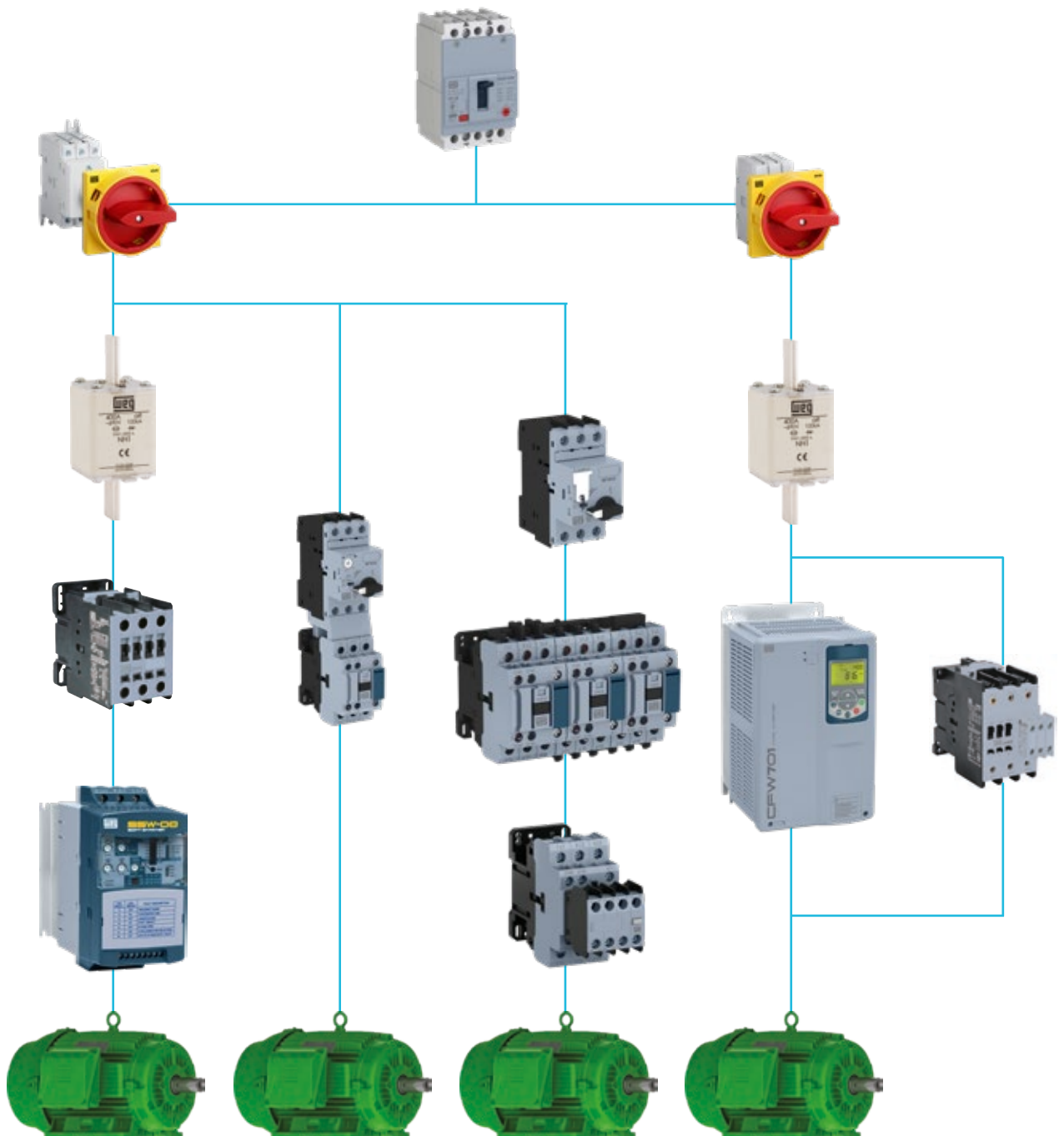
MSW(100-125)E-3P00-2B/R



Maniobra bajo carga

Las seccionadoras compactas fueron desarrolladas de acuerdo con la norma IEC 60947-3 y permiten el accionamiento manual bajo carga de motores, máquinas y otros equipos. Su diseño proporciona completo aislamiento entre el circuito y la alimentación, cuando el MSW está en la posición apagado. En esta posición, es posible utilizar tres candados, a fin de prevenir una operación indebida, aumentando la seguridad de operadores y profesionales del área de mantenimiento.

Las seccionadoras compactas pueden ser utilizadas como dispositivos de desconexión, conforme los requisitos de la norma IEC 60204-1, así como interruptor de emergencia general.



La presencia global es esencial. Entender lo que usted necesita también.

Presencia Global

Con más de 49.000 colaboradores en todo el mundo, somos uno de los mayores productores mundiales de motores eléctricos, equipos y sistemas electro-electrónicos. Estamos constantemente expandiendo nuestro portafolio de productos y servicios con conocimiento especializado y de mercado. Creamos soluciones integradas y personalizadas que van desde productos innovadores hasta asistencia postventa completa.

Con el know-how de WEG, los **Interruptores Seccionadores Compactos MSW** son la elección correcta para su aplicación y su negocio, con seguridad, eficiencia y fiabilidad.



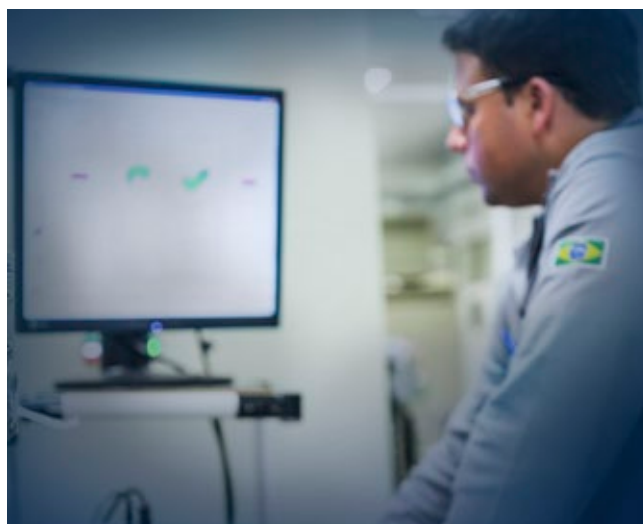
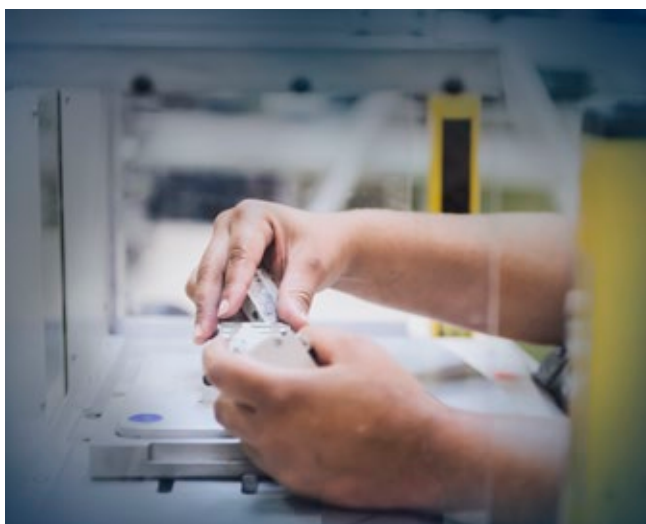
Disponibilidad es contar con una red global de servicios



Alianza es crear soluciones que satisfagan sus necesidades

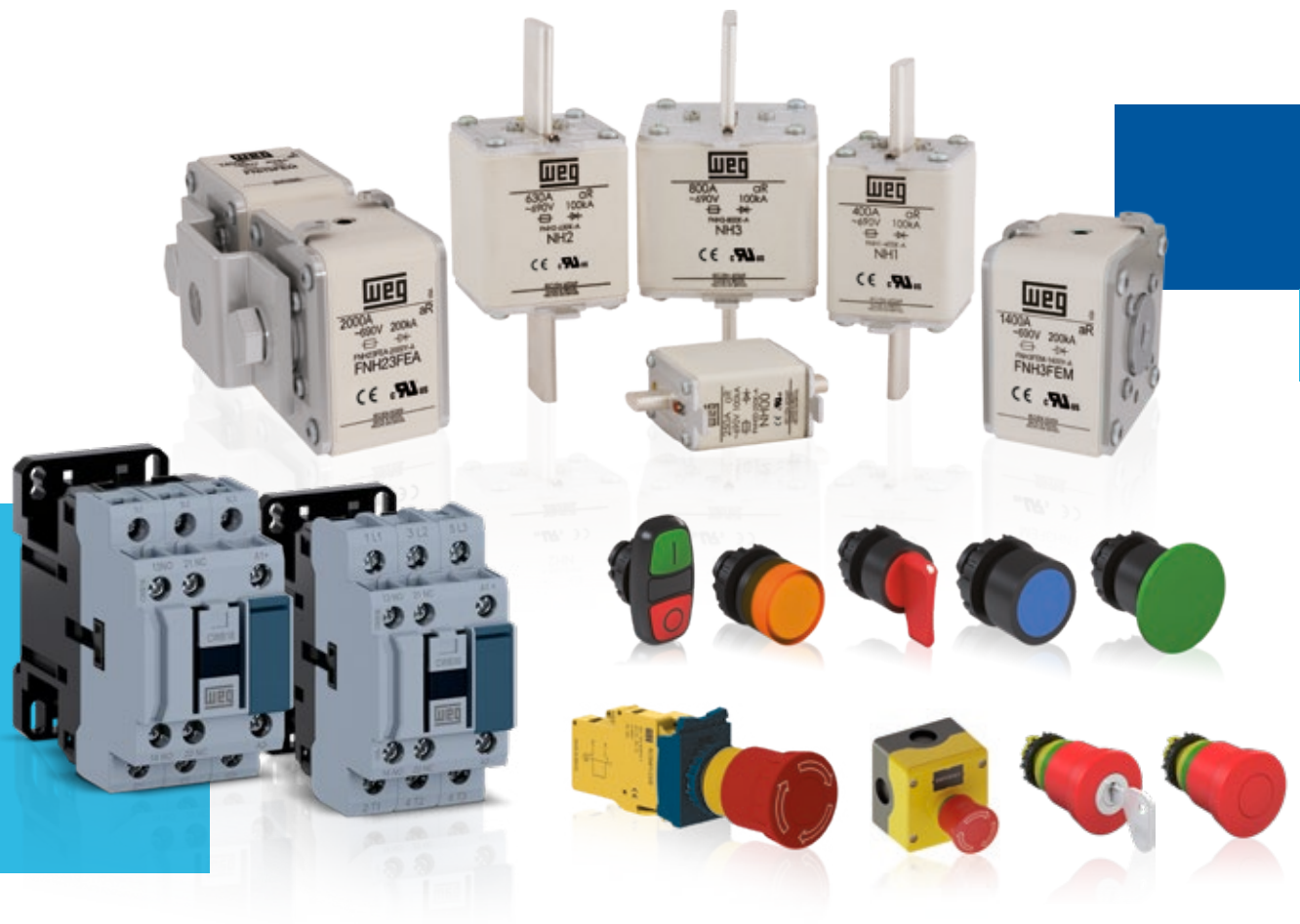


Competitividad es unir tecnología e innovación



Conozca

Productos de alto desempeño y fiabilidad para mejorar su proceso productivo.



Excelencia es desarrollar soluciones que aumentan la productividad de nuestros clientes, con una línea completa para automatización industrial.

Acceda a: www.weg.net

 youtube.com/wegvideos

El alcance de las soluciones del Grupo WEG no se limita a los productos y soluciones presentados en este catálogo.

Para conocer nuestro portafolio, consúltanos.

Para las operaciones WEG en todo el mundo visite nuestro sitio web




www.weg.net



 +55 47 3276.4000

 automacao@weg.net

 Jaraguá do Sul - SC - Brasil

Cod: 50163908 | Rev: 00 | Fecha (m/a): 03/2026.

Los valores demostrados pueden ser cambiados sin aviso previo.
La información contenida son valores de referencia.