

MINI RELÉ INTERRUPTOR ZIGBEE WEG SMART HOME

Praticidade é estar conectada com a sua casa a toda hora e de qualquer lugar. Com o Mini Relé interruptor ZIGBEE, você controla o acionamento de lâmpadas e define horários para apagar e acender por comando de voz ou em apenas um toque no seu smartphone via aplicativo WEG HOME.



Tecnologia
Zigbee



Controle por voz, aplicativo
ou interruptor padrão



Instale em forro de gesso,
caixas ou quadros elétricos



Crie e personalize rotinas
pelo app WEG HOME

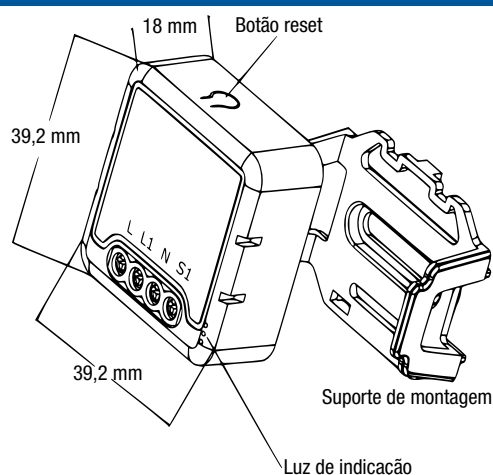
Recursos

- Realiza o acionamento das lâmpadas remotamente
- Agendamento de acionamentos
- Compatível com interruptores e pulsadores convencionais
- Crie cenas para tornar seus ambientes mais aconchegantes
- Permite a utilização de interruptores paralelos para acionamento das lâmpadas
- Suporte à Amazon Alexa e Google Assistente
- Necessária a utilização de uma Central de Automação Zigbee
- 1 ano de garantia

Especificações

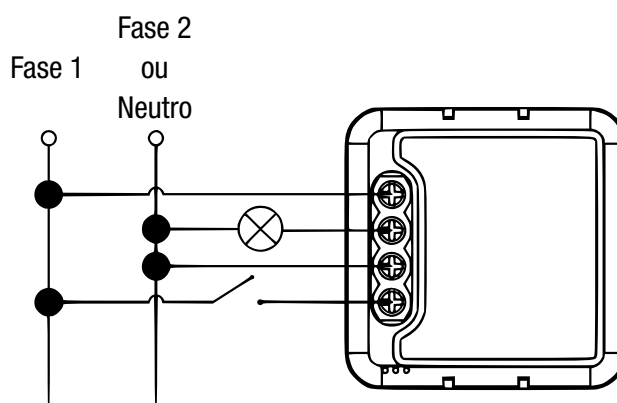
Tensão de alimentação	100 - 240 Vac (Bivolt automático) 50/60Hz
Corrente máxima	10 A (FP=1)
Potência máxima	250 W
Consumo	< 0,5 W
Número de canais	1
Conexão elétrica	Fase (L), Neutro (N), Carga (Lout), Interruptor (S1)
Seção nominal máxima dos fio	1,5 m ²
Conectividade	Zigbee 3.0
Distância máxima do roteador	15 a 20 m sem obstáculos
Plataformas compatíveis	iOS 9.0 ou superior, Android 4.4 ou superior
Material	Material plástico isolante, ligas metálicas e componentes eletrônicos
Local de instalação	Forro de gesso, caixas ou quadros elétricos
Temperatura de operação	- 10°C / 40°C

Dimensões (mm)

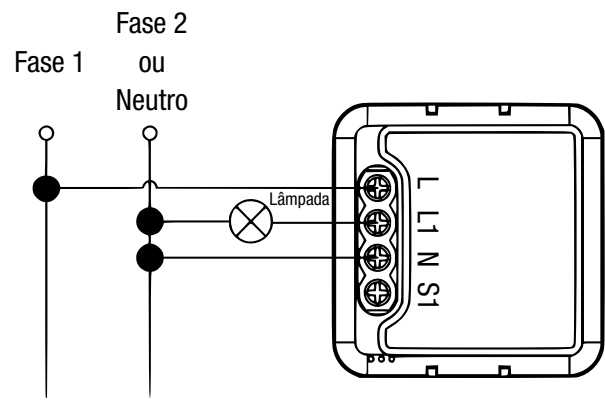


Diagramas de Ligação

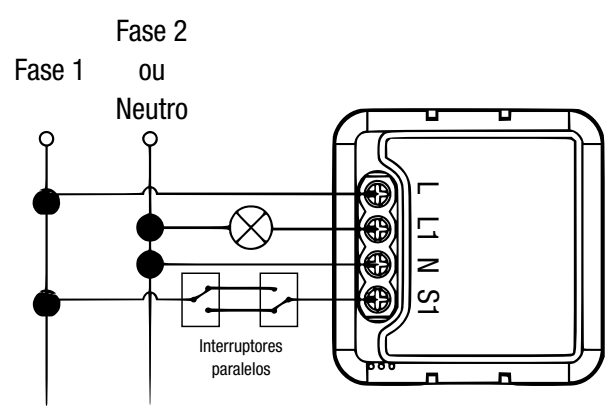
1. Com um interruptor simples ou pulsador



2. Sem interruptor



3. Interruptores paralelos



4. Com tomada padrão

