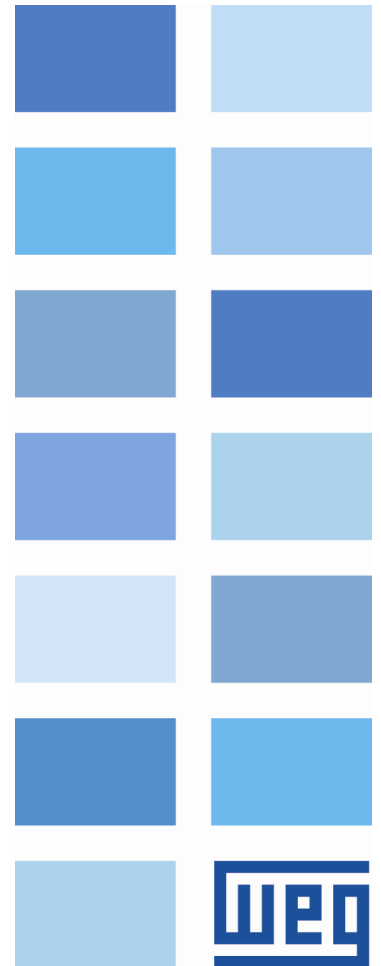


CANopen[®]

CFW900-CCAN-W

Manual do Usuário





Manual do Usuário - CANopen®

Série: CFW900

Versão de software: 1.09.XX

Idioma: Português

Documento: 10009145068 / 08

Data de publicação: 05/2024

A informação abaixo descreve as revisões ocorridas neste manual.

Versão	Revisão	Descrição
V1.02.XX	R00	Primeira edição.
V1.04.XX	R01	Revisão geral e atualização da lista de parâmetros.
V1.06.XX	R02	Revisão geral e atualização da lista de parâmetros.
V1.07.XX	R03	Revisão geral e atualização da lista de parâmetros.
V1.08.XX	R04	Revisão geral e atualização da lista de parâmetros.
V1.08.XX	R05	Revisão geral.
V1.08.XX	R06	Revisão geral.
V1.09.XX	R07	Revisão geral e atualização da lista de parâmetros.
V1.09.XX	R08	Revisão geral.

SUMÁRIO

SOBRE O MANUAL	6
ABREVIACÕES E DEFINIÇÕES	6
REPRESENTAÇÃO NUMÉRICA	6
DOCUMENTOS	6
AVISO IMPORTANTE	7
TRADEMARKS	7
1 CARACTERÍSTICAS PRINCIPAIS	8
2 DESCRIÇÃO DA INTERFACE	9
2.1 ACESSÓRIO CANOPEN	9
2.2 CONECTOR	9
2.3 FONTE DE ALIMENTAÇÃO	9
3 INSTALAÇÃO EM REDE CANOPEN	10
3.1 TAXA DE COMUNICAÇÃO	10
3.2 ENDEREÇO NA REDE CANOPEN	10
3.3 RESISTORES DE TERMINAÇÃO	10
3.4 CABO	10
3.5 LIGAÇÃO NA REDE	11
4 S STATUS	12
S5 Comunicações	12
S5.1 Estados e Comandos	12
S5.7 CAN/CANopen/DNet	14
5 C CONFIGURAÇÕES	17
C9 COMUNICAÇÕES	17
C9.2 Dados I/O	17
C9.8 CAN/CANopen/DNet	18
6 OPERAÇÃO NA REDE CANOPEN	20
6.1 ACESSO AO DADOS	20
6.2 DADOS CÍCLICOS	20
6.3 DADOS ACÍCLICOS	20
6.4 OBJETOS RESPONSÁVEIS PELA COMUNICAÇÃO - COB	20
6.5 COB-ID	21
6.6 ARQUIVO EDS	22
7 DICIONÁRIO DE OBJETOS	23
7.1 ESTRUTURA DO DICIONÁRIO	23
7.2 TIPOS DE DADOS	23
7.3 COMMUNICATION PROFILE - OBJETOS PARA COMUNICAÇÃO	23
7.4 OBJETOS ESPECÍFICOS DO FABRICANTE	24
8 DESCRIÇÃO DOS OBJETOS DE COMUNICAÇÃO	26
8.1 OBJETOS DE IDENTIFICAÇÃO	26
8.1.1 Objeto 1000h - Device Type	26
8.1.2 Objeto 1001h - Error Register	26

8.1.3	Objeto 1018h - Identity Object	27
8.2	SERVICE DATA OBJECTS - SDOS	27
8.2.1	Objeto 1200h - Servidor SDO	27
8.2.2	Funcionamento dos SDOs	28
8.3	PROCESS DATA OBJECTS - PDOS	29
8.3.1	Objetos Mapeáveis para os PDOS	29
8.3.2	PDOS de Recepção	30
8.3.3	PDOS de Transmissão	31
8.4	SYNCHRONIZATION OBJECT - SYNC	33
8.5	NETWORK MANAGEMENT - NMT	34
8.5.1	Controle dos Estados do Escravo	34
8.5.2	Controle de Erros - Node Guarding	36
8.5.3	Controle de Erros - Heartbeat	37
8.6	PROCEDIMENTO DE INICIALIZAÇÃO	39
9	CIA 402 DRIVE PROFILE	40
9.1	DEVICE CONTROL	40
9.1.1	Objeto 6040h – Controlword	42
9.1.2	Objeto 6041h – Statusword	43
9.1.3	Objeto 6060h – Modes of Operation	43
9.1.4	Objeto 6061h – Modes of Operation Display	43
9.2	POSITION CONTROL FUNCTION	44
9.2.1	Objeto 6063h – Position internal actual value	44
9.3	VELOCITY MODE	44
9.3.1	Bits de Controle e Estado	44
9.3.2	Objeto 6042h – vl target velocity	45
9.3.3	Objeto 6043h – vl velocity demand	45
9.3.4	Objeto 6044h – vl control effort	45
9.3.5	Objeto 6046h – vl velocity min max amount	45
9.3.6	Objeto 6048h – vl velocity acceleration	45
9.3.7	Objeto 6049h – vl velocity deceleration	46
10	COLOCAÇÃO EM OPERAÇÃO	47
10.1	INSTALAÇÃO DO ACESSÓRIO	47
10.2	CONFIGURAÇÃO DO EQUIPAMENTO	47
10.3	CONFIGURAÇÃO DO MESTRE	47
10.4	ESTADO DA COMUNICAÇÃO	48
10.5	OPERAÇÃO UTILIZANDO DADOS DE PROCESSO	48
10.6	ACESSO AOS PARÂMETROS – MENSAGENS ACÍCLICAS	48
11	PROTEÇÕES, FALHAS E ALARMES	49
12	ESTRUTURA DE PARÂMETROS	50
13	REFERÊNCIA RÁPIDA DOS PARÂMETROS	53

SOBRE O MANUAL

Este manual fornece a descrição necessária para a operação do inversor de frequência CFW900 utilizando o protocolo CANopen. Este manual deve ser utilizado em conjunto com o manual do usuário e manual de programação do CFW900.

ABREVIações E DEFINIções

ASCII	American Standard Code for Information Interchange
CAN	Controller Area Network
CiA	CAN in Automation
CIP	Common Industrial Protocol
CRC	Cyclic Redundancy Check
HMI	Human-Machine Interface
ISO	International Organization for Standardization
ODVA	Open DeviceNet Vendor Association
OSI	Open Systems Interconnection
PLC	Programmable Logic Controller
ro	read only (somente leitura)
rw	read/write (leitura e escrita)
RTR	Remote Transmission Request

REPRESENTAÇÃO NUMÉRICA

Números decimais são representados através de dígitos sem sufixo. Números hexadecimais são representados com a letra 'h' depois do número. Números binários são representados com a letra 'b' depois do número.

DOCUMENTOS

O protocolo CANopen foi desenvolvido baseado nas seguintes especificações e documentos:

Documento	Versão	Fonte
CAN Specification	2.0	CiA
CiA DS 301 CANopen Application Layer and Communication Profile	4.02	CiA
CiA DRP 303-1 Cabling and Connector Pin Assignment	1.1.1	CiA
CiA DSP 303-3 CANopen Indicator Specification	1.0	CiA
CiA DSP 306 Electronic Data Sheet Specification for CANopen	1.1	CiA
CiA DSP 402 Device Profile Drives and Motion Control	2.0	CiA
Planning and Installation Manual - DeviceNet Cable System	PUB00027R1	ODVA

AVISO IMPORTANTE SOBRE SEGURANÇA CIBERNÉTICA E COMUNICAÇÕES

Este produto/equipamento possui a capacidade de se conectar e trocar informações por meio de redes e protocolos de comunicação. Foi projetado e submetido a testes para garantir o correto funcionamento com outros sistemas de automação utilizando os protocolos mencionados neste manual. Por esta razão, é fundamental que o cliente compreenda as responsabilidades associadas à segurança da informação e cibernética ao utilizar este equipamento.

Assim, é dever único e exclusivo do cliente adotar estratégias de defesa em profundidade e implementar políticas e medidas a fim de garantir a segurança do sistema como um todo, inclusive com relação às comunicações enviadas e recebidas pelo equipamento. Entre estas medidas podemos destacar a instalação de firewalls, programas de antivírus e malwares, criptografia de dados, controle de autenticação e acesso físico de usuários.

A WEG e suas afiliadas não se responsabilizam por danos ou perdas decorrentes de violações de segurança cibernética, incluindo, mas não se limitando a, acesso não autorizado, intrusão, vazamento e/ou roubo de dados ou informações, negação de serviço ou qualquer outra forma de violação de segurança. A utilização deste produto em condições para as quais não foi especificamente projetado não é recomendada e pode acarretar danos ao produto, à rede e ao sistema de automação. Neste sentido, é imprescindível que o cliente compreenda que a intervenção externa por programas de terceiros, a exemplo dos sniffers ou programas com ações semelhantes, possui o potencial de ocasionar interrupções ou restrições na funcionalidade do equipamento.

TRADEMARKS

CANopen® e CiA® são marcas registradas da CAN in Automation. Todos as outras marcas registradas são propriedades de seus respectivos titulares.

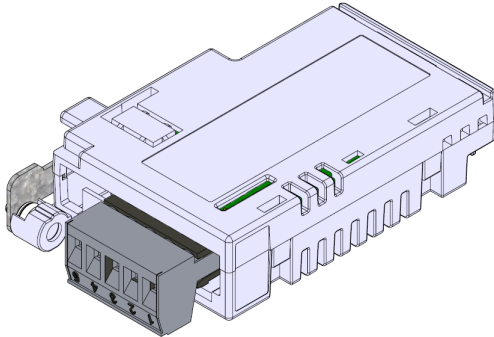
1 CARACTERÍSTICAS PRINCIPAIS

A seguir são listadas as principais características para comunicação com o acessório CANopen do inversor de frequência CFW900.

- Serviço de gerenciador da rede (NMT).
- 8 PDOs de transmissão.
- 8 PDOs de recepção.
- Consumidor Heartbeat.
- Produtor Heartbeat.
- Node Guarding.
- Cliente SDO.
- Produtor/consumidor SYNC.
- É fornecido juntamente com arquivo EDS para configuração do mestre da rede.
- Disponibiliza dados acíclicos para parametrização.

2 DESCRIÇÃO DA INTERFACE

2.1 ACESSÓRIO CANOPEN



CFW900-CCAN-W:

- Itens fornecidos no conjunto:
 - Bula de instalação.
 - Módulo de comunicação CANopen/DeviceNet.

2.2 CONECTOR

O módulo para comunicação CANopen possui um conector *plug-in* macho com a seguinte pinagem:

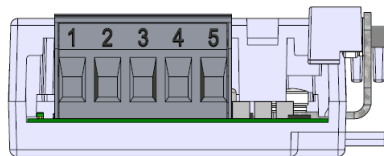


Tabela 2.1: Pinagem do conector *plug-in* para CANopen

Pino	Nome	Função
1	V-	Pólo negativo da fonte de alimentação
2	CAN_L	Sinal de comunicação CAN_L
3	Shield	Blindagem do cabo
4	CAN_H	Sinal de comunicação CAN_H
5	V+	Pólo positivo da fonte de alimentação

2.3 FONTE DE ALIMENTAÇÃO

A fonte de alimentação da rede deve ser capaz de suprir corrente suficiente para alimentar os equipamentos e interfaces conectados na rede. Os dados para consumo individual e tensão de entrada são apresentados nas tabelas 2.2 e 2.3.

Tabela 2.2: Tensão de alimentação (Vcc)

Mínimo	Máximo	Recomendado
11 V	30 V	24 V

Tabela 2.3: Corrente

Típico	Máximo
30 mA	50 mA

3 INSTALAÇÃO EM REDE CANOPEN

A rede CANopen, como várias redes de comunicação industriais, pelo fato de ser aplicada muitas vezes em ambientes agressivos e com alta exposição a interferência eletromagnética, exige certos cuidados que devem ser tomados para garantir uma baixa taxa de erros de comunicação durante a sua operação. A seguir são apresentadas recomendações para realizar a instalação do produto na rede.



NOTA!

Recomendações detalhadas de como realizar a instalação podem ser obtidas no documento "Planning and Installation Manual" (item **DOCUMENTOS**).

3.1 TAXA DE COMUNICAÇÃO

Equipamentos com interface CANopen em geral permitem configurar a taxa de comunicação desejada, podendo variar de 10 Kbit/s até 1 Mbit/s. A taxa de comunicação (baud rate) que pode ser utilizada por um equipamento também depende do comprimento do cabo utilizado na instalação. A tabela 3.1 apresenta a relação entre as taxas de comunicação e o comprimento máximo de cabo que pode ser utilizado na instalação, de acordo com o recomendado pela especificação do protocolo.

Tabela 3.1: Taxas de comunicação suportadas e comprimento do cabo

Taxa de Comunicação	Comprimento do Cabo
10 Kbit/s	1000 m
20 Kbit/s	1000 m
50 Kbit/s	1000 m
100 Kbit/s	600 m
125 kbit/s	500 m
250 kbit/s	250 m
500 kbit/s	100 m
800 Kbit/s	50 m
1 Mbit/s	25 m

Todos os equipamentos da rede devem ser programados para utilizar a mesma taxa de comunicação.

3.2 ENDEREÇO NA REDE CANOPEN

Todo dispositivo na rede CANopen deve possuir um endereço, ou Node-ID, entre 1 e 127. Este endereço precisa ser diferente para cada equipamento.

3.3 RESISTORES DE TERMINAÇÃO

A utilização de resistores de terminação nas extremidades do barramento é fundamental para evitar reflexão de linha, que pode prejudicar o sinal transmitido e ocasionar erros na comunicação. Resistores de terminação no valor de 121 Ω | 0.25 W devem ser conectados entre os sinais CAN_H e CAN_L nas extremidades do barramento principal.

3.4 CABO

Para a ligação dos sinais CAN_L e CAN_H deve-se utilizar par trançado com blindagem. A tabela a seguir apresenta as características recomendadas para o cabo.

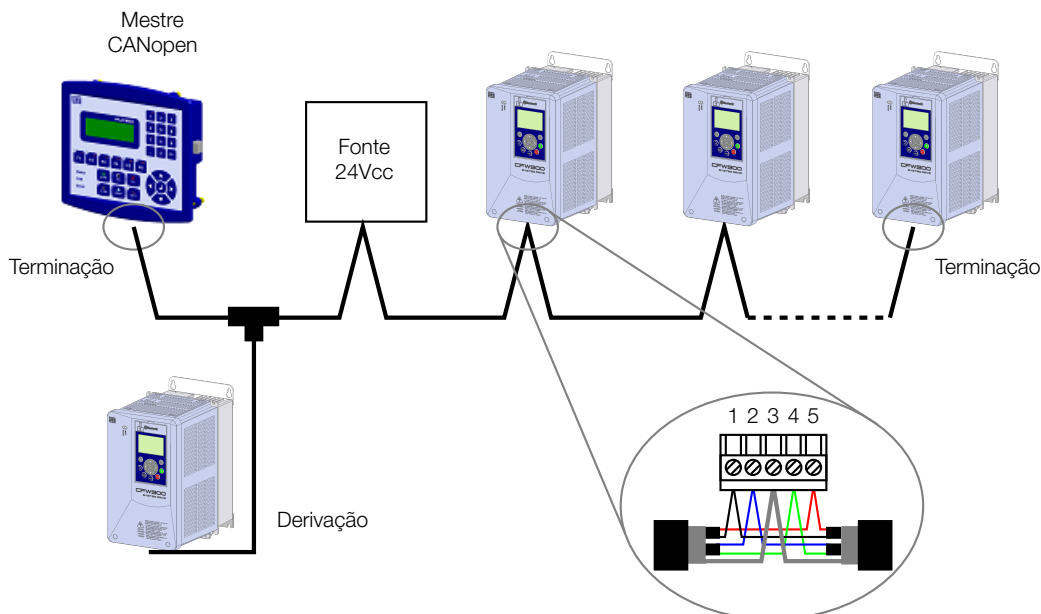
Tabela 3.2: Características do cabo para rede CANopen

Comprimento do Cabo (m)	Resistência por Metro (mΩ/m)	Área do Condutor (mm ²)
0 ... 40	70	0.25 ... 0.34
40 ... 300	<60	0.34 ... 0.60
300 ... 600	<40	0.50 ... 0.60
600 ... 1000	<26	0.75 ... 0.80

Também é necessária a utilização de um par trançado adicional para levar a alimentação de 24Vcc para os equipamentos que necessitam deste sinal. Recomenda-se utilizar um cabo certificado para rede DeviceNet.

3.5 LIGAÇÃO NA REDE

Para interligar os diversos nós da rede, recomenda-se a conexão do equipamento diretamente a partir da linha principal, sem a utilização de derivações. Durante a instalação dos cabos, deve-se evitar sua passagem próxima a cabos de potência, pois isto facilita a ocorrência de erros durante a transmissão devido à interferência eletromagnética.


Figura 3.1: Exemplo de instalação em rede CANopen

Para evitar problemas de circulação de corrente por diferença de potencial entre diferentes aterramentos, é necessário que todos os dispositivos estejam conectados no mesmo ponto de terra.

Para evitar problemas de diferença de tensão na alimentação entre os dispositivos da rede, é recomendado que a rede seja alimentada em apenas um ponto, e o sinal de alimentação seja levado a todos os dispositivos através do cabo. Caso seja necessária mais de uma fonte de alimentação, estas devem estar referenciadas ao mesmo ponto. É recomendado utilizar uma fonte de alimentação dedicada para alimentação do barramento apenas.

O número máximo de dispositivos conectados em um único segmento da rede é limitado em 64. Repetidores podem ser utilizados para conectar um número maior de dispositivos.

4 S STATUS

Neste menu estão presentes as informações de status do inversor, motor, acessórios de controle e redes. Também é possível acessar informações relacionadas à segurança funcional do inversor. Permite visualizar as variáveis de leitura do CFW900.


NOTA!

Todos os parâmetros presentes neste menu podem apenas ser visualizados no display da HMI, e não podem ser alterados por parte do usuário, a não ser que estejam atrelados à parâmetros do menu de **Configurações**.

S5 COMUNICAÇÕES

Permite visualizar os parâmetros utilizados para monitoramento e controle do inversor CFW900 utilizando interfaces de comunicação.

S5.1 Estados e Comandos

Permite visualizar o estado lógico e os comandos do CFW900.

S5.1 Estados e Comandos

.1 Palavra Estado 1	0 ... 15 Bit
.2 Velocidade	-200,00 ... 200,00 %
.3 Palavra Estado 2	0 ... 15 Bit
.4 Palavra Estado 3	0 ... 1 Bit

.1 Palavra Estado 1 Indica o estado do funcionamento do inversor. Cada bit representa um estado.

Bit	Valor/Descrição
Bit 0 STO	0 = Não: função STO inativa (inversor operacional). 1 = Sim: função STO ativa (inversor bloqueado).
Bit 1 Comando Gira	0 = Não: não possui comando gira ativo. 1 = Sim: comando gira está ativo.
Bit 2 Local	0 = Não: inversor em modo de comando Remoto. 1 = Sim: inversor em modo de comando Local (via HMI).
Bit 3 Reservado	Reservado.
Bit 4 Sem Parada Rápida	0 = Não: comando de parada rápida está ativo. 1 = Sim: não possui comando de parada rápida ativo.
Bit 5 2ª Rampa	0 = Não: 1ª rampa de aceleração e desaceleração por C6.1.1 e C6.1.2. 1 = Sim: 2ª rampa de aceleração e desaceleração por C6.1.4 e C6.1.5.
Bit 6 Modo Config.	0 = Não: inversor operando normalmente. 1 = Sim: inversor em estado de configuração. Indica uma condição especial na qual o inversor não pode ser habilitado.
Bit 7 Alarme	0 = Não: sem alarme. 1 = Sim: com alarme ativo.
Bit 8 Girando	0 = Não: motor está parado. 1 = Sim: motor está girando conforme referência e comando.
Bit 9 Habilitado	0 = Não: inversor está desabilitado geral. 1 = Sim: inversor está habilitado geral.
Bit 10 Reverso	0 = Não: motor girando no sentido direto. 1 = Sim: motor girando no sentido reverso.
Bit 11 JOG	0 = Não: não possui comando JOG ativo. 1 = Sim: comando JOG está ativo.
Bit 12 Remoto 2	0 = Não: inversor em modo de comando Remoto 1. 1 = Sim: inversor em modo de comando Remoto 2.
Bit 13 Subtensão	0 = Não: sem subtensão. 1 = Sim: com subtensão.
Bit 14 Reservado	Reservado.
Bit 15 Proteção	0 = Não: operação normal. 1 = Sim: proteção atuando.

.2 Velocidade Indica a velocidade atual do motor acionado pelo inversor em porcentagem da velocidade máxima.

- S5.1.2 = 0,00 % ⇒ velocidade do motor = 0 rpm
- S5.1.2 = 100,00 % ⇒ velocidade do motor = C4.3.1.1.2

Valores de velocidade intermediários ou superiores podem ser obtidos utilizando esta escala. Por exemplo, caso o valor lido seja 25,0 %, considerando C4.3.1.1.2 = 1800 rpm, para obter o valor em rpm deve-se calcular:

100,00 % : 1800 rpm
25,00 % : Velocidade

$$\text{Velocidade} = \frac{25,00 \times 1800}{100,00}$$

Velocidade = 450 rpm

Valores negativos indicam motor girando no sentido reverso de rotação.

.3 Palavra Estado 2 Indica outros estados das funções do inversor. Cada bit representa um estado.

Bit	Valor/Descrição
Bit 0 Autoajuste	0 = Não: inversor não está executando a rotina de Autoajuste. 1 = Sim: inversor está executando a rotina de Autoajuste de estimação de parâmetros do motor.
Bit 1 Reservado	Reservado.
Bit 2 Pré-Carga OK	0 = Não: pré-carga dos capacitores do barramento CC não concluída. 1 = Sim: pré-carga dos capacitores do barramento CC concluída.
Bit 3 Reservado	Reservado.
Bit 4 Reservado	Reservado.
Bit 5 Rampa Desacel.	0 = Não: sem desaceleração. 1 = Sim: inversor desacelerando.
Bit 6 Rampa Acel.	0 = Não: sem aceleração. 1 = Sim: inversor acelerando.
Bit 7 Rampa Congelada	0 = Não: rampa em operação normal. 1 = Sim: a trajetória da rampa está congelada por alguma fonte de comando ou função interna.
Bit 8 Setpoint OK	0 = Não: velocidade do motor ainda não alcançou a referência. 1 = Sim: velocidade do motor alcançou a referência.
Bit 9 Limitação Tensão CC	0 = Não: limitação do barramento CC inativa. 1 = Sim: limitação do barramento CC ativa.
Bit 10 Limitação Corrente	0 = Não: limitação de corrente inativa. 1 = Sim: limitação de corrente ativa.
Bit 11 Limitação Torque	0 = Não: limitação de torque inativa. 1 = Sim: limitação de torque ativa.
Bit 12 Ride-Through	0 = Não: sem execução Ride-through. 1 = Sim: executando Ride-through.
Bit 13 Flying Start	0 = Não: sem execução Flying start. 1 = Sim: executando Flying start.
Bit 14 Frenagem CC	0 = Não: frenagem CC inativa. 1 = Sim: frenagem CC ativa.
Bit 15 Pulsos PWM	0 = Não: pulsos de tensão PWM na saída desabilitados. 1 = Sim: pulsos de tensão PWM na saída habilitados.

.4 Palavra Estado 3 Indica outros estados das funções do inversor. Cada bit representa um estado.

Bit	Valor/Descrição
Bit 0 Cartão SD	A detecção do cartão SD é efetuada apenas na inicialização do inversor, portanto, o inversor não detecta a desconexão do cartão SD durante a operação. 0 = Não: cartão SD não conectado. 1 = Sim: cartão SD conectado.
Bit 1 Reservado	Reservado.

S5.7 CAN/CANopen/DNet

Estado do acessório de comunicação CAN e dos protocolos que usam esta interface.

S5.7 CAN/CANopen/DNet

.1 Estado Controlador CAN	0 ... 6
.2 Palavra Controle	0 ... 7 Bit
.3 Referência Velocidade	-200,00 ... 200,00 %
.5 Telegramas Recebidos	0 ... 65535
.6 Telegramas Transmitidos	0 ... 65535
.7 Contador Bus Off	0 ... 65535
.8 Mensagens Perdidas	0 ... 65535
.9 Estado Com. CANopen	0 ... 5
.10 Estado Nó CANopen	0 ... 4

.1 Estado Controlador CAN Permite identificar se a interface CAN está devidamente instalada e se a comunicação apresenta erros.

Indicação	Descrição
0 = Inativo	Interface CAN inativa. Ocorre quando equipamento não possui protocolo CAN programado no C9.8.1.
1 = Auto-Baud	Executando função para detecção automática da taxa de comunicação (apenas para o protocolo DeviceNet).
2 = CAN Ativo	Interface CAN ativa e sem erros.
3 = Warning	Controlador CAN atingiu o estado de warning.
4 = Error Passive	Controlador CAN atingiu o estado de error passive.
5 = Bus Off	Controlador CAN atingiu o estado de bus off.
6 = Não Alimentado	Interface CAN não possui alimentação entre os pinos 1 e 5 do conector.

.2 Palavra Controle Indica o estado da palavra de controle via interface CAN. Este parâmetro somente pode ser alterado via interface CAN. Para as demais fontes somente é permitido o acesso para leitura.

Para que os comandos escritos neste parâmetro sejam executados, é necessário que o inversor esteja programado para ser comandado via CAN/CO/DN. Esta programação é feita através do menu C4.

Cada bit desta palavra representa um comando que pode ser executado no inversor.

Bit	Valor/Descrição
Bit 0 Habilita Rampa	0 = Não: para motor por rampa de desaceleração. 1 = Sim: gira motor de acordo com a rampa de aceleração até atingir o valor da referência de velocidade.
Bit 1 Habilita Geral	0 = Não: desabilita geral o inversor, interrompendo a alimentação para o motor. 1 = Sim: habilita geral o inversor, permitindo a operação do motor.
Bit 2 Girar Reverso	0 = Não: girar motor no sentido indicado pelo sinal da referência (sentido direto). 1 = Sim: girar motor no sentido oposto ao sinal da referência (sentido reverso).
Bit 3 Habilita JOG	0 = Não: desabilita a função JOG. 1 = Sim: habilita a função JOG.
Bit 4 Modo R1/R2	0 = R1: seleciona o modo de comando Remoto 1. 1 = R2: seleciona o modo de comando Remoto 2.
Bit 5 2ª Rampa	0 = Não: 1ª rampa de aceleração e desaceleração conforme parâmetros C6.1.1 e C6.1.2. 1 = Sim: 2ª rampa de aceleração e desaceleração conforme parâmetros C6.1.4 e C6.1.5.
Bit 6 Sem Parada Rápida	0 = Não: habilita parada rápida. 1 = Sim: desabilita parada rápida.
Bit 7 Reset Falha/Proteção	0 = Não: sem função. 1 = Sim: na transição, se estiver com uma proteção atuando, executa o reset da falha/proteção.

.3 Referência Velocidade Indica a referência de velocidade enviada via interface CAN para o motor acionado pelo inversor em porcentagem da velocidade máxima. Este parâmetro somente pode ser alterado via interface CAN. Para as demais fontes somente é permitido o acesso para leitura.

Para que a referência escrita neste parâmetro seja utilizada, é necessário que o inversor esteja programado para utilizar a referência de velocidade via CAN/CO/DNET. Esta programação é feita através do menu C4.

- S5.7.3 = 0,00 % ⇒ referência de velocidade = 0 rpm
- S5.7.3 = 100,00 % ⇒ referência de velocidade = C4.3.1.1.2

Valores de velocidade intermediários ou superiores podem ser obtidos utilizando esta escala. Por exemplo, caso o valor desejado para a referência seja de 900 rpm, considerando C4.3.1.1.2 = 1800 rpm, deve-se calcular:

100,00 % : 1800 rpm
Referência % : 900 rpm

$$\text{Referência \%} = \frac{900 \times 100,00}{1800}$$

Referência % = 50 %

Valores negativos podem ser usados para inverter o sentido de rotação do motor. O sentido de rotação do motor, no entanto, depende também do valor do bit de comando do sentido de giro em S1.6.1:

- Bit Sentido de Giro = 1 e S5.7.3 > 0: referência para o sentido direto
- Bit Sentido de Giro = 1 e S5.7.3 < 0: referência para o sentido reverso
- Bit Sentido de Giro = 0 e S5.7.3 > 0: referência para o sentido reverso
- Bit Sentido de Giro = 0 e S5.7.3 < 0: referência para o sentido direto

.5 Telegramas Recebidos Este parâmetro funciona como um contador cíclico que é incrementado toda vez que um telegrama CAN é recebido. Fornece um retorno para o operador se o dispositivo está conseguindo comunicar-se com a rede.

.6 Telegramas Transmitidos Este parâmetro funciona como um contador cíclico que é incrementado toda vez que um telegrama CAN é transmitido. Fornece um retorno para o operador se o dispositivo está conseguindo comunicar-se com a rede.

.7 Contador Bus Off Contador cíclico que indica o número de vezes que o equipamento entrou em estado de bus off na rede CAN.

.8 Mensagens Perdidas Contador cíclico que indica o número de mensagens recebidas pela interface CAN que não puderam ser processadas pelo equipamento. Caso o número de mensagens perdidas seja incrementado com frequência, recomenda-se diminuir a taxa de comunicação utilizada para a rede CAN.



NOTA!

Estes contadores são zerados sempre que o equipamento for desligado, feito o reset ou ao atingir o limite máximo do parâmetro.

.9 Estado Com. CANopen Indica o estado do acessório CAN com relação à rede CANopen, informando se o protocolo foi habilitado e se o serviço de controle de erros está ativo (Node Guarding ou Heartbeat).

Indicação	Descrição
0 = Inativo	Protocolo CANopen desabilitado.
1 = Reservado	Reservado.
2 = Comunic. Hab.	Comunicação habilitada.
3 = Ctrl. Erros Hab.	Comunicação habilitada e controle de erros habilitado (Node Guarding/Heartbeat).
4 = Erro Guarding	Ocorreu erro de Node Guarding.
5 = Erro Heartbeat	Ocorreu erro de Heartbeat.

.10 Estado Nó CANopen Cada escravo da rede CANopen possui uma máquina de estados que controla o seu comportamento com relação à comunicação. Este parâmetro indica em qual estado encontra-se o dispositivo, conforme a especificação do protocolo.

Indicação	Descrição
0 = Inativo	Protocolo CANopen desabilitado.
1 = Inicialização	Não é possível comunicar-se com o dispositivo nesta etapa, que é concluída automaticamente.
2 = Parado	Apenas o objeto NMT está disponível.
3 = Operacional	Todos os objetos de comunicação estão disponíveis.
4 = Pré-Operacional	É possível comunicar-se com o escravo porém os PDOs ainda não estão disponíveis para operação.

5 C CONFIGURAÇÕES

Permite alterar os parâmetros de configuração do CFW900. A depender da propriedade do parâmetro é possível ajustar seu valor conforme tabela abaixo.

Propriedade	Descrição
Parado	Parâmetro somente pode ser alterado quando o motor está parado.
Modelo	Valor padrão pode mudar de acordo com o modelo de inversor.


NOTA!

Opções de parâmetros com a descrição "Reservado" são para uso exclusivo da WEG.

C9 COMUNICAÇÕES

Configura o CFW900 para a troca de informações via rede de comunicação.

C9.2 Dados I/O

Configura a área de troca de dados cíclicos das redes de comunicação.

C9.2.1 Dados Leitura

Configura um conjunto de parâmetros de 16 bits para serem lidos via rede de comunicação.

C9.2.1 Dados Leitura

C9.2.1.1 Palavra #1

C9.2.1.1 até C9.2.1.100

C9.2.1 Dados Leitura

C9.2.1.100 Palavra #100

Faixa de valores: 0 ... 9999

Padrão: 0

Propriedades: Parado

Descrição:

Seleciona o endereço (Net Id) do parâmetro cujo conteúdo deve ser disponibilizado na área de leitura para as interfaces fieldbus (entrada: enviada para o mestre da rede).

O tamanho do parâmetro referenciado deve ser levado em consideração. Se o tamanho do dado for maior que 16 bits, o parâmetro de configuração da próxima palavra programável deve ser configurado com o mesmo endereço.

C9.2.2 Dados Escrita

Configura um conjunto de parâmetros de 16 bit para serem escritos via rede de comunicação.

C9.2.2 Dados Escrita

C9.2.2.2 Palavra #1

C9.2.2.2 até C9.2.2.101

C9.2.2 Dados Escrita
C9.2.2.101 Palavra #100

Faixa de valores:	0 ... 9999	Padrão: 0
Propriedades:	Parado	

Descrição:

Seleciona o endereço (Net Id) do parâmetro cujo conteúdo deve ser disponibilizado na área de escrita para as interfaces fieldbus (saída: recebido do mestre da rede).

O tamanho do parâmetro referenciado deve ser levado em consideração. Se o tamanho do dado for maior que 16 bits, o parâmetro de configuração da próxima palavra programável deve ser configurado com o mesmo endereço.

C9.8 CAN/CANopen/DNet

Configura acessório de comunicação CAN e protocolos que usam esta interface.

C9.8 CAN/CANopen/DNet
C9.8.1 Protocolo

Faixa de valores:	0 ... 2	Padrão: 2
Propriedades:	Parado	

Descrição:

Permite selecionar o protocolo desejado para a interface CAN.

Indicação	Descrição
0 = Desabilitado	Desabilita a interface CAN.
1 = CANopen	Habilita interface CAN com protocolo CANopen.
2 = DeviceNet	Habilita interface CAN com protocolo DeviceNet.

C9.8 CAN/CANopen/DNet
C9.8.2 Endereço

Faixa de valores:	0 ... 127	Padrão: 63
Propriedades:	Parado	

Descrição:

Permite programar o endereço utilizado para comunicação CAN do dispositivo. É necessário que cada equipamento da rede possua um endereço diferente dos demais. Os endereços válidos para este parâmetro dependem do protocolo selecionado em C9.8.1:

- C9.8.1 = 1 (CANopen): endereços válidos: 1 a 127.
- C9.8.1 = 2 (DeviceNet): endereços válidos: 0 a 63.


NOTA!

Após alteração desta configuração, a modificação terá efeito somente se a interface CAN não estiver trocando dados cíclicos com a rede.

C9.8 CAN/CANopen/DNet
C9.8.3 Taxa Comunicação

Faixa de valores:	0 ... 5	Padrão: 0
Propriedades:	Parado	

Descrição:

Permite programar o valor desejado para a taxa de comunicação da interface CAN, em bits por segundo. Esta taxa deve ser a mesma para todos os equipamentos conectados na rede. As taxas de comunicação suportadas para o dispositivo dependem do protocolo programado no C9.8.1:

- C9.8.1 = 1 (CANopen): pode-se utilizar qualquer taxa indicada neste parâmetro, mas não possui a função de detecção automática da taxa (autobaud).
- C9.8.1 = 2 (DeviceNet): somente as taxas de 500, 250 e 125 Kbit/s são suportadas. Demais opções habilitam a função de detecção automática da taxa (autobaud).

Para a função autobaud, após uma detecção com sucesso, o parâmetro da taxa de comunicação (C9.8.3) altera-se automaticamente para a taxa detectada. Para executar novamente a função de autobaud, é necessário mudar o parâmetro C9.8.3 para uma das opções autobaud.

Indicação	Descrição
0 = 1 Mbps/Auto	Taxa de comunicação CAN (detecção automática para DeviceNet).
1 = Reservado/Auto	Detecção automática para DeviceNet.
2 = 500 Kbps	Taxa de comunicação CAN.
3 = 250 Kbps	Taxa de comunicação CAN.
4 = 125 Kbps	Taxa de comunicação CAN.
5 = 100 Kbps/Auto	Taxa de comunicação CAN (detecção automática para DeviceNet).


NOTA!

Após alteração desta configuração, a modificação terá efeito somente se a interface CAN não estiver trocando dados cíclicos com a rede.

C9.8 CAN/CANopen/DNet
C9.8.4 Reset Bus Off

Faixa de valores: 0 ... 1

Padrão: 0

Propriedades: Parado

Descrição:

Permite programar qual o comportamento do equipamento ao detectar um erro de bus off na interface CAN.

Indicação	Descrição
0 = Manual	Caso ocorra bus off, será indicado A134/F234 na HMI e a comunicação será desabilitada. Em caso de alarme, a ação programada no parâmetro C9.1.2.2 será executada. Para que o equipamento volte a se comunicar através da interface CAN, será necessário desabilitar e habilitar a interface, ou reiniciar o produto.
1 = Automático	Caso ocorra bus off, a comunicação será reiniciada automaticamente e o erro será ignorado. Neste caso, não será feita a indicação de alarme na HMI e o equipamento não executará a ação descrita no C9.1.2.2.

6 OPERAÇÃO NA REDE CANOPEN

6.1 ACESSO AO DADOS

Cada escravo da rede CANopen possui uma lista, denominada dicionário de objetos, que contém todos os dados que são acessíveis via rede. Cada objeto desta lista é identificado através de um índice, e durante a configuração do equipamento e troca de mensagens, este índice é utilizado para identificar o que está sendo transmitido.

6.2 DADOS CÍCLICOS

Dados cíclicos são os dados normalmente utilizados para monitoração do estado e controle da operação do equipamento. Para o protocolo CANopen, a interface permite a comunicação de 8 PDOs de recepção e 8 PDOs de transmissão.

É necessário que esta configuração seja feita no mestre da rede CANopen.

6.3 DADOS ACÍCLICOS

Além dos dados cíclicos, a interface também disponibiliza dados acíclicos via SDO. Utilizando este tipo de comunicação, é possível acessar qualquer parâmetro do equipamento. O acesso a este tipo de dado normalmente é feito usando instruções para leitura ou escrita dos dados, onde deve-se indicar o índice e sub-índice para o dado desejado. O item 7.4 descreve como endereçar os parâmetros do inversor de frequência CFW900.

6.4 OBJETOS RESPONSÁVEIS PELA COMUNICAÇÃO - COB

Existe um determinado conjunto de objetos que são responsáveis pela comunicação entre os dispositivos da rede. Estes objetos estão divididos de acordo com os tipos de dados e a forma como são enviados ou recebidos por um dispositivo. Os seguintes objetos de comunicação (COBs) são descritos pela especificação:

Tabela 6.1: Tipos de Objetos de Comunicação (COBs)

Tipo de Objeto	Descrição
Service Data Object (SDO)	Os SDOs são objetos responsáveis pelo acesso direto ao dicionário de objetos de um dispositivo. Através de mensagens utilizando os SDOs, é possível indicar explicitamente (através do índice do objeto), qual o dado que está sendo manipulado. Existem dois tipos de SDOs: Cliente SDO, responsável por fazer uma requisição leitura ou escrita para um dispositivo da rede, e o Servidor SDO, responsável por atender esta requisição. Como os SDOs são utilizados geralmente para configuração de um nó da rede, são menos prioritários que outros tipos de mensagens.
Process Data Object (PDO)	Os PDOs são utilizados para acessar dados do equipamento sem a necessidade de indicar explicitamente qual o objeto do dicionário está sendo acessado. Para isso, é necessário configurar previamente quais os dados que o PDO estará transmitindo (mapeamento dos dados). Também existem dois tipos de PDOs: PDO de recepção e PDO de transmissão. PDOs usualmente são utilizados para transmissão e recepção de dados utilizados durante a operação do dispositivo, e por isso são mais prioritários que os SDOs.
Emergency Object (EMCY)	Este objeto é responsável pelo envio de mensagens para indicar a ocorrência de erros no dispositivo. Quando um erro ocorre em um determinado dispositivo (Produtor EMCY), este pode enviar uma mensagem para a rede. Caso algum dispositivo da rede esteja monitorando esta mensagem (Consumidor EMCY), é possível programar para que uma ação seja tomada (desabilitar demais dispositivos da rede, reset de erros, etc.).
Synchronization Object (SYNC)	Na rede CANopen é possível programar um dispositivo (Produtor SYNC) para enviar, periodicamente, uma mensagem de sincronização para todos os dispositivos da rede. Estes dispositivos (Consumidores SYNC) podem então, por exemplo, enviar um determinado dado que necessita ser disponibilizado periodicamente.
Network Management (NMT)	Toda a rede CANopen precisa ter um mestre que controle os demais dispositivos da rede (escravos). Este mestre será responsável por um conjunto de serviços que controlam a comunicação dos escravos e seu estado na rede CANopen. Os escravos são responsáveis por receber os comandos enviados pelo mestre e executar as ações solicitadas. Dentre os serviços descritos pelo protocolo estão: serviços de controle do dispositivo, onde o mestre controla o estado de cada escravo na rede, e serviços de controle de erros (Node Guarding e Heartbeat), onde o dispositivo envia mensagens periódicas para informar que a conexão está ativa.

Toda a comunicação do escravo com a rede é feita utilizando estes objetos, e os dados que podem ser acessados são os existentes no dicionário de objetos do dispositivo.

6.5 COB-ID

Um telegrama da rede CANopen sempre é transmitido por um objeto de comunicação (COB). Todo COB possui um identificador que indica o tipo de dado que está sendo transportado. Este identificador, chamado de COB-ID, possui um tamanho de 11-bit, e é transmitido no campo identificador de um telegrama CAN. Ele pode ser subdividido em duas partes:

Código da Função				Endereço do nó						
bit 10	bit 9	bit 8	bit 7	bit 6	bit 5	bit 4	bit 3	bit 2	bit 1	bit 0

- Código da função: indica o tipo de objeto que está sendo transmitido.
- Endereço do nó: indica com qual dispositivo da rede o telegrama está vinculado.

A seguir é apresentada uma tabela com os valores padrão para os diferentes objetos de comunicação. É necessário observar que o valor padrão do objeto depende do endereço do escravo, com exceção dos COB-IDs para NMT e SYNC, que são comuns para todos os elementos da rede. Estes valores também podem ser alterados durante a etapa de configuração do dispositivo.

Tabela 6.2: COB-ID para os diferentes objetos

COB	Código da Função (bits 10-7)	COB-ID Resultante (função + endereço)
NMT	0000	0
SYNC	0001	128 (80h)
EMCY	0001	129 - 255 (81h - FFh)
PDO1 (tx)	0011	385 - 511 (181h - 1FFh)
PDO1 (rx)	0100	513 - 639 (201h - 27Fh)
PDO2 (tx)	0101	641 - 767 (281h - 2FFh)
PDO2 (rx)	0110	769 - 895 (301h - 37Fh)
PDO3 (tx)	0111	897 - 1023 (381h - 3FFh)
PDO3 (rx)	1000	1025 - 1151 (401h - 47Fh)
PDO4 (tx)	1001	1153 - 1279 (481h - 4FFh)
PDO4 (rx)	1010	1281 - 1407 (501h - 57Fh)
SDO (tx)	1011	1409 - 1535 (581h - 5FFh)
SDO (rx)	1100	1537 - 1663 (601h - 67Fh)
Node Guarding/Heartbeat	1110	1793 - 1919 (701h - 77Fh)

6.6 ARQUIVO EDS

Cada dispositivo em uma rede CANopen possui um arquivo de configuração EDS, que contém informações sobre o funcionamento do dispositivo na rede. Em geral este arquivo é utilizado por um mestre ou software de configuração, para programação dos dispositivos presentes na rede CANopen.

O arquivo de configuração EDS está disponível na página de internet da WEG (<http://www.weg.net>). É importante observar se o arquivo de configuração EDS é compatível com a versão de firmware do inversor de frequência CFW900.

7 DICIONÁRIO DE OBJETOS

O dicionário de objetos é uma lista com os diversos dados do equipamento que são acessíveis através da rede CANopen. Um objeto desta lista é identificado através de um índice de 16-bits, e é baseado nesta lista que toda a troca de dados entre os dispositivos é efetuada.

O documento CiA DS 301 define um conjunto mínimo de objetos que todo o escravo da rede CANopen deve possuir. Os objetos disponíveis nesta lista são agrupados de acordo com o tipo de função que ele executa. Os objetos são dispostos no dicionário da seguinte maneira:

Tabela 7.1: Agrupamento do dicionário de objetos

Índice	Objetos	Descrição
0001h – 025Fh	Definição dos tipos de dados	Utilizado como referência para os tipos de dados suportados pelo sistema.
1000h – 1FFFh	Objetos de comunicação	São objetos comuns a todos os dispositivos CANopen. Contém informações gerais sobre o equipamento e também dados para a configuração da comunicação.
2000h – 5FFFh	Objetos específicos do fabricante	Nesta faixa, cada fabricante de equipamentos CANopen é livre para definir quais dados estes objetos representarão.
6000h – 9FFFh	Objetos padronizados para dispositivos	Esta faixa é reservada para objetos que descrevem o comportamento de equipamentos similares, independente do fabricante.

Demais índices não referenciados nesta lista são reservados.

7.1 ESTRUTURA DO DICIONÁRIO

A estrutura geral do dicionário de objetos possui o seguinte formato:

Índice	Objeto	Nome	Tipo	Acesso
--------	--------	------	------	--------

- **Índice:** indica diretamente o índice do objeto no dicionário.
- **Objeto:** descreve que informação o índice armazena (variável simples, array, record, etc.).
- **Nome:** contém o nome do objeto para facilitar sua identificação.
- **Tipo:** indica diretamente o tipo de dado armazenado. Para variáveis simples, este tipo pode ser um inteiro, um float, etc. Para arrays, ele indica o tipo do dado contido no array. Para records, ele indica o formato do record, de acordo com os tipos descritos na primeira parte do dicionário de objetos (índices 0001h – 025Fh).
- **Acesso:** informa se o objeto em questão está acessível somente para leitura (ro), para leitura e escrita (rw), ou é uma constante (const).

Para objetos do tipo array ou records, ainda é necessário um sub-índice, que não é descrito na estrutura do dicionário.

7.2 TIPOS DE DADOS

A primeira parte do dicionário de objetos (índices 0001h – 025Fh) descreve os tipos de dados que podem ser acessados em um dispositivo na rede CANopen. Estes podem ser tipos básicos, como inteiros e floats, ou tipos compostos, formados por um conjunto de entradas, como records e arrays.

7.3 COMMUNICATION PROFILE - OBJETOS PARA COMUNICAÇÃO

Os índices de 1000h até 1FFFh correspondem, no dicionário de objetos, à parte responsável pelas configurações da comunicação na rede CANopen. Estes objetos são comuns a todos os dispositivos, mas somente alguns são

obrigatórios. A seguir é apresentada uma lista com alguns dos objetos desta faixa suportados pelo inversor de frequência CFW900.

Tabela 7.2: Lista de objetos – Communication Profile

Índice	Objeto	Nome	Tipo	Acesso
1000h	VAR	device type	UNSIGNED32	ro
1001h	VAR	error register	UNSIGNED8	ro
1005h	VAR	COB-ID SYNC	UNSIGNED32	rw
100Ch	VAR	guard time	UNSIGNED16	rw
100Dh	VAR	life time factor	UNSIGNED8	rw
1016h	ARRAY	consume heartbeat time	UNSIGNED32	rw
1017h	VAR	producer heartbeat time	UNSIGNED16	rw
1018h	RECORD	Identity Object	Identity	ro
Server SDO Parameter				
1200h	RECORD	1st Server SDO parameter	SDO Parameter	ro
Receive PDO Communication Parameter				
1400h	RECORD	1st receive PDO Parameter	PDO CommPar	rw
1401h	RECORD	2nd receive PDO Parameter	PDO CommPar	rw
1402h	RECORD	3rd receive PDO Parameter	PDO CommPar	rw
1403h	RECORD	4th receive PDO Parameter	PDO CommPar	rw
...				
1407h	RECORD	8th receive PDO Parameter	PDO CommPar	rw
Receive PDO Mapping Parameter				
1600h	RECORD	1st receive PDO mapping	PDO Mapping	rw
1601h	RECORD	2nd receive PDO mapping	PDO Mapping	rw
1602h	RECORD	3rd receive PDO mapping	PDO Mapping	rw
1603h	RECORD	4th receive PDO mapping	PDO Mapping	rw
...				
1607h	RECORD	8th receive PDO mapping	PDO Mapping	rw
Transmit PDO Communication Parameter				
1800h	RECORD	1st transmit PDO Parameter	PDO CommPar	rw
1801h	RECORD	2nd transmit PDO Parameter	PDO CommPar	rw
1802h	RECORD	3rd transmit PDO Parameter	PDO CommPar	rw
1803h	RECORD	4th transmit PDO Parameter	PDO CommPar	rw
...				
1807h	RECORD	8th transmit PDO Parameter	PDO CommPar	rw
Transmit PDO Mapping Parameter				
1A00h	RECORD	1st transmit PDO mapping	PDO Mapping	rw
1A01h	RECORD	2nd transmit PDO mapping	PDO Mapping	rw
1A02h	RECORD	3rd transmit PDO mapping	PDO Mapping	rw
1A03h	RECORD	4th transmit PDO mapping	PDO Mapping	rw
...				
1A07h	RECORD	8th transmit PDO mapping	PDO Mapping	rw

Estes objetos somente podem ser lidos e escritos através da rede CANopen, não estão disponíveis via HMI ou outra interface de rede. O mestre da rede, em geral, é o equipamento responsável pela configuração do equipamento antes de iniciar a operação. O arquivo de configuração EDS traz a lista de todos os objetos de comunicação suportados.

Para uma descrição detalhada de quais objetos estão disponíveis nesta faixa do dicionário de objetos, consulte o item 8.

7.4 OBJETOS ESPECÍFICOS DO FABRICANTE

Nos índices de 2000h até 5FFFh, cada fabricante é livre para definir quais objetos estarão presentes, o tipo e a função de cada objeto. Para o inversor de frequência CFW900, nesta faixa de objetos foi disponibilizada toda a lista de parâmetros. Através destes parâmetros é possível operar o equipamento, executando qualquer função que o CFW900 possa realizar. Os parâmetros foram disponibilizados a partir do índice 2000h, e somando o Net Id a este

índice se obtém sua posição no dicionário. Para identificar como estão distribuídos os parâmetros no dicionário de objetos consultar o item 13.

É necessário conhecer a operação do CFW900 através dos parâmetros para poder programar corretamente sua operação via rede CANopen.

Para a lista completa e uma descrição detalhada dos parâmetros, consulte o manual de programação do inversor de frequência CFW900.

8 DESCRIÇÃO DOS OBJETOS DE COMUNICAÇÃO

Neste item são descritos detalhadamente cada um dos objetos de comunicação disponíveis para o inversor de frequência CFW900. É necessário conhecer como estes objetos são operados para utilizar as funções disponíveis para a comunicação do CFW900.

8.1 OBJETOS DE IDENTIFICAÇÃO

Existe um conjunto de objetos no dicionário utilizados para identificação do equipamento, porém não possuem influência no seu comportamento na rede CANopen.

8.1.1 Objeto 1000h - Device Type

Este objeto fornece um código em 32-bits que descreve o tipo de objeto e sua funcionalidade.

Tabela 8.1: Objeto 1000h - Device Type

Índice	Sub-índice	Nome	Tipo	Acesso	PDO Mapping	Valor
1000h	0	Device Type	UNSIGNED32	RO	No	0

Este código pode ser dividido em duas partes: 16 bits inferiores, descrevendo o tipo de perfil (profile) que o dispositivo utiliza, e 16 bits superiores, indicando uma função específica, de acordo com o perfil especificado.

8.1.2 Objeto 1001h - Error Register

Este objeto indica a ocorrência ou não de erro no dispositivo. O tipo de erro registrado para o equipamento segue o descrito pela tabela 8.2.

Tabela 8.2: Objeto 1001h - Error Register

Índice	Sub-índice	Nome	Tipo	Acesso	PDO Mapping	Valor
1001h	0	Error register	UNSIGNED8	RO	yes	0

Tabela 8.3: Estrutura do objeto Error Register

Bit	Significado
0	Erro genérico
1	Corrente
2	Tensão
3	Temperatura
4	Comunicação
5	Reservado (sempre 0)
6	Reservado (sempre 0)
7	Específico do fabricante

Caso o dispositivo apresente algum erro, o bit equivalente deve ser ativado. O primeiro bit (erro genérico) deverá ser ativado em qualquer situação de erro.

8.1.3 Objeto 1018h - Identity Object

Traz informações gerais sobre o dispositivo.

Tabela 8.4: Objeto 1018h - Identity Object

Índice	Sub-índice	Nome	Tipo	Acesso	PDO Mapping	Valor
1018h	0	Número do último sub-índice	UNSIGNED8	RO	No	4
	1	Vendor ID	UNSIGNED32	RO	No	0000.0123h
	2	Código do produto	UNSIGNED32	RO	No	0000.1800h
	3	Número da revisão	UNSIGNED32	RO	No	De acordo com a versão de firmware do equipamento
	4	Número serial	UNSIGNED32	RO	No	Diferente para cada inversor de frequência CFW900 em rede CANopen

O Vendor ID é um número que identifica o fabricante junto à CiA. O código do produto é definido pelo fabricante de acordo com o tipo de produto. O número da revisão representa a versão de firmware do equipamento. O sub-índice 4 é um número serial único para cada inversor de frequência CFW900 em rede CANopen.

8.2 SERVICE DATA OBJECTS - SDOs

Os SDOs são responsáveis pelo acesso direto ao dicionário de objetos de um determinado dispositivo na rede. Eles são utilizados para a configuração e, portanto, possuem baixa prioridade, já que não devem ser utilizados para comunicar dados necessários para a operação do dispositivo.

Existem dois tipos de SDOs: cliente e servidor. Basicamente, a comunicação inicia com o cliente (usualmente o mestre da rede) fazendo uma requisição de leitura (upload) ou escrita (download) para um servidor, e este responde ao que foi requisitado.

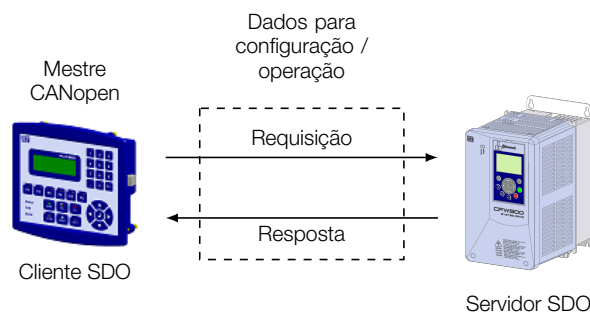


Figura 8.1: Comunicação entre cliente e servidor SDO

8.2.1 Objeto 1200h - Servidor SDO

O inversor de frequência CFW900 possui um único SDO do tipo servidor, que possibilita o acesso a todo o seu dicionário de objetos. Através dele, um cliente SDO pode configurar a comunicação, parâmetros e modos de operação do CFW900. Todo servidor SDO possui um objeto, do tipo SDO_PARAMETER, para a sua configuração, possuindo a seguinte estrutura:

Tabela 8.5: Objeto 1200h - Servidor SDO

Índice	Sub-índice	Nome	Tipo	Acesso	PDO Mapping	Valor
1200h	0	Número do último sub-índice	UNSIGNED8	RO	No	2
	1	COB-ID Cliente - Servidor (rx)	UNSIGNED32	RO	No	600h + Node-ID
	2	COB-ID Servidor - Cliente (tx)	UNSIGNED32	RO	No	580h + Node-ID

8.2.2 Funcionamento dos SDOs

Um telegrama enviado por um SDO possui 8 bytes de tamanho, com a seguinte estrutura:

Identificador	8 bytes de dados							
11 bits	Comando	Índice		Sub-índice	Dados do objeto			
	byte 0	byte 1	byte 2	byte 3	byte 4	byte 5	byte 6	byte 7

O identificador depende do sentido da transmissão (rx ou tx) e do endereço (ou Node-ID) do servidor destino. Por exemplo, um cliente que faz uma requisição para um servidor cujo Node-ID é 1, deve enviar uma mensagem com o identificador igual a 601h. O servidor irá receber esta mensagem e responder com um telegrama cujo COB-ID é igual a 581h.

O código do comando depende do tipo de função utilizada. Para as transmissões de um cliente para um servidor, podem ser utilizados os seguintes comandos:

Tabela 8.6: Código dos comandos para cliente SDO

Comando	Função	Descrição	Dados do Objeto
22h	Download	Escrita em objeto	Indefinido
23h	Download	Escrita em objeto	4 byte
2Bh	Download	Escrita em objeto	2 byte
2Fh	Download	Escrita em objeto	1 byte
40h	Upload	Leitura de objeto	Não utilizado
60h ou 70h	Upload segment	Leitura segmentada	Não utilizado

Ao fazer a requisição, o cliente indicará através de seu COB-ID, qual o endereço do escravo para o qual esta requisição se destina. Somente um escravo (usando seu respectivo servidor SDO) poderá responder para o cliente o telegrama recebido. O telegrama de resposta possuirá também a mesma estrutura do telegrama de requisição, mas os comandos serão diferentes:

Tabela 8.7: Código dos comandos para servidor SDO

Comando	Função	Descrição	Dados do Objeto
60h	Download	Resposta para escrita em objeto	Não utilizado
43h	Upload	Resposta para escrita em objeto	4 byte
4Bh	Upload	Resposta para escrita em objeto	2 byte
4Fh	Upload	Resposta para escrita em objeto	1 byte
41h	Upload segment	Inicia resposta segmentada para leitura	4 byte
01h ou 0Dh	Upload segment	Último segmento de dados para leitura	8 ... 2 bytes

Para leituras que envolvem até quatro bytes de dados, uma única mensagem pode ser transmitida pelo servidor; para leitura de uma quantidade maior de bytes, é necessário que cliente e servidor troquem múltiplos telegramas.

Um telegrama somente é completo após a confirmação do servidor para a requisição feita pelo cliente. Caso algum erro seja detectado durante a troca de telegramas (por exemplo, não há resposta do servidor), o cliente poderá abortar o processo com uma mensagem de aviso com o código do comando igual a 80h.



NOTA!

Quando o SDO é utilizado para escrita nos objetos que representam os parâmetros do CFW900 (objetos a partir do índice 2000h), este valor é salvo na memória não volátil do produto. Desta forma, depois de desligado ou feito o reset do equipamento, os valores configurados não são perdidos. Para os demais objetos, estes valores não são salvos automaticamente, de maneira que é necessário reescrever os valores desejados.

Exemplo: um cliente SDO solicita para um escravo no endereço 1 a leitura do objeto identificado pelo índice 2000h,

sub-índice 0 (zero), que representa um inteiro de 16-bit. O telegrama do mestre possui a seguinte forma:

Identificador	Comando	Índice		Sub-índice	Dados			
601h	40h	00h	20h	00h	00h	00h	00h	00h

O escravo responde à requisição, indicando que o valor para o referido objeto é igual a 999¹:

Identificador	Comando	Índice		Sub-índice	Dados			
581h	4Bh	00h	20h	00h	E7h	03h	00h	00h

8.3 PROCESS DATA OBJECTS - PDOS

Os PDOS são utilizados para enviar e receber dados utilizados durante a operação do dispositivo, que muitas vezes precisam ser transmitidos de forma rápida e eficiente. Por isso, eles possuem uma prioridade maior do que os SDOs.

Nos PDOS, apenas os dados são transmitidos no telegrama (índices e sub-índices são omitidos), e desta forma é possível fazer uma transmissão mais eficiente, com maior volume de dados em um único telegrama. É necessário, porém, configurar previamente o que está sendo transmitido pelo PDO, de forma que, mesmo sem a indicação do índice e sub-índice, seja possível saber o conteúdo do telegrama.

Existem dois tipos de PDOS, os PDOS de recepção e os PDOS de transmissão. Os PDOS de transmissão são responsáveis por enviar dados para a rede, enquanto que os PDOS de recepção ficam responsáveis por receber e tratar estes dados. Desta forma é possível que haja comunicação entre escravos da rede CANopen, basta configurar um escravo para transmitir uma informação, e um ou mais escravos para receber esta informação.

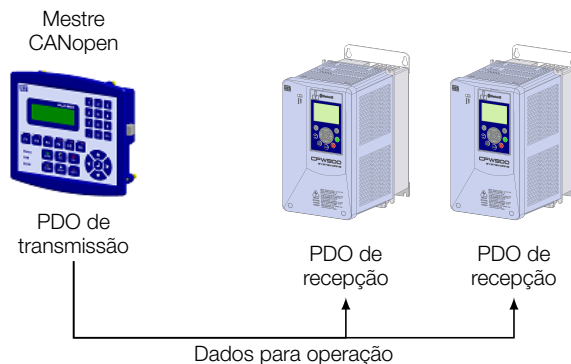


Figura 8.2: Comunicação utilizando PDOS



NOTA!

PDOS somente podem ser transmitidos ou recebidos quando o dispositivo estiver no estado operacional.

8.3.1 Objetos Mapeáveis para os PDOS

Para um objeto poder ser transmitido através de um PDO, é necessário que ele seja mapeável para o conteúdo do PDO. Na descrição dos objetos de comunicação (1000h – 1FFFh), o campo “Mapeável” informa esta condição. Usualmente, apenas informações necessárias para a operação do dispositivo são mapeáveis, como comandos para habilitação, status do dispositivo, referências, etc. Informações para configuração do dispositivo não são acessíveis através de PDOS, e caso seja necessário acessá-las via rede deve-se utilizar os SDOs.

¹ Não esquecer que qualquer dado do tipo inteiro, a ordem de transferência dos bytes vai do menos significativo até o mais significativo.

Para os objetos específicos do fabricante (2000h – 5FFFh), a tabela 13.1 apresenta os objetos mapeáveis para os PDOs. Parâmetros com acesso apenas para leitura (ro) podem ser utilizados apenas por PDOs de transmissão, enquanto que os demais parâmetros podem ser utilizados apenas por PDOs de recepção.

O arquivo EDS do equipamento traz a lista de todos os objetos disponíveis, informando se o objeto é mapeável ou não.

8.3.2 PDOs de Recepção

Os PDOs de recepção, ou RPDOs, são responsáveis por receber dados que outros dispositivos enviam para a rede CANopen. O inversor de frequência CFW900 possui 8 PDOs de recepção, cada um podendo receber até 8 bytes de dados. Cada RPDO possui dois parâmetros para sua configuração, um PDO_COMM_PARAMETER e um PDO_MAPPING, conforme descrito a seguir.

PDO_COMM_PARAMETER

Índice	Sub-índice	Nome	Tipo	Acesso	PDO Mapping	Valor
1400h até 1407h	0	Número do último sub-índice	UNSIGNED8	RO	No	4
	1	COB-ID usado pelo PDO	UNSIGNED32	RW	No	1400h: 200h + Node-ID 1401h: 300h + Node-ID 1402h: 400h + Node-ID 1403h: 500h + Node-ID 1404h - 1407h: 0
	2	Tipo de transmissão	UNSIGNED8	RW	No	254

O sub-índice 1 contém o COB-ID do PDO de recepção. Sempre que uma mensagem for enviada para a rede, este objeto irá ler qual o COB-ID desta mensagem, e caso ele seja igual ao valor deste campo, a mensagem será recebida pelo dispositivo. Este campo é formado por um UNSIGNED32 com a seguinte estrutura:

Tabela 8.8: Descrição do COB-ID

Bit	Valor	Descrição
31 (MSB)	0	PDO está habilitado
	1	PDO está desabilitado
30	0	RTR permitido
29	0	Tamanho do identificador = 11 bits
28 - 11	0	Não utilizado, sempre 0
10 - 0 (LSB)	X	COB-ID de 11 bits

O bit 31 permite habilitar ou desabilitar o PDO. Os bits 30 e 29, que devem ser mantidos em 0 (zero), indicam respectivamente que o PDO aceita frames remotos (RTR frames) e que utiliza identificador de 11 bits. Como o CFW900 não utiliza identificadores de 29 bits, os bits de 28 até 11 devem ser mantidos em 0 (zero), enquanto que os bits de 10 até 0 (zero) são usados para configurar o COB-ID para o PDO.

O sub-índice 2 indica o tipo de transmissão deste objeto, de acordo com a tabela a seguir.

Tabela 8.9: Descrição do tipo de transmissão

Tipo de transmissão	Transmissão de PDOs				
	Cíclico	Acíclico	Síncrono	Assíncrono	RTR
0		•	•		
1 - 240	•		•		
241 - 251	Reservado				
252			•		•
253				•	•
254				•	
255				•	

- **Valores 0 – 240:** qualquer RPDOs programado nesta faixa possui o mesmo funcionamento. Ao detectar uma mensagem, ele irá receber os dados, porém não atualizará os valores recebidos até detectar o próximo telegrama SYNC.
- **Valores 252 e 253:** não permitido para PDOs de recepção.
- **Valores 254 e 255:** indica que não possui relação com o objeto de sincronização. Ao receber uma mensagem, seus valores serão atualizados imediatamente.

PDO_MAPPING

Índice	Sub-índice	Nome	Tipo	Acesso	PDO Mapping	Valor
1600h até 1607h	0	Número de objetos mapeados	0 = desabilitado 1-8=número de objetos mapeados	RO	No	0
	1 até 8	1º até 8º objeto mapeado no PDO	UNSIGNED32	RW	No	Indicado no arquivo EDS

Este parâmetro indica os objetos mapeados nos PDOs de recepção o inversor de frequência CFW900. O valor padrão desses objetos é indicado no arquivo EDS do produto. Para cada RPDO, é possível mapear até 8 objetos diferentes, desde que o tamanho total não ultrapasse oito bytes. O mapeamento de um objeto é feito indicando o seu índice, sub-índice² e tamanho (em bits) em um campo UNSIGNED32, com o seguinte formato:

UNSIGNED32		
Índice (16-bit)	Sub-índice (8-bit)	tamanho do objeto (8-bit)

Por exemplo, supondo um mapeamento para um PDO de recepção com os seguintes valores configurados, temos:

- **Sub-índice 0 = 2:** o RPDO possui dois objetos mapeados.
- **Sub-índice 1 = 22AD.0010h:** o primeiro objeto mapeado possui índice igual a 22ADh, sub-índice 0 (zero), e tamanho igual a 16-bit. Este objeto corresponde ao parâmetro S5.7.2 CAN/CANopen/DNet Palavra Controle.
- **Sub-índice 2 = 22B8.0010h:** o segundo objeto mapeado possui índice igual a 22B8h, sub-índice 0 (zero), e tamanho igual a 16-bit. Este objeto corresponde ao parâmetro S3.1.2.1 Saídas Analógicas AO1 .

É possível modificar este mapeamento, alterando a quantidade ou o número dos objetos mapeados. Lembrar que no máximo podem ser mapeados 8 objetos ou 8 bytes.


NOTA!

- Para poder alterar os objetos mapeados em um PDO, primeiro é necessário escrever o valor 0 (zero) no sub-índice 0 (zero). Desta forma, os valores dos sub-índices 1 até 8 podem ser alterados. Depois de feito o mapeamento desejado, deve-se escrever novamente no sub-índice 0 (zero) o número de objetos que foram mapeados, habilitando novamente o PDO.
- Não esquecer que os PDOs somente podem ser recebidos caso o dispositivo esteja no estado operacional.

8.3.3 PDOs de Transmissão

Os PDOs de transmissão, ou TPDOs, como o nome diz, são responsáveis por transmitir dados para a rede CANopen. O inversor de frequência CFW900 possui 8 PDOs de transmissão, cada um podendo transmitir até

²Caso o objeto seja do tipo VAR e não possua sub-índice, deve ser indicado o valor 0 (zero) para o sub-índice.

8 bytes de dados. De forma semelhante aos RPDOs, cada TPDO possui dois parâmetros para sua configuração, um PDO_COMM_PARAMETER e um PDO_MAPPING, conforme descrito a seguir.

PDO_COMM_PARAMETER

Índice	Sub-índice	Nome	Tipo	Acesso	PDO Mapping	Valor
1800h-1807h	0	Número do último sub-índice	UNSIGNED8	RO	No	5
	1	COB-ID usado pelo PDO	UNSIGNED32	RW	No	1800h: 180h + Node-ID 1801h: 280h + Node-ID 1802h: 380h + Node-ID 1803h: 480h + Node-ID 1804h - 1807h: 0
	2	Tipo de transmissão	UNSIGNED8	RW	No	254
	3	Tempo entre transmissões	UNSIGNED16	RW	No	-
	4	Reservado	UNSIGNED8	RW	No	-
	5	Temporizador de eventos	UNSIGNED16	RW	No	0

O sub-índice 1 contém o COB-ID do PDO de transmissão. Sempre que este PDO enviar uma mensagem para a rede, o identificador desta mensagem será este COB-ID. A estrutura deste campo é descrita na tabela 8.8.

O sub-índice 2 indica o tipo de transmissão deste objeto, que segue o descrito pela tabela 8.9. Porém seu funcionamento é diferente para PDOs de transmissão:

- **Valor 0:** indica que a transmissão deve ocorrer imediatamente após a recepção de um telegrama SYNC, mas não periodicamente.
- **Valores 1 – 240:** o PDO deve ser transmitido a cada telegrama SYNC detectado (ou ocorrências múltiplas de SYNC, de acordo com o número escolhido entre 1 e 240).
- **Valor 252:** indica que o conteúdo da mensagem deve ser atualizado (mas não enviado), após a recepção de um telegrama SYNC. O envio da mensagem deve ser feito após a recepção de um frame remoto (RTR frame).
- **Valor 253:** o PDO deve atualizar e enviar uma mensagem assim que receber um frame remoto.
- **Valor 254:** o objeto deve ser transmitido de acordo com o timer programado no sub-índice 5.
- **Valor 255:** o objeto é transmitido automaticamente quando o valor de algum dos objetos mapeados neste PDO for alterado. Funciona por alteração de estado (Change Of State). Este tipo também permite que o PDO seja transmitido de acordo com o timer programado no sub-índice 5.

No sub-índice 3 é possível programar um tempo mínimo (em múltiplos de 100 μ s) que deve transcorrer para que, depois de transmitido um telegrama, um novo telegrama possa ser enviado por este PDO. O valor 0 (zero) desabilita esta função.

O sub-índice 5 contém um valor para habilitar um temporizador para o envio automático de um PDO. Desta forma, sempre que um PDO for configurado para o tipo assíncrono, é possível programar o valor deste temporizador (em múltiplos de 1 ms), para que o PDO seja transmitido periodicamente no tempo programado.


NOTA!

O CFW900 não suporta a transmissão de um PDO iniciado pelo evento de recepção de um frame remoto (RTR).


NOTA!

- Deve-se observar o tempo programado neste temporizador, de acordo com a taxa de transmissão utilizada. Tempos muito pequenos (próximos ao tempo de transmissão do telegrama) podem monopolizar o barramento, causando a retransmissão indefinida do PDO e impedindo que outros objetos menos prioritários possam transmitir seus dados.
- O tempo mínimo permitido para esta função no inversor de frequência CFW900 é 2 ms.
- É importante observar o tempo entre transmissões programado no sub-índice 3 principalmente quando o PDO for programado com o valor 255 no sub-índice 2 (Change Of State).
- Não esquecer que os PDOs somente podem ser transmitidos caso o escravo esteja no estado operacional.

PDO_MAPPING

Índice	Sub-índice	Nome	Tipo	Acesso	PDO Mapping	Valor
1A00h-1A07h	0	Número do último sub-índice	UNSIGNED8	RO	No	0
	1 - 8	1º até 8º objeto mapeado no PDO	UNSIGNED32	RW	No	0

O PDO MAPPING para a transmissão funciona de forma semelhante ao de recepção, porém neste caso são definidos os dados a serem transmitidos pelo PDO. Cada objeto mapeado deve ser colocado na lista de acordo com o descrito a seguir:

UNSIGNED32		
Índice (16-bit)	Sub-índice (8-bit)	tamanho do objeto (8-bit)

Por exemplo, supondo um mapeamento para um PDO de transmissão com os seguintes valores configurados, temos:

- **Sub-índice 0 = 2:** o RPDO possui dois objetos mapeados.
- **Sub-índice 1 = 22A8.0010h:** o primeiro objeto mapeado possui índice igual a 22A8h, sub-índice 0 (zero), e tamanho igual a 16-bit. Este objeto corresponde ao parâmetro S5.1.1 Estados e Comandos Palavra Estado 1.
- **Sub-índice 2 = 2018.0020h:** o segundo objeto mapeado possui índice igual a 2018h, sub-índice 0 (zero), e tamanho igual a 32-bit. Este objeto corresponde ao parâmetro S2.3.1 Saída Inversor Corrente.

É possível modificar este mapeamento, alterando a quantidade ou o número dos objetos mapeados. Lembrar que no máximo podem ser mapeados 8 objetos ou 8 bytes.


NOTA!

Para poder alterar os objetos mapeados em um PDO, primeiro é necessário escrever o valor 0 (zero) no sub-índice 0 (zero). Desta forma, os valores dos sub-índices 1 até 8 podem ser alterados. Depois de feito o mapeamento desejado, deve-se escrever novamente no sub-índice 0 (zero) o número de objetos que foram mapeados, habilitando novamente o PDO.

8.4 SYNCHRONIZATION OBJECT - SYNC

Este objeto é transmitido com o objetivo de permitir a sincronização de eventos entre os dispositivos da rede CANopen. Ele é transmitido por um produtor SYNC, e os dispositivos que detectam a sua transmissão são denominados consumidores SYNC.

O inversor de frequência CFW900 possui a função de consumidor SYNC e, portanto, pode programar seus PDOs para serem síncronos. PDOs síncronos são aqueles relacionados com o objeto de sincronização e, portanto, podem ser programados para serem transmitidos ou atualizados com base neste objeto.

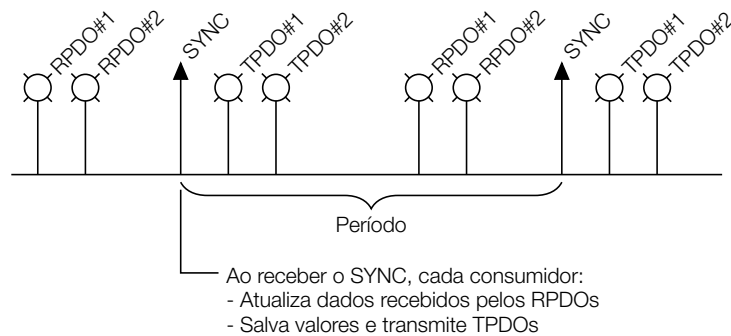


Figura 8.3: SYNC

A mensagem SYNC transmitida pelo produtor não possui dado algum em seu campo de dados, pois seu objetivo é fornecer um evento sincronizado entre os dispositivos da rede. O seguinte objeto está disponível para configuração do consumidor SYNC:

Índice	Sub-índice	Nome	Tipo	Acesso	PDO Mapping	Valor
1005h	0	COB-ID SYNC	UNSIGNED32	RW	No	80h



NOTA!

Deve-se observar o tempo programado no produtor para o período dos telegramas SYNC, de acordo com a taxa de transmissão utilizada e o número de PDOs síncronos a serem transmitidos. É necessário que haja tempo suficiente para a transmissão destes objetos, e também é recomendado que haja folga para possibilitar o envio de mensagens assíncronas, como EMCY, PDOs assíncronos e SDOs.

8.5 NETWORK MANAGEMENT - NMT

O objeto de gerenciamento da rede é responsável por um conjunto de serviços que controlam a comunicação do dispositivo na rede CANopen. Para este objeto estão disponíveis os serviços de controle do nó e de controle de erros (utilizando Node Guarding ou Heartbeat).

8.5.1 Controle dos Estados do Escravo

Com relação à comunicação, um dispositivo da rede CANopen pode ser descrito pela seguinte máquina de estados:

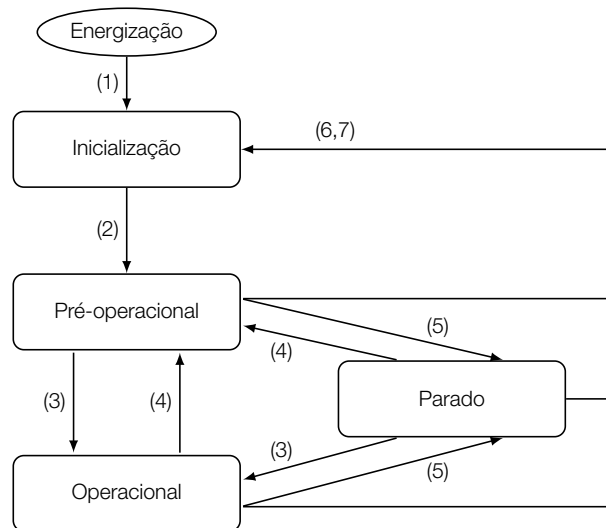


Figura 8.4: Diagrama de estados do nó CANopen

Tabela 8.10: Descrição das transições

Transição	Descrição
1	Dispositivo é ligado e começa a inicialização (automático)
2	Inicialização concluída, vai para o estado pré-operacional (automático)
3	Recebe comando Start Node para entrar no estado operacional
4	Recebe comando Enter Pre-Operational, e vai para o estado pré-operacional
5	Recebe comando Stop Node para entrar no estado parado
6	Recebe comando Reset Node, onde executa o reset completo do dispositivo
7	Recebe comando Reset Communication, onde reinicializa o valor dos objetos e a comunicação CANopen do dispositivo

Durante a inicialização, é definido o Node-ID, criados os objetos e configurada a interface com a rede CAN. Não é possível comunicar-se com o dispositivo nesta etapa, que é concluída automaticamente. No final desta etapa, o escravo envia para rede um telegrama do objeto Boot-up, utilizado apenas para indicar que a inicialização foi concluída e que o escravo entrou no estado pré-operacional. Este telegrama possui identificador 700h + Node-ID, e apenas um byte de dados com valor igual a 0 (zero).

No estado pré-operacional, já é possível comunicar-se com o escravo. Os PDOs, porém, ainda não estão disponíveis para operação. No estado operacional, todos os objetos estão disponíveis, enquanto que no estado parado, apenas o objeto NMT pode receber ou transmitir telegramas para a rede. A tabela a seguir mostra os objetos disponíveis para cada estado.

Tabela 8.11: Objetos acessíveis em cada estado

	Inicialização	Pré-operação	Operacional	Parado
PDO			•	
SDO		•	•	
SYNC		•	•	
EMCY		•	•	
Boot-up	•			
NMT		•	•	•

Esta máquina de estados é controlada pelo mestre da rede, que envia, para cada escravo, comandos para que seja executada a transição de estados desejada. Estes telegramas não possuem confirmação, o que significa que o escravo apenas recebe o telegrama sem retornar resposta para o mestre. Os telegramas recebidos possuem a seguinte estrutura:

Identificador	byte 1	byte 2
00h	Código do comando	Node-ID destino

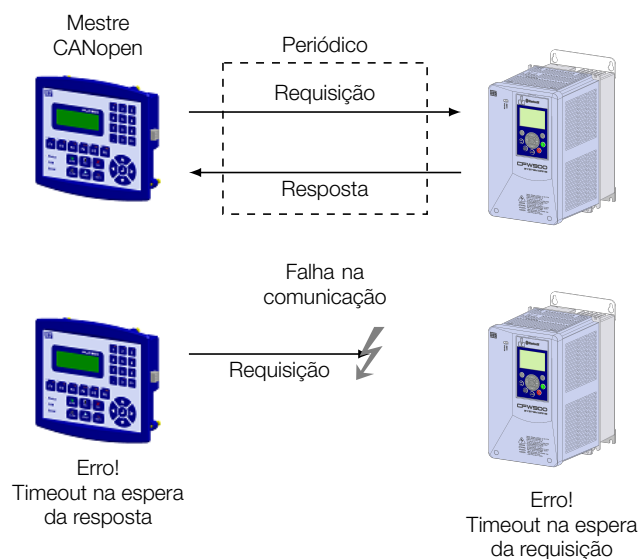
Tabela 8.12: Comandos para a transição de estados

Código do comando	Node ID destino
1 = START node (transição 3)	0 = Todos os escravos
2 = STOP node (transição 4)	1 ... 127 = escravo específico
128 = Enter pre-operacional (transição 5)	
129 = Reset node (transição 6)	
130 = Reset communication (transição 7)	

As transições indicadas no código do comando equivalem às transições de estado executadas pelo nó após receber o comando (conforme figura 8.4). O comando Reset node faz com que o escravo execute um reset completo do dispositivo, enquanto que o comando Reset communication faz com que o escravo reinicialize apenas os objetos relativos à comunicação CANopen.

8.5.2 Controle de Erros - Node Guarding

Este serviço é utilizado para possibilitar a monitoração da comunicação com a rede CANopen, tanto pelo mestre quanto pelo escravo. Neste tipo de serviço, o mestre envia telegramas periódicos para o escravo, que responde o telegrama recebido. Caso ocorra algum erro que interrompa a comunicação, será possível identificar este erro, pois tanto o mestre quanto o escravo serão notificados pelo timeout na execução deste serviço. Os eventos de erro são chamados de Node Guarding para o mestre, e de Life Guarding para o escravo.


Figura 8.5: Serviço de controle de erros – Node Guarding

Para o serviço de Node Guarding, existem dois objetos do dicionário para configuração dos tempos para detecção de erros de comunicação:

Índice	Sub-índice	Nome	Tipo	Acesso	PDO Mapping	Valor
100Ch	0	Guard Time	UNSIGNED32	RW	No	0

Índice	Sub-índice	Nome	Tipo	Acesso	PDO Mapping	Valor
100Dh	0	Life Time Factor	UNSIGNED8	RW	No	0

O objeto 100Ch permite programar o tempo necessário (em milissegundos) para que uma ocorrência de falha seja detectada, caso o escravo não receba nenhum telegrama do mestre. O objeto 100Dh indica quantas falhas

em sequência são necessárias até que se considere que houve realmente perda da comunicação. Portanto, a multiplicação destes dois valores fornecerá o tempo total necessário para detecção de erros de comunicação utilizando este objeto. O valor 0 (zero) desabilita esta função.

Uma vez configurado, o escravo começa a contar estes tempos a partir do primeiro telegrama Node Guarding recebido do mestre da rede. O telegrama do mestre é do tipo remoto, não possuindo bytes de dados. O identificador é igual a 700h + Node-ID do escravo destino. Já o telegrama de resposta do escravo possui 1 byte de dados com a seguinte estrutura:

Identificador	byte 1	
	bit 7	bit 6 ... 0
700h + Node ID	Toogle	Estado do Escravo

Este telegrama possui um único byte dados. Este byte contém, nos sete bits menos significativos, um valor para indicar o estado do escravo (4 = Parado, 5 = Operacional e 127 = Pré-operacional), e no oitavo bit, um valor que deve ser alterado a cada telegrama enviado pelo escravo (toggle bit).

Caso o inversor de frequência CFW900 detecte um erro utilizando este mecanismo, irá automaticamente para o estado pré-operacional e indicará A135/F135 na sua HMI.


NOTA!

- Este objeto está ativo mesmo no estado parado (consulte a tabela 8.11).
- O valor 0 (zero) em um dos dois objetos desabilita esta função.
- Depois de detectado o erro, caso o serviço seja habilitado mais uma vez, a indicação do erro é retirada da HMI.
- O valor mínimo aceito para o inversor de frequência CFW900 é de 2 ms. Mas levando-se em conta a taxa de transmissão e o número de pontos na rede, os tempos programados para essa função devem ser coerentes, de maneira que haja tempo suficiente para transmissão dos telegramas e também para que o resto da comunicação possa ser processada.
- Para cada escravo, somente um dos serviços – Heartbeat ou Node Guarding – pode ser habilitado.

8.5.3 Controle de Erros - Heartbeat

A detecção de erros através do mecanismo de heartbeat é feita utilizando dois tipos de objetos: o produtor heartbeat e o consumidor heartbeat. O produtor é responsável por enviar telegramas periódicos para a rede, simulando uma batida do coração, indicando que a comunicação está ativa e sem erros. Um ou mais consumidores podem monitorar estes telegramas periódicos e, caso estes telegramas deixem de ocorrer, significa que algum problema de comunicação ocorreu.

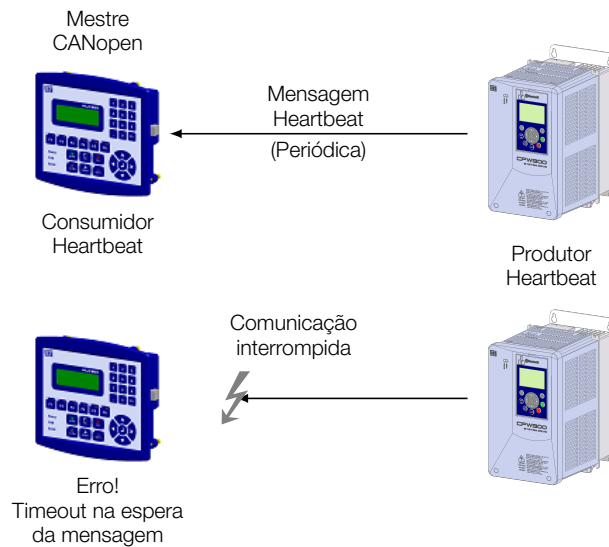


Figura 8.6: Serviço de controle de erros – Heartbeat

Um mesmo dispositivo da rede pode ser produtor e consumidor de mensagens heartbeat. Por exemplo, o mestre da rede pode consumir mensagens enviadas por um escravo, permitindo detectar problemas de comunicação com o escravo, e ao mesmo tempo o escravo pode consumir mensagens heartbeat enviadas pelo mestre, também possibilitando ao escravo detectar falhas na comunicação com o mestre.

O inversor de frequência CFW900 possui os serviços de produtor e consumidor heartbeat. Como consumidor, é possível programar diferentes produtores para serem monitorados pelo equipamento:

Índice	Sub-índice	Nome	Tipo	Acesso	PDO Mapping	Valor
1016h	0	Número do último sub-índice	UNSIGNED8	RO	No	2
	1 - 2	Consumer Heartbeat Time 1 – 2	UNSIGNED32	RW	No	0

Nos sub-índices de 1 até 2, é possível programar o consumidor escrevendo um valor no seguinte formato:

UNSIGNED32		
Reservado (8-bit)	Node-ID (8-bit)	HeartBeat time (16-bit)

- Node-ID: permite programar o Node-ID do produtor heartbeat o qual se deseja monitorar.
- Heartbeat time: permite programar o tempo, em múltiplos de 1 milissegundo, até a detecção de erro, caso nenhuma mensagem do produtor seja recebida. O valor 0 (zero) neste campo desabilita o consumidor.

Depois de configurado, o consumidor heartbeat inicia a monitoração após o primeiro telegrama enviado pelo produtor. Caso seja detectado erro pelo fato do consumidor deixar de receber mensagens do produtor heartbeat, este irá automaticamente para o estado pré-operacional e indicará A135/F135 na sua HMI.

Como produtor, o inversor de frequência CFW900 possui um objeto para configuração deste serviço:

Índice	Sub-índice	Nome	Tipo	Acesso	PDO Mapping	Valor
1017h	0	Producer Heartbeat Time	UNSIGNED8	RW	No	0

O objeto 1017h permite programar o tempo em milissegundos no qual o produtor envie um telegrama heartbeat para a rede. Uma vez programado, o dispositivo inicia a transmissão de mensagens com o seguinte formato:

Identificador	byte 1	
	bit 7	bit 6 ... 0
700h + Node ID	Sempre 0	Estado do Escravo


NOTA!

- Este objeto está ativo mesmo no estado parado (consulte a tabela 8.11).
- O valor 0 (zero) em um dos dois objetos desabilita esta função.
- Depois de detectado o erro, caso o serviço seja habilitado mais uma vez, a indicação do erro é retirada da HMI.
- O valor mínimo aceito para o inversor de frequência CFW900 é de 2 ms. Mas levando-se em conta a taxa de transmissão e o número de pontos na rede, os tempos programados para essa função devem ser coerentes, de maneira que haja tempo suficiente para transmissão dos telegramas e também para que o resto da comunicação possa ser processada.
- Para cada escravo, somente um dos serviços – Heartbeat ou Node Guarding – pode ser habilitado.

8.6 PROCEDIMENTO DE INICIALIZAÇÃO

Uma vez conhecido o funcionamento dos objetos disponíveis para o inversor de frequência CFW900 operando no modo escravo, é necessário agora programar os diferentes objetos para operarem em conjunto na rede. De forma geral, o procedimento para inicialização dos objetos em uma rede CANopen segue o descrito pelo fluxograma a seguir:

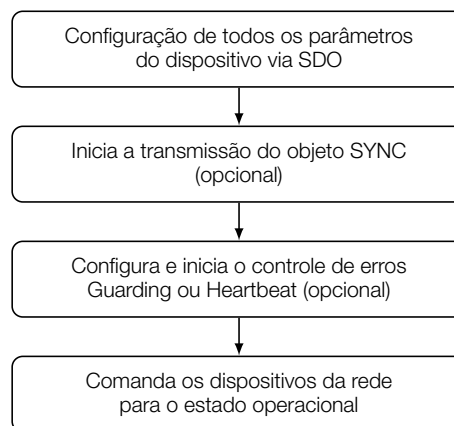


Figura 8.7: Fluxograma do processo de inicialização

É necessário observar que os objetos de comunicação do inversor de frequência CFW900 (1000h até 1FFFh) não são armazenados na memória não volátil. Desta forma, sempre que for feito o reset ou desligado o equipamento, é necessário refazer a parametrização dos objetos de comunicação. Para os objetos específicos do fabricante (a partir de 2000h, que representam os parâmetros), estes são armazenados na memória não volátil e, portanto, podem ser parametrizados uma única vez.

9 CIA 402 DRIVE PROFILE

Neste item serão descritos os objetos comuns para drives, definidos no documento CiA DSP 402.

A tabela a seguir mostra a lista dos objetos disponíveis para o inversor de frequência CFW900, divididos de acordo com os diferentes modos de operação do equipamento.

Tabela 9.1: Lista de objetos – Drive Profile

Índice	Sub-índice	Nome	Tipo	Acesso	PDO Mapping
Device Control					
6040h	0	ControlWord	UINT16	rw	Sim
6041h	0	StatusWord	UINT16	ro	Sim
6060h	0	Modes of operation	INT8	rw	Sim
6061h	0	Modes of operation display	INT8	ro	Sim
Velocity mode					
6042h	0	vl target velocity	INT16	rw	Sim
6043h	0	vl velocity demand	INT16	ro	Sim
6044h	0	vl control effort	INT16	ro	Sim
6046h	array[3]	vl vl velocity min max amount	UINT32	rw	Sim
6048h	record	vl velocity acceleration	vl vel. accel. decl.	rw	Sim
6049h	record	vl velocity deceleration	vl vel. accel. decl.	rw	Sim
Position Control Function					
6063h	0	Position actual internal value	INT32	ro	Sim

9.1 DEVICE CONTROL

A figura a seguir representa a máquina de estados para controle do drive.

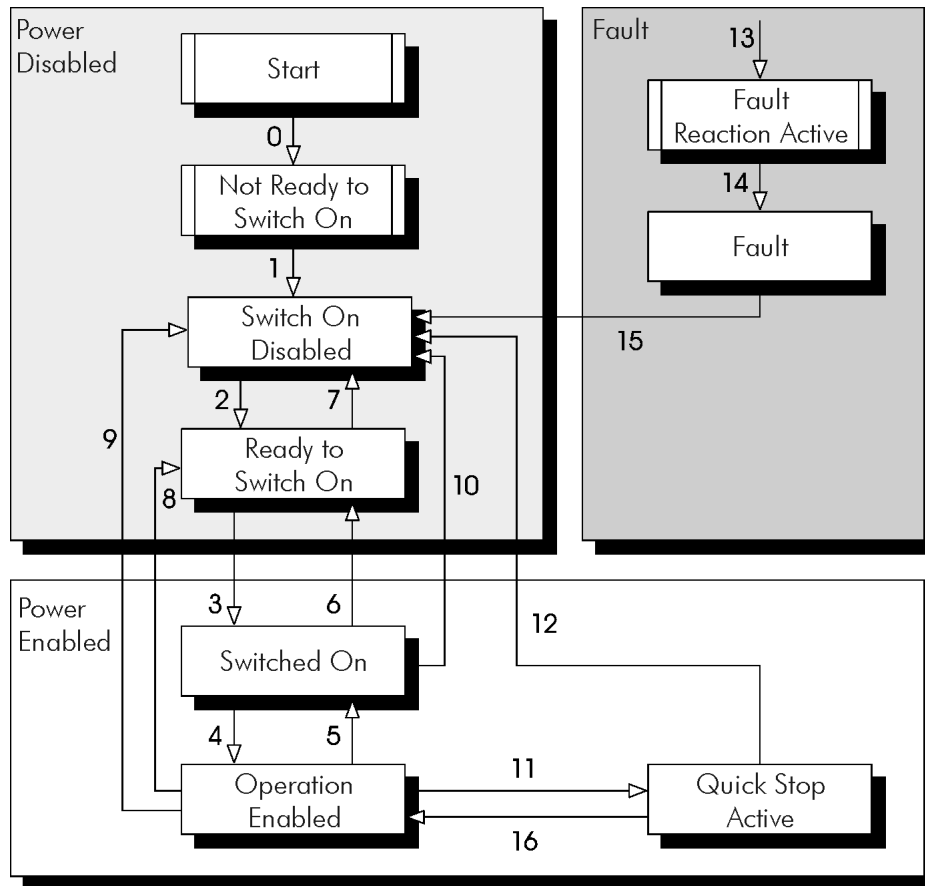


Figura 9.1: Máquina de estado para drives

Descrição dos estados:

- **Not ready to switch on:** o drive está inicializando, não pode ser comandado.
- **Switch on disabled:** inicialização completa, drive pode receber comandos.
- **Ready to switch on:** comando para permitir a alimentação do drive foi recebido.
- **Switched on:** comando para energizar a potência do drive foi recebido.
- **Operation enabled:** o drive está habilitado, sendo controlado de acordo com o modo de operação programado. Potência está sendo aplicada ao motor.
- **Quick stop active:** durante a operação, o comando de quick stop foi recebido. Potência está sendo aplicada ao motor.
- **Fault reaction active:** uma falha ocorreu e o drive está executando a ação relativa ao tipo de erro.
- **Fault:** drive com erro. Função desabilitada, sem potência sendo aplicada no motor.

Descrição das transições:

- ✓ **Transição 0:** O drive é ligado e inicia o procedimento de inicialização.
- ✓ **Transição 1:** Inicialização completa (automático).
- ✓ **Transição 2:** Comando Shutdown recebido. É feita a transição de estados, mas nenhuma ação é tomada pelo drive.
- ✓ **Transição 3:** Comando Switch on recebido. É feita a transição de estados, mas nenhuma ação é tomada pelo drive.
- ✓ **Transição 4:** Comando Enable operation recebido. O drive é habilitado. Equivale a ativar o bit 1 da palavra de controle via CANopen – S5.7.2.
- ✓ **Transição 5:** Comando Disable operation recebido. O drive é desabilitado. Equivale a zerar o bit 1 da palavra de controle via CANopen – S5.7.2.
- ✓ **Transição 6:** Comando Shutdown recebido. É feita a transição de estados, mas nenhuma ação é tomada pelo drive.

- ✓ **Transição 7:** Comandos Quick stop e Disable voltage recebidos. É feita a transição de estados, mas nenhuma ação é tomada pelo drive.
- ✓ **Transição 8:** Comando Shutdown recebido. Durante a operação do drive este é desabilitado, bloqueando a alimentação para o motor. Equivale a zerar o bit 1 da palavra de controle via CANopen – S5.7.2.
- ✓ **Transição 9:** Comando Disable voltage recebido. Durante a operação do drive este é desabilitado, bloqueando a alimentação para o motor. Equivale a zerar o bit 1 da palavra de controle via CANopen – S5.7.2.
- ✓ **Transição 10:** Comando Quick stop ou Disable voltage recebido. É feita a transição de estados, mas nenhuma ação é tomada pelo drive.
- ✓ **Transição 11:** Comando Quick stop recebido. Drive executa a função de parada rápida. Equivale a ativar o bit 6 da palavra de controle via CANopen – S5.7.2.
- ✓ **Transição 12:** Comando Disable voltage recebido. O drive é desabilitado. Equivale a zerar o bit 1 da palavra de controle via CANopen – S5.7.2.
- ✓ **Transição 13:** Erro é detectado e o drive é desabilitado.
- ✓ **Transição 14:** Depois de desabilitar o drive, ele vai para o estado de erro (automático).
- ✓ **Transição 15:** Comando Fault reset recebido. Drive executa o reset do erro e retorna para o estado desabilitado e sem falha. Equivale a ativar o bit 7 da palavra de controle via CANopen – S5.7.2.
- ✓ **Transição 16:** Comando Enable operation recebido. Drive executa a função de partida por rampa. Equivale a ativar o bit 0 da palavra de controle via CANopen – S5.7.2.

Esta máquina de estado é controlada pelo objeto 6040h, e os estados podem ser monitorados pelo objeto 6041h. Ambos os objetos são descritos a seguir.

9.1.1 Objeto 6040h – Controlword

Controla o estado do drive. Os bits deste objeto possuem as seguintes funções:

Bit	15	14	13	12	11	10	9	8	7	6	5	4	3	2	1	0
Função	Reservado							Halt	Fault reset	Operation mode specific			Enable operation	Quick stop	Enable voltage	Switch on

Os bits 0, 1, 2, 3 e 7 permitem controlar a máquina de estados do drive. Os comandos para transição de estados são dados através das combinações de bits indicadas na tabela 9.2. Os bits marcados com 'x' são irrelevantes para a execução do comando.

Tabela 9.2: Comandos da palavra de controle

Comando	Bits da palavra de controle					Transições
	Fault reset	Enable operation	Quick stop	Enable voltage	Switch on	
Shutdown	0	x	1	1	0	2, 6, 8
Switch on	0	0	1	1	1	3
Disable voltage	0	x	x	0	x	7, 9, 10, 12
Quick stop	0	x	0	1	x	7, 10, 11
Disable operation	0	0	1	1	1	5
Enable operation	0	1	1	1	1	4, 16
Fault reset	0 → 1	x	x	x	x	15

Os bits 4, 5, 6 e 8 possuem diferentes funções de acordo com o modo de operação utilizado. A descrição detalhada da função destes bits para o modo velocidade (velocity mode) está descrita no item 9.3. Os bits 9 a 15 são reservados para uso específico do fabricante.

9.1.2 Objeto 6041h – Statusword

Indica o estado atual do drive. Os bits deste objeto possuem as seguintes funções:

Bit	15	14	13	12	11	10	9	8	7	6	5	4	3	2	1	0
Função	Reservado	Reservado	Operation mode specific	Operation mode specific	Internal limit active	Target reached	Remote	Reservado	Warning	Switch on disabled	Quick stop	Voltage enabled	Fault	Operation enabled	Switched on	Ready to switch on

Nesta palavra, os bits 0, 1, 2, 3, 5 e 6 indicam o estado do dispositivo de acordo com a máquina de estados descrita na figura 9.1. A tabela 9.3 descreve as combinações destes bits para indicação dos estados. Os bits marcados com 'x' são irrelevantes para a indicação do estado.

Tabela 9.3: Estados do drive indicados através da palavra de estado

Valor (binário)	Estado
xxxx xxxx x0xx 0000	Not ready to switch on
xxxx xxxx x1xx 0000	Switch on disabled
xxxx xxxx x01x 0001	Ready to switch on
xxxx xxxx x01x 0011	Switched on
xxxx xxxx x01x 0111	Operation enabled
xxxx xxxx x00x 0111	Quick stop active
xxxx xxxx x0xx 1111	Fault reaction active
xxxx xxxx x0xx 1000	Fault

Demais bits indicam uma condição específica para o drive.

- **Bit 4 – Voltage enabled:** indica que a potência do drive está sendo alimentada.
- **Bit 7 – Warning:** Indica que o inversor de frequência CFW900 possui algum alarme ativo.
- **Bit 9 – Remote:** indica quando o drive está no modo remoto e aceita comandos via rede CANopen. Representa o valor do bit 4 da palavra de estado - S5.1.1.
- **Bit 10 – Target reached:** indica quando o drive está operando no valor da referência, que depende do modo de operação utilizado. Também é colocado em 1 quando as funções quick stop ou halt são acionadas.
- **Bit 11 – Internal limit active:** não utilizado para o inversor de frequência CFW900.
- **Bits 12 e 13 – Operation mode specific:** dependem do modo de operação do drive.

9.1.3 Objeto 6060h – Modes of Operation

Permite programar o modo de operação do drive.

Índice	Sub-índice	Nome	Tipo	Acesso	PDO Mapping
6060h	0	Modes of Operation	INT8	rw	Sim

9.1.4 Objeto 6061h – Modes of Operation Display

Indica o modo de operação do drive.

Índice	Sub-índice	Nome	Tipo	Acesso	PDO Mapping
6061h	0	Modes of Operation Display	INT8	ro	Sim

O valor mostrado neste objeto está de acordo com o utilizado no objeto 6060h.

9.2 POSITION CONTROL FUNCTION

Este grupo de objetos é utilizado para descrever o funcionamento do controlador de posição em malha fechada.

9.2.1 Objeto 6063h – Position internal actual value

Representa a posição atual do eixo do motor em incrementos. Uma volta completa representa 65536 incrementos.

Índice	Sub-índice	Nome	Tipo	Acesso	PDO Mapping
6063h	0	Position actual value	INT32	ro	Sim

O valor deste objeto representa sempre a posição de eixo em uma volta apenas. O número de voltas não é controlado por este objeto.

9.3 VELOCITY MODE

Este modo de operação permite o controle do drive de forma simples, disponibilizando funções do tipo:

- Cálculo do valor de referência.
- Captura e monitoração da velocidade.
- Limitação de velocidade.
- Rampas de velocidade, dentre outras funções.

Estas funções são executadas com base em um conjunto de objetos para configuração deste modo de operação.

9.3.1 Bits de Controle e Estado

Os bits 4, 5, 6 e 8 da palavra de controle (objeto 6040h – Controlword) possuem as seguintes funções no modo velocidade:

Tabela 9.4: Modo Velocidade – definição dos bits 4, 5, 6 e 8

Bit	Nome	Valor	Definição
4	Reservado		
5	Reservado		
6	Reference ramp (habilita rampa)	0	Desabilita Rampa – bit 0 do P0684 = 0.
		1	Habilita Rampa – bit 0 do P0684 = 1.
8	Halt	0	Habilita Rampa – bit 0 do P0684 = 1.
		1	Desabilita Rampa – bit 0 do P0684 = 0.

Para a palavra de status, os bits específicos do modo de operação (bits 12 e 13) são reservados.

9.3.2 Objeto 6042h – vl target velocity

Permite programar o valor da referência de velocidade para o drive, em rpm:

Índice	Sub-índice	Nome	Tipo	Acesso	PDO Mapping
6042h	0	vl target velocity	INT16	rw	Sim

O objeto vl target velocity permite a escrita de valores negativos para indicar referência de velocidade para o motor no sentido de giro reverso.

9.3.3 Objeto 6043h – vl velocity demand

Indica o valor da referência de velocidade após a rampa, em rpm:

Índice	Sub-índice	Nome	Tipo	Acesso	PDO Mapping
6043h	0	vl velocity demand	INT16	ro	Sim

9.3.4 Objeto 6044h – vl control effort

Indica o valor da velocidade de acordo com o medido para o motor, em rpm. Para os modos de controle sem realimentação, este objeto possui o mesmo valor que o objeto 6043h.

Índice	Sub-índice	Nome	Tipo	Acesso	PDO Mapping
6044h	0	vl control effort	INT16	ro	Sim

9.3.5 Objeto 6046h – vl velocity min max amount

Permite programar o valor da velocidade mínima e máxima para o drive. Somente valores positivos são aceitos, porém os valores programados também são válidos para o sentido de giro reverso. Os valores são escritos em rpm.

Índice	Sub-índice	Nome	Tipo	Acesso	PDO Mapping
6046h	0	Number Of Entries	UINT32	ro	Não
	1	vl velocity min amount	UINT32	rw	Sim
	2	vl velocity max amount	UINT32	rw	Sim

9.3.6 Objeto 6048h – vl velocity acceleration

Permite programar a rampa de aceleração do drive.

Índice	Sub-índice	Nome	Tipo	Acesso	PDO Mapping
6048h	0	Number Of Entries	UINT8	ro	Não
	1	delta speed	UINT32	rw	Sim
	2	delta time	UINT16	rw	Sim

O valor da aceleração é calculado dividindo-se a velocidade programada no sub-índice 1 (em rpm) pelo tempo programado no sub-índice 2 (em segundos). Os valores programados devem respeitar a faixa de valores para o parâmetro C6.1.1 Rampas Ctrl Velocity Tempo Aceleração.

9.3.7 Objeto 6049h – vl velocity deceleration

Permite programar a rampa de desaceleração do drive.

Índice	Sub-índice	Nome	Tipo	Acesso	PDO Mapping
6049h	0	Number Of Entries	UINT8	ro	Não
	1	delta speed	UINT32	rw	Sim
	2	delta time	UINT16	rw	Sim

O valor da desaceleração é calculado dividindo-se a velocidade programada no sub-índice 1 (em rpm) pelo tempo programado no sub-índice 2 (em segundos). Os valores programados devem respeitar a faixa de valores para o parâmetro C6.1.2 Rampas Ctrl Velocity Tempo Desaceleração.

10 COLOCAÇÃO EM OPERAÇÃO

A seguir são descritos os principais passos para colocação em funcionamento do inversor de frequência CFW900 em rede CANopen. Os passos descritos representam um exemplo de uso. Consulte os capítulos específicos para detalhes sobre os passos indicados.

10.1 INSTALAÇÃO DO ACESSÓRIO

1. Instale o acessório de comunicação, conforme indicado no guia de instalação que acompanha o acessório.
2. Observe o conteúdo do parâmetro S1.4.X. Veja se o módulo foi reconhecido corretamente no slot correspondente. A detecção é feita de forma automática e não requer intervenção do usuário.
3. Conecte os cabos, considerando os cuidados necessários na instalação da rede, conforme descrito no item 3.5:
 - Utilize cabo blindado.
 - Aterre adequadamente os equipamentos da rede.
 - Evite a passagem dos cabos de comunicação próximos aos cabos de potência.

10.2 CONFIGURAÇÃO DO EQUIPAMENTO

1. Seguir as recomendações descritas no manual do usuário para programar parâmetros de ajuste do equipamento, relativos ao motor, funções desejadas para os sinais de I/O, etc.
2. Programar fontes de comando conforme desejado para aplicação no menu C4.
3. Programar parâmetros de comunicação, como endereço e taxa de comunicação no menu C9.8.
4. Programar a ação desejada para o equipamento em caso de falha na comunicação, através do C9.1.

10.3 CONFIGURAÇÃO DO MESTRE

A forma como é feita a configuração da rede depende muito do mestre utilizado e da ferramenta de configuração. É fundamental conhecer as ferramentas utilizadas para realizar esta atividade. De uma maneira geral, os seguintes passos são necessários para realizar a configuração da rede.

1. Carregue o arquivo de configuração EDS³ para a lista de equipamentos na ferramenta de configuração da rede.
2. Selecione o inversor de frequência CFW900 na lista de equipamentos disponíveis no configurador da rede. Isto pode ser feito manualmente ou de forma automática, se a ferramenta permitir.
3. Durante a configuração da rede, é necessário definir quais dados serão lidos e escritos no inversor de frequência CFW900 configurando os PDOs de transmissão e recepção conforme descrito no item 8.3. Dentre os principais parâmetros que podem ser utilizados para controle, podemos citar:
 - S5.1.1 Estados e Comandos Palavra Estado 1 (leitura)
 - S5.1.3 Estados e Comandos Palavra Estado 2 (leitura)
 - S5.7.2 CAN/CANopen/DNet Palavra Controle (escrita)
4. Configurar o controle de erros utilizando os serviços Node Guarding ou Heartbeat descritos no item 8.5.

Uma vez configurado, o estado da rede em S5.7.9 indicará Comunic. Hab. ou Ctrl. Erros Hab. e o estado do nó em S5.7.10 indicará Operacional. É nesta condição que ocorre efetivamente a transmissão e recepção dos PDOs.

³O arquivo de configuração EDS está disponível na página de internet da WEG (<http://www.weg.net>). É importante observar se o arquivo de configuração EDS é compatível com a versão de firmware do inversor de frequência CFW900.

10.4 ESTADO DA COMUNICAÇÃO

Uma vez que a rede esteja montada e o mestre programado, é possível utilizar os parâmetros do equipamento para identificar alguns estados relacionados com a comunicação.

- Os parâmetros S5.7.9 e S5.7.10 indicam o estado da comunicação CANopen.

O mestre da rede também deve fornecer informações sobre a comunicação com o escravo.

10.5 OPERAÇÃO UTILIZANDO DADOS DE PROCESSO

Uma vez que a comunicação esteja estabelecida, os dados mapeados nos PDOs são automaticamente atualizados. Dentre os principais parâmetros que podem ser utilizados para controle, podemos citar:

- S5.1.1 Estados e Comandos Palavra Estado 1
- S5.1.3 Estados e Comandos Palavra Estado 2
- S5.7.2 CAN/CANopen/DNet Palavra Controle

É importante conhecer estes parâmetros para programar o mestre conforme desejado para a aplicação.

10.6 ACESSO AOS PARÂMETROS – MENSAGENS ACÍCLICAS

Além da comunicação cíclica utilizando os PDOs, o protocolo CANopen também define um tipo de mensagem acíclica via SDO, utilizado principalmente em tarefas assíncronas tais como parametrização e configuração do equipamento.

O arquivo EDS possui a listagem completa dos parâmetros do equipamento os quais podem ser acessados via SDO. O item 7.4 descreve como endereçar os parâmetros do inversor de frequência CFW900 para acesso via SDO.

11 PROTEÇÕES, FALHAS E ALARMES

Proteção/Alarme	Descrição	Causas Prováveis
A133: Sem Alimentação na Interface CAN	Atua quando a interface CAN estiver alimentada e for detectada a falta de alimentação na interface. Obs.: - Medir se existe tensão dentro da faixa permitida entre os pinos 1 e 5 do conector da interface CAN.	- Interface CAN sem alimentação entre os pinos 1 e 5 do conector. - Cabos de alimentação trocados ou invertidos. - Mau contato no cabo ou no conector da interface CAN.
A134: Bus Off	Indica detecção de erro de bus off na interface CAN. Caso o número de erros de recepção ou transmissão detectados pela interface CAN seja muito elevado, o controlador CAN pode ser levado ao estado de bus off, onde ele interrompe a comunicação e desabilita a interface CAN. Para que a comunicação seja restabelecida, é necessário desligar e ligar novamente o produto, ou retirar e ligar novamente a alimentação da interface CAN, para que a comunicação seja reiniciada.	- Curto-circuito nos cabos de transmissão do circuito CAN. - Cabos trocados ou invertidos. - Dispositivos da rede com taxas de comunicação diferentes. - Resistores de terminação com valores incorretos. - Resistores de terminação apenas colocados num dos extremos do barramento principal. - Instalação da rede CAN feita de maneira inadequada.
A135: CANopen Offline	Ocorre caso o estado do nó CANopen passe de operacional para pré-operacional. Obs.: - Verificar o funcionamento dos mecanismos de controle de erros (Heartbeat/Node Guarding).	- O mestre não está enviando os telegramas de guarding/heartbeat no tempo programado. - Problemas na comunicação causados por perda de telegramas ou atrasos na transmissão.
F233: Sem Alimentação na Interface CAN	Atua quando a interface CAN estiver alimentada e for detectada a falta de alimentação na interface. Obs.: - Medir se existe tensão dentro da faixa permitida entre os pinos 1 e 5 do conector da interface CAN.	- Interface CAN sem alimentação entre os pinos 1 e 5 do conector. - Cabos de alimentação trocados ou invertidos. - Mau contato no cabo ou no conector da interface CAN.
F234: Bus Off	Indica detecção de erro de bus off na interface CAN. Caso o número de erros de recepção ou transmissão detectados pela interface CAN seja muito elevado, o controlador CAN pode ser levado ao estado de bus off, onde ele interrompe a comunicação e desabilita a interface CAN. Para que a comunicação seja restabelecida, é necessário desligar e ligar novamente o produto, ou retirar e ligar novamente a alimentação da interface CAN, para que a comunicação seja reiniciada.	- Curto-circuito nos cabos de transmissão do circuito CAN. - Cabos trocados ou invertidos. - Dispositivos da rede com taxas de comunicação diferentes. - Resistores de terminação com valores incorretos. - Resistores de terminação apenas colocados num dos extremos do barramento principal. - Instalação da rede CAN feita de maneira inadequada.
F235: CANopen Offline	Ocorre caso o estado do nó CANopen passe de operacional para pré-operacional. Obs.: - Verificar o funcionamento dos mecanismos de controle de erros (Heartbeat/Node Guarding).	- O mestre não está enviando os telegramas de guarding/heartbeat no tempo programado. - Problemas na comunicação causados por perda de telegramas ou atrasos na transmissão.

12 ESTRUTURA DE PARÂMETROS

S Status

- └ S1 Inversor
 - └ S1.1 Estado
 - └ S1.2 Versão Software
 - └ S1.2.2 Detalhes
 - └ S1.3 Dados Inversor
 - └ S1.4 Dados Acessório Controle
 - └ S1.4.1 Backplane
 - └ S1.4.2 Slot A
 - └ S1.4.3 Slot B
 - └ S1.4.4 Slot C
 - └ S1.4.5 Slot D
 - └ S1.4.6 Slot E
 - └ S1.4.7 Slot F
 - └ S1.4.8 Slot G
 - └ S1.5 Data/Hora
 - └ S1.6 Palavras Controle
- └ S2 Medições
 - └ S2.1 Velocidade Motor
 - └ S2.2 Torque Motor
 - └ S2.3 Saída Inversor
 - └ S2.4 Temperaturas Motor
 - └ S2.5 Temperaturas Inversor
 - └ S2.5.1 Temperatura IGBT
 - └ S2.5.3 Temperatura Ar Interno
 - └ S2.7 Barramento CC
 - └ S2.8 Limitação Corrente Torque
- └ S3 I/Os
 - └ S3.1 Slot X Status
 - └ S3.1.1 Entradas Analógicas
 - └ S3.1.2 Saídas Analógicas
 - └ S3.1.3 Entradas Digitais
 - └ S3.1.4 Saídas Digitais
 - └ S3.1.5 Encoder
 - └ S3.2 Slot A Status
 - └ S3.2.1 Entradas Analógicas
 - └ S3.2.2 Saídas Analógicas
 - └ S3.2.3 Entradas Digitais
 - └ S3.2.4 Saídas Digitais
 - └ S3.2.5 Encoder
 - └ S3.2.6 Temperaturas
 - └ S3.3 Slot B Status
 - └ S3.4 Slot C Status
 - └ S3.5 Slot D Status

S Status (cont.)

- └ S3 I/Os (cont.)
 - └ S3.6 Slot E Status
 - └ S3.7 Slot F Status
 - └ S3.8 Slot G Status
- └ S4 Segurança Funcional
- └ S5 Comunicações
 - └ S5.1 Estados e Comandos
 - └ S5.2 Serial RS485
 - └ S5.3 Ethernet
 - └ S5.4 EtherNet/IP
 - └ S5.5 Modbus TCP
 - └ S5.6 Anybus
 - └ S5.7 CAN/CANopen/DNet
 - └ S5.9 Bluetooth
- └ S6 SoftPLC
 - └ S6.1 Execução Programa
 - └ S6.2 Controle e Referências
- └ S7 Usuário

D Diagnósticos

- └ D1 Proteções
 - └ D1.1 Atual
 - └ D1.2 Histórico
 - └ D1.3 Histórico Simplificado
- └ D2 Alarmes
 - └ D2.1 Atual
 - └ D2.2 Histórico
 - └ D2.3 Histórico Simplificado
- └ D3 Controle Horas
- └ D4 Inversor e Acess. Controle
 - └ D4.1 Inversor
 - └ D4.1.1 Veloc. Ventiladores
 - └ D4.1.2 Temperaturas
 - └ D4.1.3 Barramento CC
 - └ D4.1.4 Tensões Controle
 - └ D4.1.5 Proteção Sobrec. Motor
 - └ D4.1.6 Gerenciamento Térmico
 - └ D4.2 Acessórios Controle
 - └ D4.2.1 Slot A Diag.
 - └ D4.2.2 Slot B Diag.
 - └ D4.2.3 Slot C Diag.
 - └ D4.2.4 Slot D Diag.
 - └ D4.2.5 Slot E Diag.

D Diagnósticos (cont.)

- └ D4 Inversor e Acess. Controle (cont.)
 - └ D4.2 Acessórios Controle (cont.)
 - └ D4.2.6 Slot F Diag.
 - └ D4.2.7 Slot G Diag.
- └ D5 Parâmetros Alterados
 - └ D5.1 Configurações
 - └ D5.2 Aplicação

C Configurações

- └ C1 Inversor e Rede
 - └ C1.1 Fonte Aliment. Potência
 - └ C1.2 Uso do Inversor
 - └ C1.3 Frequência Chaveamento
 - └ C1.4 Modulação PWM
 - └ C1.5 Config. Ventiladores
 - └ C1.6 Outros Ajustes Inversor
- └ C2 Motor
 - └ C2.1 Dados Motor
 - └ C2.2 Parâmetros Modelo Motor
- └ C3 Controle
 - └ C3.1 Configuração
 - └ C3.2 Controle Escalar e VVW+
 - └ C3.2.1 Curva V/F
 - └ C3.2.2 Otimização VVW+
 - └ C3.2.2.1 VVW+ Motor Indução
 - └ C3.2.2.2 VVW+ Motor Síncrono
 - └ C3.2.3 Estabilização Corrente
 - └ C3.2.4 Pré-Magnetização
 - └ C3.2.5 Controle I/F
 - └ C3.3 Controle Vetorial
 - └ C3.3.1 Configuração
 - └ C3.3.2 Reguladores
 - └ C3.3.2.1 Regulador Velocidade
 - └ C3.3.2.2 Regulador Torque
 - └ C3.3.2.3 Regulador Fluxo
 - └ C3.3.2.4 Regulador Corrente
 - └ C3.3.3 Limitador Tensão Saída
 - └ C3.3.4 Modo Torque
 - └ C3.3.4.1 Limitador Velocidade
 - └ C3.3.5 Modo Velocidade
 - └ C3.3.5.1 Limitador Torque
 - └ C3.3.7 Estimador Veloc. Regime
 - └ C3.3.8 Estimador Veloc. Baixa

C Configurações (cont.)

- └─ C3 Controle (cont.)
 - └─ C3.3 Controle Vetorial (cont.)
 - └─ C3.3.9 Estimador Parâmetros Online
 - └─ C3.3.10 Máximo Torque por Ampere
 - └─ C3.4 Limitador Corrente
 - └─ C3.5 Limit. Tensão Barram. CC
 - └─ C3.5.1 Config. Limit.Tens.B.CC
 - └─ C3.5.2 Controle Escalar e VVW+
 - └─ C3.5.3 Controle Vetorial
 - └─ C3.6 Frenagem Reostática
 - └─ C3.7 Frenagem CC
 - └─ C3.8 Flying Start
 - └─ C3.8.1 Config. Flying Start
 - └─ C3.8.2 Controle Escalar e VVW+
 - └─ C3.8.3 Controle Vetorial
 - └─ C3.9 Ride-Through
 - └─ C3.9.1 Config. Ride-Through
 - └─ C3.9.2 Controle Escalar e VVW+
 - └─ C3.9.3 Controle Vetorial
 - └─ C3.10 Economia Energia Avançada
- └─ C4 Comandos e Referências
 - └─ C4.1 Definição Modo LOC/REM
 - └─ C4.2 Comandos
 - └─ C4.2.1 Config. Comandos R1
 - └─ C4.2.2 Config. Comandos R2
 - └─ C4.2.3 Config. DIs p/ Comandos
 - └─ C4.2.4 Config. HMI p/ Comandos
 - └─ C4.3 Referências
 - └─ C4.3.1 Velocidade
 - └─ C4.3.1.1 Faixa Ref. Velocidade
 - └─ C4.3.1.2 Fonte Ref. Velocidade
 - └─ C4.3.1.3 Ref. HMI, Als e Fls
 - └─ C4.3.1.4 Ref. E.P.-Config.DIs
 - └─ C4.3.1.5 Ref. Multispeed
 - └─ C4.3.1.6 Velocidades Evitadas
 - └─ C4.3.2 Velocidade JOG
 - └─ C4.3.3 Torque
- └─ C5 I/Os
 - └─ C5.1 Slot X
 - └─ C5.1.1 Slot X-Entrad. Analógicas
 - └─ C5.1.2 Slot X-Saídas Analógicas
 - └─ C5.1.3 Slot X-Entradas Digitais
 - └─ C5.1.4 Slot X-Saídas Digitais

C Configurações (cont.)

- └─ C5 I/Os (cont.)
 - └─ C5.1 Slot X (cont.)
 - └─ C5.1.5 Slot X-Encoder
 - └─ C5.2 Slot A
 - └─ C5.2.1 Slot A-Entrad. Analógicas
 - └─ C5.2.2 Slot A-Saídas Analógicas
 - └─ C5.2.4 Slot A-Saídas Digitais
 - └─ C5.2.5 Slot A-Encoder
 - └─ C5.2.6 Slot A-Temperaturas
 - └─ C5.3 Slot B
 - └─ C5.3.1 Slot B-Entrad. Analógicas
 - └─ C5.3.2 Slot B-Saídas Analógicas
 - └─ C5.3.4 Slot B-Saídas Digitais
 - └─ C5.3.5 Slot B-Encoder
 - └─ C5.3.6 Slot B-Temperaturas
 - └─ C5.4 Slot C
 - └─ C5.4.1 Slot C-Entrad. Analógicas
 - └─ C5.4.2 Slot C-Saídas Analógicas
 - └─ C5.4.4 Slot C-Saídas Digitais
 - └─ C5.4.5 Slot C-Encoder
 - └─ C5.4.6 Slot C-Temperaturas
 - └─ C5.5 Slot D
 - └─ C5.5.1 Slot D-Entrad. Analógicas
 - └─ C5.5.2 Slot D-Saídas Analógicas
 - └─ C5.5.4 Slot D-Saídas Digitais
 - └─ C5.5.5 Slot D-Encoder
 - └─ C5.5.6 Slot D-Temperaturas
 - └─ C5.6 Slot E
 - └─ C5.6.1 Slot E-Entrad. Analógicas
 - └─ C5.6.2 Slot E-Saídas Analógicas
 - └─ C5.6.4 Slot E-Saídas Digitais
 - └─ C5.6.5 Slot E-Encoder
 - └─ C5.6.6 Slot E-Temperaturas
 - └─ C5.7 Slot F
 - └─ C5.7.1 Slot F-Entrad. Analógicas
 - └─ C5.7.2 Slot F-Saídas Analógicas
 - └─ C5.7.4 Slot F-Saídas Digitais
 - └─ C5.7.5 Slot F-Encoder
 - └─ C5.7.6 Slot F-Temperaturas
 - └─ C5.8 Slot G
 - └─ C5.8.1 Slot G-Entrad. Analógicas
 - └─ C5.8.2 Slot G-Saídas Analógicas
 - └─ C5.8.4 Slot G-Saídas Digitais

C Configurações (cont.)

- └─ C5 I/Os (cont.)
 - └─ C5.8 Slot G (cont.)
 - └─ C5.8.5 Slot G-Encoder
 - └─ C5.8.6 Slot G-Temperaturas
 - └─ C5.9 Níveis Atuação DOs
 - └─ C5.10 Atraso DOs
- └─ C6 Rampas
 - └─ C6.1 Rampas Ctrlle Velocidade
 - └─ C6.2 Rampas Ctrlle Torque
- └─ C7 Proteções
 - └─ C7.1 Falta Fase Rede
 - └─ C7.2 Falta Terra
 - └─ C7.3 Deseq. Corrente Motor
 - └─ C7.4 Prot. Sobrecarga Motor
 - └─ C7.5 Prot. Sobre/Subtemp.
 - └─ C7.6 Prot. Velocidade Vent.
 - └─ C7.7 Sobrevelocidade Motor
 - └─ C7.8 Pré-carga
 - └─ C7.9 Auto-Reset
 - └─ C7.10 Proteção/Alarme Externo
 - └─ C7.11 Gerenciamento Térmico
 - └─ C7.12 Encoder
 - └─ C7.13 Histórico
- └─ C8 Segurança Funcional
- └─ C9 Comunicações
 - └─ C9.1 Erros Comunicação
 - └─ C9.1.1 Mestre Offline
 - └─ C9.1.2 Mestre Idle/Prog
 - └─ C9.2 Dados I/O
 - └─ C9.2.1 Dados Leitura
 - └─ C9.2.2 Dados Escrita
 - └─ C9.3 Serial RS485
 - └─ C9.4 Ethernet
 - └─ C9.5 EtherNet/IP
 - └─ C9.6 Modbus TCP
 - └─ C9.7 Anybus
 - └─ C9.8 CAN/CANopen/DNet
 - └─ C9.9 Bluetooth
 - └─ C9.10 SymbiNet
- └─ C10 SoftPLC
 - └─ C10.1 Configuração
 - └─ C10.2 Unidade de Engenharia
- └─ C11 HMI

C Configurações (cont.)

- └─ C11 HMI (cont.)
 - └─ C11.1 Configuração
 - └─ C11.2 Tela Principal
 - └─ C11.3 Usuário
 - └─ C11.3.1 Login
 - └─ C11.3.2 Alterar senha
- └─ C12 Backup

W Assistentes**A Aplicação**

- └─ A1 Parâmetros do Usuário
- └─ A2 Controlador PID
 - └─ A2.1 Monitoração
 - └─ A2.2 Regulação
 - └─ A2.2.1 Setpoint
 - └─ A2.2.2 Ganhos
 - └─ A2.3 Configuração
 - └─ A2.3.1 Controle
 - └─ A2.3.2 Setpoint
 - └─ A2.3.3 Variável de Processo
 - └─ A2.3.4 Modo de Operação
 - └─ A2.3.5 Fontes dos Comandos
 - └─ A2.3.6 Proteções e Alarmes
 - └─ A2.3.7 Modo Dormir

13 REFERÊNCIA RÁPIDA DOS PARÂMETROS

Tabela 13.1: Características dos parâmetros para o protocolo de comunicação

Parâmetro	Descrição	Faixa de valores	Casas decimais	Index	Net Id	Tamanho
S1 Status\Inversor						
S1.1	Estado					
S1.1.1	Inversor	0 = Pronto 1 = Execução 2 = Subtensão 3 = Proteção 4 = Configuração 5 = STO 6 = Potência Desl. 7 = Desabilitado 8 = SS1 9 = Autoajuste 10 = Dormir		2006h	6	enum
S1.1.2	HMI	0 = Ready 1 = Run 2 = Sub 3 = Fault 4 = Config 5 = STO 6 = P.Off 7 = Disab. 8 = SS1 9 = SelfTun 10 = Sleep		23F2h	1010	enum
S1.1.3	Pré-Carga	0 = Executando 1 = Concluída		2803h	2051	enum
S1.1.4	Config	0 = Sem Config 1 = Gira/Para Dlx 2 = Avanço R1 3 = Avanço R2 4 = Retorno R1 5 = Retorno R2 6 = Start/Stop 3-fios 7 = Sentido de Giro Dlx 8 = JOG Dlx 9 = R1/R2 Dlx 10 = Seleção rampa Dlx 11 = Startup Orientado 12 = Backup 13 = Reservado 14 = Configuração SS1		2031h	49	enum

Parâmetro	Descrição	Faixa de valores	Casas decimais	Index	Net Id	Tamanho
		15 = Frequência Chaveamento 16 = Modelo indefinido 17 = Controle Vet. Encoder 18 = Acess. ENC não configurado 19 = Ref. Velocidade Alx/Flx 20 = Controle Motor SM 21 = Habilita Geral Dlx 22 = Multispeed 23 = Reservado 24 = Potenciômetro Eletrônico 25 = Fl usada como DI 26 = Ref. Torque Alx/Flx 27 = PID Fonte SP 28 = PID Fonte PV 29 = PID Fonte DI 30 = Tensão Alimentação				
S1.2	Versão Software					
S1.2.1	Pacote	a	0	2016h	22	NONE
S1.2.2	Detalhes					
S1.3	Dados Inversor					
S1.3.1	Modelo	1 a 40	0	46ACh	9900	NONE
S1.3.2	No. Série Inversor	0 a 4294967295	0	2808h	2056	32bit
S1.3.3	No. Série Cartão Potência	0 a 4294967295	0	280Ah	2058	32bit
S1.3.4	Aliment.-Opções/Tensões	Bit 0 = 200 V Bit 1 = 208/220/230/240 V Bit 2 = 380 V Bit 3 = 400/415 V Bit 4 = 440/460 V Bit 5 = 480 V Bit 6 = 500/525 V Bit 7 = 550/575/600 V Bit 8 = 660/690 V Bit 9 = Alimentação Via Barram. CC Bit 10 = Alimentação Monofásica Bit 11 = Alimentação Trifásica Bit 12 = Reservado		2810h	2064	13bit
S1.3.5	Corrente Nominal	0,0 a 6553,0 A	1	250Fh	1295	16bit
S1.3.6	Corrente Nom. Efetiva	0,0 a 6553,0 A	1	2513h	1299	16bit
S1.3.7	Versão do Modelo do Inversor	0 a 4294967295	0	46DEh	9950	32bit
S1.4	Dados Acessório Controle					
S1.4.1	Backplane					
S1.4.1.1	Modelo	0 = Desconectado 1 = CFW900-4SLOTS 2 = CFW900-7SLOTS		3B58h	7000	enum
S1.4.2	Slot A					
S1.4.2.1	Acessório Identificado	0 = Desconhecido		3C8Eh	7310	enum

Parâmetro	Descrição	Faixa de valores	Casas decimais	Index	Net Id	Tamanho
		1 = Sem Acessório 2 = CFW900-IOAI-01 3 = CFW900-IOD-01 4 = CFW900-REL-01 5 = CFW900-TEMP-01 6 = CFW900-ENC-01 7 = Reservado 8 = CFW900-CCAN-W 9 = CFW900-C...-N (Anybus)				
S1.4.3	Slot B					
S1.4.3.1	Acessório Identificado	0 = Desconhecido 1 = Sem Acessório 2 = CFW900-IOAI-01 3 = CFW900-IOD-01 4 = CFW900-REL-01 5 = CFW900-TEMP-01 6 = CFW900-ENC-01 7 = Reservado 8 = CFW900-CCAN-W 9 = CFW900-C...-N (Anybus)		3DBAh	7610	enum
S1.4.4	Slot C					
S1.4.4.1	Acessório Identificado	0 = Desconhecido 1 = Sem Acessório 2 = CFW900-IOAI-01 3 = CFW900-IOD-01 4 = CFW900-REL-01 5 = CFW900-TEMP-01 6 = CFW900-ENC-01 7 = Reservado 8 = CFW900-CCAN-W 9 = CFW900-C...-N (Anybus)		3EE6h	7910	enum
S1.4.5	Slot D					
S1.4.5.1	Acessório Identificado	0 = Desconhecido 1 = Sem Acessório 2 = CFW900-IOAI-01 3 = CFW900-IOD-01 4 = CFW900-REL-01 5 = CFW900-TEMP-01 6 = CFW900-ENC-01 7 = Reservado 8 = CFW900-CCAN-W 9 = CFW900-C...-N (Anybus)		4012h	8210	enum
S1.4.6	Slot E					
S1.4.6.1	Acessório Identificado	0 = Desconhecido 1 = Sem Acessório		413Eh	8510	enum

Parâmetro	Descrição	Faixa de valores	Casas decimais	Index	Net Id	Tamanho
		2 = CFW900-IOAI-01 3 = CFW900-IOD-01 4 = CFW900-REL-01 5 = CFW900-TEMP-01 6 = CFW900-ENC-01 7 = Reservado 8 = CFW900-CCAN-W 9 = CFW900-C...-N (Anybus)				
S1.4.7	Slot F					
S1.4.7.1	Acessório Identificado	0 = Desconhecido 1 = Sem Acessório 2 = CFW900-IOAI-01 3 = CFW900-IOD-01 4 = CFW900-REL-01 5 = CFW900-TEMP-01 6 = CFW900-ENC-01 7 = Reservado 8 = CFW900-CCAN-W 9 = CFW900-C...-N (Anybus)		426Ah	8810	enum
S1.4.8	Slot G					
S1.4.8.1	Acessório Identificado	0 = Desconhecido 1 = Sem Acessório 2 = CFW900-IOAI-01 3 = CFW900-IOD-01 4 = CFW900-REL-01 5 = CFW900-TEMP-01 6 = CFW900-ENC-01 7 = Reservado 8 = CFW900-CCAN-W 9 = CFW900-C...-N (Anybus)		4396h	9110	enum
S1.5	Data/Hora					
S1.5.1	Atual	0 a 2147483647	0	23F0h	1008	NONE
S1.6	Palavras Controle					
S1.6.1	Global	Bit 0 = Habilita Rampa Bit 1 = Habilita Geral Bit 2 = Girar Reverso Bit 3 = Habilita JOG Bit 4 = Modo R1/R2 Bit 5 = 2ª Rampa Bit 6 = Sem Parada Rápida Bit 7 = Reset Falha/Proteção		229Ah	666	8bit
S1.6.2	HMI	Bit 0 = Habilita Rampa Bit 1 = Habilita Geral Bit 2 = Girar Reverso Bit 3 = Habilita JOG		229Ch	668	8bit

Parâmetro	Descrição	Faixa de valores	Casas decimais	Index	Net Id	Tamanho
S1.6.3	DI	Bit 4 = Modo LOC/REM Bit 5 = 2ª Rampa Bit 6 = Sem Parada Rápida Bit 7 = Reset Falha				
		Bit 0 = Habilita Rampa Bit 1 = Habilita Geral Bit 2 = Girar Reverso Bit 3 = Habilita JOG Bit 4 = Modo R1/R2 Bit 5 = 2ª Rampa Bit 6 = Sem Parada Rápida Bit 7 = Reset Falha/Proteção		229Eh	670	8bit
S2 Status\Medições						
S2.1	Velocidade Motor					
S2.1.1	Referência	0 a 60000 rpm	0	2001h	1	16bit
S2.1.2	Referência Total	0 a 60000 rpm	0	23F3h	1011	16bit
S2.1.3	Valor Atual	0 a 60000 rpm	0	2002h	2	16bit
S2.1.4	Encoder	0 a 65535 rpm	0	2026h	38	16bit
S2.1.5	Valor Estimado	0 a 60000 rpm	0	2027h	39	16bit
S2.2	Torque Motor					
S2.2.1	Referência	-400,0 a 400,0 %	1	200Ch	12	s16bit
S2.2.2	Referência Total	-400,0 a 400,0 %	1	2BFCh	3068	TIME
S2.2.3	Valor Estimado	-400,0 a 400,0 %	1	2009h	9	s16bit
S2.3	Saída Inversor					
S2.3.1	Corrente	0,0 a 4500,0 A	1	2003h	3	16bit
S2.3.2	Tensão	0 a 2000 V	0	2007h	7	16bit
S2.3.3	Frequência	0,0 a 1020,0 Hz	1	2005h	5	16bit
S2.3.4	cos phi	-1,00 a 1,00	2	200Bh	11	s16bit
S2.3.5	Potência	0,00 a 655,35 kW	2	200Ah	10	16bit
S2.3.6	Energia GWh	0 a 999 GWh	0	2BE5h	3045	16bit
S2.3.7	Energia MWh	0 a 999 MWh	0	2BE6h	3046	16bit
S2.3.8	Energia kWh	0,0 a 999,9 kWh	1	2030h	48	16bit
S2.3.9	Freq. Chav. Atual	0,00 a 16,00 kHz	2	2BE0h	3040	16bit
S2.4	Temperaturas Motor					
S2.4.1	Imagem Térmica	0,00 a 655,35 %	2	216Ch	364	16bit
S2.4.3	Valor Medido Sensor	-100,0 a 250,0 °C	1	216Dh	365	s16bit
S2.5	Temperaturas Inversor					
S2.5.1	Temperatura IGBT					
S2.5.1.1	Fase U/T1 IGBT1	-50,0 a 250,0 °C	1	27E4h	2020	s16bit
S2.5.1.2	Fase V/T2 IGBT1	-50,0 a 250,0 °C	1	27E5h	2021	s16bit
S2.5.1.3	Fase W/T3 IGBT1	-50,0 a 250,0 °C	1	27E6h	2022	s16bit
S2.5.3	Temperatura Ar Interno					
S2.5.3.1	Potência	-50,0 a 250,0 °C	1	27EDh	2029	s16bit
S2.5.3.2	Controle	-50,0 a 250,0 °C	1	23DEh	990	s16bit
S2.7	Barramento CC					
S2.7.1	Tensão	0 a 2000 V	0	2004h	4	16bit
S2.8	Limitação Corrente Torque					

Parâmetro	Descrição	Faixa de valores	Casas decimais	Index	Net Id	Tamanho
S2.8.1	Torque Global Aix	0,0 a 400,0 %	1	2C12h	3090	16bit
S3 Status\I/Os						
S3.1	Slot X Status					
S3.1.1	Entradas Analógicas					
S3.1.1.1	AI1	-100,00 a 100,00 %	2	3B69h	7017	s16bit
S3.1.1.2	AI2	-100,00 a 100,00 %	2	3B6Ah	7018	s16bit
S3.1.2	Saídas Analógicas					
S3.1.2.1	AO1	-100,00 a 100,00 %	2	3B77h	7031	s16bit
S3.1.2.2	AO1 Rede	-100,00 a 100,00 %	2	3B7Bh	7035	s16bit
S3.1.2.3	AO1 SoftPLC	-100,00 a 100,00 %	2	3B7Fh	7039	s16bit
S3.1.2.4	AO2	-100,00 a 100,00 %	2	3B78h	7032	s16bit
S3.1.2.5	AO2 Rede	-100,00 a 100,00 %	2	3B7Ch	7036	s16bit
S3.1.2.6	AO2 SoftPLC	-100,00 a 100,00 %	2	3B80h	7040	s16bit
S3.1.3	Entradas Digitais					
S3.1.3.1	DI	Bit 0 = DI1 Bit 1 = DI2 Bit 2 = DI3 Bit 3 = DI4 Bit 4 = DI5 Bit 5 = DI6		3B68h	7016	6bit
S3.1.3.2	FI5	-100,00 a 100,00 %	2	3BAEh	7086	s16bit
S3.1.3.3	FI5 (Hz)	0 a 32000 Hz	0	3BB0h	7088	16bit
S3.1.3.4	FI6	-100,00 a 100,00 %	2	3BAFh	7087	s16bit
S3.1.3.5	FI6 (Hz)	0 a 32000 Hz	0	3BB1h	7089	16bit
S3.1.4	Saídas Digitais					
S3.1.4.1	DO	Bit 0 = DO1 Bit 1 = DO2		3B73h	7027	2bit
S3.1.4.2	DO Rede	Bit 0 = DO1 Bit 1 = DO2		3B74h	7028	2bit
S3.1.4.3	DO SoftPLC	Bit 0 = DO1 Bit 1 = DO2		3B75h	7029	2bit
S3.1.4.4	FO1	-100,00 a 100,00 %	2	3BB2h	7090	s16bit
S3.1.4.5	FO1 (Hz)	0 a 32000 Hz	0	3BB4h	7092	16bit
S3.1.4.6	FO1 Rede	-100,00 a 100,00 %	2	3BB6h	7094	s16bit
S3.1.4.7	FO1 SoftPLC	-100,00 a 100,00 %	2	3BB8h	7096	s16bit
S3.1.4.8	FO2	-100,00 a 100,00 %	2	3BB3h	7091	s16bit
S3.1.4.9	FO2 (Hz)	0 a 32000 Hz	0	3BB5h	7093	16bit
S3.1.4.10	FO2 Rede	-100,00 a 100,00 %	2	3BB7h	7095	s16bit
S3.1.4.11	FO2 SoftPLC	-100,00 a 100,00 %	2	3BB9h	7097	s16bit
S3.1.5	Encoder					
S3.1.5.1	Número Voltas	0 a 65535	0	3B63h	7011	16bit
S3.1.5.2	Fração Volta	0 a 65535	0	3B64h	7012	16bit
S3.1.5.3	Velocidade	-60000 a 60000 rpm	0	3B66h	7014	s32bit
S3.2	Slot A Status					

Parâmetro	Descrição	Faixa de valores	Casas decimais	Index	Net Id	Tamanho
S3.2.1	Entradas Analógicas					
S3.2.1.1	AI1	-100,00 a 100,00 %	2	3C95h	7317	s16bit
S3.2.1.2	AI2	-100,00 a 100,00 %	2	3C96h	7318	s16bit
S3.2.1.3	AI3	-100,00 a 100,00 %	2	3C97h	7319	s16bit
S3.2.2	Saídas Analógicas					
S3.2.2.1	AO1	-100,00 a 100,00 %	2	3CA3h	7331	s16bit
S3.2.2.2	AO1 Rede	-100,00 a 100,00 %	2	3CA7h	7335	s16bit
S3.2.2.3	AO1 SoftPLC	-100,00 a 100,00 %	2	3CABh	7339	s16bit
S3.2.2.4	AO2	-100,00 a 100,00 %	2	3CA4h	7332	s16bit
S3.2.2.5	AO2 Rede	-100,00 a 100,00 %	2	3CA8h	7336	s16bit
S3.2.2.6	AO2 SoftPLC	-100,00 a 100,00 %	2	3CACH	7340	s16bit
S3.2.3	Entradas Digitais					
S3.2.3.1	DI	Bit 0 = DI1 Bit 1 = DI2 Bit 2 = DI3 Bit 3 = DI4 Bit 4 = DI5 Bit 5 = DI6 Bit 6 = DI7 Bit 7 = DI8		3C94h	7316	8bit
S3.2.4	Saídas Digitais					
S3.2.4.1	DO	Bit 0 = DO1 Bit 1 = DO2 Bit 2 = DO3 Bit 3 = DO4 Bit 4 = DO5 Bit 5 = DO6 Bit 6 = DO7 Bit 7 = DO8		3C9Fh	7327	8bit
S3.2.4.2	DO Rede	Bit 0 = DO1 Bit 1 = DO2 Bit 2 = DO3 Bit 3 = DO4 Bit 4 = DO5 Bit 5 = DO6 Bit 6 = DO7 Bit 7 = DO8		3CA0h	7328	8bit
S3.2.4.3	DO SoftPLC	Bit 0 = DO1 Bit 1 = DO2 Bit 2 = DO3 Bit 3 = DO4 Bit 4 = DO5 Bit 5 = DO6 Bit 6 = DO7 Bit 7 = DO8		3CA1h	7329	8bit

Parâmetro	Descrição	Faixa de valores	Casas decimais	Index	Net Id	Tamanho
S3.2.5	Encoder					
S3.2.5.1	Número Voltas	0 a 65535	0	3C8Fh	7311	16bit
S3.2.5.2	Fração Volta	0 a 65535	0	3C90h	7312	16bit
S3.2.5.3	Velocidade	-60000 a 60000 rpm	0	3C92h	7314	s32bit
S3.2.5.4	Busca Zero	0 = Inativo 1 = Concluído		3C91h	7313	enum
S3.2.6	Temperaturas					
S3.2.6.1	Sensor 1	-100,0 a 250,0 °C	1	3C99h	7321	s16bit
S3.2.6.2	Sensor 2	-100,0 a 250,0 °C	1	3C9Ah	7322	s16bit
S3.2.6.3	Sensor 3	-100,0 a 250,0 °C	1	3C9Bh	7323	s16bit
S3.2.6.4	Sensor 4	-100,0 a 250,0 °C	1	3C9Ch	7324	s16bit
S3.2.6.5	Sensor 5	-100,0 a 250,0 °C	1	3C9Dh	7325	s16bit
S3.2.6.6	Sensor 6	-100,0 a 250,0 °C	1	3C9Eh	7326	s16bit
S3.3	Slot B Status					
S3.3.1	Entradas Analógicas					
S3.3.1.1	AI1	-100,00 a 100,00 %	2	3DC1h	7617	s16bit
S3.3.1.2	AI2	-100,00 a 100,00 %	2	3DC2h	7618	s16bit
S3.3.1.3	AI3	-100,00 a 100,00 %	2	3DC3h	7619	s16bit
S3.3.2	Saídas Analógicas					
S3.3.2.1	AO1	-100,00 a 100,00 %	2	3DCFh	7631	s16bit
S3.3.2.2	AO1 Rede	-100,00 a 100,00 %	2	3DD3h	7635	s16bit
S3.3.2.3	AO1 SoftPLC	-100,00 a 100,00 %	2	3DD7h	7639	s16bit
S3.3.2.4	AO2	-100,00 a 100,00 %	2	3DD0h	7632	s16bit
S3.3.2.5	AO2 Rede	-100,00 a 100,00 %	2	3DD4h	7636	s16bit
S3.3.2.6	AO2 SoftPLC	-100,00 a 100,00 %	2	3DD8h	7640	s16bit
S3.3.3	Entradas Digitais					
S3.3.3.1	DI	Bit 0 = DI1 Bit 1 = DI2 Bit 2 = DI3 Bit 3 = DI4 Bit 4 = DI5 Bit 5 = DI6 Bit 6 = DI7 Bit 7 = DI8		3DC0h	7616	8bit
S3.3.4	Saídas Digitais					
S3.3.4.1	DO	Bit 0 = DO1 Bit 1 = DO2 Bit 2 = DO3 Bit 3 = DO4 Bit 4 = DO5 Bit 5 = DO6 Bit 6 = DO7 Bit 7 = DO8		3DCBh	7627	8bit
S3.3.4.2	DO Rede	Bit 0 = DO1 Bit 1 = DO2		3DCCh	7628	8bit

Parâmetro	Descrição	Faixa de valores	Casas decimais	Index	Net Id	Tamanho
		Bit 2 = DO3 Bit 3 = DO4 Bit 4 = DO5 Bit 5 = DO6 Bit 6 = DO7 Bit 7 = DO8				
S3.3.4.3	DO SoftPLC	Bit 0 = DO1 Bit 1 = DO2 Bit 2 = DO3 Bit 3 = DO4 Bit 4 = DO5 Bit 5 = DO6 Bit 6 = DO7 Bit 7 = DO8		3DCDh	7629	8bit
S3.3.5	Encoder					
S3.3.5.1	Número Voltas	0 a 65535	0	3DBBh	7611	16bit
S3.3.5.2	Fração Volta	0 a 65535	0	3DBCh	7612	16bit
S3.3.5.3	Velocidade	-60000 a 60000 rpm	0	3DBEh	7614	s32bit
S3.3.5.4	Busca Zero	0 = Inativo 1 = Concluído		3DBDh	7613	enum
S3.3.6	Temperaturas					
S3.3.6.1	Sensor 1	-100,0 a 250,0 °C	1	3DC5h	7621	s16bit
S3.3.6.2	Sensor 2	-100,0 a 250,0 °C	1	3DC6h	7622	s16bit
S3.3.6.3	Sensor 3	-100,0 a 250,0 °C	1	3DC7h	7623	s16bit
S3.3.6.4	Sensor 4	-100,0 a 250,0 °C	1	3DC8h	7624	s16bit
S3.3.6.5	Sensor 5	-100,0 a 250,0 °C	1	3DC9h	7625	s16bit
S3.3.6.6	Sensor 6	-100,0 a 250,0 °C	1	3DCAh	7626	s16bit
S3.4	Slot C Status					
S3.4.1	Entradas Analógicas					
S3.4.1.1	AI1	-100,00 a 100,00 %	2	3EEDh	7917	s16bit
S3.4.1.2	AI2	-100,00 a 100,00 %	2	3EEHh	7918	s16bit
S3.4.1.3	AI3	-100,00 a 100,00 %	2	3EEFh	7919	s16bit
S3.4.2	Saídas Analógicas					
S3.4.2.1	AO1	-100,00 a 100,00 %	2	3EFBh	7931	s16bit
S3.4.2.2	AO1 Rede	-100,00 a 100,00 %	2	3EFFh	7935	s16bit
S3.4.2.3	AO1 SoftPLC	-100,00 a 100,00 %	2	3F03h	7939	s16bit
S3.4.2.4	AO2	-100,00 a 100,00 %	2	3EFCh	7932	s16bit
S3.4.2.5	AO2 Rede	-100,00 a 100,00 %	2	3F00h	7936	s16bit
S3.4.2.6	AO2 SoftPLC	-100,00 a 100,00 %	2	3F04h	7940	s16bit
S3.4.3	Entradas Digitais					
S3.4.3.1	DI	Bit 0 = DI1 Bit 1 = DI2 Bit 2 = DI3 Bit 3 = DI4 Bit 4 = DI5 Bit 5 = DI6		3EECh	7916	8bit

Parâmetro	Descrição	Faixa de valores	Casas decimais	Index	Net Id	Tamanho
		Bit 6 = DI7 Bit 7 = DI8				
S3.4.4	Saídas Digitais					
S3.4.4.1	DO	Bit 0 = DO1 Bit 1 = DO2 Bit 2 = DO3 Bit 3 = DO4 Bit 4 = DO5 Bit 5 = DO6 Bit 6 = DO7 Bit 7 = DO8		3EF7h	7927	8bit
S3.4.4.2	DO Rede	Bit 0 = DO1 Bit 1 = DO2 Bit 2 = DO3 Bit 3 = DO4 Bit 4 = DO5 Bit 5 = DO6 Bit 6 = DO7 Bit 7 = DO8		3EF8h	7928	8bit
S3.4.4.3	DO SoftPLC	Bit 0 = DO1 Bit 1 = DO2 Bit 2 = DO3 Bit 3 = DO4 Bit 4 = DO5 Bit 5 = DO6 Bit 6 = DO7 Bit 7 = DO8		3EF9h	7929	8bit
S3.4.5	Encoder					
S3.4.5.1	Número Voltas	0 a 65535	0	3EE7h	7911	16bit
S3.4.5.2	Fração Volta	0 a 65535	0	3EE8h	7912	16bit
S3.4.5.3	Velocidade	-60000 a 60000 rpm	0	3EEAh	7914	s32bit
S3.4.5.4	Busca Zero	0 = Inativo 1 = Concluído		3EE9h	7913	enum
S3.4.6	Temperaturas					
S3.4.6.1	Sensor 1	-100,0 a 250,0 °C	1	3EF1h	7921	s16bit
S3.4.6.2	Sensor 2	-100,0 a 250,0 °C	1	3EF2h	7922	s16bit
S3.4.6.3	Sensor 3	-100,0 a 250,0 °C	1	3EF3h	7923	s16bit
S3.4.6.4	Sensor 4	-100,0 a 250,0 °C	1	3EF4h	7924	s16bit
S3.4.6.5	Sensor 5	-100,0 a 250,0 °C	1	3EF5h	7925	s16bit
S3.4.6.6	Sensor 6	-100,0 a 250,0 °C	1	3EF6h	7926	s16bit
S3.5	Slot D Status					
S3.5.1	Entradas Analógicas					
S3.5.1.1	AI1	-100,00 a 100,00 %	2	4019h	8217	s16bit
S3.5.1.2	AI2	-100,00 a 100,00 %	2	401Ah	8218	s16bit
S3.5.1.3	AI3	-100,00 a 100,00 %	2	401Bh	8219	s16bit

Parâmetro	Descrição	Faixa de valores	Casas decimais	Index	Net Id	Tamanho
S3.5.2	Saídas Analógicas					
S3.5.2.1	AO1	-100,00 a 100,00 %	2	4027h	8231	s16bit
S3.5.2.2	AO1 Rede	-100,00 a 100,00 %	2	402Bh	8235	s16bit
S3.5.2.3	AO1 SoftPLC	-100,00 a 100,00 %	2	402Fh	8239	s16bit
S3.5.2.4	AO2	-100,00 a 100,00 %	2	4028h	8232	s16bit
S3.5.2.5	AO2 Rede	-100,00 a 100,00 %	2	402Ch	8236	s16bit
S3.5.2.6	AO2 SoftPLC	-100,00 a 100,00 %	2	4030h	8240	s16bit
S3.5.3	Entradas Digitais					
S3.5.3.1	DI	Bit 0 = DI1 Bit 1 = DI2 Bit 2 = DI3 Bit 3 = DI4 Bit 4 = DI5 Bit 5 = DI6 Bit 6 = DI7 Bit 7 = DI8		4018h	8216	8bit
S3.5.4	Saídas Digitais					
S3.5.4.1	DO	Bit 0 = DO1 Bit 1 = DO2 Bit 2 = DO3 Bit 3 = DO4 Bit 4 = DO5 Bit 5 = DO6 Bit 6 = DO7 Bit 7 = DO8		4023h	8227	8bit
S3.5.4.2	DO Rede	Bit 0 = DO1 Bit 1 = DO2 Bit 2 = DO3 Bit 3 = DO4 Bit 4 = DO5 Bit 5 = DO6 Bit 6 = DO7 Bit 7 = DO8		4024h	8228	8bit
S3.5.4.3	DO SoftPLC	Bit 0 = DO1 Bit 1 = DO2 Bit 2 = DO3 Bit 3 = DO4 Bit 4 = DO5 Bit 5 = DO6 Bit 6 = DO7 Bit 7 = DO8		4025h	8229	8bit
S3.5.5	Encoder					
S3.5.5.1	Número Voltas	0 a 65535	0	4013h	8211	16bit
S3.5.5.2	Fração Volta	0 a 65535	0	4014h	8212	16bit
S3.5.5.3	Velocidade	-60000 a 60000 rpm	0	4016h	8214	s32bit

Parâmetro	Descrição	Faixa de valores	Casas decimais	Index	Net Id	Tamanho
S3.5.5.4	Busca Zero	0 = Inativo 1 = Concluído		4015h	8213	enum
S3.5.6	Temperaturas					
S3.5.6.1	Sensor 1	-100,0 a 250,0 °C	1	401Dh	8221	s16bit
S3.5.6.2	Sensor 2	-100,0 a 250,0 °C	1	401Eh	8222	s16bit
S3.5.6.3	Sensor 3	-100,0 a 250,0 °C	1	401Fh	8223	s16bit
S3.5.6.4	Sensor 4	-100,0 a 250,0 °C	1	4020h	8224	s16bit
S3.5.6.5	Sensor 5	-100,0 a 250,0 °C	1	4021h	8225	s16bit
S3.5.6.6	Sensor 6	-100,0 a 250,0 °C	1	4022h	8226	s16bit
S3.6	Slot E Status					
S3.6.1	Entradas Analógicas					
S3.6.1.1	AI1	-100,00 a 100,00 %	2	4145h	8517	s16bit
S3.6.1.2	AI2	-100,00 a 100,00 %	2	4146h	8518	s16bit
S3.6.1.3	AI3	-100,00 a 100,00 %	2	4147h	8519	s16bit
S3.6.2	Saídas Analógicas					
S3.6.2.1	AO1	-100,00 a 100,00 %	2	4153h	8531	s16bit
S3.6.2.2	AO1 Rede	-100,00 a 100,00 %	2	4157h	8535	s16bit
S3.6.2.3	AO1 SoftPLC	-100,00 a 100,00 %	2	415Bh	8539	s16bit
S3.6.2.4	AO2	-100,00 a 100,00 %	2	4154h	8532	s16bit
S3.6.2.5	AO2 Rede	-100,00 a 100,00 %	2	4158h	8536	s16bit
S3.6.2.6	AO2 SoftPLC	-100,00 a 100,00 %	2	415Ch	8540	s16bit
S3.6.3	Entradas Digitais					
S3.6.3.1	DI	Bit 0 = DI1 Bit 1 = DI2 Bit 2 = DI3 Bit 3 = DI4 Bit 4 = DI5 Bit 5 = DI6 Bit 6 = DI7 Bit 7 = DI8		4144h	8516	8bit
S3.6.4	Saídas Digitais					
S3.6.4.1	DO	Bit 0 = DO1 Bit 1 = DO2 Bit 2 = DO3 Bit 3 = DO4 Bit 4 = DO5 Bit 5 = DO6 Bit 6 = DO7 Bit 7 = DO8		414Fh	8527	8bit
S3.6.4.2	DO Rede	Bit 0 = DO1 Bit 1 = DO2 Bit 2 = DO3 Bit 3 = DO4 Bit 4 = DO5 Bit 5 = DO6		4150h	8528	8bit

Parâmetro	Descrição	Faixa de valores	Casas decimais	Index	Net Id	Tamanho
S3.6.4.3	DO SoftPLC	Bit 6 = DO7 Bit 7 = DO8 Bit 0 = DO1 Bit 1 = DO2 Bit 2 = DO3 Bit 3 = DO4 Bit 4 = DO5 Bit 5 = DO6 Bit 6 = DO7 Bit 7 = DO8		4151h	8529	8bit
S3.6.5	Encoder					
S3.6.5.1	Número Voltas	0 a 65535	0	413Fh	8511	16bit
S3.6.5.2	Fração Volta	0 a 65535	0	4140h	8512	16bit
S3.6.5.3	Velocidade	-60000 a 60000 rpm	0	4142h	8514	s32bit
S3.6.5.4	Busca Zero	0 = Inativo 1 = Concluído		4141h	8513	enum
S3.6.6	Temperaturas					
S3.6.6.1	Sensor 1	-100,0 a 250,0 °C	1	4149h	8521	s16bit
S3.6.6.2	Sensor 2	-100,0 a 250,0 °C	1	414Ah	8522	s16bit
S3.6.6.3	Sensor 3	-100,0 a 250,0 °C	1	414Bh	8523	s16bit
S3.6.6.4	Sensor 4	-100,0 a 250,0 °C	1	414Ch	8524	s16bit
S3.6.6.5	Sensor 5	-100,0 a 250,0 °C	1	414Dh	8525	s16bit
S3.6.6.6	Sensor 6	-100,0 a 250,0 °C	1	414Eh	8526	s16bit
S3.7	Slot F Status					
S3.7.1	Entradas Analógicas					
S3.7.1.1	AI1	-100,00 a 100,00 %	2	4271h	8817	s16bit
S3.7.1.2	AI2	-100,00 a 100,00 %	2	4272h	8818	s16bit
S3.7.1.3	AI3	-100,00 a 100,00 %	2	4273h	8819	s16bit
S3.7.2	Saídas Analógicas					
S3.7.2.1	AO1	-100,00 a 100,00 %	2	427Fh	8831	s16bit
S3.7.2.2	AO1 Rede	-100,00 a 100,00 %	2	4283h	8835	s16bit
S3.7.2.3	AO1 SoftPLC	-100,00 a 100,00 %	2	4287h	8839	s16bit
S3.7.2.4	AO2	-100,00 a 100,00 %	2	4280h	8832	s16bit
S3.7.2.5	AO2 Rede	-100,00 a 100,00 %	2	4284h	8836	s16bit
S3.7.2.6	AO2 SoftPLC	-100,00 a 100,00 %	2	4288h	8840	s16bit
S3.7.3	Entradas Digitais					
S3.7.3.1	DI	Bit 0 = DI1 Bit 1 = DI2 Bit 2 = DI3 Bit 3 = DI4 Bit 4 = DI5 Bit 5 = DI6 Bit 6 = DI7 Bit 7 = DI8		4270h	8816	8bit
S3.7.4	Saídas Digitais					
S3.7.4.1	DO			427Bh	8827	8bit

Parâmetro	Descrição	Faixa de valores	Casas decimais	Index	Net Id	Tamanho
		Bit 0 = DO1 Bit 1 = DO2 Bit 2 = DO3 Bit 3 = DO4 Bit 4 = DO5 Bit 5 = DO6 Bit 6 = DO7 Bit 7 = DO8				
S3.7.4.2	DO Rede	Bit 0 = DO1 Bit 1 = DO2 Bit 2 = DO3 Bit 3 = DO4 Bit 4 = DO5 Bit 5 = DO6 Bit 6 = DO7 Bit 7 = DO8		427Ch	8828	8bit
S3.7.4.3	DO SoftPLC	Bit 0 = DO1 Bit 1 = DO2 Bit 2 = DO3 Bit 3 = DO4 Bit 4 = DO5 Bit 5 = DO6 Bit 6 = DO7 Bit 7 = DO8		427Dh	8829	8bit
S3.7.5	Encoder					
S3.7.5.1	Número Voltas	0 a 65535	0	426Bh	8811	16bit
S3.7.5.2	Fração Volta	0 a 65535	0	426Ch	8812	16bit
S3.7.5.3	Velocidade	-60000 a 60000 rpm	0	426Eh	8814	s32bit
S3.7.5.4	Busca Zero	0 = Inativo 1 = Concluído		426Dh	8813	enum
S3.7.6	Temperaturas					
S3.7.6.1	Sensor 1	-100,0 a 250,0 °C	1	4275h	8821	s16bit
S3.7.6.2	Sensor 2	-100,0 a 250,0 °C	1	4276h	8822	s16bit
S3.7.6.3	Sensor 3	-100,0 a 250,0 °C	1	4277h	8823	s16bit
S3.7.6.4	Sensor 4	-100,0 a 250,0 °C	1	4278h	8824	s16bit
S3.7.6.5	Sensor 5	-100,0 a 250,0 °C	1	4279h	8825	s16bit
S3.7.6.6	Sensor 6	-100,0 a 250,0 °C	1	427Ah	8826	s16bit
S3.8	Slot G Status					
S3.8.1	Entradas Analógicas					
S3.8.1.1	AI1	-100,00 a 100,00 %	2	439Dh	9117	s16bit
S3.8.1.2	AI2	-100,00 a 100,00 %	2	439Eh	9118	s16bit
S3.8.1.3	AI3	-100,00 a 100,00 %	2	439Fh	9119	s16bit
S3.8.2	Saídas Analógicas					
S3.8.2.1	AO1	-100,00 a 100,00 %	2	43ABh	9131	s16bit
S3.8.2.2	AO1 Rede	-100,00 a 100,00 %	2	43AFh	9135	s16bit
S3.8.2.3	AO1 SoftPLC	-100,00 a 100,00 %	2	43B3h	9139	s16bit

Parâmetro	Descrição	Faixa de valores	Casas decimais	Index	Net Id	Tamanho
S3.8.2.4	AO2	-100,00 a 100,00 %	2	43ACh	9132	s16bit
S3.8.2.5	AO2 Rede	-100,00 a 100,00 %	2	43B0h	9136	s16bit
S3.8.2.6	AO2 SoftPLC	-100,00 a 100,00 %	2	43B4h	9140	s16bit
S3.8.3	Entradas Digitais					
S3.8.3.1	DI	Bit 0 = DI1 Bit 1 = DI2 Bit 2 = DI3 Bit 3 = DI4 Bit 4 = DI5 Bit 5 = DI6 Bit 6 = DI7 Bit 7 = DI8		439Ch	9116	8bit
S3.8.4	Saídas Digitais					
S3.8.4.1	DO	Bit 0 = DO1 Bit 1 = DO2 Bit 2 = DO3 Bit 3 = DO4 Bit 4 = DO5 Bit 5 = DO6 Bit 6 = DO7 Bit 7 = DO8		43A7h	9127	8bit
S3.8.4.2	DO Rede	Bit 0 = DO1 Bit 1 = DO2 Bit 2 = DO3 Bit 3 = DO4 Bit 4 = DO5 Bit 5 = DO6 Bit 6 = DO7 Bit 7 = DO8		43A8h	9128	8bit
S3.8.4.3	DO SoftPLC	Bit 0 = DO1 Bit 1 = DO2 Bit 2 = DO3 Bit 3 = DO4 Bit 4 = DO5 Bit 5 = DO6 Bit 6 = DO7 Bit 7 = DO8		43A9h	9129	8bit
S3.8.5	Encoder					
S3.8.5.1	Número Voltas	0 a 65535	0	4397h	9111	16bit
S3.8.5.2	Fração Volta	0 a 65535	0	4398h	9112	16bit
S3.8.5.3	Velocidade	-60000 a 60000 rpm	0	439Ah	9114	s32bit
S3.8.5.4	Busca Zero	0 = Inativo 1 = Concluído		4399h	9113	enum
S3.8.6	Temperaturas					

Parâmetro	Descrição	Faixa de valores	Casas decimais	Index	Net Id	Tamanho
S3.8.6.1	Sensor 1	-100,0 a 250,0 °C	1	43A1h	9121	s16bit
S3.8.6.2	Sensor 2	-100,0 a 250,0 °C	1	43A2h	9122	s16bit
S3.8.6.3	Sensor 3	-100,0 a 250,0 °C	1	43A3h	9123	s16bit
S3.8.6.4	Sensor 4	-100,0 a 250,0 °C	1	43A4h	9124	s16bit
S3.8.6.5	Sensor 5	-100,0 a 250,0 °C	1	43A5h	9125	s16bit
S3.8.6.6	Sensor 6	-100,0 a 250,0 °C	1	43A6h	9126	s16bit
S4 Status\Segurança Funcional						
S4.1	Estado	0 = Reservado 1 = STO 2 = Operacional 3 = Programação 4 = SS1-t 5 = Falha		205Ah	90	enum
S4.2	Tempo Atraso SS1-t	0 a 999 s	0	205Ch	92	16bit
S5 Status\Comunicações						
S5.1	Estados e Comandos					
S5.1.1	Palavra Estado 1	Bit 0 = STO Bit 1 = Comando Gira Bit 2 = Local Bit 3 = Reservado Bit 4 = Sem Parada Rápida Bit 5 = 2ª Rampa Bit 6 = Modo Config. Bit 7 = Alarme Bit 8 = Girando Bit 9 = Habilitado Bit 10 = Reverso Bit 11 = JOG Bit 12 = Remoto 2 Bit 13 = Subtensão Bit 14 = Reservado Bit 15 = Proteção		22A8h	680	16bit
S5.1.2	Velocidade	-200,00 a 200,00 %	2	22A9h	681	s16bit
S5.1.3	Palavra Estado 2	Bit 0 = Autoajuste Bit 1 = Reservado Bit 2 = Pré-Carga OK Bit 3 ... 4 = Reservado Bit 5 = Rampa Desacel. Bit 6 = Rampa Accl. Bit 7 = Rampa Congelada Bit 8 = Setpoint OK Bit 9 = Limitação Tensão CC Bit 10 = Limitação Corrente Bit 11 = Limitação Torque Bit 12 = Ride-Through Bit 13 = Flying Start Bit 14 = Frenagem CC		22B2h	690	16bit

Parâmetro	Descrição	Faixa de valores	Casas decimais	Index	Net Id	Tamanho
S5.1.4	Palavra Estado 3	Bit 15 = Pulsos PWM Bit 0 = Cartão SD Bit 1 = Reservado		22B3h	691	2bit
S5.2	Serial RS485					
S5.2.1	Estado Interface	0 = Inativo 1 = Ativo 2 = Erro de Timeout		22DFh	735	enum
S5.2.2	Palavra Controle	Bit 0 = Habilita Rampa Bit 1 = Habilita Geral Bit 2 = Girar Reverso Bit 3 = Habilita JOG Bit 4 = Modo R1/R2 Bit 5 = 2ª Rampa Bit 6 = Sem Parada Rápida Bit 7 = Reset Falha/Proteção		22AAh	682	8bit
S5.2.3	Referência Velocidade	-200,00 a 200,00 %	2	22ABh	683	s16bit
S5.2.5	Telegramas Recebidos	0 a 65535	0	22E0h	736	16bit
S5.2.6	Telegramas Transmitidos	0 a 65535	0	22E1h	737	16bit
S5.2.7	Telegramas com Erro	0 a 65535	0	22E2h	738	16bit
S5.2.8	Erros Recepção	0 a 65535	0	22E3h	739	16bit
S5.3	Ethernet					
S5.3.1	Estado Interface	Bit 0 = Link 1 Bit 1 = Link 2		237Ah	890	2bit
S5.3.2	Palavra Controle	Bit 0 = Habilita Rampa Bit 1 = Habilita Geral Bit 2 = Girar Reverso Bit 3 = Habilita JOG Bit 4 = Modo R1/R2 Bit 5 = 2ª Rampa Bit 6 = Sem Parada Rápida Bit 7 = Reset Falha/Proteção		2298h	664	8bit
S5.3.3	Referência Velocidade	-200,00 a 200,00 %	2	2299h	665	s16bit
S5.3.5	Endereço IP Atual	0.0.0.0 a 255.255.255.255		234Eh	846	STRING
S5.3.6	Estado MQTT	0 = Inativo 1 = Sem Conexão 2 = Conectado		2349h	841	enum
S5.3.7	Última Public. MQTT	0 a 2147483647	0	234Ah	842	NONE
S5.3.8	SNTP - Estado	0 = Inativo 1 = Sem Conexão 2 = Conectado		230Ah	778	enum
S5.3.9	SNTP - Última atualização	0 a 2147483647	0	230Ch	780	NONE
S5.3.10	SymbiNet: Estado dos Grupos			242Bh	1067	8bit

Parâmetro	Descrição	Faixa de valores	Casas decimais	Index	Net Id	Tamanho
		Bit 0 = Estado Grupo 1 Bit 1 = Estado Grupo 2 Bit 2 = Estado Grupo 3 Bit 3 = Estado Grupo 4 Bit 4 = Estado Grupo 5 Bit 5 = Estado Grupo 6 Bit 6 = Estado Grupo 7 Bit 7 = Estado Grupo 8				
S5.4	EtherNet/IP					
S5.4.1	Estado do Mestre EIP	0 = Run 1 = Idle		2365h	869	enum
S5.4.2	Estado Comunicação	0 = Inativo 1 = Sem Conexão 2 = Conectado 3 = Timeout Conexão I/O 4 = IP Duplicado		2366h	870	enum
S5.4.3	Topologia DLR	0 = Linear 1 = Ring		236Ch	876	enum
S5.4.4	Estado DLR	0 = Idle State 1 = Normal State 2 = Fault State		236Dh	877	enum
S5.5	Modbus TCP					
S5.5.1	Estado Comunicação	0 = Inativo 1 = Sem Conexão 2 = Conectado 3 = Erro de Timeout		235Ch	860	enum
S5.5.2	Telegramas Recebidos	0 a 65535	0	235Dh	861	16bit
S5.5.3	Telegramas Transmitidos	0 a 65535	0	235Eh	862	16bit
S5.5.4	Conexões Ativas	0 a 4	0	235Fh	863	16bit
S5.6	Anybus					
S5.6.1	Identificação	0 = Inativo 1 = PROFIBUS DP-V1 2 = EtherCAT 3 = PROFINET IRT 4 ... 5 = Reservado		22EEh	750	enum
S5.6.2	Estado Comunicação	0 = Inativo 1 = Não Suportado 2 = Erro Acesso 3 = Offline 4 = Online		22EFh	751	enum
S5.6.3	Palavra Controle	Bit 0 = Habilita Rampa		2294h	660	8bit

Parâmetro	Descrição	Faixa de valores	Casas decimais	Index	Net Id	Tamanho
S5.6.4	Referência Velocidade	Bit 1 = Habilita Geral Bit 2 = Girar Reverso Bit 3 = Habilita JOG Bit 4 = Modo R1/R2 Bit 5 = 2ª Rampa Bit 6 = Sem Parada Rápida Bit 7 = Reset Falha/Proteção -200,00 a 200,00 %	2	2295h	661	s16bit
S5.7	CAN/CANopen/DNet					
S5.7.1	Estado Controlador CAN	0 = Inativo 1 = Auto-Baud 2 = CAN Ativo 3 = Warning 4 = Error Passive 5 = Bus Off 6 = Não Alimentado		22C1h	705	enum
S5.7.2	Palavra Controle	Bit 0 = Habilita Rampa Bit 1 = Habilita Geral Bit 2 = Girar Reverso Bit 3 = Habilita JOG Bit 4 = Modo R1/R2 Bit 5 = 2ª Rampa Bit 6 = Sem Parada Rápida Bit 7 = Reset Falha/Proteção		22ACh	684	8bit
S5.7.3	Referência Velocidade	-200,00 a 200,00 %	2	22ADh	685	s16bit
S5.7.5	Telegramas Recebidos	0 a 65535	0	22C2h	706	16bit
S5.7.6	Telegramas Transmitidos	0 a 65535	0	22C3h	707	16bit
S5.7.7	Contador Bus Off	0 a 65535	0	22C4h	708	16bit
S5.7.8	Mensagens Perdidas	0 a 65535	0	22C5h	709	16bit
S5.7.9	Estado Com. CANopen	0 = Inativo 1 = Reservado 2 = Comunic. Hab. 3 = Ctrl. Erros Hab. 4 = Erro Guarding 5 = Erro Heartbeat		22D1h	721	enum
S5.7.10	Estado Nó CANopen	0 = Inativo 1 = Inicialização 2 = Parado 3 = Operacional 4 = Pré-Operacional		22D2h	722	enum
S5.7.11	Estado Rede DNet	0 = Offline 1 = Online Não Conec. 2 = OnLine Conectado 3 = Conexão Expirou 4 = Falha Conexão		22CCh	716	enum

Parâmetro	Descrição	Faixa de valores	Casas decimais	Index	Net Id	Tamanho
S5.7.12	Estado Mestre DNet	5 = Auto-Baud 0 = Run 1 = Idle		22CDh	717	enum
S5.9 S5.9.1	Bluetooth Endereço MAC	00:00:00:00:00:00 a FF:FF:FF:FF:FF:FF		2321h	801	NONE
S6 Status\SoftPLC						
S6.1	Execução Programa					
S6.1.1	Estado	0 = Sem Programa 1 = Salvando Programa 2 = Programa Inválido 3 = Programa Parado 4 = Programa em Execução		3388h	5000	enum
S6.1.2	Tempo	0 a 65535 ms	0	3389h	5001	16bit
S6.2	Controle e Referências					
S6.2.1	Palavra Controle	Bit 0 = Habilita Rampa Bit 1 = Habilita Geral Bit 2 = Girar Reverso Bit 3 = Habilita JOG Bit 4 = Modo R1/R2 Bit 5 = 2ª Rampa Bit 6 = Sem Parada Rápida Bit 7 = Reset Falha/Proteção		33F6h	5110	8bit
S6.2.3	Referência Velocidade	-200,00 a 200,00 %	2	33F8h	5112	s16bit
S7 Status\Usuário						
S7.1	Login Ativo	0 = Administrador 1 = Operador 2 ... 5 = Reservado		20C7h	199	enum
D1 Diagnósticos\Proteções						
D1.1	Atual					
D1.1.1	Proteção 1	0 a 1999	0	203Ch	60	16bit
D1.1.2	Proteção 2	0 a 1999	0	203Dh	61	16bit
D1.1.3	Proteção 3	0 a 1999	0	203Eh	62	16bit
D1.1.4	Proteção 4	0 a 1999	0	203Fh	63	16bit
D1.1.5	Proteção 5	0 a 1999	0	2040h	64	16bit
D1.2	Histórico					
D1.3	Histórico Simplificado					
D1.3.1	Última Falha	0 a 9999	0	3004h	4100	16bit
D1.3.2	Data e Hora Última Falha	0 a 2147483647	0	3006h	4102	NONE
D1.3.3	Segunda Falha	0 a 9999	0	3008h	4104	16bit
D1.3.4	Data e Hora Segunda Falha	0 a 2147483647	0	300Ah	4106	NONE
D1.3.5	Terceira Falha	0 a 9999	0	300Ch	4108	16bit
D1.3.6	Data e Hora Terceira Falha	0 a 2147483647	0	300Eh	4110	NONE
D1.3.7	Quarta Falha	0 a 9999	0	3010h	4112	16bit

Parâmetro	Descrição	Faixa de valores	Casas decimais	Index	Net Id	Tamanho
D1.3.8	Data e Hora Quarta Falha	0 a 2147483647	0	3012h	4114	NONE
D1.3.9	Quinta Falha	0 a 9999	0	3014h	4116	16bit
D1.3.10	Data e Hora Quinta Falha	0 a 2147483647	0	3016h	4118	NONE
D1.3.11	Sexta Falha	0 a 9999	0	3018h	4120	16bit
D1.3.12	Data e Hora Sexta Falha	0 a 2147483647	0	301Ah	4122	NONE
D1.3.13	Sétima Falha	0 a 9999	0	301Ch	4124	16bit
D1.3.14	Data e Hora Sétima Falha	0 a 2147483647	0	301Eh	4126	NONE
D1.3.15	Oitava Falha	0 a 9999	0	3020h	4128	16bit
D1.3.16	Data e Hora Oitava Falha	0 a 2147483647	0	3022h	4130	NONE
D1.3.17	Nona Falha	0 a 9999	0	3024h	4132	16bit
D1.3.18	Data e Hora Nona Falha	0 a 2147483647	0	3026h	4134	NONE
D1.3.19	Décima Falha	0 a 9999	0	3028h	4136	16bit
D1.3.20	Data e Hora Décima Falha	0 a 2147483647	0	302Ah	4138	NONE
D2 Diagnósticos\Alarmes						
D2.1	Atual					
D2.1.1	Alarme 1	0 a 1999	0	2032h	50	16bit
D2.1.2	Alarme 2	0 a 1999	0	2033h	51	16bit
D2.1.3	Alarme 3	0 a 1999	0	2034h	52	16bit
D2.1.4	Alarme 4	0 a 1999	0	2035h	53	16bit
D2.1.5	Alarme 5	0 a 1999	0	2036h	54	16bit
D2.2	Histórico					
D2.3	Histórico Simplificado					
D2.3.1	Último Alarme	0 a 9999	0	3036h	4150	16bit
D2.3.2	Data e Hora Último Alarme	0 a 2147483647	0	3038h	4152	NONE
D2.3.3	Segundo Alarme	0 a 9999	0	303Ah	4154	16bit
D2.3.4	Data e Hora Segundo Alarme	0 a 2147483647	0	303Ch	4156	NONE
D2.3.5	Terceiro Alarme	0 a 9999	0	303Eh	4158	16bit
D2.3.6	Data e Hora Terceiro Alarme	0 a 2147483647	0	3040h	4160	NONE
D2.3.7	Quarto Alarme	0 a 9999	0	3042h	4162	16bit
D2.3.8	Data e Hora Quarto Alarme	0 a 2147483647	0	3044h	4164	NONE
D2.3.9	Quinto Alarme	0 a 9999	0	3046h	4166	16bit
D2.3.10	Data e Hora Quinto Alarme	0 a 2147483647	0	3048h	4168	NONE
D2.3.11	Sexto Alarme	0 a 9999	0	304Ah	4170	16bit
D2.3.12	Data e Hora Sexto Alarme	0 a 2147483647	0	304Ch	4172	NONE
D2.3.13	Sétimo Alarme	0 a 9999	0	304Eh	4174	16bit
D2.3.14	Data e Hora Sétimo Alarme	0 a 2147483647	0	3050h	4176	NONE
D2.3.15	Oitavo Alarme	0 a 9999	0	3052h	4178	16bit
D2.3.16	Data e Hora Oitavo Alarme	0 a 2147483647	0	3054h	4180	NONE
D2.3.17	Nono Alarme	0 a 9999	0	3056h	4182	16bit
D2.3.18	Data e Hora Nono Alarme	0 a 2147483647	0	3058h	4184	NONE
D2.3.19	Décimo Alarme	0 a 9999	0	305Ah	4186	16bit
D2.3.20	Data e Hora Décimo Alarme	0 a 2147483647	0	305Ch	4188	NONE
D3 Diagnósticos\Controle Horas						
D3.1	Horas Energizado	0 a 65536 h	0	202Ah	42	NONE
D3.2	Horas Habilitado	0 a 65536 h	0	202Ch	44	NONE
D3.3	Horas Vent. Ligado	0 a 65536 h	0	202Eh	46	NONE
D4 Diagnósticos\Inversor e Acess. Controle						
D4.1	Inversor					
D4.1.1	Veloc. Ventiladores					

Parâmetro	Descrição	Faixa de valores	Casas decimais	Index	Net Id	Tamanho
D4.1.1.1	Veloc. Vent. Potência 1	0 a 30000 rpm	0	27DEh	2014	16bit
D4.1.1.2	Veloc. Vent. Potência 2	0 a 30000 rpm	0	27DFh	2015	16bit
D4.1.1.3	Veloc. Vent. Potência 3	0 a 30000 rpm	0	27E0h	2016	16bit
D4.1.1.4	Veloc. Vent. Potência 4	0 a 30000 rpm	0	27E1h	2017	16bit
D4.1.1.5	Veloc. Vent. Int. 1	0 a 30000 rpm	0	27E2h	2018	16bit
D4.1.1.6	Veloc. Vent. Int. 2	0 a 30000 rpm	0	27E3h	2019	16bit
D4.1.2	Temperaturas					
D4.1.2.2	Temperatura Controle 2	-50,0 a 250,0 °C	1	23DFh	991	s16bit
D4.1.2.3	Temperatura Controle 3	-50,0 a 250,0 °C	1	23E0h	992	s16bit
D4.1.2.4	Temp. Potência 2	-50,0 a 250,0 °C	1	27EEh	2030	s16bit
D4.1.3	Barramento CC					
D4.1.3.1	Harmônico 100Hz	0,0 a 999,9 V	1	2270h	624	16bit
D4.1.3.2	Harmônico 120Hz	0,0 a 999,9 V	1	2271h	625	16bit
D4.1.4	Tensões Controle					
D4.1.4.1	Tensão 24V IO	0,00 a 655,35 V	2	23ECh	1004	16bit
D4.1.4.2	Tensão Bateria	0,00 a 655,35 V	2	23EBh	1003	16bit
D4.1.4.3	Tensão 3,3V Controle	0,00 a 655,35 V	2	23EDh	1005	16bit
D4.1.4.4	Tensão 24V Controle	0,00 a 655,35 V	2	23EEh	1006	16bit
D4.1.4.5	Tensão 3,3V IO	0,00 a 655,35 V	2	23EFh	1007	16bit
D4.1.4.6	Tensão 5V AUI	0,00 a 655,35 V	2	23EAh	1002	16bit
D4.1.5	Proteção Sobrec. Motor					
D4.1.5.1	Nível Ixt Motor	0 a 100 %	0	2025h	37	16bit
D4.1.6	Gerenciamento Térmico					
D4.1.6.1	Status Sobrecarga IGBTs	0 = Sem Sobrecarga 1 = Sobrecarga Curva Lenta 2 = Sobrecarga Curva Rápida 1 3 = Sobrecarga Curva Rápida 2		24B0h	1200	enum
D4.1.6.2	Contador Sobrecarga IGBTs	0,00 a 100,00 %	2	24B1h	1201	16bit
D4.1.6.3	Temp. Dissipador	0,00 a 655,35 °C	2	2BF7h	3063	16bit
D4.1.6.4	Temp. Junção IGBT	0,00 a 655,35 °C	2	2BF6h	3062	16bit
D4.1.6.5	Temp. Junção Diodo	0,00 a 655,35 °C	2	2BFAh	3066	16bit
D4.2	Acessórios Controle					
D4.2.1	Slot A Diag.					
D4.2.1.1	Estado	0 = Não Conectado 1 = Inicializando 2 = Ativo 3 = Erro		3CE8h	7400	enum
D4.2.1.2	Causa Erro	0 = Sem Erro 1 ... 2 = Reservado 3 = Erro de Inicialização 4 ... 5 = Reservado 6 = Desconectado 7 = Erro Dados 1 8 = Reservado		3CE9h	7401	enum
D4.2.1.3	Temperatura	-100,0 a 250,0 °C	1	3CEEh	7406	s16bit

Parâmetro	Descrição	Faixa de valores	Casas decimais	Index	Net Id	Tamanho
D4.2.2	Slot B Diag.					
D4.2.2.1	Estado	0 = Não Conectado 1 = Inicializando 2 = Ativo 3 = Erro		3E14h	7700	enum
D4.2.2.2	Causa Erro	0 = Sem Erro 1 ... 2 = Reservado 3 = Erro de Inicialização 4 ... 5 = Reservado 6 = Desconectado 7 = Erro Dados 1 8 = Reservado		3E15h	7701	enum
D4.2.2.3	Temperatura	-100,0 a 250,0 °C	1	3E1Ah	7706	s16bit
D4.2.3	Slot C Diag.					
D4.2.3.1	Estado	0 = Não Conectado 1 = Inicializando 2 = Ativo 3 = Erro		3F40h	8000	enum
D4.2.3.2	Causa Erro	0 = Sem Erro 1 ... 2 = Reservado 3 = Erro de Inicialização 4 ... 5 = Reservado 6 = Desconectado 7 = Erro Dados 1 8 = Reservado		3F41h	8001	enum
D4.2.3.3	Temperatura	-100,0 a 250,0 °C	1	3F46h	8006	s16bit
D4.2.4	Slot D Diag.					
D4.2.4.1	Estado	0 = Não Conectado 1 = Inicializando 2 = Ativo 3 = Erro		406Ch	8300	enum
D4.2.4.2	Causa Erro	0 = Sem Erro 1 ... 2 = Reservado 3 = Erro de Inicialização 4 ... 5 = Reservado 6 = Desconectado 7 = Erro Dados 1 8 = Reservado		406Dh	8301	enum
D4.2.4.3	Temperatura	-100,0 a 250,0 °C	1	4072h	8306	s16bit
D4.2.5	Slot E Diag.					
D4.2.5.1	Estado	0 = Não Conectado 1 = Inicializando		4198h	8600	enum

Parâmetro	Descrição	Faixa de valores	Casas decimais	Index	Net Id	Tamanho
D4.2.5.2	Causa Erro	2 = Ativo 3 = Erro		4199h	8601	enum
D4.2.5.3	Temperatura	0 = Sem Erro 1 ... 2 = Reservado 3 = Erro de Inicialização 4 ... 5 = Reservado 6 = Desconectado 7 = Erro Dados 1 8 = Reservado -100,0 a 250,0 °C	1	419Eh	8606	s16bit
D4.2.6	Slot F Diag.					
D4.2.6.1	Estado	0 = Não Conectado 1 = Inicializando 2 = Ativo 3 = Erro		42C4h	8900	enum
D4.2.6.2	Causa Erro	0 = Sem Erro 1 ... 2 = Reservado 3 = Erro de Inicialização 4 ... 5 = Reservado 6 = Desconectado 7 = Erro Dados 1 8 = Reservado		42C5h	8901	enum
D4.2.6.3	Temperatura	-100,0 a 250,0 °C	1	42CAh	8906	s16bit
D4.2.7	Slot G Diag.					
D4.2.7.1	Estado	0 = Não Conectado 1 = Inicializando 2 = Ativo 3 = Erro		43F0h	9200	enum
D4.2.7.2	Causa Erro	0 = Sem Erro 1 ... 2 = Reservado 3 = Erro de Inicialização 4 ... 5 = Reservado 6 = Desconectado 7 = Erro Dados 1 8 = Reservado		43F1h	9201	enum
D4.2.7.3	Temperatura	-100,0 a 250,0 °C	1	43F6h	9206	s16bit
D5 Diagnósticos\Parâmetros Alterados						
D5.1	Configurações					
D5.2	Aplicação					
C1 Configurações\Inversor e Rede						
C1.1	Fonte Aliment. Potência					
C1.1.1	Tipo	0 = CA Trifásico		250Eh	1294	enum

Parâmetro	Descrição	Faixa de valores	Casas decimais	Index	Net Id	Tamanho
C1.1.2	Tensão Nominal	1 = CA Monofásico 2 = CC 1 a 1200 V	0	2510h	1296	16bit
C1.2	Uso do Inversor					
C1.2.1	Regime Sobrecarga	0 = Uso Normal(ND) 1 = Uso Pesado(HD)		2512h	1298	enum
C1.3	Frequência Chaveamento					
C1.3.1	Usuário	1,0 a 16,0 kHz	1	2511h	1297	16bit
C1.3.2	Mínima	1,00 a 16,00 kHz	2	2BDEh	3038	16bit
C1.4	Modulação PWM					
C1.4.1	Tipo	0 = SVM 1 = ePWM 2 = Modulação p/ Cabo Longo		2FA0h	4000	enum
C1.4.4	Aj. Larg. PWM Cabo Longo	0,00 a 1,00	2	2BF5h	3061	16bit
C1.4.5	Compens. Tempo Morto	0 = Desabilitar 1 = Habilitar		2164h	356	enum
C1.5	Config. Ventiladores					
C1.5.1	Config. Vent. Potência	0 = Desligado 1 = Ligado 2 = Ctrl Temp.c/ Teste Inic. 3 = Controle por Temperatura		27D0h	2000	enum
C1.5.2	Config. Vent. Interno	0 = Desligado 1 = Ligado 2 = Ctrl Temp.c/ Teste Inic. 3 = Controle por Temperatura		27D1h	2001	enum
C1.6	Outros Ajustes Inversor					
C1.6.1	Seq. Fases Saída Inversor	0 = U(T1)/V(T2)/W(T3) 1 = W(T3)/V(T2)/U(T1)		2BF4h	3060	enum
C1.6.2	Zerar Contadores	0 = Desabilitado 1 = Energia 2 = Ventilador Ligado 3 = Inversor Habilitado		2BE7h	3047	enum
C1.6.3	Delta Temp. Usuário	0,0 a 100,0 °C	1	250Dh	1293	s16bit
C1.6.4	Redução Manual Inom	0,0 a 100,0 %	1	250Ch	1292	16bit
C2 Configurações\Motor						
C2.1	Dados Motor					
C2.1.1	Tipo Motor	0 = Indução 1 = Síncrono - IPSPM 2 = Síncrono - SPSM 3 = Síncrono - HSRM		20CDh	205	enum

Parâmetro	Descrição	Faixa de valores	Casas decimais	Index	Net Id	Tamanho
C2.1.2	Unidade Potência Motor	4 = Reservado 0 = HP/cv 1 = kW		2195h	405	enum
C2.1.3	Potência Nominal	0,0 a 2000,0	1	2194h	404	16bit
C2.1.4	Tensão Nominal	1 a 690 V	0	2190h	400	16bit
C2.1.5	Corrente Nominal	0,0 a 2223,0 A	1	2191h	401	16bit
C2.1.6	Frequência Nominal	1 a 500 Hz	0	2193h	403	16bit
C2.1.7	Número Pares Polos	1 a 90	0	21AFh	431	16bit
C2.1.8	Rotação Nominal	0 a 30000 rpm	0	2192h	402	16bit
C2.1.9	Eficiência Nominal	50,0 a 99,9 %	1	218Fh	399	16bit
C2.1.10	cos phi Nominal	0,50 a 0,99	2	2197h	407	16bit
C2.1.11	Fator Serviço	1,00 a 1,50	2	218Eh	398	16bit
C2.1.12	Ventilação	0 = Autoventilado 1 = Independente		2196h	406	enum
C2.2	Parâmetros Modelo Motor					
C2.2.1	Resistência Estator	0,000 a 30,000 Ω	3	2199h	409	16bit
C2.2.2	Reatância Magnetização	0,0 a 800,0 Ω	1	219Ah	410	16bit
C2.2.3	Reatância Dispersão	0,00 a 100,00 Ω	2	219Bh	411	16bit
C2.2.4	Resistência Rotor	0,000 a 30,000 Ω	3	219Ch	412	16bit
C2.2.5	Reatância Rotor	0,00 a 100,00 Ω	2	219Dh	413	16bit
C2.2.6	Indutância Ld	0,00 a 650,00 mH	2	21B2h	434	16bit
C2.2.7	Indutância Lq	0,00 a 650,00 mH	2	21B1h	433	16bit
C2.2.8	Constante Ke	0,0 a 2000,0	1	21B3h	435	16bit
C3 Configurações\Controle						
C3.1	Configuração					
C3.1.1	Tipo de Controle	0 = Escalar 1 = VVW+ 2 = Vetorial Encoder 3 = Vetorial Sensorless		20CAh	202	enum
C3.2	Controle Escalar e VVW+					
C3.2.1	Curva V/F					
C3.2.1.1	Boost Torque Manual	0,0 a 20,0 %	1	2088h	136	TIME
C3.2.1.2	Tensão Baixa Saída	0,0 a 100,0 %	1	2090h	144	TIME
C3.2.1.3	Tensão Interm. Saída	0,0 a 100,0 %	1	208Fh	143	TIME
C3.2.1.4	Tensão Máxima Saída	0,0 a 100,0 %	1	208Eh	142	TIME
C3.2.1.5	Veloc. Baixa	0,0 a 200,0 %	1	2093h	147	16bit
C3.2.1.6	Veloc. Intermediária	0,0 a 200,0 %	1	2092h	146	16bit
C3.2.1.7	Veloc. Início Enf. Campo	0,0 a 200,0 %	1	2091h	145	16bit
C3.2.1.8	Fluxo Nominal	0,0 a 120,0 %	1	2094h	148	TIME
C3.2.2	Otimização VVW+					
C3.2.2.1.1	Ganho Comp.Escorregam.	0,00 a 10,00	2	2BCEh	3022	16bit
C3.2.2.1.2	Ganho Comp. Tensão	0,00 a 5,00	2	2BCFh	3023	16bit
C3.2.2.1.3	Filtro	1 a 100 ms	0	2C10h	3088	16bit
C3.2.2.2.1	Função MTPA	0 = Desabilitar 1 = Habilitar		226Bh	619	enum

Parâmetro	Descrição	Faixa de valores	Casas decimais	Index	Net Id	Tamanho
C3.2.2.2.2	Otimizador MTPA	0 = Desabilitar 1 = Habilitar		2265h	613	enum
C3.2.2.2.3	Veloc. Mínima MTPA	0 a 100 %	0	226Ah	618	16bit
C3.2.2.2.4	Ganho Ajuste Eficiência	0,000 a 4,000	3	226Ch	620	16bit
C3.2.2.2.5	Ganho Kp MTPA	0,000 a 1,000	3	2269h	617	16bit
C3.2.2.2.6	Ganho Ki MTPA	0,000 a 1,000	3	2268h	616	16bit
C3.2.2.2.7	Referência MTPA	0 a 100 %	0	2267h	615	s16bit
C3.2.2.2.8	Tensão Mínima MTPA	0 a 100 %	0	2266h	614	16bit
C3.2.2.2.9	Ganho Comp. Tensão	0,00 a 5,00	2	2C28h	3112	16bit
C3.2.3	Estabilização Corrente					
C3.2.3.1	Habilitar Função	0 = Desabilitar 1 = Habilitar		2167h	359	enum
C3.2.3.2	Ganho Kp Estabilização	0,000 a 1,999	3	226Dh	621	16bit
C3.2.3.3	Ganho Ki Estabilização	0,000 a 1,999	3	226Eh	622	16bit
C3.2.3.4	Saturação PI Estab.	0,0 a 10,0 %	1	226Fh	623	16bit
C3.2.3.5	Freq. Máx. Operação	0 a 300 %	0	2BFbh	3067	16bit
C3.2.4	Pré-Magnetização					
C3.2.4.1	Habilitar Função	0 = Desabilitar 1 = Habilitar		2C05h	3077	enum
C3.2.4.2	Corrente	0 a 350 %	0	2BD1h	3025	16bit
C3.2.4.3	Tempo	0 a 5000 ms	0	2BD0h	3024	16bit
C3.2.4.4	Ganho	1,0 a 7,0	1	2BD3h	3027	16bit
C3.2.5	Controle I/F					
C3.2.5.1	Habilita	0 = Desabilitar 1 = Habilitar		2C15h	3093	enum
C3.2.5.2	Habilita na Reversão	0 = Desabilitar 1 = Habilitar		2C1Bh	3099	enum
C3.2.5.3	Corrente	0 a 200 %	0	2C16h	3094	16bit
C3.2.5.4	Velocidade de Transição	0 a 100 %	0	2C17h	3095	16bit
C3.2.5.5	Tempo de Arrasto	0 a 10 s	0	2C18h	3096	16bit
C3.2.5.6	Velocidade de Arrasto	0 a 50 %	0	2C19h	3097	16bit
C3.3	Controle Vetorial					
C3.3.1	Configuração					
C3.3.1.1	Modo Controle	0 = Velocidade 1 = Torque 2 = Definido por DI		2BB8h	3000	enum
C3.3.1.2	Config. DI Modo Controle	0 = Inativa 1 = DI X-1 2 = DI X-2 3 = DI X-3 4 = DI X-4 5 = DI X-5		2BB9h	3001	enum



Parâmetro	Descrição	Faixa de valores	Casas decimais	Index	Net Id	Tamanho
		6 = DI X-6 7 = DI A-1 8 = DI A-2 9 = DI A-3 10 = DI A-4 11 = DI A-5 12 = DI A-6 13 = DI A-7 14 = DI A-8 15 = DI B-1 16 = DI B-2 17 = DI B-3 18 = DI B-4 19 = DI B-5 20 = DI B-6 21 = DI B-7 22 = DI B-8 23 = DI C-1 24 = DI C-2 25 = DI C-3 26 = DI C-4 27 = DI C-5 28 = DI C-6 29 = DI C-7 30 = DI C-8 31 = DI D-1 32 = DI D-2 33 = DI D-3 34 = DI D-4 35 = DI D-5 36 = DI D-6 37 = DI D-7 38 = DI D-8 39 = DI E-1 40 = DI E-2 41 = DI E-3 42 = DI E-4 43 = DI E-5 44 = DI E-6 45 = DI E-7 46 = DI E-8 47 = DI F-1 48 = DI F-2 49 = DI F-3 50 = DI F-4 51 = DI F-5 52 = DI F-6 53 = DI F-7 54 = DI F-8 55 = DI G-1 56 = DI G-2				

Parâmetro	Descrição	Faixa de valores	Casas decimais	Index	Net Id	Tamanho
		57 = DI G-3 58 = DI G-4 59 = DI G-5 60 = DI G-6 61 = DI G-7 62 = DI G-8				
C3.3.1.3	Encoder Controle	0 = Slot X 1 = Slot A 2 = Slot B 3 = Slot C 4 = Slot D 5 = Slot E 6 = Slot F 7 = Slot G 8 = Nenhum		2BC9h	3017	enum
C3.3.1.6	Modo Magnetização	0 = Habilita Geral 1 = Gira/Para		20B5h	181	enum
C3.3.2	Reguladores					
C3.3.2.1.1	Ganho Adaptativo	0 = Desabilitar 1 = Habilitar		20A0h	160	enum
C3.3.2.1.2	Ganho Proporcional	0,0 a 50,0	1	20A1h	161	16bit
C3.3.2.1.3	Ganho Integral	0,001 a 1,000	3	20A2h	162	16bit
C3.3.2.1.4	Ganho Diferencial	0,00 a 7,99	2	20A6h	166	16bit
C3.3.2.1.5	Filtro	12 a 1000 ms	0	20A5h	165	16bit
C3.3.2.2.1	Ganho Proporcional	0,00 a 5,00	2	2BBAh	3002	16bit
C3.3.2.2.2	Ganho Integral	0,000 a 1,000	3	2BBBh	3003	16bit
C3.3.2.2.3	Ganho Diferencial	0,00 a 7,99	2	2C0Ch	3084	16bit
C3.3.2.2.4	Filtro	12 a 10000 ms	0	2BC8h	3016	16bit
C3.3.2.3.1	Fluxo Nominal	0,0 a 120,0 %	1	20B2h	178	16bit
C3.3.2.3.2	Ganho Proporcional	0,00 a 5,00	2	20AFh	175	16bit
C3.3.2.3.3	Ganho Integral	0,00 a 100,00	2	20B0h	176	16bit
C3.3.2.4.1	Ganho Prop. Id	0,00 a 5,00	2	21B8h	440	16bit
C3.3.2.4.2	Ganho Integral Id	0,01 a 100,00	2	21B9h	441	16bit
C3.3.2.4.3	Ganho Prop. Iq	0,00 a 5,00	2	21B6h	438	16bit
C3.3.2.4.4	Ganho Integral Iq	0,01 a 100,00	2	21B7h	439	16bit
C3.3.3	Limitador Tensão Saída					
C3.3.3.1	Máxima Tensão Saída	0,0 a 120,0 %	1	20BEh	190	16bit
C3.3.3.2	Ganho Proporcional	0,00 a 5,00	2	2BD6h	3030	16bit
C3.3.3.3	Ganho Integral	0,00 a 100,00	2	2BD7h	3031	16bit
C3.3.3.4	Velocidade para o MTPV	0 a 600 %	0	2C27h	3111	16bit
C3.3.4	Modo Torque					
C3.3.4.1.1	Velocidade Direta	0 a 32000 rpm	0	20ABh	171	16bit
C3.3.4.1.2	Velocidade Reversa	0 a 32000 rpm	0	20ACh	172	16bit
C3.3.4.1.3	Ganho Proporcional	0,00 a 5,00	2	2BE3h	3043	16bit
C3.3.4.1.4	Ganho Integral	0,000 a 1,000	3	2BE4h	3044	16bit
C3.3.5	Modo Velocidade					
C3.3.5.1.1	Torque Global	0,0 a 400,0 %	1	2BC7h	3015	16bit

Parâmetro	Descrição	Faixa de valores	Casas decimais	Index	Net Id	Tamanho
C3.3.5.1.2	Torque Q1	0,0 a 400,0 %	1	20A9h	169	16bit
C3.3.5.1.3	Torque Q2	0,0 a 400,0 %	1	20AAh	170	16bit
C3.3.5.1.4	Torque Q3	0,0 a 400,0 %	1	2BC5h	3013	16bit
C3.3.5.1.5	Torque Q4	0,0 a 400,0 %	1	2BC6h	3014	16bit
C3.3.5.1.6	Config. AI Torque Global	0 = Inativa 1 = AI X-1 2 = AI X-2 3 = AI A-1 4 = AI A-2 5 = AI A-3 6 = Reservado 7 = AI B-1 8 = AI B-2 9 = AI B-3 10 = Reservado 11 = AI C-1 12 = AI C-2 13 = AI C-3 14 = Reservado 15 = AI D-1 16 = AI D-2 17 = AI D-3 18 = Reservado 19 = AI E-1 20 = AI E-2 21 = AI E-3 22 = Reservado 23 = AI F-1 24 = AI F-2 25 = AI F-3 26 = Reservado 27 = AI G-1 28 = AI G-2 29 = AI G-3 30 = Reservado		2BC3h	3011	enum
C3.3.5.1.7	Ganho Proporcional	0,00 a 5,00	2	2BD8h	3032	16bit
C3.3.5.1.8	Ganho Integral	0,00 a 100,00	2	2BD9h	3033	16bit
C3.3.7	Estimador Veloc. Regime					
C3.3.7.1	Ajuste da Velocidade	0,10 a 10,00	2	2C07h	3079	16bit
C3.3.7.2	Compensador Regenerativo	0,00 a 2,00	2	2BF3h	3059	16bit
C3.3.7.3	Ganho Proporcional	0,00 a 10,00	2	2BEDh	3053	16bit
C3.3.7.4	Ganho Integral	0,00 a 10,00	2	2BEEh	3054	16bit
C3.3.7.5	Filtro Ângulo Síncrono	1 a 15 ms	0	2C0Bh	3083	16bit
C3.3.7.6	Velocidade de transição de observadores	0 a 50 %	0	2C1Dh	3101	16bit
C3.3.7.7	Deslocamento Posição Inicial	-50 a 50 °	0	2C1Fh	3103	s16bit
C3.3.8	Estimador Veloc. Baixa					
C3.3.8.1	Habilitar Função	0 = Desabilitar		2BE8h	3048	enum

Parâmetro	Descrição	Faixa de valores	Casas decimais	Index	Net Id	Tamanho
C3.3.8.2	Amplitude Portadora	1 = Habilitar 0,00 a 50,00	2	2BE9h	3049	16bit
C3.3.8.3	Frequência Portadora	0 a 5000 Hz	0	2BEAh	3050	16bit
C3.3.8.4	Ganho Proporcional	0,00 a 10,00	2	2BEBh	3051	16bit
C3.3.8.5	Ganho Integral	0,00 a 10,00	2	2BEC h	3052	16bit
C3.3.8.6	Identificação do Polo Magnético	0,00 a 0,50	2	2C1Eh	3102	16bit
C3.3.9	Estimador Parâmetros Online					
C3.3.9.1	Config. Estimadores	Bit 0 = Habilita Estimador Xm Bit 1 = Habilita Estimador de Taus Bit 2 = Habilita Estimador de Taur		2BF2h	3058	3bit
C3.3.10	Máximo Torque por Ampere					
C3.3.10.1	Ajuste Manual MTPA	0,00 a 2,00	2	2C20h	3104	16bit
C3.4	Limitador Corrente					
C3.4.1	Nível Atuação	0 a 300 %	0	2087h	135	16bit
C3.4.3	Ganho Proporcional	0,00 a 5,00	2	2BDAh	3034	16bit
C3.4.4	Ganho Integral	0,00 a 100,00	2	2BDBh	3035	16bit
C3.4.5	Nível Falha de Sobre Corrente	100 a 250 %	0	2C26h	3110	16bit
C3.5	Limit. Tensão Barram. CC					
C3.5.1	Config. Limit.Tens.B.CC					
C3.5.1.1	Habilitar Função	0 = Desabilitar 1 = Habilitar		2BD5h	3029	enum
C3.5.2	Controle Escalar e VVW+					
C3.5.2.1	Lim.Tens.Barr.CC-Nível	114,0 a 160,0 %	1	2097h	151	16bit
C3.5.2.2	Lim.Tens.Barr.CC-Gan.Kp	0,00 a 5,00	2	2098h	152	16bit
C3.5.2.3	Lim.Tens.Barr.CC-Gan.Ki	0,000 a 5,000	3	2BCAh	3018	16bit
C3.5.2.4	Lim.Tens.Barr.CC-Gan.Est.	0,000 a 9,999	3	2BD2h	3026	s16bit
C3.5.3	Controle Vetorial					
C3.5.3.1	Hab. Função Fren. Ótima	0 = Não 1 = Sim		20B8h	184	enum
C3.5.3.2	Lim.Tens.Barr.CC-Nível	114,0 a 160,0 %	1	20B9h	185	16bit
C3.5.3.3	Lim.Tens.Barr.CC-Gan.Kp	0,00 a 5,00	2	20BAh	186	16bit
C3.5.3.4	Lim.Tens.Barr.CC-Gan.Ki	0,000 a 5,000	3	20BBh	187	16bit
C3.6	Frenagem Reostática					
C3.6.1	Nível Tensão Barram. CC	0,1 a 100,0 %	1	2099h	153	16bit
C3.6.2	Resistor	0,0 a 500,0 Ω	1	209Ah	154	16bit
C3.6.3	Potência	0,02 a 650,00 kW	2	209Bh	155	16bit
C3.7	Frenagem CC					
C3.7.1	Habilitar Função	0 = Desabilitar 1 = Somente Partida 2 = Somente Parada 3 = Partida e Parada 4 = Sempre Habilitado		2133h	307	enum
C3.7.2	Tempo Fren. Partida	0,0 a 15,0 s	1	212Bh	299	16bit
C3.7.3	Tempo Fren. Parada	0,0 a 15,0 s	1	212Ch	300	16bit

Parâmetro	Descrição	Faixa de valores	Casas decimais	Index	Net Id	Tamanho
C3.7.4	Velocidade Início	0 a 450 rpm	0	212Dh	301	16bit
C3.7.5	Corrente	0,0 a 100,0 %	1	212Eh	302	16bit
C3.8	Flying Start					
C3.8.1	Config. Flying Start					
C3.8.1.1	Habilitar Função	0 = Desabilitar 1 = Habilitar		2BC0h	3008	enum
C3.8.1.2	Reset Função	0 = Habilita Geral 1 = Gira/Para		2147h	327	enum
C3.8.1.3	Rastreamento	0 = Duas Buscas 1 = Uma Busca		2148h	328	enum
C3.8.1.4	Rampa	0,2 a 60,0 s	1	214Bh	331	16bit
C3.8.1.5	Desab. Flying Start	0 = Inativa 1 = DI X-1 2 = DI X-2 3 = DI X-3 4 = DI X-4 5 = DI X-5 6 = DI X-6 7 = DI A-1 8 = DI A-2 9 = DI A-3 10 = DI A-4 11 = DI A-5 12 = DI A-6 13 = DI A-7 14 = DI A-8 15 = DI B-1 16 = DI B-2 17 = DI B-3 18 = DI B-4 19 = DI B-5 20 = DI B-6 21 = DI B-7 22 = DI B-8 23 = DI C-1 24 = DI C-2 25 = DI C-3 26 = DI C-4 27 = DI C-5 28 = DI C-6 29 = DI C-7 30 = DI C-8 31 = DI D-1 32 = DI D-2 33 = DI D-3 34 = DI D-4		377Ch	6012	enum

Parâmetro	Descrição	Faixa de valores	Casas decimais	Index	Net Id	Tamanho
		35 = DI D-5 36 = DI D-6 37 = DI D-7 38 = DI D-8 39 = DI E-1 40 = DI E-2 41 = DI E-3 42 = DI E-4 43 = DI E-5 44 = DI E-6 45 = DI E-7 46 = DI E-8 47 = DI F-1 48 = DI F-2 49 = DI F-3 50 = DI F-4 51 = DI F-5 52 = DI F-6 53 = DI F-7 54 = DI F-8 55 = DI G-1 56 = DI G-2 57 = DI G-3 58 = DI G-4 59 = DI G-5 60 = DI G-6 61 = DI G-7 62 = DI G-8				
C3.8.2	Controle Escalar e VWV+					
C3.8.2.1	Corrente	0,0 a 100,0 %	1	214Ch	332	16bit
C3.8.3	Controle Vetorial					
C3.8.3.1	Referência Fluxo	0,0 a 100,0 %	1	2149h	329	TIME
C3.9	Ride-Through					
C3.9.1	Config. Ride-Through					
C3.9.1.1	Habilita Função	0 = Desabilitar 1 = Habilitar		2140h	320	enum
C3.9.2	Controle Escalar e VWV+					
C3.9.2.1	Ride-Through-Tens.Barr.CC	76,0 a 95,0 %	1	2BCDh	3021	16bit
C3.9.2.2	Ride-Through-Ganho Kp	0,00 a 2,00	2	2BCBh	3019	16bit
C3.9.2.3	Ride-Through-Ganho Ki	0,000 a 1,000	3	2BCCCh	3020	16bit
C3.9.3	Controle Vetorial					
C3.9.3.1	Ride-Through-Tens.Barr.CC	76,0 a 95,0 %	1	2142h	322	16bit
C3.9.3.2	Ride-Through-Ganho Kp	0,00 a 2,00	2	2145h	325	16bit
C3.9.3.3	Ride-Through-Ganho Ki	0,000 a 1,000	3	2146h	326	16bit
C3.10	Economia Energia Avançada					
C3.10.1	Habilitar Função	0 = Desabilitar 1 = Habilitar		2BD4h	3028	enum

Parâmetro	Descrição	Faixa de valores	Casas decimais	Index	Net Id	Tamanho
C3.10.2	Config. Fluxo Ótimo Avan.	0 = Desabilitar 1 = Habilitar		2250h	592	enum
C3.10.3	Referência cos phi	0,50 a 0,99	2	2BC1h	3009	s16bit
C3.10.4	Torque Máximo	0 a 150 %	0	224Ch	588	s16bit
C3.10.5	Tensão Mínima	40 a 80 %	0	224Dh	589	s16bit
C3.10.6	Velocidade Mínima	0 a 100 %	0	224Eh	590	s16bit
C3.10.7	Histerese Torque	0 a 30 %	0	224Fh	591	s16bit
C4 Configurações\Comandos e Referências						
C4.1	Definição Modo LOC/REM					
C4.1.1	Modo de comando	0 = Sempre Local 1 = Remoto 1 2 = Remoto 2 3 = Serial 4 = Anybus 5 = CAN/CO/DN 6 = SoftPLC 7 = Reservado 8 = Ethernet 9 = Entrada Digital (DI)		20DCh	220	enum
C4.1.2	DI Remoto 1/Remoto 2	0 = Inativa 1 = DI X-1 2 = DI X-2 3 = DI X-3 4 = DI X-4 5 = DI X-5 6 = DI X-6 7 = DI A-1 8 = DI A-2 9 = DI A-3 10 = DI A-4 11 = DI A-5 12 = DI A-6 13 = DI A-7 14 = DI A-8 15 = DI B-1 16 = DI B-2 17 = DI B-3 18 = DI B-4 19 = DI B-5 20 = DI B-6 21 = DI B-7 22 = DI B-8 23 = DI C-1 24 = DI C-2 25 = DI C-3 26 = DI C-4 27 = DI C-5		377Bh	6011	enum

Parâmetro	Descrição	Faixa de valores	Casas decimais	Index	Net Id	Tamanho
		28 = DI C-6 29 = DI C-7 30 = DI C-8 31 = DI D-1 32 = DI D-2 33 = DI D-3 34 = DI D-4 35 = DI D-5 36 = DI D-6 37 = DI D-7 38 = DI D-8 39 = DI E-1 40 = DI E-2 41 = DI E-3 42 = DI E-4 43 = DI E-5 44 = DI E-6 45 = DI E-7 46 = DI E-8 47 = DI F-1 48 = DI F-2 49 = DI F-3 50 = DI F-4 51 = DI F-5 52 = DI F-6 53 = DI F-7 54 = DI F-8 55 = DI G-1 56 = DI G-2 57 = DI G-3 58 = DI G-4 59 = DI G-5 60 = DI G-6 61 = DI G-7 62 = DI G-8				
C4.1.3	Tecla HMI LOC/REM	0 = Desabilitar 1 = Habilitar		464Bh	9803	enum
C4.2	Comandos					
C4.2.1	Config. Comandos R1					
C4.2.1.1	Habilita Geral	0 = Sempre habilitado 1 = HMI 2 = Serial 3 = Anybus 4 = CAN/CO/DN 5 = SoftPLC 6 = Reservado 7 = Ethernet 8 = Entrada Digital (DI)		20F0h	240	enum

Parâmetro	Descrição	Faixa de valores	Casas decimais	Index	Net Id	Tamanho
C4.2.1.2	Gira/Para	0 = Teclas HMI I/O 1 = Serial 2 = Anybus 3 = CAN/CO/DN 4 = SoftPLC 5 = Reservado 6 = Ethernet 7 = DI Gira/Para 8 = DI Avanço/Retorno 9 = DI Start/Stop 3 Fios		20E0h	224	enum
C4.2.1.3	Sentido Giro	0 = Direto 1 = Tecla HMI SG 2 = Serial 3 = Anybus 4 = CAN/CO/DN 5 = SoftPLC 6 = Reservado 7 = Ethernet 8 = DI Sentido de Giro 9 = DI Avanço/Retorno 10 = Referência Velocidade		20DFh	223	enum
C4.2.1.4	JOG	0 = Inativo 1 = Tecla HMI JOG 2 = Serial 3 = Anybus 4 = CAN/CO/DN 5 = SoftPLC 6 = Reservado 7 = Ethernet 8 = Entrada Digital (DI)		20E1h	225	enum
C4.2.2	Config. Comandos R2					
C4.2.2.1	Habilita Geral	0 = Sempre habilitado 1 = HMI 2 = Serial 3 = Anybus 4 = CAN/CO/DN 5 = SoftPLC 6 = Reservado 7 = Ethernet 8 = Entrada Digital (DI)		20F1h	241	enum
C4.2.2.2	Gira/Para	0 = Teclas HMI I/O 1 = Serial 2 = Anybus 3 = CAN/CO/DN 4 = SoftPLC		20E3h	227	enum

Parâmetro	Descrição	Faixa de valores	Casas decimais	Index	Net Id	Tamanho
C4.2.2.3	Sentido Giro	5 = Reservado 6 = Ethernet 7 = DI Gira/Para 8 = DI Avanço/Retorno 9 = DI Start/Stop 3 Fios		20E2h	226	enum
C4.2.2.4	JOG	0 = Direto 1 = Tecla HMI SG 2 = Serial 3 = Anybus 4 = CAN/CO/DN 5 = SoftPLC 6 = Reservado 7 = Ethernet 8 = DI Sentido de Giro 9 = DI Avanço/Retorno 10 = Referência Velocidade		20E4h	228	enum
C4.2.3	Config. DIs p/ Comandos					
C4.2.3.1	Habilita Geral	0 = Inativa 1 = DI X-1 2 = DI X-2 3 = DI X-3 4 = DI X-4 5 = DI X-5 6 = DI X-6 7 = DI A-1 8 = DI A-2 9 = DI A-3 10 = DI A-4 11 = DI A-5 12 = DI A-6 13 = DI A-7 14 = DI A-8 15 = DI B-1 16 = DI B-2 17 = DI B-3 18 = DI B-4 19 = DI B-5 20 = DI B-6		3770h	6000	enum



Parâmetro	Descrição	Faixa de valores	Casas decimais	Index	Net Id	Tamanho
		21 = DI B-7 22 = DI B-8 23 = DI C-1 24 = DI C-2 25 = DI C-3 26 = DI C-4 27 = DI C-5 28 = DI C-6 29 = DI C-7 30 = DI C-8 31 = DI D-1 32 = DI D-2 33 = DI D-3 34 = DI D-4 35 = DI D-5 36 = DI D-6 37 = DI D-7 38 = DI D-8 39 = DI E-1 40 = DI E-2 41 = DI E-3 42 = DI E-4 43 = DI E-5 44 = DI E-6 45 = DI E-7 46 = DI E-8 47 = DI F-1 48 = DI F-2 49 = DI F-3 50 = DI F-4 51 = DI F-5 52 = DI F-6 53 = DI F-7 54 = DI F-8 55 = DI G-1 56 = DI G-2 57 = DI G-3 58 = DI G-4 59 = DI G-5 60 = DI G-6 61 = DI G-7 62 = DI G-8				
C4.2.3.2	Gira/Para	0 = Inativa 1 = DI X-1 2 = DI X-2 3 = DI X-3 4 = DI X-4 5 = DI X-5 6 = DI X-6 7 = DI A-1		3774h	6004	enum



Parâmetro	Descrição	Faixa de valores	Casas decimais	Index	Net Id	Tamanho
		8 = DI A-2 9 = DI A-3 10 = DI A-4 11 = DI A-5 12 = DI A-6 13 = DI A-7 14 = DI A-8 15 = DI B-1 16 = DI B-2 17 = DI B-3 18 = DI B-4 19 = DI B-5 20 = DI B-6 21 = DI B-7 22 = DI B-8 23 = DI C-1 24 = DI C-2 25 = DI C-3 26 = DI C-4 27 = DI C-5 28 = DI C-6 29 = DI C-7 30 = DI C-8 31 = DI D-1 32 = DI D-2 33 = DI D-3 34 = DI D-4 35 = DI D-5 36 = DI D-6 37 = DI D-7 38 = DI D-8 39 = DI E-1 40 = DI E-2 41 = DI E-3 42 = DI E-4 43 = DI E-5 44 = DI E-6 45 = DI E-7 46 = DI E-8 47 = DI F-1 48 = DI F-2 49 = DI F-3 50 = DI F-4 51 = DI F-5 52 = DI F-6 53 = DI F-7 54 = DI F-8 55 = DI G-1 56 = DI G-2 57 = DI G-3 58 = DI G-4				

Parâmetro	Descrição	Faixa de valores	Casas decimais	Index	Net Id	Tamanho
C4.2.3.3	Start 3 Fios	59 = DI G-5 60 = DI G-6 61 = DI G-7 62 = DI G-8 0 = Inativa 1 = DI X-1 2 = DI X-2 3 = DI X-3 4 = DI X-4 5 = DI X-5 6 = DI X-6 7 = DI A-1 8 = DI A-2 9 = DI A-3 10 = DI A-4 11 = DI A-5 12 = DI A-6 13 = DI A-7 14 = DI A-8 15 = DI B-1 16 = DI B-2 17 = DI B-3 18 = DI B-4 19 = DI B-5 20 = DI B-6 21 = DI B-7 22 = DI B-8 23 = DI C-1 24 = DI C-2 25 = DI C-3 26 = DI C-4 27 = DI C-5 28 = DI C-6 29 = DI C-7 30 = DI C-8 31 = DI D-1 32 = DI D-2 33 = DI D-3 34 = DI D-4 35 = DI D-5 36 = DI D-6 37 = DI D-7 38 = DI D-8 39 = DI E-1 40 = DI E-2 41 = DI E-3 42 = DI E-4 43 = DI E-5 44 = DI E-6 45 = DI E-7		3775h	6005	enum

Parâmetro	Descrição	Faixa de valores	Casas decimais	Index	Net Id	Tamanho
		46 = DI E-8 47 = DI F-1 48 = DI F-2 49 = DI F-3 50 = DI F-4 51 = DI F-5 52 = DI F-6 53 = DI F-7 54 = DI F-8 55 = DI G-1 56 = DI G-2 57 = DI G-3 58 = DI G-4 59 = DI G-5 60 = DI G-6 61 = DI G-7 62 = DI G-8				
C4.2.3.4	Stop 3 Fios	0 = Inativa 1 = DI X-1 2 = DI X-2 3 = DI X-3 4 = DI X-4 5 = DI X-5 6 = DI X-6 7 = DI A-1 8 = DI A-2 9 = DI A-3 10 = DI A-4 11 = DI A-5 12 = DI A-6 13 = DI A-7 14 = DI A-8 15 = DI B-1 16 = DI B-2 17 = DI B-3 18 = DI B-4 19 = DI B-5 20 = DI B-6 21 = DI B-7 22 = DI B-8 23 = DI C-1 24 = DI C-2 25 = DI C-3 26 = DI C-4 27 = DI C-5 28 = DI C-6 29 = DI C-7 30 = DI C-8 31 = DI D-1 32 = DI D-2		3776h	6006	enum

Parâmetro	Descrição	Faixa de valores	Casas decimais	Index	Net Id	Tamanho
		33 = DI D-3 34 = DI D-4 35 = DI D-5 36 = DI D-6 37 = DI D-7 38 = DI D-8 39 = DI E-1 40 = DI E-2 41 = DI E-3 42 = DI E-4 43 = DI E-5 44 = DI E-6 45 = DI E-7 46 = DI E-8 47 = DI F-1 48 = DI F-2 49 = DI F-3 50 = DI F-4 51 = DI F-5 52 = DI F-6 53 = DI F-7 54 = DI F-8 55 = DI G-1 56 = DI G-2 57 = DI G-3 58 = DI G-4 59 = DI G-5 60 = DI G-6 61 = DI G-7 62 = DI G-8				
C4.2.3.5	Avanço	0 = Inativa 1 = DI X-1 2 = DI X-2 3 = DI X-3 4 = DI X-4 5 = DI X-5 6 = DI X-6 7 = DI A-1 8 = DI A-2 9 = DI A-3 10 = DI A-4 11 = DI A-5 12 = DI A-6 13 = DI A-7 14 = DI A-8 15 = DI B-1 16 = DI B-2 17 = DI B-3 18 = DI B-4 19 = DI B-5		3777h	6007	enum

Parâmetro	Descrição	Faixa de valores	Casas decimais	Index	Net Id	Tamanho
		20 = DI B-6 21 = DI B-7 22 = DI B-8 23 = DI C-1 24 = DI C-2 25 = DI C-3 26 = DI C-4 27 = DI C-5 28 = DI C-6 29 = DI C-7 30 = DI C-8 31 = DI D-1 32 = DI D-2 33 = DI D-3 34 = DI D-4 35 = DI D-5 36 = DI D-6 37 = DI D-7 38 = DI D-8 39 = DI E-1 40 = DI E-2 41 = DI E-3 42 = DI E-4 43 = DI E-5 44 = DI E-6 45 = DI E-7 46 = DI E-8 47 = DI F-1 48 = DI F-2 49 = DI F-3 50 = DI F-4 51 = DI F-5 52 = DI F-6 53 = DI F-7 54 = DI F-8 55 = DI G-1 56 = DI G-2 57 = DI G-3 58 = DI G-4 59 = DI G-5 60 = DI G-6 61 = DI G-7 62 = DI G-8				
C4.2.3.6	Retorno	0 = Inativa 1 = DI X-1 2 = DI X-2 3 = DI X-3 4 = DI X-4 5 = DI X-5 6 = DI X-6		3778h	6008	enum



Parâmetro	Descrição	Faixa de valores	Casas decimais	Index	Net Id	Tamanho
		7 = DI A-1 8 = DI A-2 9 = DI A-3 10 = DI A-4 11 = DI A-5 12 = DI A-6 13 = DI A-7 14 = DI A-8 15 = DI B-1 16 = DI B-2 17 = DI B-3 18 = DI B-4 19 = DI B-5 20 = DI B-6 21 = DI B-7 22 = DI B-8 23 = DI C-1 24 = DI C-2 25 = DI C-3 26 = DI C-4 27 = DI C-5 28 = DI C-6 29 = DI C-7 30 = DI C-8 31 = DI D-1 32 = DI D-2 33 = DI D-3 34 = DI D-4 35 = DI D-5 36 = DI D-6 37 = DI D-7 38 = DI D-8 39 = DI E-1 40 = DI E-2 41 = DI E-3 42 = DI E-4 43 = DI E-5 44 = DI E-6 45 = DI E-7 46 = DI E-8 47 = DI F-1 48 = DI F-2 49 = DI F-3 50 = DI F-4 51 = DI F-5 52 = DI F-6 53 = DI F-7 54 = DI F-8 55 = DI G-1 56 = DI G-2 57 = DI G-3				

Parâmetro	Descrição	Faixa de valores	Casas decimais	Index	Net Id	Tamanho
C4.2.3.7	Parada Rápida	58 = DI G-4 59 = DI G-5 60 = DI G-6 61 = DI G-7 62 = DI G-8 0 = Inativa 1 = DI X-1 2 = DI X-2 3 = DI X-3 4 = DI X-4 5 = DI X-5 6 = DI X-6 7 = DI A-1 8 = DI A-2 9 = DI A-3 10 = DI A-4 11 = DI A-5 12 = DI A-6 13 = DI A-7 14 = DI A-8 15 = DI B-1 16 = DI B-2 17 = DI B-3 18 = DI B-4 19 = DI B-5 20 = DI B-6 21 = DI B-7 22 = DI B-8 23 = DI C-1 24 = DI C-2 25 = DI C-3 26 = DI C-4 27 = DI C-5 28 = DI C-6 29 = DI C-7 30 = DI C-8 31 = DI D-1 32 = DI D-2 33 = DI D-3 34 = DI D-4 35 = DI D-5 36 = DI D-6 37 = DI D-7 38 = DI D-8 39 = DI E-1 40 = DI E-2 41 = DI E-3 42 = DI E-4 43 = DI E-5 44 = DI E-6		3771h	6001	enum

Parâmetro	Descrição	Faixa de valores	Casas decimais	Index	Net Id	Tamanho
		45 = DI E-7 46 = DI E-8 47 = DI F-1 48 = DI F-2 49 = DI F-3 50 = DI F-4 51 = DI F-5 52 = DI F-6 53 = DI F-7 54 = DI F-8 55 = DI G-1 56 = DI G-2 57 = DI G-3 58 = DI G-4 59 = DI G-5 60 = DI G-6 61 = DI G-7 62 = DI G-8				
C4.2.3.8	Sentido Giro	0 = Inativa 1 = DI X-1 2 = DI X-2 3 = DI X-3 4 = DI X-4 5 = DI X-5 6 = DI X-6 7 = DI A-1 8 = DI A-2 9 = DI A-3 10 = DI A-4 11 = DI A-5 12 = DI A-6 13 = DI A-7 14 = DI A-8 15 = DI B-1 16 = DI B-2 17 = DI B-3 18 = DI B-4 19 = DI B-5 20 = DI B-6 21 = DI B-7 22 = DI B-8 23 = DI C-1 24 = DI C-2 25 = DI C-3 26 = DI C-4 27 = DI C-5 28 = DI C-6 29 = DI C-7 30 = DI C-8 31 = DI D-1		377Ah	6010	enum

Parâmetro	Descrição	Faixa de valores	Casas decimais	Index	Net Id	Tamanho
		32 = DI D-2 33 = DI D-3 34 = DI D-4 35 = DI D-5 36 = DI D-6 37 = DI D-7 38 = DI D-8 39 = DI E-1 40 = DI E-2 41 = DI E-3 42 = DI E-4 43 = DI E-5 44 = DI E-6 45 = DI E-7 46 = DI E-8 47 = DI F-1 48 = DI F-2 49 = DI F-3 50 = DI F-4 51 = DI F-5 52 = DI F-6 53 = DI F-7 54 = DI F-8 55 = DI G-1 56 = DI G-2 57 = DI G-3 58 = DI G-4 59 = DI G-5 60 = DI G-6 61 = DI G-7 62 = DI G-8				
C4.2.3.9	JOG	0 = Inativa 1 = DI X-1 2 = DI X-2 3 = DI X-3 4 = DI X-4 5 = DI X-5 6 = DI X-6 7 = DI A-1 8 = DI A-2 9 = DI A-3 10 = DI A-4 11 = DI A-5 12 = DI A-6 13 = DI A-7 14 = DI A-8 15 = DI B-1 16 = DI B-2 17 = DI B-3 18 = DI B-4		3779h	6009	enum



Parâmetro	Descrição	Faixa de valores	Casas decimais	Index	Net Id	Tamanho
		19 = DI B-5 20 = DI B-6 21 = DI B-7 22 = DI B-8 23 = DI C-1 24 = DI C-2 25 = DI C-3 26 = DI C-4 27 = DI C-5 28 = DI C-6 29 = DI C-7 30 = DI C-8 31 = DI D-1 32 = DI D-2 33 = DI D-3 34 = DI D-4 35 = DI D-5 36 = DI D-6 37 = DI D-7 38 = DI D-8 39 = DI E-1 40 = DI E-2 41 = DI E-3 42 = DI E-4 43 = DI E-5 44 = DI E-6 45 = DI E-7 46 = DI E-8 47 = DI F-1 48 = DI F-2 49 = DI F-3 50 = DI F-4 51 = DI F-5 52 = DI F-6 53 = DI F-7 54 = DI F-8 55 = DI G-1 56 = DI G-2 57 = DI G-3 58 = DI G-4 59 = DI G-5 60 = DI G-6 61 = DI G-7 62 = DI G-8				
C4.2.3.10	Seleção Rampa	0 = Inativa 1 = DI X-1 2 = DI X-2 3 = DI X-3 4 = DI X-4 5 = DI X-5		3773h	6003	enum



Parâmetro	Descrição	Faixa de valores	Casas decimais	Index	Net Id	Tamanho
		6 = DI X-6 7 = DI A-1 8 = DI A-2 9 = DI A-3 10 = DI A-4 11 = DI A-5 12 = DI A-6 13 = DI A-7 14 = DI A-8 15 = DI B-1 16 = DI B-2 17 = DI B-3 18 = DI B-4 19 = DI B-5 20 = DI B-6 21 = DI B-7 22 = DI B-8 23 = DI C-1 24 = DI C-2 25 = DI C-3 26 = DI C-4 27 = DI C-5 28 = DI C-6 29 = DI C-7 30 = DI C-8 31 = DI D-1 32 = DI D-2 33 = DI D-3 34 = DI D-4 35 = DI D-5 36 = DI D-6 37 = DI D-7 38 = DI D-8 39 = DI E-1 40 = DI E-2 41 = DI E-3 42 = DI E-4 43 = DI E-5 44 = DI E-6 45 = DI E-7 46 = DI E-8 47 = DI F-1 48 = DI F-2 49 = DI F-3 50 = DI F-4 51 = DI F-5 52 = DI F-6 53 = DI F-7 54 = DI F-8 55 = DI G-1 56 = DI G-2				

Parâmetro	Descrição	Faixa de valores	Casas decimais	Index	Net Id	Tamanho
		57 = DI G-3 58 = DI G-4 59 = DI G-5 60 = DI G-6 61 = DI G-7 62 = DI G-8				
C4.2.3.11	Reset Falha/Proteção	0 = Inativa 1 = DI X-1 2 = DI X-2 3 = DI X-3 4 = DI X-4 5 = DI X-5 6 = DI X-6 7 = DI A-1 8 = DI A-2 9 = DI A-3 10 = DI A-4 11 = DI A-5 12 = DI A-6 13 = DI A-7 14 = DI A-8 15 = DI B-1 16 = DI B-2 17 = DI B-3 18 = DI B-4 19 = DI B-5 20 = DI B-6 21 = DI B-7 22 = DI B-8 23 = DI C-1 24 = DI C-2 25 = DI C-3 26 = DI C-4 27 = DI C-5 28 = DI C-6 29 = DI C-7 30 = DI C-8 31 = DI D-1 32 = DI D-2 33 = DI D-3 34 = DI D-4 35 = DI D-5 36 = DI D-6 37 = DI D-7 38 = DI D-8 39 = DI E-1 40 = DI E-2 41 = DI E-3 42 = DI E-4 43 = DI E-5		3772h	6002	enum

Parâmetro	Descrição	Faixa de valores	Casas decimais	Index	Net Id	Tamanho
		44 = DI E-6 45 = DI E-7 46 = DI E-8 47 = DI F-1 48 = DI F-2 49 = DI F-3 50 = DI F-4 51 = DI F-5 52 = DI F-6 53 = DI F-7 54 = DI F-8 55 = DI G-1 56 = DI G-2 57 = DI G-3 58 = DI G-4 59 = DI G-5 60 = DI G-6 61 = DI G-7 62 = DI G-8				
C4.2.4	Config. HMI p/ Comandos					
C4.2.4.1	Função Tecla Parada	0 = Parada por Rampa 1 = Parada por Hab. Geral 2 = Parada Rápida		20E5h	229	enum
C4.3	Referências					
C4.3.1	Velocidade					
C4.3.1.1.1	Referência Mínima	0 a 60000 rpm	0	2085h	133	16bit
C4.3.1.1.2	Referência Máxima	1 a 60000 rpm	0	2086h	134	16bit
C4.3.1.2.1	Modo Remoto 1	0 = HMI 1 = E.P. 2 = Multispeed 3 = Serial 4 = Anybus 5 = CAN/CO/DN 6 = Ethernet 7 = Reservado 8 = SoftPLC 9 = Entrada Analógica (AI) 10 = Entrada em Frequência (FI) 11 = Controlador PID		20DDh	221	enum
C4.3.1.2.2	Modo Remoto 2	0 = HMI 1 = E.P. 2 = Multispeed 3 = Serial 4 = Anybus 5 = CAN/CO/DN 6 = Ethernet 7 = Reservado		20DEh	222	enum

Parâmetro	Descrição	Faixa de valores	Casas decimais	Index	Net Id	Tamanho
C4.3.1.3.1	Ref. Velocidade Via HMI	8 = SoftPLC 9 = Entrada Analógica (AI) 10 = Entrada em Frequência (FI) 11 = Controlador PID				
C4.3.1.3.2	Config. AI Ref. Velocidade R1	0 a 60000 rpm	0	2079h	121	16bit
		0 = Inativa 1 = AI X-1 2 = AI X-2 3 = AI A-1 4 = AI A-2 5 = AI A-3 6 = Reservado 7 = AI B-1 8 = AI B-2 9 = AI B-3 10 = Reservado 11 = AI C-1 12 = AI C-2 13 = AI C-3 14 = Reservado 15 = AI D-1 16 = AI D-2 17 = AI D-3 18 = Reservado 19 = AI E-1 20 = AI E-2 21 = AI E-3 22 = Reservado 23 = AI F-1 24 = AI F-2 25 = AI F-3 26 = Reservado 27 = AI G-1 28 = AI G-2 29 = AI G-3 30 = Reservado		3781h	6017	enum
C4.3.1.3.3	Config. FI Ref. Velocidade	0 = Inativa 1 = FI X-5 2 = FI X-6		3782h	6018	enum
C4.3.1.3.4	Config. AI Ref. Velocidade R2	0 = Inativa 1 = AI X-1 2 = AI X-2 3 = AI A-1 4 = AI A-2 5 = AI A-3 6 = Reservado 7 = AI B-1 8 = AI B-2		3783h	6019	enum

Parâmetro	Descrição	Faixa de valores	Casas decimais	Index	Net Id	Tamanho
		9 = AI B-3 10 = Reservado 11 = AI C-1 12 = AI C-2 13 = AI C-3 14 = Reservado 15 = AI D-1 16 = AI D-2 17 = AI D-3 18 = Reservado 19 = AI E-1 20 = AI E-2 21 = AI E-3 22 = Reservado 23 = AI F-1 24 = AI F-2 25 = AI F-3 26 = Reservado 27 = AI G-1 28 = AI G-2 29 = AI G-3 30 = Reservado				
C4.3.1.4.1	DI Acelera E.P.	0 = Inativa 1 = DI X-1 2 = DI X-2 3 = DI X-3 4 = DI X-4 5 = DI X-5 6 = DI X-6 7 = DI A-1 8 = DI A-2 9 = DI A-3 10 = DI A-4 11 = DI A-5 12 = DI A-6 13 = DI A-7 14 = DI A-8 15 = DI B-1 16 = DI B-2 17 = DI B-3 18 = DI B-4 19 = DI B-5 20 = DI B-6 21 = DI B-7 22 = DI B-8 23 = DI C-1 24 = DI C-2 25 = DI C-3 26 = DI C-4 27 = DI C-5		3791h	6033	enum

Parâmetro	Descrição	Faixa de valores	Casas decimais	Index	Net Id	Tamanho
		28 = DI C-6 29 = DI C-7 30 = DI C-8 31 = DI D-1 32 = DI D-2 33 = DI D-3 34 = DI D-4 35 = DI D-5 36 = DI D-6 37 = DI D-7 38 = DI D-8 39 = DI E-1 40 = DI E-2 41 = DI E-3 42 = DI E-4 43 = DI E-5 44 = DI E-6 45 = DI E-7 46 = DI E-8 47 = DI F-1 48 = DI F-2 49 = DI F-3 50 = DI F-4 51 = DI F-5 52 = DI F-6 53 = DI F-7 54 = DI F-8 55 = DI G-1 56 = DI G-2 57 = DI G-3 58 = DI G-4 59 = DI G-5 60 = DI G-6 61 = DI G-7 62 = DI G-8				
C4.3.1.4.2	DI Desacelera E.P.	0 = Inativa 1 = DI X-1 2 = DI X-2 3 = DI X-3 4 = DI X-4 5 = DI X-5 6 = DI X-6 7 = DI A-1 8 = DI A-2 9 = DI A-3 10 = DI A-4 11 = DI A-5 12 = DI A-6 13 = DI A-7 14 = DI A-8		3792h	6034	enum

Parâmetro	Descrição	Faixa de valores	Casas decimais	Index	Net Id	Tamanho
		15 = DI B-1				
		16 = DI B-2				
		17 = DI B-3				
		18 = DI B-4				
		19 = DI B-5				
		20 = DI B-6				
		21 = DI B-7				
		22 = DI B-8				
		23 = DI C-1				
		24 = DI C-2				
		25 = DI C-3				
		26 = DI C-4				
		27 = DI C-5				
		28 = DI C-6				
		29 = DI C-7				
		30 = DI C-8				
		31 = DI D-1				
		32 = DI D-2				
		33 = DI D-3				
		34 = DI D-4				
		35 = DI D-5				
		36 = DI D-6				
		37 = DI D-7				
		38 = DI D-8				
		39 = DI E-1				
		40 = DI E-2				
		41 = DI E-3				
		42 = DI E-4				
		43 = DI E-5				
		44 = DI E-6				
		45 = DI E-7				
		46 = DI E-8				
		47 = DI F-1				
		48 = DI F-2				
		49 = DI F-3				
		50 = DI F-4				
		51 = DI F-5				
		52 = DI F-6				
		53 = DI F-7				
		54 = DI F-8				
		55 = DI G-1				
		56 = DI G-2				
		57 = DI G-3				
		58 = DI G-4				
		59 = DI G-5				
		60 = DI G-6				
		61 = DI G-7				
		62 = DI G-8				
C4.3.1.5.1	Ref. 1 Multispeed	0 a 60000 rpm	0	207Ch	124	16bit
C4.3.1.5.2	Ref. 2 Multispeed	0 a 60000 rpm	0	207Dh	125	16bit
C4.3.1.5.3	Ref. 3 Multispeed	0 a 60000 rpm	0	207Eh	126	16bit

Parâmetro	Descrição	Faixa de valores	Casas decimais	Index	Net Id	Tamanho
C4.3.1.5.4	Ref. 4 Multispeed	0 a 60000 rpm	0	207Fh	127	16bit
C4.3.1.5.5	Ref. 5 Multispeed	0 a 60000 rpm	0	2080h	128	16bit
C4.3.1.5.6	Ref. 6 Multispeed	0 a 60000 rpm	0	2081h	129	16bit
C4.3.1.5.7	Ref. 7 Multispeed	0 a 60000 rpm	0	2082h	130	16bit
C4.3.1.5.8	Ref. 8 Multispeed	0 a 60000 rpm	0	2083h	131	16bit
C4.3.1.5.9	Config. DI Multispeed 1	0 = Inativa 1 = DI X-1 2 = DI X-2 3 = DI X-3 4 = DI X-4 5 = DI X-5 6 = DI X-6 7 = DI A-1 8 = DI A-2 9 = DI A-3 10 = DI A-4 11 = DI A-5 12 = DI A-6 13 = DI A-7 14 = DI A-8 15 = DI B-1 16 = DI B-2 17 = DI B-3 18 = DI B-4 19 = DI B-5 20 = DI B-6 21 = DI B-7 22 = DI B-8 23 = DI C-1 24 = DI C-2 25 = DI C-3 26 = DI C-4 27 = DI C-5 28 = DI C-6 29 = DI C-7 30 = DI C-8 31 = DI D-1 32 = DI D-2 33 = DI D-3 34 = DI D-4 35 = DI D-5 36 = DI D-6 37 = DI D-7 38 = DI D-8 39 = DI E-1 40 = DI E-2 41 = DI E-3 42 = DI E-4 43 = DI E-5 44 = DI E-6		378Eh	6030	enum

Parâmetro	Descrição	Faixa de valores	Casas decimais	Index	Net Id	Tamanho
		45 = DI E-7 46 = DI E-8 47 = DI F-1 48 = DI F-2 49 = DI F-3 50 = DI F-4 51 = DI F-5 52 = DI F-6 53 = DI F-7 54 = DI F-8 55 = DI G-1 56 = DI G-2 57 = DI G-3 58 = DI G-4 59 = DI G-5 60 = DI G-6 61 = DI G-7 62 = DI G-8				
C4.3.1.5.10	Config. DI Multispeed 2	0 = Inativa 1 = DI X-1 2 = DI X-2 3 = DI X-3 4 = DI X-4 5 = DI X-5 6 = DI X-6 7 = DI A-1 8 = DI A-2 9 = DI A-3 10 = DI A-4 11 = DI A-5 12 = DI A-6 13 = DI A-7 14 = DI A-8 15 = DI B-1 16 = DI B-2 17 = DI B-3 18 = DI B-4 19 = DI B-5 20 = DI B-6 21 = DI B-7 22 = DI B-8 23 = DI C-1 24 = DI C-2 25 = DI C-3 26 = DI C-4 27 = DI C-5 28 = DI C-6 29 = DI C-7 30 = DI C-8 31 = DI D-1		378Fh	6031	enum

Parâmetro	Descrição	Faixa de valores	Casas decimais	Index	Net Id	Tamanho
		32 = DI D-2 33 = DI D-3 34 = DI D-4 35 = DI D-5 36 = DI D-6 37 = DI D-7 38 = DI D-8 39 = DI E-1 40 = DI E-2 41 = DI E-3 42 = DI E-4 43 = DI E-5 44 = DI E-6 45 = DI E-7 46 = DI E-8 47 = DI F-1 48 = DI F-2 49 = DI F-3 50 = DI F-4 51 = DI F-5 52 = DI F-6 53 = DI F-7 54 = DI F-8 55 = DI G-1 56 = DI G-2 57 = DI G-3 58 = DI G-4 59 = DI G-5 60 = DI G-6 61 = DI G-7 62 = DI G-8				
C4.3.1.5.11	Config. DI Multispeed 3	0 = Inativa 1 = DI X-1 2 = DI X-2 3 = DI X-3 4 = DI X-4 5 = DI X-5 6 = DI X-6 7 = DI A-1 8 = DI A-2 9 = DI A-3 10 = DI A-4 11 = DI A-5 12 = DI A-6 13 = DI A-7 14 = DI A-8 15 = DI B-1 16 = DI B-2 17 = DI B-3 18 = DI B-4		3790h	6032	enum

Parâmetro	Descrição	Faixa de valores	Casas decimais	Index	Net Id	Tamanho
		19 = DI B-5 20 = DI B-6 21 = DI B-7 22 = DI B-8 23 = DI C-1 24 = DI C-2 25 = DI C-3 26 = DI C-4 27 = DI C-5 28 = DI C-6 29 = DI C-7 30 = DI C-8 31 = DI D-1 32 = DI D-2 33 = DI D-3 34 = DI D-4 35 = DI D-5 36 = DI D-6 37 = DI D-7 38 = DI D-8 39 = DI E-1 40 = DI E-2 41 = DI E-3 42 = DI E-4 43 = DI E-5 44 = DI E-6 45 = DI E-7 46 = DI E-8 47 = DI F-1 48 = DI F-2 49 = DI F-3 50 = DI F-4 51 = DI F-5 52 = DI F-6 53 = DI F-7 54 = DI F-8 55 = DI G-1 56 = DI G-2 57 = DI G-3 58 = DI G-4 59 = DI G-5 60 = DI G-6 61 = DI G-7 62 = DI G-8				
C4.3.1.6.1	Velocidade 1	0 a 60000 rpm	0	212Fh	303	16bit
C4.3.1.6.2	Velocidade 2	0 a 60000 rpm	0	2130h	304	16bit
C4.3.1.6.3	Velocidade 3	0 a 60000 rpm	0	2131h	305	16bit
C4.3.1.6.4	Faixa Evitada	0 a 750 rpm	0	2132h	306	16bit
C4.3.2	Velocidade JOG					
C4.3.2.1	Referência JOG	0 a 60000 rpm	0	2076h	118	16bit
C4.3.3	Torque					

Parâmetro	Descrição	Faixa de valores	Casas decimais	Index	Net Id	Tamanho
C4.3.3.1	Referência Torque via HMI	-400,0 a 400,0 %	1	2077h	119	s16bit
C4.3.3.2	Torque Máximo	0,0 a 400,0 %	1	2BFEh	3070	16bit
C4.3.3.3	Torque Mínimo	0,0 a 400,0 %	1	2BFFh	3071	16bit
C4.3.3.4	Fonte Ref. Torque	0 = HMI 1 = Entrada Analógica (AI) 2 = Entrada em Frequência (FI)		464Ah	9802	enum
C4.3.3.5	Config. AI Ref. Torque	0 = Inativa 1 = AI X-1 2 = AI X-2 3 = AI A-1 4 = AI A-2 5 = AI A-3 6 = Reservado 7 = AI B-1 8 = AI B-2 9 = AI B-3 10 = Reservado 11 = AI C-1 12 = AI C-2 13 = AI C-3 14 = Reservado 15 = AI D-1 16 = AI D-2 17 = AI D-3 18 = Reservado 19 = AI E-1 20 = AI E-2 21 = AI E-3 22 = Reservado 23 = AI F-1 24 = AI F-2 25 = AI F-3 26 = Reservado 27 = AI G-1 28 = AI G-2 29 = AI G-3 30 = Reservado		4649h	9801	enum
C4.3.3.6	Config. FI Ref. Torque	0 = Inativa 1 = FI X-5 2 = FI X-6		4648h	9800	enum
C5 Configurações I/Os						
C5.1	Slot X					
C5.1.1	Slot X-Entrad. Analógicas					
C5.1.1.1	AI1 Configurações	Bit 0 = Detec. Desconexão Bit 2 = Config. Sinal		3BD6h	7126	2bit
C5.1.1.2	AI1 Filtro	0,00 a 16,00 s	2	3BDAh	7130	16bit

Parâmetro	Descrição	Faixa de valores	Casas decimais	Index	Net Id	Tamanho
C5.1.1.3	AI1 Ganho	0,000 a 9,999	3	3BDEh	7134	16bit
C5.1.1.4	AI1 Offset	-100,00 a 100,00 %	2	3BE2h	7138	s16bit
C5.1.1.5	AI1 Zona Morta	0,00 a 100,00 %	2	3BE6h	7142	16bit
C5.1.1.6	AI2 Configurações	Bit 0 = Detec. Desconexão Bit 2 = Config. Sinal		3BD7h	7127	2bit
C5.1.1.7	AI2 Filtro	0,00 a 16,00 s	2	3BDBh	7131	16bit
C5.1.1.8	AI2 Ganho	0,000 a 9,999	3	3BDFh	7135	16bit
C5.1.1.9	AI2 Offset	-100,00 a 100,00 %	2	3BE3h	7139	s16bit
C5.1.1.10	AI2 Zona Morta	0,00 a 100,00 %	2	3BE7h	7143	16bit
C5.1.2	Slot X-Saídas Analógicas					
C5.1.2.1	AO1 Tipo Sinal	0 = 0 a 20 mA 1 = 4 a 20 mA 2 = 20 a 0 mA 3 = 20 a 4 mA 4 = 0 a 10 V 5 = 10 a 0 V		3C0Bh	7179	enum
C5.1.2.2	AO1 Ganho	0,000 a 9,999	3	3C0Fh	7183	16bit
C5.1.2.3	AO1 Função	0 = Desligado (0 %) 1 = Ligado (100 %) 2 = Ref. Veloc. 3 = Ref. Veloc. Total 4 = Veloc. Real 5 ... 6 = Reservado 7 = Corrente Saída 8 = Var. Processo 9 = Reservado 10 = Potência Saída 11 = Setpoint PID 12 = Reservado 13 = Torque Motor 14 = SoftPLC 15 = PTC 16 = lxt Motor 17 = Veloc. Encoder 18 = Rede 19 = Reservado 20 = Ref. Torque 21 = Ref. Torque Total		3C13h	7187	enum
C5.1.2.4	AO1 Offset	-100,00 a 100,00 %	2	3C17h	7191	s16bit
C5.1.2.5	AO2 Tipo Sinal	0 = 0 a 20 mA 1 = 4 a 20 mA 2 = 20 a 0 mA 3 = 20 a 4 mA 4 = 0 a 10 V 5 = 10 a 0 V		3C0Ch	7180	enum
C5.1.2.6	AO2 Ganho	0,000 a 9,999	3	3C10h	7184	16bit

Parâmetro	Descrição	Faixa de valores	Casas decimais	Index	Net Id	Tamanho
C5.1.2.7	AO2 Função	0 = Desligado (0 %) 1 = Ligado (100 %) 2 = Ref. Veloc. 3 = Ref. Veloc. Total 4 = Veloc. Real 5 ... 6 = Reservado 7 = Corrente Saída 8 = Var. Processo 9 = Reservado 10 = Potência Saída 11 = Setpoint PID 12 = Reservado 13 = Torque Motor 14 = SoftPLC 15 = PTC 16 = lxt Motor 17 = Veloc. Encoder 18 = Rede 19 = Reservado 20 = Ref. Torque 21 = Ref. Torque Total		3C14h	7188	enum
C5.1.2.8	AO2 Offset	-100,00 a 100,00 %	2	3C18h	7192	s16bit
C5.1.3	Slot X-Entradas Digitais					
C5.1.3.4	DI5 Modo Operação	0 = Amostragem 1 = Reservado 2 = Frequência 3 = Encoder		3C79h	7289	enum
C5.1.3.5	FI5 Frequência Mínima	0 a 32000 Hz	0	3C69h	7273	16bit
C5.1.3.6	FI5 Frequência Máxima	0 a 32000 Hz	0	3C67h	7271	16bit
C5.1.3.7	FI5 Ganho	0,000 a 9,999	3	3C65h	7269	16bit
C5.1.3.8	FI5 Offset	-100,00 a 100,00 %	2	3C63h	7267	s16bit
C5.1.3.9	DI6 Modo Operação	0 = Amostragem 1 = Reservado 2 = Frequência 3 = Encoder		3C7Ah	7290	enum
C5.1.3.10	FI6 Frequência Mínima	0 a 32000 Hz	0	3C6Ah	7274	16bit
C5.1.3.11	FI6 Frequência Máxima	0 a 32000 Hz	0	3C68h	7272	16bit
C5.1.3.12	FI6 Ganho	0,000 a 9,999	3	3C66h	7270	16bit
C5.1.3.13	FI6 Offset	-100,00 a 100,00 %	2	3C64h	7268	s16bit
C5.1.4	Slot X-Saídas Digitais					
C5.1.4.1	DO1 Modo Operação	0 = Amostragem 1 = Frequência		3C7Dh	7293	enum
C5.1.4.2	DO1 Função	0 = Desligado 1 = Ligado 2 = N* > Nx		3BF3h	7155	enum

Parâmetro	Descrição	Faixa de valores	Casas decimais	Index	Net Id	Tamanho
		3 = N > Nx 4 = N < Ny 5 = N = N* 6 ... 7 = Reservado 8 = F > Fx 9 = Is > lx 10 = Is < lx 11 = Torque > Tx 12 = Torque < Tx 13 = Horas Habilitado > Hx 14 ... 15 = Reservado 16 = Modo Local 17 = Modo Remoto 1 18 = Modo Remoto 2 19 = Run 20 = Ready 21 = STO 22 = Sem Falha/Prot. 23 = Com Falha/Prot. 24 = Sem Alarme 25 = Sem Falha/Prot. e Alarme 26 = Rede 27 = SoftPLC 28 = Sentido Direto 29 = Ride-Through 30 = Pré-Carga OK				
C5.1.4.3	FO1 Função	0 = Desligado (0 %) 1 = Ligado (100 %) 2 = Ref. Veloc. 3 = Ref. Veloc. Total 4 = Veloc. Real 5 ... 6 = Reservado 7 = Corrente Saída 8 = Var. Processo 9 = Reservado 10 = Potência Saída 11 = Setpoint PID 12 = Reservado 13 = Torque Motor 14 = SoftPLC 15 = Reservado 16 = Ixt Motor 17 = Veloc. Encoder 18 = Rede 19 = Reservado 20 = Ref. Torque 21 = Ref. Torque Total		3C6Bh	7275	enum
C5.1.4.4	FO1 Frequência Mínima	0 a 32000 Hz	0	3C73h	7283	16bit
C5.1.4.5	FO1 Frequência Máxima	0 a 32000 Hz	0	3C71h	7281	16bit
C5.1.4.6	FO1 Ganho	0,000 a 9,999	3	3C6Fh	7279	16bit

Parâmetro	Descrição	Faixa de valores	Casas decimais	Index	Net Id	Tamanho
C5.1.4.7	FO1 Offset	-100,00 a 100,00 %	2	3C6Dh	7277	s16bit
C5.1.4.8	DO2 Modo Operação	0 = Amostragem 1 = Frequência		3C7Eh	7294	enum
C5.1.4.9	DO2 Função	0 = Desligado 1 = Ligado 2 = N* > Nx 3 = N > Nx 4 = N < Ny 5 = N = N* 6 ... 7 = Reservado 8 = F > Fx 9 = Is > Ix 10 = Is < Ix 11 = Torque > Tx 12 = Torque < Tx 13 = Horas Habilitado > Hx 14 ... 15 = Reservado 16 = Modo Local 17 = Modo Remoto 1 18 = Modo Remoto 2 19 = Run 20 = Ready 21 = STO 22 = Sem Falha/Prot. 23 = Com Falha/Prot. 24 = Sem Alarme 25 = Sem Falha/Prot. e Alarme 26 = Rede 27 = SoftPLC 28 = Sentido Direto 29 = Ride-Through 30 = Pré-Carga OK		3BF4h	7156	enum
C5.1.4.10	FO2 Função	0 = Desligado (0 %) 1 = Ligado (100 %) 2 = Ref. Veloc. 3 = Ref. Veloc. Total 4 = Veloc. Real 5 ... 6 = Reservado 7 = Corrente Saída 8 = Var. Processo 9 = Reservado 10 = Potência Saída 11 = Setpoint PID 12 = Reservado 13 = Torque Motor 14 = SoftPLC 15 = Reservado 16 = Ixt Motor		3C6Ch	7276	enum

Parâmetro	Descrição	Faixa de valores	Casas decimais	Index	Net Id	Tamanho
		17 = Veloc. Encoder 18 = Rede 19 = Reservado 20 = Ref. Torque 21 = Ref. Torque Total				
C5.1.4.11	FO2 Frequência Mínima	0 a 32000 Hz	0	3C74h	7284	16bit
C5.1.4.12	FO2 Frequência Máxima	0 a 32000 Hz	0	3C72h	7282	16bit
C5.1.4.13	FO2 Ganho	0,000 a 9,999	3	3C70h	7280	16bit
C5.1.4.14	FO2 Offset	-100,00 a 100,00 %	2	3C6Eh	7278	s16bit
C5.1.5	Slot X-Encoder					
C5.1.5.1	Número Pulsos	1 a 65535 ppr	0	3BD3h	7123	16bit
C5.2	Slot A					
C5.2.1	Slot A-Entrad. Analógicas					
C5.2.1.1	AI1 Configurações	Bit 0 = Detec. Desconexão Bit 2 = Config. Sinal		3D02h	7426	2bit
C5.2.1.2	AI1 Filtro	0,00 a 16,00 s	2	3D06h	7430	16bit
C5.2.1.3	AI1 Ganho	0,000 a 9,999	3	3D0Ah	7434	16bit
C5.2.1.4	AI1 Offset	-100,00 a 100,00 %	2	3D0Eh	7438	s16bit
C5.2.1.5	AI1 Zona Morta	0,00 a 100,00 %	2	3D12h	7442	16bit
C5.2.1.6	AI2 Configurações	Bit 0 = Detec. Desconexão Bit 2 = Config. Sinal		3D03h	7427	2bit
C5.2.1.7	AI2 Filtro	0,00 a 16,00 s	2	3D07h	7431	16bit
C5.2.1.8	AI2 Ganho	0,000 a 9,999	3	3D0Bh	7435	16bit
C5.2.1.9	AI2 Offset	-100,00 a 100,00 %	2	3D0Fh	7439	s16bit
C5.2.1.10	AI2 Zona Morta	0,00 a 100,00 %	2	3D13h	7443	16bit
C5.2.1.11	AI3 Configurações	Bit 0 = Detec. Desconexão Bit 2 = Config. Sinal		3D04h	7428	2bit
C5.2.1.12	AI3 Filtro	0,00 a 16,00 s	2	3D08h	7432	16bit
C5.2.1.13	AI3 Ganho	0,000 a 9,999	3	3D0Ch	7436	16bit
C5.2.1.14	AI3 Offset	-100,00 a 100,00 %	2	3D10h	7440	s16bit
C5.2.1.15	AI3 Zona Morta	0,00 a 100,00 %	2	3D14h	7444	16bit
C5.2.2	Slot A-Saídas Analógicas					
C5.2.2.1	AO1 Tipo Sinal	0 = 0 a 20 mA 1 = 4 a 20 mA 2 = 20 a 0 mA 3 = 20 a 4 mA 4 = 0 a 10 V 5 = 10 a 0 V 6 ... 7 = Reservado		3D37h	7479	enum
C5.2.2.2	AO1 Ganho	0,000 a 9,999	3	3D3Bh	7483	16bit
C5.2.2.3	AO1 Função	0 = Desligado (0 %) 1 = Ligado (100 %) 2 = Ref. Veloc. 3 = Ref. Veloc. Total		3D3Fh	7487	enum

Parâmetro	Descrição	Faixa de valores	Casas decimais	Index	Net Id	Tamanho
		4 = Veloc. Real 5 ... 6 = Reservado 7 = Corrente Saída 8 = Var. Processo 9 = Reservado 10 = Potência Saída 11 = Setpoint PID 12 = Reservado 13 = Torque Motor 14 = SoftPLC 15 = PTC 16 = lxt Motor 17 = Veloc. Encoder 18 = Rede 19 = Reservado 20 = Ref. Torque 21 = Ref. Torque Total				
C5.2.2.4	AO1 Offset	-100,00 a 100,00 %	2	3D43h	7491	s16bit
C5.2.2.5	AO2 Tipo Sinal			3D38h	7480	enum
		0 = 0 a 20 mA 1 = 4 a 20 mA 2 = 20 a 0 mA 3 = 20 a 4 mA 4 = 0 a 10 V 5 = 10 a 0 V 6 ... 7 = Reservado				
C5.2.2.6	AO2 Ganho	0,000 a 9,999	3	3D3Ch	7484	16bit
C5.2.2.7	AO2 Função			3D40h	7488	enum
		0 = Desligado (0 %) 1 = Ligado (100 %) 2 = Ref. Veloc. 3 = Ref. Veloc. Total 4 = Veloc. Real 5 ... 6 = Reservado 7 = Corrente Saída 8 = Var. Processo 9 = Reservado 10 = Potência Saída 11 = Setpoint PID 12 = Reservado 13 = Torque Motor 14 = SoftPLC 15 = PTC 16 = lxt Motor 17 = Veloc. Encoder 18 = Rede 19 = Reservado 20 = Ref. Torque 21 = Ref. Torque Total				
C5.2.2.8	AO2 Offset	-100,00 a 100,00 %	2	3D44h	7492	s16bit
C5.2.4	Slot A-Saídas Digitais					

Parâmetro	Descrição	Faixa de valores	Casas decimais	Index	Net Id	Tamanho
C5.2.4.1	DO1 Função	0 = Desligado 1 = Ligado 2 = N* > Nx 3 = N > Nx 4 = N < Ny 5 = N = N* 6 ... 7 = Reservado 8 = F > Fx 9 = Is > Ix 10 = Is < Ix 11 = Torque > Tx 12 = Torque < Tx 13 = Horas Habilitado > Hx 14 ... 15 = Reservado 16 = Modo Local 17 = Modo Remoto 1 18 = Modo Remoto 2 19 = Run 20 = Ready 21 = STO 22 = Sem Falha/Prot. 23 = Com Falha/Prot. 24 = Sem Alarme 25 = Sem Falha/Prot. e Alarme 26 = Rede 27 = SoftPLC 28 = Sentido Direto 29 = Ride-Through 30 = Pré-Carga OK		3D1Fh	7455	enum
C5.2.4.2	DO2 Função	0 = Desligado 1 = Ligado 2 = N* > Nx 3 = N > Nx 4 = N < Ny 5 = N = N* 6 ... 7 = Reservado 8 = F > Fx 9 = Is > Ix 10 = Is < Ix 11 = Torque > Tx 12 = Torque < Tx 13 = Horas Habilitado > Hx 14 ... 15 = Reservado 16 = Modo Local 17 = Modo Remoto 1 18 = Modo Remoto 2 19 = Run 20 = Ready 21 = STO		3D20h	7456	enum

Parâmetro	Descrição	Faixa de valores	Casas decimais	Index	Net Id	Tamanho
		22 = Sem Falha/Prot. 23 = Com Falha/Prot. 24 = Sem Alarme 25 = Sem Falha/Prot. e Alarme 26 = Rede 27 = SoftPLC 28 = Sentido Direto 29 = Ride-Through 30 = Pré-Carga OK				
C5.2.4.3	DO3 Função	0 = Desligado 1 = Ligado 2 = N* > Nx 3 = N > Nx 4 = N < Ny 5 = N = N* 6 ... 7 = Reservado 8 = F > Fx 9 = Is > Ix 10 = Is < Ix 11 = Torque > Tx 12 = Torque < Tx 13 = Horas Habilitado > Hx 14 ... 15 = Reservado 16 = Modo Local 17 = Modo Remoto 1 18 = Modo Remoto 2 19 = Run 20 = Ready 21 = STO 22 = Sem Falha/Prot. 23 = Com Falha/Prot. 24 = Sem Alarme 25 = Sem Falha/Prot. e Alarme 26 = Rede 27 = SoftPLC 28 = Sentido Direto 29 = Ride-Through 30 = Pré-Carga OK		3D21h	7457	enum
C5.2.4.4	DO4 Função	0 = Desligado 1 = Ligado 2 = N* > Nx 3 = N > Nx 4 = N < Ny 5 = N = N* 6 ... 7 = Reservado 8 = F > Fx 9 = Is > Ix 10 = Is < Ix 11 = Torque > Tx		3D22h	7458	enum

Parâmetro	Descrição	Faixa de valores	Casas decimais	Index	Net Id	Tamanho
		12 = Torque < Tx 13 = Horas Habilitado > Hx 14 ... 15 = Reservado 16 = Modo Local 17 = Modo Remoto 1 18 = Modo Remoto 2 19 = Run 20 = Ready 21 = STO 22 = Sem Falha/Prot. 23 = Com Falha/Prot. 24 = Sem Alarme 25 = Sem Falha/Prot. e Alarme 26 = Rede 27 = SoftPLC 28 = Sentido Direto 29 = Ride-Through 30 = Pré-Carga OK				
C5.2.4.5	DO5 Função	0 = Desligado 1 = Ligado 2 = N* > Nx 3 = N > Nx 4 = N < Ny 5 = N = N* 6 ... 7 = Reservado 8 = F > Fx 9 = Is > Ix 10 = Is < Ix 11 = Torque > Tx 12 = Torque < Tx 13 = Horas Habilitado > Hx 14 ... 15 = Reservado 16 = Modo Local 17 = Modo Remoto 1 18 = Modo Remoto 2 19 = Run 20 = Ready 21 = STO 22 = Sem Falha/Prot. 23 = Com Falha/Prot. 24 = Sem Alarme 25 = Sem Falha/Prot. e Alarme 26 = Rede 27 = SoftPLC 28 = Sentido Direto 29 = Ride-Through 30 = Pré-Carga OK		3D23h	7459	enum
C5.2.4.6	DO6 Função	0 = Desligado 1 = Ligado		3D24h	7460	enum

Parâmetro	Descrição	Faixa de valores	Casas decimais	Index	Net Id	Tamanho
		2 = N* > Nx 3 = N > Nx 4 = N < Ny 5 = N = N* 6 ... 7 = Reservado 8 = F > Fx 9 = Is > Ix 10 = Is < Ix 11 = Torque > Tx 12 = Torque < Tx 13 = Horas Habilitado > Hx 14 ... 15 = Reservado 16 = Modo Local 17 = Modo Remoto 1 18 = Modo Remoto 2 19 = Run 20 = Ready 21 = STO 22 = Sem Falha/Prot. 23 = Com Falha/Prot. 24 = Sem Alarme 25 = Sem Falha/Prot. e Alarme 26 = Rede 27 = SoftPLC 28 = Sentido Direto 29 = Ride-Through 30 = Pré-Carga OK				
C5.2.4.7	DO7 Função	0 = Desligado 1 = Ligado 2 = N* > Nx 3 = N > Nx 4 = N < Ny 5 = N = N* 6 ... 7 = Reservado 8 = F > Fx 9 = Is > Ix 10 = Is < Ix 11 = Torque > Tx 12 = Torque < Tx 13 = Horas Habilitado > Hx 14 ... 15 = Reservado 16 = Modo Local 17 = Modo Remoto 1 18 = Modo Remoto 2 19 = Run 20 = Ready 21 = STO 22 = Sem Falha/Prot. 23 = Com Falha/Prot. 24 = Sem Alarme		3D25h	7461	enum

Parâmetro	Descrição	Faixa de valores	Casas decimais	Index	Net Id	Tamanho
		25 = Sem Falha/Prot. e Alarme 26 = Rede 27 = SoftPLC 28 = Sentido Direto 29 = Ride-Through 30 = Pré-Carga OK				
C5.2.4.8	DO8 Função	0 = Desligado 1 = Ligado 2 = N* > Nx 3 = N > Nx 4 = N < Ny 5 = N = N* 6 ... 7 = Reservado 8 = F > Fx 9 = Is > Ix 10 = Is < Ix 11 = Torque > Tx 12 = Torque < Tx 13 = Horas Habilitado > Hx 14 ... 15 = Reservado 16 = Modo Local 17 = Modo Remoto 1 18 = Modo Remoto 2 19 = Run 20 = Ready 21 = STO 22 = Sem Falha/Prot. 23 = Com Falha/Prot. 24 = Sem Alarme 25 = Sem Falha/Prot. e Alarme 26 = Rede 27 = SoftPLC 28 = Sentido Direto 29 = Ride-Through 30 = Pré-Carga OK		3D26h	7462	enum
C5.2.5	Slot A-Encoder					
C5.2.5.1	Número Pulsos	1 a 65535 ppr	0	3CFFh	7423	16bit
C5.2.5.2	Configurações	Bit 0 = Cabo Rompido A Bit 2 = Cabo Rompido B Bit 4 = Cabo Rompido Z Bit 6 = Busca Zero Bit 7 = Sentido Sinal		3D00h	7424	5bit
C5.2.6	Slot A-Temperaturas					
C5.2.6.1	Tipo Sensor	0 = PT100 1 = PT1000 2 = PTC Simples 3 = PTC Triplo		3D16h	7446	enum

Parâmetro	Descrição	Faixa de valores	Casas decimais	Index	Net Id	Tamanho
C5.2.6.2	Config. Sobretemperatura	Bit 0 = Sensor S1 F/A Bit 2 = Sensor S2 F/A Bit 4 = Sensor S3 F/A Bit 6 = Sensor S4 F/A Bit 8 = Sensor S5 F/A Bit 10 = Sensor S6 F/A		3D17h	7447	6bit
C5.2.6.3	Config. Erro Medição	Bit 0 = Sensor S1 F/A Bit 2 = Sensor S2 F/A Bit 4 = Sensor S3 F/A Bit 6 = Sensor S4 F/A Bit 8 = Sensor S5 F/A Bit 10 = Sensor S6 F/A		3D18h	7448	6bit
C5.2.6.4	Nível Sensor Temp. 1	-100,0 a 250,0 °C	1	3D19h	7449	s16bit
C5.2.6.5	Nível Sensor Temp. 2	-100,0 a 250,0 °C	1	3D1Ah	7450	s16bit
C5.2.6.6	Nível Sensor Temp. 3	-100,0 a 250,0 °C	1	3D1Bh	7451	s16bit
C5.2.6.7	Nível Sensor Temp. 4	-100,0 a 250,0 °C	1	3D1Ch	7452	s16bit
C5.2.6.8	Nível Sensor Temp. 5	-100,0 a 250,0 °C	1	3D1Dh	7453	s16bit
C5.2.6.9	Nível Sensor Temp. 6	-100,0 a 250,0 °C	1	3D1Eh	7454	s16bit
C5.3	Slot B					
C5.3.1	Slot B-Entrad. Analógicas					
C5.3.1.1	AI1 Configurações	Bit 0 = Detec. Desconexão Bit 2 = Config. Sinal		3E2Eh	7726	2bit
C5.3.1.2	AI1 Filtro	0,00 a 16,00 s	2	3E32h	7730	16bit
C5.3.1.3	AI1 Ganho	0,000 a 9,999	3	3E36h	7734	16bit
C5.3.1.4	AI1 Offset	-100,00 a 100,00 %	2	3E3Ah	7738	s16bit
C5.3.1.5	AI1 Zona Morta	0,00 a 100,00 %	2	3E3Eh	7742	16bit
C5.3.1.6	AI2 Configurações	Bit 0 = Detec. Desconexão Bit 2 = Config. Sinal		3E2Fh	7727	2bit
C5.3.1.7	AI2 Filtro	0,00 a 16,00 s	2	3E33h	7731	16bit
C5.3.1.8	AI2 Ganho	0,000 a 9,999	3	3E37h	7735	16bit
C5.3.1.9	AI2 Offset	-100,00 a 100,00 %	2	3E3Bh	7739	s16bit
C5.3.1.10	AI2 Zona Morta	0,00 a 100,00 %	2	3E3Fh	7743	16bit
C5.3.1.11	AI3 Configurações	Bit 0 = Detec. Desconexão Bit 2 = Config. Sinal		3E30h	7728	2bit
C5.3.1.12	AI3 Filtro	0,00 a 16,00 s	2	3E34h	7732	16bit
C5.3.1.13	AI3 Ganho	0,000 a 9,999	3	3E38h	7736	16bit
C5.3.1.14	AI3 Offset	-100,00 a 100,00 %	2	3E3Ch	7740	s16bit
C5.3.1.15	AI3 Zona Morta	0,00 a 100,00 %	2	3E40h	7744	16bit
C5.3.2	Slot B-Saídas Analógicas					
C5.3.2.1	AO1 Tipo Sinal	0 = 0 a 20 mA 1 = 4 a 20 mA 2 = 20 a 0 mA 3 = 20 a 4 mA		3E63h	7779	enum

Parâmetro	Descrição	Faixa de valores	Casas decimais	Index	Net Id	Tamanho
C5.3.2.2	AO1 Ganho	4 = 0 a 10 V 5 = 10 a 0 V 6 ... 7 = Reservado	3	3E67h	7783	16bit
C5.3.2.3	AO1 Função	0,000 a 9,999		3E6Bh	7787	enum
		0 = Desligado (0 %) 1 = Ligado (100 %) 2 = Ref. Veloc. 3 = Ref. Veloc. Total 4 = Veloc. Real 5 ... 6 = Reservado 7 = Corrente Saída 8 = Var. Processo 9 = Reservado 10 = Potência Saída 11 = Setpoint PID 12 = Reservado 13 = Torque Motor 14 = SoftPLC 15 = PTC 16 = lxt Motor 17 = Veloc. Encoder 18 = Rede 19 = Reservado 20 = Ref. Torque 21 = Ref. Torque Total				
C5.3.2.4	AO1 Offset	-100,00 a 100,00 %	2	3E6Fh	7791	s16bit
C5.3.2.5	AO2 Tipo Sinal			3E64h	7780	enum
		0 = 0 a 20 mA 1 = 4 a 20 mA 2 = 20 a 0 mA 3 = 20 a 4 mA 4 = 0 a 10 V 5 = 10 a 0 V 6 ... 7 = Reservado				
C5.3.2.6	AO2 Ganho	0,000 a 9,999	3	3E68h	7784	16bit
C5.3.2.7	AO2 Função			3E6Ch	7788	enum
		0 = Desligado (0 %) 1 = Ligado (100 %) 2 = Ref. Veloc. 3 = Ref. Veloc. Total 4 = Veloc. Real 5 ... 6 = Reservado 7 = Corrente Saída 8 = Var. Processo 9 = Reservado 10 = Potência Saída 11 = Setpoint PID 12 = Reservado 13 = Torque Motor 14 = SoftPLC				

Parâmetro	Descrição	Faixa de valores	Casas decimais	Index	Net Id	Tamanho
C5.3.2.8	AO2 Offset	15 = PTC 16 = lxt Motor 17 = Veloc. Encoder 18 = Rede 19 = Reservado 20 = Ref. Torque 21 = Ref. Torque Total -100,00 a 100,00 %	2	3E70h	7792	s16bit
C5.3.4	Slot B-Saídas Digitais					
C5.3.4.1	DO1 Função	0 = Desligado 1 = Ligado 2 = N* > Nx 3 = N > Nx 4 = N < Ny 5 = N = N* 6 ... 7 = Reservado 8 = F > Fx 9 = Is > Ix 10 = Is < Ix 11 = Torque > Tx 12 = Torque < Tx 13 = Horas Habilitado > Hx 14 ... 15 = Reservado 16 = Modo Local 17 = Modo Remoto 1 18 = Modo Remoto 2 19 = Run 20 = Ready 21 = STO 22 = Sem Falha/Prot. 23 = Com Falha/Prot. 24 = Sem Alarme 25 = Sem Falha/Prot. e Alarme 26 = Rede 27 = SoftPLC 28 = Sentido Direto 29 = Ride-Through 30 = Pré-Carga OK		3E4Bh	7755	enum
C5.3.4.2	DO2 Função	0 = Desligado 1 = Ligado 2 = N* > Nx 3 = N > Nx 4 = N < Ny 5 = N = N* 6 ... 7 = Reservado 8 = F > Fx 9 = Is > Ix 10 = Is < Ix 11 = Torque > Tx		3E4Ch	7756	enum

Parâmetro	Descrição	Faixa de valores	Casas decimais	Index	Net Id	Tamanho
		12 = Torque < Tx 13 = Horas Habilitado > Hx 14 ... 15 = Reservado 16 = Modo Local 17 = Modo Remoto 1 18 = Modo Remoto 2 19 = Run 20 = Ready 21 = STO 22 = Sem Falha/Prot. 23 = Com Falha/Prot. 24 = Sem Alarme 25 = Sem Falha/Prot. e Alarme 26 = Rede 27 = SoftPLC 28 = Sentido Direto 29 = Ride-Through 30 = Pré-Carga OK				
C5.3.4.3	DO3 Função	0 = Desligado 1 = Ligado 2 = N* > Nx 3 = N > Nx 4 = N < Ny 5 = N = N* 6 ... 7 = Reservado 8 = F > Fx 9 = Is > Ix 10 = Is < Ix 11 = Torque > Tx 12 = Torque < Tx 13 = Horas Habilitado > Hx 14 ... 15 = Reservado 16 = Modo Local 17 = Modo Remoto 1 18 = Modo Remoto 2 19 = Run 20 = Ready 21 = STO 22 = Sem Falha/Prot. 23 = Com Falha/Prot. 24 = Sem Alarme 25 = Sem Falha/Prot. e Alarme 26 = Rede 27 = SoftPLC 28 = Sentido Direto 29 = Ride-Through 30 = Pré-Carga OK		3E4Dh	7757	enum
C5.3.4.4	DO4 Função	0 = Desligado 1 = Ligado		3E4Eh	7758	enum

Parâmetro	Descrição	Faixa de valores	Casas decimais	Index	Net Id	Tamanho
		2 = N* > Nx 3 = N > Nx 4 = N < Ny 5 = N = N* 6 ... 7 = Reservado 8 = F > Fx 9 = Is > Ix 10 = Is < Ix 11 = Torque > Tx 12 = Torque < Tx 13 = Horas Habilitado > Hx 14 ... 15 = Reservado 16 = Modo Local 17 = Modo Remoto 1 18 = Modo Remoto 2 19 = Run 20 = Ready 21 = STO 22 = Sem Falha/Prot. 23 = Com Falha/Prot. 24 = Sem Alarme 25 = Sem Falha/Prot. e Alarme 26 = Rede 27 = SoftPLC 28 = Sentido Direto 29 = Ride-Through 30 = Pré-Carga OK				
C5.3.4.5	DO5 Função	0 = Desligado 1 = Ligado 2 = N* > Nx 3 = N > Nx 4 = N < Ny 5 = N = N* 6 ... 7 = Reservado 8 = F > Fx 9 = Is > Ix 10 = Is < Ix 11 = Torque > Tx 12 = Torque < Tx 13 = Horas Habilitado > Hx 14 ... 15 = Reservado 16 = Modo Local 17 = Modo Remoto 1 18 = Modo Remoto 2 19 = Run 20 = Ready 21 = STO 22 = Sem Falha/Prot. 23 = Com Falha/Prot. 24 = Sem Alarme		3E4Fh	7759	enum

Parâmetro	Descrição	Faixa de valores	Casas decimais	Index	Net Id	Tamanho
		25 = Sem Falha/Prot. e Alarme 26 = Rede 27 = SoftPLC 28 = Sentido Direto 29 = Ride-Through 30 = Pré-Carga OK				
C5.3.4.6	DO6 Função	0 = Desligado 1 = Ligado 2 = N* > Nx 3 = N > Nx 4 = N < Ny 5 = N = N* 6 ... 7 = Reservado 8 = F > Fx 9 = Is > Ix 10 = Is < Ix 11 = Torque > Tx 12 = Torque < Tx 13 = Horas Habilitado > Hx 14 ... 15 = Reservado 16 = Modo Local 17 = Modo Remoto 1 18 = Modo Remoto 2 19 = Run 20 = Ready 21 = STO 22 = Sem Falha/Prot. 23 = Com Falha/Prot. 24 = Sem Alarme 25 = Sem Falha/Prot. e Alarme 26 = Rede 27 = SoftPLC 28 = Sentido Direto 29 = Ride-Through 30 = Pré-Carga OK		3E50h	7760	enum
C5.3.4.7	DO7 Função	0 = Desligado 1 = Ligado 2 = N* > Nx 3 = N > Nx 4 = N < Ny 5 = N = N* 6 ... 7 = Reservado 8 = F > Fx 9 = Is > Ix 10 = Is < Ix 11 = Torque > Tx 12 = Torque < Tx 13 = Horas Habilitado > Hx 14 ... 15 = Reservado		3E51h	7761	enum

Parâmetro	Descrição	Faixa de valores	Casas decimais	Index	Net Id	Tamanho
		16 = Modo Local 17 = Modo Remoto 1 18 = Modo Remoto 2 19 = Run 20 = Ready 21 = STO 22 = Sem Falha/Prot. 23 = Com Falha/Prot. 24 = Sem Alarme 25 = Sem Falha/Prot. e Alarme 26 = Rede 27 = SoftPLC 28 = Sentido Direto 29 = Ride-Through 30 = Pré-Carga OK				
C5.3.4.8	DO8 Função	0 = Desligado 1 = Ligado 2 = N* > Nx 3 = N > Nx 4 = N < Ny 5 = N = N* 6 ... 7 = Reservado 8 = F > Fx 9 = Is > Ix 10 = Is < Ix 11 = Torque > Tx 12 = Torque < Tx 13 = Horas Habilitado > Hx 14 ... 15 = Reservado 16 = Modo Local 17 = Modo Remoto 1 18 = Modo Remoto 2 19 = Run 20 = Ready 21 = STO 22 = Sem Falha/Prot. 23 = Com Falha/Prot. 24 = Sem Alarme 25 = Sem Falha/Prot. e Alarme 26 = Rede 27 = SoftPLC 28 = Sentido Direto 29 = Ride-Through 30 = Pré-Carga OK		3E52h	7762	enum
C5.3.5	Slot B-Encoder					
C5.3.5.1	Número Pulsos	1 a 65535 ppr	0	3E2Bh	7723	16bit
C5.3.5.2	Configurações	Bit 0 = Cabo Rompido A Bit 2 = Cabo Rompido B Bit 4 = Cabo Rompido Z		3E2Ch	7724	5bit

Parâmetro	Descrição	Faixa de valores	Casas decimais	Index	Net Id	Tamanho
		Bit 6 = Busca Zero Bit 7 = Sentido Sinal				
C5.3.6	Slot B-Temperaturas					
C5.3.6.1	Tipo Sensor	0 = PT100 1 = PT1000 2 = PTC Simples 3 = PTC Triplo		3E42h	7746	enum
C5.3.6.2	Config. Sobretemperatura	Bit 0 = Sensor S1 F/A Bit 2 = Sensor S2 F/A Bit 4 = Sensor S3 F/A Bit 6 = Sensor S4 F/A Bit 8 = Sensor S5 F/A Bit 10 = Sensor S6 F/A		3E43h	7747	6bit
C5.3.6.3	Config. Cabo Rompido	Bit 0 = Sensor S1 F/A Bit 2 = Sensor S2 F/A Bit 4 = Sensor S3 F/A Bit 6 = Sensor S4 F/A Bit 8 = Sensor S5 F/A Bit 10 = Sensor S6 F/A		3E44h	7748	6bit
C5.3.6.4	Nível Sensor Temp. 1	-100,0 a 250,0 °C	1	3E45h	7749	s16bit
C5.3.6.5	Nível Sensor Temp. 2	-100,0 a 250,0 °C	1	3E46h	7750	s16bit
C5.3.6.6	Nível Sensor Temp. 3	-100,0 a 250,0 °C	1	3E47h	7751	s16bit
C5.3.6.7	Nível Sensor Temp. 4	-100,0 a 250,0 °C	1	3E48h	7752	s16bit
C5.3.6.8	Nível Sensor Temp. 5	-100,0 a 250,0 °C	1	3E49h	7753	s16bit
C5.3.6.9	Nível Sensor Temp. 6	-100,0 a 250,0 °C	1	3E4Ah	7754	s16bit
C5.4	Slot C					
C5.4.1	Slot C-Entrad. Analógicas					
C5.4.1.1	AI1 Configurações	Bit 0 = Detec. Desconexão Bit 2 = Config. Sinal		3F5Ah	8026	2bit
C5.4.1.2	AI1 Filtro	0,00 a 16,00 s	2	3F5Eh	8030	16bit
C5.4.1.3	AI1 Ganho	0,000 a 9,999	3	3F62h	8034	16bit
C5.4.1.4	AI1 Offset	-100,00 a 100,00 %	2	3F66h	8038	s16bit
C5.4.1.5	AI1 Zona Morta	0,00 a 100,00 %	2	3F6Ah	8042	16bit
C5.4.1.6	AI2 Configurações	Bit 0 = Detec. Desconexão Bit 2 = Config. Sinal		3F5Bh	8027	2bit
C5.4.1.7	AI2 Filtro	0,00 a 16,00 s	2	3F5Fh	8031	16bit
C5.4.1.8	AI2 Ganho	0,000 a 9,999	3	3F63h	8035	16bit
C5.4.1.9	AI2 Offset	-100,00 a 100,00 %	2	3F67h	8039	s16bit
C5.4.1.10	AI2 Zona Morta	0,00 a 100,00 %	2	3F6Bh	8043	16bit
C5.4.1.11	AI3 Configurações	Bit 0 = Detec. Desconexão Bit 2 = Config. Sinal		3F5Ch	8028	2bit
C5.4.1.12	AI3 Filtro	0,00 a 16,00 s	2	3F60h	8032	16bit
C5.4.1.13	AI3 Ganho	0,000 a 9,999	3	3F64h	8036	16bit

Parâmetro	Descrição	Faixa de valores	Casas decimais	Index	Net Id	Tamanho
C5.4.1.14	AI3 Offset	-100,00 a 100,00 %	2	3F68h	8040	s16bit
C5.4.1.15	AI3 Zona Morta	0,00 a 100,00 %	2	3F6Ch	8044	16bit
C5.4.2	Slot C-Saídas Analógicas					
C5.4.2.1	AO1 Tipo Sinal	0 = 0 a 20 mA 1 = 4 a 20 mA 2 = 20 a 0 mA 3 = 20 a 4 mA 4 = 0 a 10 V 5 = 10 a 0 V 6 ... 7 = Reservado		3F8Fh	8079	enum
C5.4.2.2	AO1 Ganho	0,000 a 9,999	3	3F93h	8083	16bit
C5.4.2.3	AO1 Função	0 = Desligado (0 %) 1 = Ligado (100 %) 2 = Ref. Veloc. 3 = Ref. Veloc. Total 4 = Veloc. Real 5 ... 6 = Reservado 7 = Corrente Saída 8 = Var. Processo 9 = Reservado 10 = Potência Saída 11 = Setpoint PID 12 = Reservado 13 = Torque Motor 14 = SoftPLC 15 = PTC 16 = Ixt Motor 17 = Veloc. Encoder 18 = Rede 19 = Reservado 20 = Ref. Torque 21 = Ref. Torque Total		3F97h	8087	enum
C5.4.2.4	AO1 Offset	-100,00 a 100,00 %	2	3F9Bh	8091	s16bit
C5.4.2.5	AO2 Tipo Sinal	0 = 0 a 20 mA 1 = 4 a 20 mA 2 = 20 a 0 mA 3 = 20 a 4 mA 4 = 0 a 10 V 5 = 10 a 0 V 6 ... 7 = Reservado		3F90h	8080	enum
C5.4.2.6	AO2 Ganho	0,000 a 9,999	3	3F94h	8084	16bit
C5.4.2.7	AO2 Função	0 = Desligado (0 %) 1 = Ligado (100 %) 2 = Ref. Veloc. 3 = Ref. Veloc. Total 4 = Veloc. Real		3F98h	8088	enum

Parâmetro	Descrição	Faixa de valores	Casas decimais	Index	Net Id	Tamanho
		5 ... 6 = Reservado 7 = Corrente Saída 8 = Var. Processo 9 = Reservado 10 = Potência Saída 11 = Setpoint PID 12 = Reservado 13 = Torque Motor 14 = SoftPLC 15 = PTC 16 = lxt Motor 17 = Veloc. Encoder 18 = Rede 19 = Reservado 20 = Ref. Torque 21 = Ref. Torque Total				
C5.4.2.8	AO2 Offset	-100,00 a 100,00 %	2	3F9Ch	8092	s16bit
C5.4.4	Slot C-Saídas Digitais					
C5.4.4.1	DO1 Função	0 = Desligado 1 = Ligado 2 = N* > Nx 3 = N > Nx 4 = N < Ny 5 = N = N* 6 ... 7 = Reservado 8 = F > Fx 9 = Is > Ix 10 = Is < Ix 11 = Torque > Tx 12 = Torque < Tx 13 = Horas Habilitado > Hx 14 ... 15 = Reservado 16 = Modo Local 17 = Modo Remoto 1 18 = Modo Remoto 2 19 = Run 20 = Ready 21 = STO 22 = Sem Falha/Prot. 23 = Com Falha/Prot. 24 = Sem Alarme 25 = Sem Falha/Prot. e Alarme 26 = Rede 27 = SoftPLC 28 = Sentido Direto 29 = Ride-Through 30 = Pré-Carga OK		3F77h	8055	enum
C5.4.4.2	DO2 Função	0 = Desligado 1 = Ligado		3F78h	8056	enum

Parâmetro	Descrição	Faixa de valores	Casas decimais	Index	Net Id	Tamanho
		2 = N* > Nx 3 = N > Nx 4 = N < Ny 5 = N = N* 6 ... 7 = Reservado 8 = F > Fx 9 = Is > Ix 10 = Is < Ix 11 = Torque > Tx 12 = Torque < Tx 13 = Horas Habilitado > Hx 14 ... 15 = Reservado 16 = Modo Local 17 = Modo Remoto 1 18 = Modo Remoto 2 19 = Run 20 = Ready 21 = STO 22 = Sem Falha/Prot. 23 = Com Falha/Prot. 24 = Sem Alarme 25 = Sem Falha/Prot. e Alarme 26 = Rede 27 = SoftPLC 28 = Sentido Direto 29 = Ride-Through 30 = Pré-Carga OK				
C5.4.4.3	DO3 Função	0 = Desligado 1 = Ligado 2 = N* > Nx 3 = N > Nx 4 = N < Ny 5 = N = N* 6 ... 7 = Reservado 8 = F > Fx 9 = Is > Ix 10 = Is < Ix 11 = Torque > Tx 12 = Torque < Tx 13 = Horas Habilitado > Hx 14 ... 15 = Reservado 16 = Modo Local 17 = Modo Remoto 1 18 = Modo Remoto 2 19 = Run 20 = Ready 21 = STO 22 = Sem Falha/Prot. 23 = Com Falha/Prot. 24 = Sem Alarme		3F79h	8057	enum

Parâmetro	Descrição	Faixa de valores	Casas decimais	Index	Net Id	Tamanho
		25 = Sem Falha/Prot. e Alarme 26 = Rede 27 = SoftPLC 28 = Sentido Direto 29 = Ride-Through 30 = Pré-Carga OK				
C5.4.4.4	DO4 Função	0 = Desligado 1 = Ligado 2 = N* > Nx 3 = N > Nx 4 = N < Ny 5 = N = N* 6 ... 7 = Reservado 8 = F > Fx 9 = Is > Ix 10 = Is < Ix 11 = Torque > Tx 12 = Torque < Tx 13 = Horas Habilitado > Hx 14 ... 15 = Reservado 16 = Modo Local 17 = Modo Remoto 1 18 = Modo Remoto 2 19 = Run 20 = Ready 21 = STO 22 = Sem Falha/Prot. 23 = Com Falha/Prot. 24 = Sem Alarme 25 = Sem Falha/Prot. e Alarme 26 = Rede 27 = SoftPLC 28 = Sentido Direto 29 = Ride-Through 30 = Pré-Carga OK		3F7Ah	8058	enum
C5.4.4.5	DO5 Função	0 = Desligado 1 = Ligado 2 = N* > Nx 3 = N > Nx 4 = N < Ny 5 = N = N* 6 ... 7 = Reservado 8 = F > Fx 9 = Is > Ix 10 = Is < Ix 11 = Torque > Tx 12 = Torque < Tx 13 = Horas Habilitado > Hx 14 ... 15 = Reservado		3F7Bh	8059	enum

Parâmetro	Descrição	Faixa de valores	Casas decimais	Index	Net Id	Tamanho
		16 = Modo Local 17 = Modo Remoto 1 18 = Modo Remoto 2 19 = Run 20 = Ready 21 = STO 22 = Sem Falha/Prot. 23 = Com Falha/Prot. 24 = Sem Alarme 25 = Sem Falha/Prot. e Alarme 26 = Rede 27 = SoftPLC 28 = Sentido Direto 29 = Ride-Through 30 = Pré-Carga OK				
C5.4.4.6	DO6 Função	0 = Desligado 1 = Ligado 2 = N* > Nx 3 = N > Nx 4 = N < Ny 5 = N = N* 6 ... 7 = Reservado 8 = F > Fx 9 = Is > Ix 10 = Is < Ix 11 = Torque > Tx 12 = Torque < Tx 13 = Horas Habilitado > Hx 14 ... 15 = Reservado 16 = Modo Local 17 = Modo Remoto 1 18 = Modo Remoto 2 19 = Run 20 = Ready 21 = STO 22 = Sem Falha/Prot. 23 = Com Falha/Prot. 24 = Sem Alarme 25 = Sem Falha/Prot. e Alarme 26 = Rede 27 = SoftPLC 28 = Sentido Direto 29 = Ride-Through 30 = Pré-Carga OK		3F7Ch	8060	enum
C5.4.4.7	DO7 Função	0 = Desligado 1 = Ligado 2 = N* > Nx 3 = N > Nx 4 = N < Ny		3F7Dh	8061	enum

Parâmetro	Descrição	Faixa de valores	Casas decimais	Index	Net Id	Tamanho
		5 = N = N* 6 ... 7 = Reservado 8 = F > Fx 9 = Is > Ix 10 = Is < Ix 11 = Torque > Tx 12 = Torque < Tx 13 = Horas Habilitado > Hx 14 ... 15 = Reservado 16 = Modo Local 17 = Modo Remoto 1 18 = Modo Remoto 2 19 = Run 20 = Ready 21 = STO 22 = Sem Falha/Prot. 23 = Com Falha/Prot. 24 = Sem Alarme 25 = Sem Falha/Prot. e Alarme 26 = Rede 27 = SoftPLC 28 = Sentido Direto 29 = Ride-Through 30 = Pré-Carga OK				
C5.4.4.8	DO8 Função	0 = Desligado 1 = Ligado 2 = N* > Nx 3 = N > Nx 4 = N < Ny 5 = N = N* 6 ... 7 = Reservado 8 = F > Fx 9 = Is > Ix 10 = Is < Ix 11 = Torque > Tx 12 = Torque < Tx 13 = Horas Habilitado > Hx 14 ... 15 = Reservado 16 = Modo Local 17 = Modo Remoto 1 18 = Modo Remoto 2 19 = Run 20 = Ready 21 = STO 22 = Sem Falha/Prot. 23 = Com Falha/Prot. 24 = Sem Alarme 25 = Sem Falha/Prot. e Alarme 26 = Rede 27 = SoftPLC		3F7Eh	8062	enum

Parâmetro	Descrição	Faixa de valores	Casas decimais	Index	Net Id	Tamanho
		28 = Sentido Direto 29 = Ride-Through 30 = Pré-Carga OK				
C5.4.5	Slot C-Encoder					
C5.4.5.1	Número Pulsos	1 a 65535 ppr	0	3F57h	8023	16bit
C5.4.5.2	Configurações	Bit 0 = Cabo Rompido A Bit 2 = Cabo Rompido B Bit 4 = Cabo Rompido Z Bit 6 = Busca Zero Bit 7 = Sentido Sinal		3F58h	8024	5bit
C5.4.6	Slot C-Temperaturas					
C5.4.6.1	Tipo Sensor	0 = PT100 1 = PT1000 2 = PTC Simples 3 = PTC Triplo		3F6Eh	8046	enum
C5.4.6.2	Config. Sobretemperatura	Bit 0 = Sensor S1 F/A Bit 2 = Sensor S2 F/A Bit 4 = Sensor S3 F/A Bit 6 = Sensor S4 F/A Bit 8 = Sensor S5 F/A Bit 10 = Sensor S6 F/A		3F6Fh	8047	6bit
C5.4.6.3	Config. Cabo Rompido	Bit 0 = Sensor S1 F/A Bit 2 = Sensor S2 F/A Bit 4 = Sensor S3 F/A Bit 6 = Sensor S4 F/A Bit 8 = Sensor S5 F/A Bit 10 = Sensor S6 F/A		3F70h	8048	6bit
C5.4.6.4	Nível Sensor Temp. 1	-100,0 a 250,0 °C	1	3F71h	8049	s16bit
C5.4.6.5	Nível Sensor Temp. 2	-100,0 a 250,0 °C	1	3F72h	8050	s16bit
C5.4.6.6	Nível Sensor Temp. 3	-100,0 a 250,0 °C	1	3F73h	8051	s16bit
C5.4.6.7	Nível Sensor Temp. 4	-100,0 a 250,0 °C	1	3F74h	8052	s16bit
C5.4.6.8	Nível Sensor Temp. 5	-100,0 a 250,0 °C	1	3F75h	8053	s16bit
C5.4.6.9	Nível Sensor Temp. 6	-100,0 a 250,0 °C	1	3F76h	8054	s16bit
C5.5	Slot D					
C5.5.1	Slot D-Entrad. Analógicas					
C5.5.1.1	AI1 Configurações	Bit 0 = Detec. Desconexão Bit 2 = Config. Sinal		4086h	8326	2bit
C5.5.1.2	AI1 Filtro	0,00 a 16,00 s	2	408Ah	8330	16bit
C5.5.1.3	AI1 Ganho	0,000 a 9,999	3	408Eh	8334	16bit
C5.5.1.4	AI1 Offset	-100,00 a 100,00 %	2	4092h	8338	s16bit
C5.5.1.5	AI1 Zona Morta	0,00 a 100,00 %	2	4096h	8342	16bit
C5.5.1.6	AI2 Configurações	Bit 0 = Detec. Desconexão Bit 2 = Config. Sinal		4087h	8327	2bit

Parâmetro	Descrição	Faixa de valores	Casas decimais	Index	Net Id	Tamanho
C5.5.1.7	AI2 Filtro	0,00 a 16,00 s	2	408Bh	8331	16bit
C5.5.1.8	AI2 Ganho	0,000 a 9,999	3	408Fh	8335	16bit
C5.5.1.9	AI2 Offset	-100,00 a 100,00 %	2	4093h	8339	s16bit
C5.5.1.10	AI2 Zona Morta	0,00 a 100,00 %	2	4097h	8343	16bit
C5.5.1.11	AI3 Configurações	Bit 0 = Detec. Desconexão Bit 2 = Config. Sinal		4088h	8328	2bit
C5.5.1.12	AI3 Filtro	0,00 a 16,00 s	2	408Ch	8332	16bit
C5.5.1.13	AI3 Ganho	0,000 a 9,999	3	4090h	8336	16bit
C5.5.1.14	AI3 Offset	-100,00 a 100,00 %	2	4094h	8340	s16bit
C5.5.1.15	AI3 Zona Morta	0,00 a 100,00 %	2	4098h	8344	16bit
C5.5.2	Slot D-Saídas Analógicas					
C5.5.2.1	AO1 Tipo Sinal	0 = 0 a 20 mA 1 = 4 a 20 mA 2 = 20 a 0 mA 3 = 20 a 4 mA 4 = 0 a 10 V 5 = 10 a 0 V 6 ... 7 = Reservado		40BBh	8379	enum
C5.5.2.2	AO1 Ganho	0,000 a 9,999	3	40BFh	8383	16bit
C5.5.2.3	AO1 Função	0 = Desligado (0 %) 1 = Ligado (100 %) 2 = Ref. Veloc. 3 = Ref. Veloc. Total 4 = Veloc. Real 5 ... 6 = Reservado 7 = Corrente Saída 8 = Var. Processo 9 = Reservado 10 = Potência Saída 11 = Setpoint PID 12 = Reservado 13 = Torque Motor 14 = SoftPLC 15 = PTC 16 = Ixt Motor 17 = Veloc. Encoder 18 = Rede 19 = Reservado 20 = Ref. Torque 21 = Ref. Torque Total		40C3h	8387	enum
C5.5.2.4	AO1 Offset	-100,00 a 100,00 %	2	40C7h	8391	s16bit
C5.5.2.5	AO2 Tipo Sinal	0 = 0 a 20 mA 1 = 4 a 20 mA 2 = 20 a 0 mA 3 = 20 a 4 mA 4 = 0 a 10 V		40BCh	8380	enum

Parâmetro	Descrição	Faixa de valores	Casas decimais	Index	Net Id	Tamanho
C5.5.2.6	AO2 Ganho	5 = 10 a 0 V 6 ... 7 = Reservado				
C5.5.2.7	AO2 Função	0,000 a 9,999	3	40C0h 40C4h	8384 8388	16bit enum
C5.5.2.8	AO2 Offset	0 = Desligado (0 %) 1 = Ligado (100 %) 2 = Ref. Veloc. 3 = Ref. Veloc. Total 4 = Veloc. Real 5 ... 6 = Reservado 7 = Corrente Saída 8 = Var. Processo 9 = Reservado 10 = Potência Saída 11 = Setpoint PID 12 = Reservado 13 = Torque Motor 14 = SoftPLC 15 = PTC 16 = lxt Motor 17 = Veloc. Encoder 18 = Rede 19 = Reservado 20 = Ref. Torque 21 = Ref. Torque Total				
		-100,00 a 100,00 %	2	40C8h	8392	s16bit
C5.5.4	Slot D-Saídas Digitais					
C5.5.4.1	DO1 Função	0 = Desligado 1 = Ligado 2 = N* > Nx 3 = N > Nx 4 = N < Ny 5 = N = N* 6 ... 7 = Reservado 8 = F > Fx 9 = Is > Ix 10 = Is < Ix 11 = Torque > Tx 12 = Torque < Tx 13 = Horas Habilitado > Hx 14 ... 15 = Reservado 16 = Modo Local 17 = Modo Remoto 1 18 = Modo Remoto 2 19 = Run 20 = Ready 21 = STO 22 = Sem Falha/Prot. 23 = Com Falha/Prot. 24 = Sem Alarme		40A3h	8355	enum

Parâmetro	Descrição	Faixa de valores	Casas decimais	Index	Net Id	Tamanho
		25 = Sem Falha/Prot. e Alarme 26 = Rede 27 = SoftPLC 28 = Sentido Direto 29 = Ride-Through 30 = Pré-Carga OK				
C5.5.4.2	DO2 Função	0 = Desligado 1 = Ligado 2 = N* > Nx 3 = N > Nx 4 = N < Ny 5 = N = N* 6 ... 7 = Reservado 8 = F > Fx 9 = Is > Ix 10 = Is < Ix 11 = Torque > Tx 12 = Torque < Tx 13 = Horas Habilitado > Hx 14 ... 15 = Reservado 16 = Modo Local 17 = Modo Remoto 1 18 = Modo Remoto 2 19 = Run 20 = Ready 21 = STO 22 = Sem Falha/Prot. 23 = Com Falha/Prot. 24 = Sem Alarme 25 = Sem Falha/Prot. e Alarme 26 = Rede 27 = SoftPLC 28 = Sentido Direto 29 = Ride-Through 30 = Pré-Carga OK		40A4h	8356	enum
C5.5.4.3	DO3 Função	0 = Desligado 1 = Ligado 2 = N* > Nx 3 = N > Nx 4 = N < Ny 5 = N = N* 6 ... 7 = Reservado 8 = F > Fx 9 = Is > Ix 10 = Is < Ix 11 = Torque > Tx 12 = Torque < Tx 13 = Horas Habilitado > Hx 14 ... 15 = Reservado		40A5h	8357	enum

Parâmetro	Descrição	Faixa de valores	Casas decimais	Index	Net Id	Tamanho
		16 = Modo Local 17 = Modo Remoto 1 18 = Modo Remoto 2 19 = Run 20 = Ready 21 = STO 22 = Sem Falha/Prot. 23 = Com Falha/Prot. 24 = Sem Alarme 25 = Sem Falha/Prot. e Alarme 26 = Rede 27 = SoftPLC 28 = Sentido Direto 29 = Ride-Through 30 = Pré-Carga OK				
C5.5.4.4	DO4 Função	0 = Desligado 1 = Ligado 2 = N* > Nx 3 = N > Nx 4 = N < Ny 5 = N = N* 6 ... 7 = Reservado 8 = F > Fx 9 = Is > Ix 10 = Is < Ix 11 = Torque > Tx 12 = Torque < Tx 13 = Horas Habilitado > Hx 14 ... 15 = Reservado 16 = Modo Local 17 = Modo Remoto 1 18 = Modo Remoto 2 19 = Run 20 = Ready 21 = STO 22 = Sem Falha/Prot. 23 = Com Falha/Prot. 24 = Sem Alarme 25 = Sem Falha/Prot. e Alarme 26 = Rede 27 = SoftPLC 28 = Sentido Direto 29 = Ride-Through 30 = Pré-Carga OK		40A6h	8358	enum
C5.5.4.5	DO5 Função	0 = Desligado 1 = Ligado 2 = N* > Nx 3 = N > Nx 4 = N < Ny		40A7h	8359	enum

Parâmetro	Descrição	Faixa de valores	Casas decimais	Index	Net Id	Tamanho
		5 = N = N* 6 ... 7 = Reservado 8 = F > Fx 9 = Is > Ix 10 = Is < Ix 11 = Torque > Tx 12 = Torque < Tx 13 = Horas Habilitado > Hx 14 ... 15 = Reservado 16 = Modo Local 17 = Modo Remoto 1 18 = Modo Remoto 2 19 = Run 20 = Ready 21 = STO 22 = Sem Falha/Prot. 23 = Com Falha/Prot. 24 = Sem Alarme 25 = Sem Falha/Prot. e Alarme 26 = Rede 27 = SoftPLC 28 = Sentido Direto 29 = Ride-Through 30 = Pré-Carga OK				
C5.5.4.6	DO6 Função	0 = Desligado 1 = Ligado 2 = N* > Nx 3 = N > Nx 4 = N < Ny 5 = N = N* 6 ... 7 = Reservado 8 = F > Fx 9 = Is > Ix 10 = Is < Ix 11 = Torque > Tx 12 = Torque < Tx 13 = Horas Habilitado > Hx 14 ... 15 = Reservado 16 = Modo Local 17 = Modo Remoto 1 18 = Modo Remoto 2 19 = Run 20 = Ready 21 = STO 22 = Sem Falha/Prot. 23 = Com Falha/Prot. 24 = Sem Alarme 25 = Sem Falha/Prot. e Alarme 26 = Rede 27 = SoftPLC		40A8h	8360	enum

Parâmetro	Descrição	Faixa de valores	Casas decimais	Index	Net Id	Tamanho
C5.5.4.7	DO7 Função	28 = Sentido Direto 29 = Ride-Through 30 = Pré-Carga OK 0 = Desligado 1 = Ligado 2 = N* > Nx 3 = N > Nx 4 = N < Ny 5 = N = N* 6 ... 7 = Reservado 8 = F > Fx 9 = Is > Ix 10 = Is < Ix 11 = Torque > Tx 12 = Torque < Tx 13 = Horas Habilitado > Hx 14 ... 15 = Reservado 16 = Modo Local 17 = Modo Remoto 1 18 = Modo Remoto 2 19 = Run 20 = Ready 21 = STO 22 = Sem Falha/Prot. 23 = Com Falha/Prot. 24 = Sem Alarme 25 = Sem Falha/Prot. e Alarme 26 = Rede 27 = SoftPLC 28 = Sentido Direto 29 = Ride-Through 30 = Pré-Carga OK		40A9h	8361	enum
C5.5.4.8	DO8 Função	0 = Desligado 1 = Ligado 2 = N* > Nx 3 = N > Nx 4 = N < Ny 5 = N = N* 6 ... 7 = Reservado 8 = F > Fx 9 = Is > Ix 10 = Is < Ix 11 = Torque > Tx 12 = Torque < Tx 13 = Horas Habilitado > Hx 14 ... 15 = Reservado 16 = Modo Local 17 = Modo Remoto 1 18 = Modo Remoto 2		40AAh	8362	enum

Parâmetro	Descrição	Faixa de valores	Casas decimais	Index	Net Id	Tamanho
		19 = Run 20 = Ready 21 = STO 22 = Sem Falha/Prot. 23 = Com Falha/Prot. 24 = Sem Alarme 25 = Sem Falha/Prot. e Alarme 26 = Rede 27 = SoftPLC 28 = Sentido Direto 29 = Ride-Through 30 = Pré-Carga OK				
C5.5.5	Slot D-Encoder					
C5.5.5.1	Número Pulsos	1 a 65535 ppr	0	4083h	8323	16bit
C5.5.5.2	Configurações	Bit 0 = Cabo Rompido A Bit 2 = Cabo Rompido B Bit 4 = Cabo Rompido Z Bit 6 = Busca Zero Bit 7 = Sentido Sinal		4084h	8324	5bit
C5.5.6	Slot D-Temperaturas					
C5.5.6.1	Tipo Sensor	0 = PT100 1 = PT1000 2 = PTC Simples 3 = PTC Triplo		409Ah	8346	enum
C5.5.6.2	Config. Sobretemperatura	Bit 0 = Sensor S1 F/A Bit 2 = Sensor S2 F/A Bit 4 = Sensor S3 F/A Bit 6 = Sensor S4 F/A Bit 8 = Sensor S5 F/A Bit 10 = Sensor S6 F/A		409Bh	8347	6bit
C5.5.6.3	Config. Cabo Rompido	Bit 0 = Sensor S1 F/A Bit 2 = Sensor S2 F/A Bit 4 = Sensor S3 F/A Bit 6 = Sensor S4 F/A Bit 8 = Sensor S5 F/A Bit 10 = Sensor S6 F/A		409Ch	8348	6bit
C5.5.6.4	Nível Sensor Temp. 1	-100,0 a 250,0 °C	1	409Dh	8349	s16bit
C5.5.6.5	Nível Sensor Temp. 2	-100,0 a 250,0 °C	1	409Eh	8350	s16bit
C5.5.6.6	Nível Sensor Temp. 3	-100,0 a 250,0 °C	1	409Fh	8351	s16bit
C5.5.6.7	Nível Sensor Temp. 4	-100,0 a 250,0 °C	1	40A0h	8352	s16bit
C5.5.6.8	Nível Sensor Temp. 5	-100,0 a 250,0 °C	1	40A1h	8353	s16bit
C5.5.6.9	Nível Sensor Temp. 6	-100,0 a 250,0 °C	1	40A2h	8354	s16bit
C5.6	Slot E					
C5.6.1	Slot E-Entrad. Analógicas					
C5.6.1.1	AI1 Configurações			41B2h	8626	2bit

Parâmetro	Descrição	Faixa de valores	Casas decimais	Index	Net Id	Tamanho
		Bit 0 = Detec. Desconexão Bit 2 = Config. Sinal				
C5.6.1.2	AI1 Filtro	0,00 a 16,00 s	2	41B6h	8630	16bit
C5.6.1.3	AI1 Ganho	0,000 a 9,999	3	41BAh	8634	16bit
C5.6.1.4	AI1 Offset	-100,00 a 100,00 %	2	41BEh	8638	s16bit
C5.6.1.5	AI1 Zona Morta	0,00 a 100,00 %	2	41C2h	8642	16bit
C5.6.1.6	AI2 Configurações			41B3h	8627	2bit
		Bit 0 = Detec. Desconexão Bit 2 = Config. Sinal				
C5.6.1.7	AI2 Filtro	0,00 a 16,00 s	2	41B7h	8631	16bit
C5.6.1.8	AI2 Ganho	0,000 a 9,999	3	41BBh	8635	16bit
C5.6.1.9	AI2 Offset	-100,00 a 100,00 %	2	41BFh	8639	s16bit
C5.6.1.10	AI2 Zona Morta	0,00 a 100,00 %	2	41C3h	8643	16bit
C5.6.1.11	AI3 Configurações			41B4h	8628	2bit
		Bit 0 = Detec. Desconexão Bit 2 = Config. Sinal				
C5.6.1.12	AI3 Filtro	0,00 a 16,00 s	2	41B8h	8632	16bit
C5.6.1.13	AI3 Ganho	0,000 a 9,999	3	41BCh	8636	16bit
C5.6.1.14	AI3 Offset	-100,00 a 100,00 %	2	41C0h	8640	s16bit
C5.6.1.15	AI3 Zona Morta	0,00 a 100,00 %	2	41C4h	8644	16bit
C5.6.2	Slot E-Saídas Analógicas					
C5.6.2.1	AO1 Tipo Sinal	0 = 0 a 20 mA 1 = 4 a 20 mA 2 = 20 a 0 mA 3 = 20 a 4 mA 4 = 0 a 10 V 5 = 10 a 0 V 6 ... 7 = Reservado		41E7h	8679	enum
C5.6.2.2	AO1 Ganho	0,000 a 9,999	3	41EBh	8683	16bit
C5.6.2.3	AO1 Função	0 = Desligado (0 %) 1 = Ligado (100 %) 2 = Ref. Veloc. 3 = Ref. Veloc. Total 4 = Veloc. Real 5 ... 6 = Reservado 7 = Corrente Saída 8 = Var. Processo 9 = Reservado 10 = Potência Saída 11 = Setpoint PID 12 = Reservado 13 = Torque Motor 14 = SoftPLC 15 = PTC 16 = lxt Motor 17 = Veloc. Encoder 18 = Rede 19 = Reservado		41EFh	8687	enum

Parâmetro	Descrição	Faixa de valores	Casas decimais	Index	Net Id	Tamanho
C5.6.2.4	AO1 Offset	20 = Ref. Torque 21 = Ref. Torque Total	2	41F3h	8691	s16bit
C5.6.2.5	AO2 Tipo Sinal	-100,00 a 100,00 %		41E8h	8680	enum
C5.6.2.6	AO2 Ganho	0 = 0 a 20 mA 1 = 4 a 20 mA 2 = 20 a 0 mA 3 = 20 a 4 mA 4 = 0 a 10 V 5 = 10 a 0 V 6 ... 7 = Reservado	3	41ECh	8684	16bit
C5.6.2.7	AO2 Função	0,000 a 9,999		41F0h	8688	enum
C5.6.2.8	AO2 Offset	0 = Desligado (0 %) 1 = Ligado (100 %) 2 = Ref. Veloc. 3 = Ref. Veloc. Total 4 = Veloc. Real 5 ... 6 = Reservado 7 = Corrente Saída 8 = Var. Processo 9 = Reservado 10 = Potência Saída 11 = Setpoint PID 12 = Reservado 13 = Torque Motor 14 = SoftPLC 15 = PTC 16 = lxt Motor 17 = Veloc. Encoder 18 = Rede 19 = Reservado 20 = Ref. Torque 21 = Ref. Torque Total	2	41F4h	8692	s16bit
C5.6.4	Slot E-Saídas Digitais	-100,00 a 100,00 %				
C5.6.4.1	DO1 Função	0 = Desligado 1 = Ligado 2 = N* > Nx 3 = N > Nx 4 = N < Ny 5 = N = N* 6 ... 7 = Reservado 8 = F > Fx 9 = Is > lx 10 = Is < lx 11 = Torque > Tx 12 = Torque < Tx 13 = Horas Habilitado > Hx		41CFh	8655	enum

Parâmetro	Descrição	Faixa de valores	Casas decimais	Index	Net Id	Tamanho
		14 ... 15 = Reservado 16 = Modo Local 17 = Modo Remoto 1 18 = Modo Remoto 2 19 = Run 20 = Ready 21 = STO 22 = Sem Falha/Prot. 23 = Com Falha/Prot. 24 = Sem Alarme 25 = Sem Falha/Prot. e Alarme 26 = Rede 27 = SoftPLC 28 = Sentido Direto 29 = Ride-Through 30 = Pré-Carga OK				
C5.6.4.2	DO2 Função	0 = Desligado 1 = Ligado 2 = N* > Nx 3 = N > Nx 4 = N < Ny 5 = N = N* 6 ... 7 = Reservado 8 = F > Fx 9 = Is > lx 10 = Is < lx 11 = Torque > Tx 12 = Torque < Tx 13 = Horas Habilitado > Hx 14 ... 15 = Reservado 16 = Modo Local 17 = Modo Remoto 1 18 = Modo Remoto 2 19 = Run 20 = Ready 21 = STO 22 = Sem Falha/Prot. 23 = Com Falha/Prot. 24 = Sem Alarme 25 = Sem Falha/Prot. e Alarme 26 = Rede 27 = SoftPLC 28 = Sentido Direto 29 = Ride-Through 30 = Pré-Carga OK		41D0h	8656	enum
C5.6.4.3	DO3 Função	0 = Desligado 1 = Ligado 2 = N* > Nx 3 = N > Nx		41D1h	8657	enum

Parâmetro	Descrição	Faixa de valores	Casas decimais	Index	Net Id	Tamanho
		4 = N < Ny 5 = N = N* 6 ... 7 = Reservado 8 = F > Fx 9 = Is > Ix 10 = Is < Ix 11 = Torque > Tx 12 = Torque < Tx 13 = Horas Habilitado > Hx 14 ... 15 = Reservado 16 = Modo Local 17 = Modo Remoto 1 18 = Modo Remoto 2 19 = Run 20 = Ready 21 = STO 22 = Sem Falha/Prot. 23 = Com Falha/Prot. 24 = Sem Alarme 25 = Sem Falha/Prot. e Alarme 26 = Rede 27 = SoftPLC 28 = Sentido Direto 29 = Ride-Through 30 = Pré-Carga OK				
C5.6.4.4	DO4 Função	0 = Desligado 1 = Ligado 2 = N* > Nx 3 = N > Nx 4 = N < Ny 5 = N = N* 6 ... 7 = Reservado 8 = F > Fx 9 = Is > Ix 10 = Is < Ix 11 = Torque > Tx 12 = Torque < Tx 13 = Horas Habilitado > Hx 14 ... 15 = Reservado 16 = Modo Local 17 = Modo Remoto 1 18 = Modo Remoto 2 19 = Run 20 = Ready 21 = STO 22 = Sem Falha/Prot. 23 = Com Falha/Prot. 24 = Sem Alarme 25 = Sem Falha/Prot. e Alarme 26 = Rede		41D2h	8658	enum

Parâmetro	Descrição	Faixa de valores	Casas decimais	Index	Net Id	Tamanho
C5.6.4.5	DO5 Função	27 = SoftPLC 28 = Sentido Direto 29 = Ride-Through 30 = Pré-Carga OK 0 = Desligado 1 = Ligado 2 = N* > Nx 3 = N > Nx 4 = N < Ny 5 = N = N* 6 ... 7 = Reservado 8 = F > Fx 9 = Is > Ix 10 = Is < Ix 11 = Torque > Tx 12 = Torque < Tx 13 = Horas Habilitado > Hx 14 ... 15 = Reservado 16 = Modo Local 17 = Modo Remoto 1 18 = Modo Remoto 2 19 = Run 20 = Ready 21 = STO 22 = Sem Falha/Prot. 23 = Com Falha/Prot. 24 = Sem Alarme 25 = Sem Falha/Prot. e Alarme 26 = Rede 27 = SoftPLC 28 = Sentido Direto 29 = Ride-Through 30 = Pré-Carga OK		41D3h	8659	enum
C5.6.4.6	DO6 Função	0 = Desligado 1 = Ligado 2 = N* > Nx 3 = N > Nx 4 = N < Ny 5 = N = N* 6 ... 7 = Reservado 8 = F > Fx 9 = Is > Ix 10 = Is < Ix 11 = Torque > Tx 12 = Torque < Tx 13 = Horas Habilitado > Hx 14 ... 15 = Reservado 16 = Modo Local 17 = Modo Remoto 1		41D4h	8660	enum

Parâmetro	Descrição	Faixa de valores	Casas decimais	Index	Net Id	Tamanho
		18 = Modo Remoto 2 19 = Run 20 = Ready 21 = STO 22 = Sem Falha/Prot. 23 = Com Falha/Prot. 24 = Sem Alarme 25 = Sem Falha/Prot. e Alarme 26 = Rede 27 = SoftPLC 28 = Sentido Direto 29 = Ride-Through 30 = Pré-Carga OK				
C5.6.4.7	DO7 Função	0 = Desligado 1 = Ligado 2 = N* > Nx 3 = N > Nx 4 = N < Ny 5 = N = N* 6 ... 7 = Reservado 8 = F > Fx 9 = Is > lx 10 = Is < lx 11 = Torque > Tx 12 = Torque < Tx 13 = Horas Habilitado > Hx 14 ... 15 = Reservado 16 = Modo Local 17 = Modo Remoto 1 18 = Modo Remoto 2 19 = Run 20 = Ready 21 = STO 22 = Sem Falha/Prot. 23 = Com Falha/Prot. 24 = Sem Alarme 25 = Sem Falha/Prot. e Alarme 26 = Rede 27 = SoftPLC 28 = Sentido Direto 29 = Ride-Through 30 = Pré-Carga OK		41D5h	8661	enum
C5.6.4.8	DO8 Função	0 = Desligado 1 = Ligado 2 = N* > Nx 3 = N > Nx 4 = N < Ny 5 = N = N* 6 ... 7 = Reservado		41D6h	8662	enum

Parâmetro	Descrição	Faixa de valores	Casas decimais	Index	Net Id	Tamanho
		8 = F > Fx 9 = Is > Ix 10 = Is < Ix 11 = Torque > Tx 12 = Torque < Tx 13 = Horas Habilitado > Hx 14 ... 15 = Reservado 16 = Modo Local 17 = Modo Remoto 1 18 = Modo Remoto 2 19 = Run 20 = Ready 21 = STO 22 = Sem Falha/Prot. 23 = Com Falha/Prot. 24 = Sem Alarme 25 = Sem Falha/Prot. e Alarme 26 = Rede 27 = SoftPLC 28 = Sentido Direto 29 = Ride-Through 30 = Pré-Carga OK				
C5.6.5	Slot E-Encoder					
C5.6.5.1	Número Pulsos	1 a 65535 ppr	0	41AFh	8623	16bit
C5.6.5.2	Configurações	Bit 0 = Cabo Rompido A Bit 2 = Cabo Rompido B Bit 4 = Cabo Rompido Z Bit 6 = Busca Zero Bit 7 = Sentido Sinal		41B0h	8624	5bit
C5.6.6	Slot E-Temperaturas					
C5.6.6.1	Tipo Sensor	0 = PT100 1 = PT1000 2 = PTC Simples 3 = PTC Triplo		41C6h	8646	enum
C5.6.6.2	Config. Sobretemperatura	Bit 0 = Sensor S1 F/A Bit 2 = Sensor S2 F/A Bit 4 = Sensor S3 F/A Bit 6 = Sensor S4 F/A Bit 8 = Sensor S5 F/A Bit 10 = Sensor S6 F/A		41C7h	8647	6bit
C5.6.6.3	Config. Cabo Rompido	Bit 0 = Sensor S1 F/A Bit 2 = Sensor S2 F/A Bit 4 = Sensor S3 F/A Bit 6 = Sensor S4 F/A Bit 8 = Sensor S5 F/A Bit 10 = Sensor S6 F/A		41C8h	8648	6bit

Parâmetro	Descrição	Faixa de valores	Casas decimais	Index	Net Id	Tamanho
C5.6.6.4	Nível Sensor Temp. 1	-100,0 a 250,0 °C	1	41C9h	8649	s16bit
C5.6.6.5	Nível Sensor Temp. 2	-100,0 a 250,0 °C	1	41CAh	8650	s16bit
C5.6.6.6	Nível Sensor Temp. 3	-100,0 a 250,0 °C	1	41CBh	8651	s16bit
C5.6.6.7	Nível Sensor Temp. 4	-100,0 a 250,0 °C	1	41CCh	8652	s16bit
C5.6.6.8	Nível Sensor Temp. 5	-100,0 a 250,0 °C	1	41CDh	8653	s16bit
C5.6.6.9	Nível Sensor Temp. 6	-100,0 a 250,0 °C	1	41CEh	8654	s16bit
C5.7	Slot F					
C5.7.1	Slot F-Entrad. Analógicas					
C5.7.1.1	AI1 Configurações	Bit 0 = Detec. Desconexão Bit 2 = Config. Sinal		42DEh	8926	2bit
C5.7.1.2	AI1 Filtro	0,00 a 16,00 s	2	42E2h	8930	16bit
C5.7.1.3	AI1 Ganho	0,000 a 9,999	3	42E6h	8934	16bit
C5.7.1.4	AI1 Offset	-100,00 a 100,00 %	2	42EAh	8938	s16bit
C5.7.1.5	AI1 Zona Morta	0,00 a 100,00 %	2	42EEh	8942	16bit
C5.7.1.6	AI2 Configurações	Bit 0 = Detec. Desconexão Bit 2 = Config. Sinal		42DFh	8927	2bit
C5.7.1.7	AI2 Filtro	0,00 a 16,00 s	2	42E3h	8931	16bit
C5.7.1.8	AI2 Ganho	0,000 a 9,999	3	42E7h	8935	16bit
C5.7.1.9	AI2 Offset	-100,00 a 100,00 %	2	42EBh	8939	s16bit
C5.7.1.10	AI2 Zona Morta	0,00 a 100,00 %	2	42EFh	8943	16bit
C5.7.1.11	AI3 Configurações	Bit 0 = Detec. Desconexão Bit 2 = Config. Sinal		42E0h	8928	2bit
C5.7.1.12	AI3 Filtro	0,00 a 16,00 s	2	42E4h	8932	16bit
C5.7.1.13	AI3 Ganho	0,000 a 9,999	3	42E8h	8936	16bit
C5.7.1.14	AI3 Offset	-100,00 a 100,00 %	2	42ECh	8940	s16bit
C5.7.1.15	AI3 Zona Morta	0,00 a 100,00 %	2	42F0h	8944	16bit
C5.7.2	Slot F-Saídas Analógicas					
C5.7.2.1	AO1 Tipo Sinal	0 = 0 a 20 mA 1 = 4 a 20 mA 2 = 20 a 0 mA 3 = 20 a 4 mA 4 = 0 a 10 V 5 = 10 a 0 V 6 ... 7 = Reservado		4313h	8979	enum
C5.7.2.2	AO1 Ganho	0,000 a 9,999	3	4317h	8983	16bit
C5.7.2.3	AO1 Função	0 = Desligado (0 %) 1 = Ligado (100 %) 2 = Ref. Veloc. 3 = Ref. Veloc. Total 4 = Veloc. Real 5 ... 6 = Reservado 7 = Corrente Saída 8 = Var. Processo 9 = Reservado 10 = Potência Saída		431Bh	8987	enum

Parâmetro	Descrição	Faixa de valores	Casas decimais	Index	Net Id	Tamanho
		11 = Setpoint PID 12 = Reservado 13 = Torque Motor 14 = SoftPLC 15 = PTC 16 = lxt Motor 17 = Veloc. Encoder 18 = Rede 19 = Reservado 20 = Ref. Torque 21 = Ref. Torque Total				
C5.7.2.4	AO1 Offset	-100,00 a 100,00 %	2	431Fh	8991	s16bit
C5.7.2.5	AO2 Tipo Sinal			4314h	8980	enum
		0 = 0 a 20 mA 1 = 4 a 20 mA 2 = 20 a 0 mA 3 = 20 a 4 mA 4 = 0 a 10 V 5 = 10 a 0 V 6 ... 7 = Reservado				
C5.7.2.6	AO2 Ganho	0,000 a 9,999	3	4318h	8984	16bit
C5.7.2.7	AO2 Função			431Ch	8988	enum
		0 = Desligado (0 %) 1 = Ligado (100 %) 2 = Ref. Veloc. 3 = Ref. Veloc. Total 4 = Veloc. Real 5 ... 6 = Reservado 7 = Corrente Saída 8 = Var. Processo 9 = Reservado 10 = Potência Saída 11 = Setpoint PID 12 = Reservado 13 = Torque Motor 14 = SoftPLC 15 = PTC 16 = lxt Motor 17 = Veloc. Encoder 18 = Rede 19 = Reservado 20 = Ref. Torque 21 = Ref. Torque Total				
C5.7.2.8	AO2 Offset	-100,00 a 100,00 %	2	4320h	8992	s16bit
C5.7.4	Slot F-Saídas Digitais					
C5.7.4.1	DO1 Função			42FBh	8955	enum
		0 = Desligado 1 = Ligado 2 = N* > Nx 3 = N > Nx				

Parâmetro	Descrição	Faixa de valores	Casas decimais	Index	Net Id	Tamanho
		4 = N < Ny 5 = N = N* 6 ... 7 = Reservado 8 = F > Fx 9 = Is > Ix 10 = Is < Ix 11 = Torque > Tx 12 = Torque < Tx 13 = Horas Habilitado > Hx 14 ... 15 = Reservado 16 = Modo Local 17 = Modo Remoto 1 18 = Modo Remoto 2 19 = Run 20 = Ready 21 = STO 22 = Sem Falha/Prot. 23 = Com Falha/Prot. 24 = Sem Alarme 25 = Sem Falha/Prot. e Alarme 26 = Rede 27 = SoftPLC 28 = Sentido Direto 29 = Ride-Through 30 = Pré-Carga OK				
C5.7.4.2	DO2 Função	0 = Desligado 1 = Ligado 2 = N* > Nx 3 = N > Nx 4 = N < Ny 5 = N = N* 6 ... 7 = Reservado 8 = F > Fx 9 = Is > Ix 10 = Is < Ix 11 = Torque > Tx 12 = Torque < Tx 13 = Horas Habilitado > Hx 14 ... 15 = Reservado 16 = Modo Local 17 = Modo Remoto 1 18 = Modo Remoto 2 19 = Run 20 = Ready 21 = STO 22 = Sem Falha/Prot. 23 = Com Falha/Prot. 24 = Sem Alarme 25 = Sem Falha/Prot. e Alarme 26 = Rede		42FCh	8956	enum

Parâmetro	Descrição	Faixa de valores	Casas decimais	Index	Net Id	Tamanho
C5.7.4.3	DO3 Função	27 = SoftPLC 28 = Sentido Direto 29 = Ride-Through 30 = Pré-Carga OK 0 = Desligado 1 = Ligado 2 = N* > Nx 3 = N > Nx 4 = N < Ny 5 = N = N* 6 ... 7 = Reservado 8 = F > Fx 9 = Is > Ix 10 = Is < Ix 11 = Torque > Tx 12 = Torque < Tx 13 = Horas Habilitado > Hx 14 ... 15 = Reservado 16 = Modo Local 17 = Modo Remoto 1 18 = Modo Remoto 2 19 = Run 20 = Ready 21 = STO 22 = Sem Falha/Prot. 23 = Com Falha/Prot. 24 = Sem Alarme 25 = Sem Falha/Prot. e Alarme 26 = Rede 27 = SoftPLC 28 = Sentido Direto 29 = Ride-Through 30 = Pré-Carga OK		42FDh	8957	enum
C5.7.4.4	DO4 Função	0 = Desligado 1 = Ligado 2 = N* > Nx 3 = N > Nx 4 = N < Ny 5 = N = N* 6 ... 7 = Reservado 8 = F > Fx 9 = Is > Ix 10 = Is < Ix 11 = Torque > Tx 12 = Torque < Tx 13 = Horas Habilitado > Hx 14 ... 15 = Reservado 16 = Modo Local 17 = Modo Remoto 1		42FEh	8958	enum

Parâmetro	Descrição	Faixa de valores	Casas decimais	Index	Net Id	Tamanho
		18 = Modo Remoto 2 19 = Run 20 = Ready 21 = STO 22 = Sem Falha/Prot. 23 = Com Falha/Prot. 24 = Sem Alarme 25 = Sem Falha/Prot. e Alarme 26 = Rede 27 = SoftPLC 28 = Sentido Direto 29 = Ride-Through 30 = Pré-Carga OK				
C5.7.4.5	DO5 Função	0 = Desligado 1 = Ligado 2 = N* > Nx 3 = N > Nx 4 = N < Ny 5 = N = N* 6 ... 7 = Reservado 8 = F > Fx 9 = Is > lx 10 = Is < lx 11 = Torque > Tx 12 = Torque < Tx 13 = Horas Habilitado > Hx 14 ... 15 = Reservado 16 = Modo Local 17 = Modo Remoto 1 18 = Modo Remoto 2 19 = Run 20 = Ready 21 = STO 22 = Sem Falha/Prot. 23 = Com Falha/Prot. 24 = Sem Alarme 25 = Sem Falha/Prot. e Alarme 26 = Rede 27 = SoftPLC 28 = Sentido Direto 29 = Ride-Through 30 = Pré-Carga OK		42FFh	8959	enum
C5.7.4.6	DO6 Função	0 = Desligado 1 = Ligado 2 = N* > Nx 3 = N > Nx 4 = N < Ny 5 = N = N* 6 ... 7 = Reservado		4300h	8960	enum

Parâmetro	Descrição	Faixa de valores	Casas decimais	Index	Net Id	Tamanho
		8 = F > Fx 9 = Is > Ix 10 = Is < Ix 11 = Torque > Tx 12 = Torque < Tx 13 = Horas Habilitado > Hx 14 ... 15 = Reservado 16 = Modo Local 17 = Modo Remoto 1 18 = Modo Remoto 2 19 = Run 20 = Ready 21 = STO 22 = Sem Falha/Prot. 23 = Com Falha/Prot. 24 = Sem Alarme 25 = Sem Falha/Prot. e Alarme 26 = Rede 27 = SoftPLC 28 = Sentido Direto 29 = Ride-Through 30 = Pré-Carga OK				
C5.7.4.7	DO7 Função	0 = Desligado 1 = Ligado 2 = N* > Nx 3 = N > Nx 4 = N < Ny 5 = N = N* 6 ... 7 = Reservado 8 = F > Fx 9 = Is > Ix 10 = Is < Ix 11 = Torque > Tx 12 = Torque < Tx 13 = Horas Habilitado > Hx 14 ... 15 = Reservado 16 = Modo Local 17 = Modo Remoto 1 18 = Modo Remoto 2 19 = Run 20 = Ready 21 = STO 22 = Sem Falha/Prot. 23 = Com Falha/Prot. 24 = Sem Alarme 25 = Sem Falha/Prot. e Alarme 26 = Rede 27 = SoftPLC 28 = Sentido Direto 29 = Ride-Through		4301h	8961	enum

Parâmetro	Descrição	Faixa de valores	Casas decimais	Index	Net Id	Tamanho
C5.7.4.8	DO8 Função	30 = Pré-Carga OK 0 = Desligado 1 = Ligado 2 = N* > Nx 3 = N > Nx 4 = N < Ny 5 = N = N* 6 ... 7 = Reservado 8 = F > Fx 9 = Is > lx 10 = Is < lx 11 = Torque > Tx 12 = Torque < Tx 13 = Horas Habilitado > Hx 14 ... 15 = Reservado 16 = Modo Local 17 = Modo Remoto 1 18 = Modo Remoto 2 19 = Run 20 = Ready 21 = STO 22 = Sem Falha/Prot. 23 = Com Falha/Prot. 24 = Sem Alarme 25 = Sem Falha/Prot. e Alarme 26 = Rede 27 = SoftPLC 28 = Sentido Direto 29 = Ride-Through 30 = Pré-Carga OK		4302h	8962	enum
C5.7.5	Slot F-Encoder					
C5.7.5.1	Número Pulsos	1 a 65535 ppr	0	42DBh	8923	16bit
C5.7.5.2	Configurações	Bit 0 = Cabo Rompido A Bit 2 = Cabo Rompido B Bit 4 = Cabo Rompido Z Bit 6 = Busca Zero Bit 7 = Sentido Sinal		42DCh	8924	5bit
C5.7.6	Slot F-Temperaturas					
C5.7.6.1	Tipo Sensor	0 = PT100 1 = PT1000 2 = PTC Simples 3 = PTC Triplo		42F2h	8946	enum
C5.7.6.2	Config. Sobretemperatura	Bit 0 = Sensor S1 F/A Bit 2 = Sensor S2 F/A Bit 4 = Sensor S3 F/A Bit 6 = Sensor S4 F/A		42F3h	8947	6bit

Parâmetro	Descrição	Faixa de valores	Casas decimais	Index	Net Id	Tamanho
C5.7.6.3	Config. Cabo Rompido	Bit 8 = Sensor S5 F/A Bit 10 = Sensor S6 F/A		42F4h	8948	6bit
C5.7.6.4	Nível Sensor Temp. 1	-100,0 a 250,0 °C	1	42F5h	8949	s16bit
C5.7.6.5	Nível Sensor Temp. 2	-100,0 a 250,0 °C	1	42F6h	8950	s16bit
C5.7.6.6	Nível Sensor Temp. 3	-100,0 a 250,0 °C	1	42F7h	8951	s16bit
C5.7.6.7	Nível Sensor Temp. 4	-100,0 a 250,0 °C	1	42F8h	8952	s16bit
C5.7.6.8	Nível Sensor Temp. 5	-100,0 a 250,0 °C	1	42F9h	8953	s16bit
C5.7.6.9	Nível Sensor Temp. 6	-100,0 a 250,0 °C	1	42FAh	8954	s16bit
C5.8	Slot G					
C5.8.1	Slot G-Entrad. Analógicas					
C5.8.1.1	AI1 Configurações	Bit 0 = Detec. Desconexão Bit 2 = Config. Sinal		440Ah	9226	2bit
C5.8.1.2	AI1 Filtro	0,00 a 16,00 s	2	440Eh	9230	16bit
C5.8.1.3	AI1 Ganho	0,000 a 9,999	3	4412h	9234	16bit
C5.8.1.4	AI1 Offset	-100,00 a 100,00 %	2	4416h	9238	s16bit
C5.8.1.5	AI1 Zona Morta	0,00 a 100,00 %	2	441Ah	9242	16bit
C5.8.1.6	AI2 Configurações	Bit 0 = Detec. Desconexão Bit 2 = Config. Sinal		440Bh	9227	2bit
C5.8.1.7	AI2 Filtro	0,00 a 16,00 s	2	440Fh	9231	16bit
C5.8.1.8	AI2 Ganho	0,000 a 9,999	3	4413h	9235	16bit
C5.8.1.9	AI2 Offset	-100,00 a 100,00 %	2	4417h	9239	s16bit
C5.8.1.10	AI2 Zona Morta	0,00 a 100,00 %	2	441Bh	9243	16bit
C5.8.1.11	AI3 Configurações	Bit 0 = Detec. Desconexão Bit 2 = Config. Sinal		440Ch	9228	2bit
C5.8.1.12	AI3 Filtro	0,00 a 16,00 s	2	4410h	9232	16bit
C5.8.1.13	AI3 Ganho	0,000 a 9,999	3	4414h	9236	16bit
C5.8.1.14	AI3 Offset	-100,00 a 100,00 %	2	4418h	9240	s16bit
C5.8.1.15	AI3 Zona Morta	0,00 a 100,00 %	2	441Ch	9244	16bit
C5.8.2	Slot G-Saídas Analógicas					
C5.8.2.1	AO1 Tipo Sinal	0 = 0 a 20 mA 1 = 4 a 20 mA 2 = 20 a 0 mA 3 = 20 a 4 mA 4 = 0 a 10 V 5 = 10 a 0 V 6 ... 7 = Reservado		443Fh	9279	enum
C5.8.2.2	AO1 Ganho	0,000 a 9,999	3	4443h	9283	16bit
C5.8.2.3	AO1 Função			4447h	9287	enum

Parâmetro	Descrição	Faixa de valores	Casas decimais	Index	Net Id	Tamanho
		0 = Desligado (0 %) 1 = Ligado (100 %) 2 = Ref. Veloc. 3 = Ref. Veloc. Total 4 = Veloc. Real 5 ... 6 = Reservado 7 = Corrente Saída 8 = Var. Processo 9 = Reservado 10 = Potência Saída 11 = Setpoint PID 12 = Reservado 13 = Torque Motor 14 = SoftPLC 15 = PTC 16 = Ixt Motor 17 = Veloc. Encoder 18 = Rede 19 = Reservado 20 = Ref. Torque 21 = Ref. Torque Total				
C5.8.2.4	AO1 Offset	-100,00 a 100,00 %	2	444Bh	9291	s16bit
C5.8.2.5	AO2 Tipo Sinal			4440h	9280	enum
		0 = 0 a 20 mA 1 = 4 a 20 mA 2 = 20 a 0 mA 3 = 20 a 4 mA 4 = 0 a 10 V 5 = 10 a 0 V 6 ... 7 = Reservado				
C5.8.2.6	AO2 Ganho	0,000 a 9,999	3	4444h	9284	16bit
C5.8.2.7	AO2 Função			4448h	9288	enum
		0 = Desligado (0 %) 1 = Ligado (100 %) 2 = Ref. Veloc. 3 = Ref. Veloc. Total 4 = Veloc. Real 5 ... 6 = Reservado 7 = Corrente Saída 8 = Var. Processo 9 = Reservado 10 = Potência Saída 11 = Setpoint PID 12 = Reservado 13 = Torque Motor 14 = SoftPLC 15 = PTC 16 = Ixt Motor 17 = Veloc. Encoder 18 = Rede 19 = Reservado				

Parâmetro	Descrição	Faixa de valores	Casas decimais	Index	Net Id	Tamanho
C5.8.2.8	AO2 Offset	20 = Ref. Torque 21 = Ref. Torque Total -100,00 a 100,00 %	2	444Ch	9292	s16bit
C5.8.4	Slot G-Saídas Digitais					
C5.8.4.1	DO1 Função	0 = Desligado 1 = Ligado 2 = N* > Nx 3 = N > Nx 4 = N < Ny 5 = N = N* 6 ... 7 = Reservado 8 = F > Fx 9 = Is > lx 10 = Is < lx 11 = Torque > Tx 12 = Torque < Tx 13 = Horas Habilitado > Hx 14 ... 15 = Reservado 16 = Modo Local 17 = Modo Remoto 1 18 = Modo Remoto 2 19 = Run 20 = Ready 21 = STO 22 = Sem Falha/Prot. 23 = Com Falha/Prot. 24 = Sem Alarme 25 = Sem Falha/Prot. e Alarme 26 = Rede 27 = SoftPLC 28 = Sentido Direto 29 = Ride-Through 30 = Pré-Carga OK		4427h	9255	enum
C5.8.4.2	DO2 Função	0 = Desligado 1 = Ligado 2 = N* > Nx 3 = N > Nx 4 = N < Ny 5 = N = N* 6 ... 7 = Reservado 8 = F > Fx 9 = Is > lx 10 = Is < lx 11 = Torque > Tx 12 = Torque < Tx 13 = Horas Habilitado > Hx 14 ... 15 = Reservado 16 = Modo Local 17 = Modo Remoto 1		4428h	9256	enum

Parâmetro	Descrição	Faixa de valores	Casas decimais	Index	Net Id	Tamanho
		18 = Modo Remoto 2 19 = Run 20 = Ready 21 = STO 22 = Sem Falha/Prot. 23 = Com Falha/Prot. 24 = Sem Alarme 25 = Sem Falha/Prot. e Alarme 26 = Rede 27 = SoftPLC 28 = Sentido Direto 29 = Ride-Through 30 = Pré-Carga OK				
C5.8.4.3	DO3 Função	0 = Desligado 1 = Ligado 2 = N* > Nx 3 = N > Nx 4 = N < Ny 5 = N = N* 6 ... 7 = Reservado 8 = F > Fx 9 = Is > lx 10 = Is < lx 11 = Torque > Tx 12 = Torque < Tx 13 = Horas Habilitado > Hx 14 ... 15 = Reservado 16 = Modo Local 17 = Modo Remoto 1 18 = Modo Remoto 2 19 = Run 20 = Ready 21 = STO 22 = Sem Falha/Prot. 23 = Com Falha/Prot. 24 = Sem Alarme 25 = Sem Falha/Prot. e Alarme 26 = Rede 27 = SoftPLC 28 = Sentido Direto 29 = Ride-Through 30 = Pré-Carga OK		4429h	9257	enum
C5.8.4.4	DO4 Função	0 = Desligado 1 = Ligado 2 = N* > Nx 3 = N > Nx 4 = N < Ny 5 = N = N* 6 ... 7 = Reservado		442Ah	9258	enum

Parâmetro	Descrição	Faixa de valores	Casas decimais	Index	Net Id	Tamanho
		8 = F > Fx 9 = Is > lx 10 = Is < lx 11 = Torque > Tx 12 = Torque < Tx 13 = Horas Habilitado > Hx 14 ... 15 = Reservado 16 = Modo Local 17 = Modo Remoto 1 18 = Modo Remoto 2 19 = Run 20 = Ready 21 = STO 22 = Sem Falha/Prot. 23 = Com Falha/Prot. 24 = Sem Alarme 25 = Sem Falha/Prot. e Alarme 26 = Rede 27 = SoftPLC 28 = Sentido Direto 29 = Ride-Through 30 = Pré-Carga OK				
C5.8.4.5	DO5 Função	0 = Desligado 1 = Ligado 2 = N* > Nx 3 = N > Nx 4 = N < Ny 5 = N = N* 6 ... 7 = Reservado 8 = F > Fx 9 = Is > lx 10 = Is < lx 11 = Torque > Tx 12 = Torque < Tx 13 = Horas Habilitado > Hx 14 ... 15 = Reservado 16 = Modo Local 17 = Modo Remoto 1 18 = Modo Remoto 2 19 = Run 20 = Ready 21 = STO 22 = Sem Falha/Prot. 23 = Com Falha/Prot. 24 = Sem Alarme 25 = Sem Falha/Prot. e Alarme 26 = Rede 27 = SoftPLC 28 = Sentido Direto 29 = Ride-Through		442Bh	9259	enum

Parâmetro	Descrição	Faixa de valores	Casas decimais	Index	Net Id	Tamanho
C5.8.4.6	DO6 Função	30 = Pré-Carga OK 0 = Desligado 1 = Ligado 2 = N* > Nx 3 = N > Nx 4 = N < Ny 5 = N = N* 6 ... 7 = Reservado 8 = F > Fx 9 = Is > lx 10 = Is < lx 11 = Torque > Tx 12 = Torque < Tx 13 = Horas Habilitado > Hx 14 ... 15 = Reservado 16 = Modo Local 17 = Modo Remoto 1 18 = Modo Remoto 2 19 = Run 20 = Ready 21 = STO 22 = Sem Falha/Prot. 23 = Com Falha/Prot. 24 = Sem Alarme 25 = Sem Falha/Prot. e Alarme 26 = Rede 27 = SoftPLC 28 = Sentido Direto 29 = Ride-Through 30 = Pré-Carga OK		442Ch	9260	enum
C5.8.4.7	DO7 Função	0 = Desligado 1 = Ligado 2 = N* > Nx 3 = N > Nx 4 = N < Ny 5 = N = N* 6 ... 7 = Reservado 8 = F > Fx 9 = Is > lx 10 = Is < lx 11 = Torque > Tx 12 = Torque < Tx 13 = Horas Habilitado > Hx 14 ... 15 = Reservado 16 = Modo Local 17 = Modo Remoto 1 18 = Modo Remoto 2 19 = Run 20 = Ready		442Dh	9261	enum

Parâmetro	Descrição	Faixa de valores	Casas decimais	Index	Net Id	Tamanho
		21 = STO 22 = Sem Falha/Prot. 23 = Com Falha/Prot. 24 = Sem Alarme 25 = Sem Falha/Prot. e Alarme 26 = Rede 27 = SoftPLC 28 = Sentido Direto 29 = Ride-Through 30 = Pré-Carga OK				
C5.8.4.8	DO8 Função	0 = Desligado 1 = Ligado 2 = N* > Nx 3 = N > Nx 4 = N < Ny 5 = N = N* 6 ... 7 = Reservado 8 = F > Fx 9 = Is > Ix 10 = Is < Ix 11 = Torque > Tx 12 = Torque < Tx 13 = Horas Habilitado > Hx 14 ... 15 = Reservado 16 = Modo Local 17 = Modo Remoto 1 18 = Modo Remoto 2 19 = Run 20 = Ready 21 = STO 22 = Sem Falha/Prot. 23 = Com Falha/Prot. 24 = Sem Alarme 25 = Sem Falha/Prot. e Alarme 26 = Rede 27 = SoftPLC 28 = Sentido Direto 29 = Ride-Through 30 = Pré-Carga OK		442Eh	9262	enum
C5.8.5	Slot G-Encoder					
C5.8.5.1	Número Pulsos	1 a 65535 ppr	0	4407h	9223	16bit
C5.8.5.2	Configurações	Bit 0 = Cabo Rompido A Bit 2 = Cabo Rompido B Bit 4 = Cabo Rompido Z Bit 6 = Busca Zero Bit 7 = Sentido Sinal		4408h	9224	5bit
C5.8.6	Slot G-Temperaturas					
C5.8.6.1	Tipo Sensor			441Eh	9246	enum

Parâmetro	Descrição	Faixa de valores	Casas decimais	Index	Net Id	Tamanho
		0 = PT100 1 = PT1000 2 = PTC Simples 3 = PTC Triplo				
C5.8.6.2	Config. Sobretemperatura	Bit 0 = Sensor S1 F/A Bit 2 = Sensor S2 F/A Bit 4 = Sensor S3 F/A Bit 6 = Sensor S4 F/A Bit 8 = Sensor S5 F/A Bit 10 = Sensor S6 F/A		441Fh	9247	6bit
C5.8.6.3	Config. Cabo Rompido	Bit 0 = Sensor S1 F/A Bit 2 = Sensor S2 F/A Bit 4 = Sensor S3 F/A Bit 6 = Sensor S4 F/A Bit 8 = Sensor S5 F/A Bit 10 = Sensor S6 F/A		4420h	9248	6bit
C5.8.6.4	Nível Sensor Temp. 1	-100,0 a 250,0 °C	1	4421h	9249	s16bit
C5.8.6.5	Nível Sensor Temp. 2	-100,0 a 250,0 °C	1	4422h	9250	s16bit
C5.8.6.6	Nível Sensor Temp. 3	-100,0 a 250,0 °C	1	4423h	9251	s16bit
C5.8.6.7	Nível Sensor Temp. 4	-100,0 a 250,0 °C	1	4424h	9252	s16bit
C5.8.6.8	Nível Sensor Temp. 5	-100,0 a 250,0 °C	1	4425h	9253	s16bit
C5.8.6.9	Nível Sensor Temp. 6	-100,0 a 250,0 °C	1	4426h	9254	s16bit
C5.9	Níveis Atuação DOs					
C5.9.1	Frequência Fx	0,0 a 300,0 Hz	1	2119h	281	16bit
C5.9.2	Histerese Fx	0,0 a 15,0 Hz	1	211Ah	282	16bit
C5.9.3	Histerese Nx/Ny	0 a 900 rpm	0	211Fh	287	16bit
C5.9.4	Velocidade Nx	0 a 30000 rpm	0	2120h	288	16bit
C5.9.5	Velocidade Ny	0 a 30000 rpm	0	2121h	289	16bit
C5.9.6	Corrente Ix	0,0 a 200,0 %	1	2122h	290	16bit
C5.9.8	Faixa para N = N*	0 a 30000 rpm	0	2124h	292	16bit
C5.9.9	Torque Tx	0,0 a 200,0 %	1	2125h	293	16bit
C5.9.10	Horas Hx	0 a 65536 h	0	2126h	294	NONE
C5.10	Atraso DOs					
C5.10.1	Temporizador 1 DO	0 = Inativa 1 = DO X-1 2 = DO X-2 3 = DO A-1 4 = DO A-2 5 = DO A-3 6 = DO A-4 7 = DO A-5 8 = DO A-6 9 = DO A-7 10 = DO A-8 11 = DO B-1 12 = DO B-2 13 = DO B-3		2134h	308	enum

Parâmetro	Descrição	Faixa de valores	Casas decimais	Index	Net Id	Tamanho
		14 = DO B-4 15 = DO B-5 16 = DO B-6 17 = DO B-7 18 = DO B-8 19 = DO C-1 20 = DO C-2 21 = DO C-3 22 = DO C-4 23 = DO C-5 24 = DO C-6 25 = DO C-7 26 = DO C-8 27 = DO D-1 28 = DO D-2 29 = DO D-3 30 = DO D-4 31 = DO D-5 32 = DO D-6 33 = DO D-7 34 = DO D-8 35 = DO E-1 36 = DO E-2 37 = DO E-3 38 = DO E-4 39 = DO E-5 40 = DO E-6 41 = DO E-7 42 = DO E-8 43 = DO F-1 44 = DO F-2 45 = DO F-3 46 = DO F-4 47 = DO F-5 48 = DO F-6 49 = DO F-7 50 = DO F-8 51 = DO G-1 52 = DO G-2 53 = DO G-3 54 = DO G-4 55 = DO G-5 56 = DO G-6 57 = DO G-7 58 = DO G-8				
C5.10.2	T1 Atraso Liga	0,0 a 300,0 s	1	2135h	309	16bit
C5.10.3	T1 Atraso Desliga	0,0 a 300,0 s	1	2136h	310	16bit
C5.10.4	Temporizador 2 DO	0 = Inativa 1 = DO X-1 2 = DO X-2		2137h	311	enum



Parâmetro	Descrição	Faixa de valores	Casas decimais	Index	Net Id	Tamanho
		3 = DO A-1 4 = DO A-2 5 = DO A-3 6 = DO A-4 7 = DO A-5 8 = DO A-6 9 = DO A-7 10 = DO A-8 11 = DO B-1 12 = DO B-2 13 = DO B-3 14 = DO B-4 15 = DO B-5 16 = DO B-6 17 = DO B-7 18 = DO B-8 19 = DO C-1 20 = DO C-2 21 = DO C-3 22 = DO C-4 23 = DO C-5 24 = DO C-6 25 = DO C-7 26 = DO C-8 27 = DO D-1 28 = DO D-2 29 = DO D-3 30 = DO D-4 31 = DO D-5 32 = DO D-6 33 = DO D-7 34 = DO D-8 35 = DO E-1 36 = DO E-2 37 = DO E-3 38 = DO E-4 39 = DO E-5 40 = DO E-6 41 = DO E-7 42 = DO E-8 43 = DO F-1 44 = DO F-2 45 = DO F-3 46 = DO F-4 47 = DO F-5 48 = DO F-6 49 = DO F-7 50 = DO F-8 51 = DO G-1 52 = DO G-2 53 = DO G-3				

Parâmetro	Descrição	Faixa de valores	Casas decimais	Index	Net Id	Tamanho
		54 = DO G-4 55 = DO G-5 56 = DO G-6 57 = DO G-7 58 = DO G-8				
C5.10.5	T2 Atraso Liga	0,0 a 300,0 s	1	2138h	312	16bit
C5.10.6	T2 Atraso Desliga	0,0 a 300,0 s	1	2139h	313	16bit
C5.10.7	Temporizador 3 DO	0 = Inativa 1 = DO X-1 2 = DO X-2 3 = DO A-1 4 = DO A-2 5 = DO A-3 6 = DO A-4 7 = DO A-5 8 = DO A-6 9 = DO A-7 10 = DO A-8 11 = DO B-1 12 = DO B-2 13 = DO B-3 14 = DO B-4 15 = DO B-5 16 = DO B-6 17 = DO B-7 18 = DO B-8 19 = DO C-1 20 = DO C-2 21 = DO C-3 22 = DO C-4 23 = DO C-5 24 = DO C-6 25 = DO C-7 26 = DO C-8 27 = DO D-1 28 = DO D-2 29 = DO D-3 30 = DO D-4 31 = DO D-5 32 = DO D-6 33 = DO D-7 34 = DO D-8 35 = DO E-1 36 = DO E-2 37 = DO E-3 38 = DO E-4 39 = DO E-5 40 = DO E-6 41 = DO E-7 42 = DO E-8		213Ah	314	enum

Parâmetro	Descrição	Faixa de valores	Casas decimais	Index	Net Id	Tamanho
		43 = DO F-1 44 = DO F-2 45 = DO F-3 46 = DO F-4 47 = DO F-5 48 = DO F-6 49 = DO F-7 50 = DO F-8 51 = DO G-1 52 = DO G-2 53 = DO G-3 54 = DO G-4 55 = DO G-5 56 = DO G-6 57 = DO G-7 58 = DO G-8				
C5.10.8	T3 Atraso Liga	0,0 a 300,0 s	1	213Bh	315	16bit
C5.10.9	T3 Atraso Desliga	0,0 a 300,0 s	1	213Ch	316	16bit
C6 Configurações\Rampas						
C6.1	Rampas Ctrle Velocidade					
C6.1.1	Tempo Aceleração	0,1 a 999,9 s	1	2064h	100	16bit
C6.1.2	Tempo Desaceleração	0,1 a 999,9 s	1	2065h	101	16bit
C6.1.3	Seleção 1ª/2ª Rampa	0 = 1ª Rampa 1 = 2ª Rampa 2 = Serial 3 = Reservado 4 = CAN/CO/DN 5 = SoftPLC 6 = Reservado 7 = Ethernet 8 = DI Seleção Rampa		2069h	105	enum
C6.1.4	Tempo Acel. 2ª Rampa	0,1 a 999,9 s	1	2066h	102	16bit
C6.1.5	Tempo Desac. 2ª Rampa	0,1 a 999,9 s	1	2067h	103	16bit
C6.1.6	Tempo Parada Rápida	0,1 a 999,9 s	1	206Ah	106	16bit
C6.1.7	Tipo Rampa	0 = Linear 1 = Curva S		2068h	104	enum
C6.2	Rampas Ctrle Torque					
C6.2.1	Rampa Incremento	0,1 a 999,9 s	1	2FA1h	4001	16bit
C6.2.2	Rampa Decremento	0,1 a 999,9 s	1	2FA2h	4002	16bit
C7 Configurações\Proteções						
C7.1	Falta Fase Rede					
C7.1.1	Tempo Min. Detecção	0 a 60 s	0	2165h	357	16bit
C7.1.2	Ajuste Fino Nível	0,1 a 5,0	1	2166h	358	16bit
C7.2	Falta Terra					
C7.2.1	Configuração	0 = Inativa 1 = Proteção Hab.; Nível Padrão		27D2h	2002	enum

Parâmetro	Descrição	Faixa de valores	Casas decimais	Index	Net Id	Tamanho
		2 = Proteção Hab.; Nível Estendido				
C7.3	Deseq. Corrente Motor					
C7.3.1	Habilitar Proteção	0 = Desabilitar 1 = Habilitar		2156h	342	enum
C7.4	Prot. Sobrecarga Motor					
C7.4.1	Habilitar Proteção	0 = Desabilitar 1 = Proteção e Alarme 2 = Proteção 3 = Alarme		215Ch	348	enum
C7.4.2	Nível Alarme	10 a 100 %	0	215Dh	349	16bit
C7.4.3	Fator @ 100% Rot. Nom.	0 a 200 %	0	209Ch	156	s16bit
C7.4.4	Fator @ 50% Rot. Nom.	0 a 200 %	0	209Dh	157	s16bit
C7.4.5	Fator @ 5% Rotação Nom.	0 a 200 %	0	209Eh	158	s16bit
C7.4.6	Classe Térmica Motor	0 = Classe 5E 1 = Classe 10E 2 = Classe 15 3 = Classe 20E 4 = Classe 25 5 = Classe 30E 6 = Classe 35 7 = Classe 40 8 = Classe 45		209Fh	159	enum
C7.5	Prot. Sobre/Subtemp.					
C7.5.1	Configuração	Bit 0 = Sobretemp. IGBT Bit 1 = Sobretemp. Retificador Bit 2 = Sobretemp. Circ. Potência Bit 3 = Sobretemp. Circ. Controle Bit 4 = Subtemperatura		2161h	353	5bit
C7.5.2	Conf. Sobretemp. Motor	0 = Alarme e Proteção 1 = Proteção 2 = Alarme 3 = Desabilitada		215Fh	351	enum
C7.6	Prot. Velocidade Vent.					
C7.6.1	Config. Vent. Potência	0 = Alarme/Proteção 1 = Alarme		2162h	354	enum
C7.6.2	Config. Vent. Interno	0 = Alarme/Proteção 1 = Alarme		241Eh	1054	enum
C7.7	Sobrevelocidade Motor					
C7.7.1	Nível Máx. Sobreveloc.	0 a 100 %	0	2084h	132	TIME
C7.8	Pré-carga					
C7.8.1	Config. Proteção Pré-carga			27D8h	2008	4bit

Parâmetro	Descrição	Faixa de valores	Casas decimais	Index	Net Id	Tamanho
		Bit 0 = Fase desconectada Bit 1 = Freq. fora da faixa Bit 2 = Desequilíbrio tensão entrada Bit 3 = Desequilíbrio Fase Entrada				
C7.9	Auto-Reset					
C7.9.1	Tempo	0 a 3600 s	0	2154h	340	16bit
C7.10	Proteção/Alarme Externo					
C7.10.1	DI Alarme Externo	0 = Inativa 1 = DI X-1 2 = DI X-2 3 = DI X-3 4 = DI X-4 5 = DI X-5 6 = DI X-6 7 = DI A-1 8 = DI A-2 9 = DI A-3 10 = DI A-4 11 = DI A-5 12 = DI A-6 13 = DI A-7 14 = DI A-8 15 = DI B-1 16 = DI B-2 17 = DI B-3 18 = DI B-4 19 = DI B-5 20 = DI B-6 21 = DI B-7 22 = DI B-8 23 = DI C-1 24 = DI C-2 25 = DI C-3 26 = DI C-4 27 = DI C-5 28 = DI C-6 29 = DI C-7 30 = DI C-8 31 = DI D-1 32 = DI D-2 33 = DI D-3 34 = DI D-4 35 = DI D-5 36 = DI D-6 37 = DI D-7 38 = DI D-8 39 = DI E-1 40 = DI E-2 41 = DI E-3		3796h	6038	enum

Parâmetro	Descrição	Faixa de valores	Casas decimais	Index	Net Id	Tamanho
		42 = DI E-4 43 = DI E-5 44 = DI E-6 45 = DI E-7 46 = DI E-8 47 = DI F-1 48 = DI F-2 49 = DI F-3 50 = DI F-4 51 = DI F-5 52 = DI F-6 53 = DI F-7 54 = DI F-8 55 = DI G-1 56 = DI G-2 57 = DI G-3 58 = DI G-4 59 = DI G-5 60 = DI G-6 61 = DI G-7 62 = DI G-8				
C7.10.2	DI Proteção Externa	0 = Inativa 1 = DI X-1 2 = DI X-2 3 = DI X-3 4 = DI X-4 5 = DI X-5 6 = DI X-6 7 = DI A-1 8 = DI A-2 9 = DI A-3 10 = DI A-4 11 = DI A-5 12 = DI A-6 13 = DI A-7 14 = DI A-8 15 = DI B-1 16 = DI B-2 17 = DI B-3 18 = DI B-4 19 = DI B-5 20 = DI B-6 21 = DI B-7 22 = DI B-8 23 = DI C-1 24 = DI C-2 25 = DI C-3 26 = DI C-4 27 = DI C-5 28 = DI C-6		3795h	6037	enum

Parâmetro	Descrição	Faixa de valores	Casas decimais	Index	Net Id	Tamanho
		29 = DI C-7 30 = DI C-8 31 = DI D-1 32 = DI D-2 33 = DI D-3 34 = DI D-4 35 = DI D-5 36 = DI D-6 37 = DI D-7 38 = DI D-8 39 = DI E-1 40 = DI E-2 41 = DI E-3 42 = DI E-4 43 = DI E-5 44 = DI E-6 45 = DI E-7 46 = DI E-8 47 = DI F-1 48 = DI F-2 49 = DI F-3 50 = DI F-4 51 = DI F-5 52 = DI F-6 53 = DI F-7 54 = DI F-8 55 = DI G-1 56 = DI G-2 57 = DI G-3 58 = DI G-4 59 = DI G-5 60 = DI G-6 61 = DI G-7 62 = DI G-8				
C7.11	Gerenciamento Térmico					
C7.11.2	Config. Reguladores Temperatura	Bit 0 = Reg. Temp. Dissip. com Atuação fsw Bit 1 = Regulador Temperatura Junção Bit 2 = Reg. Temp. Dissip. c/ At. Veloc. Vent. Pot.		2BDDh	3037	3bit
C7.12	Encoder					
C7.12.1	Config. Proteções Encoder	0 = F67 inativa 1 = F67 ativa		2163h	355	enum
C7.13	Histórico					
C7.13.1	Habilita Hist. Alarmes	0 = Desabilitado 1 = Habilitado		305Eh	4190	enum

Parâmetro	Descrição	Faixa de valores	Casas decimais	Index	Net Id	Tamanho
C8 Configurações\Segurança Funcional						
C8.1	Tempo Desac. Rampa SS1-t	0,1 a 999,9 s	1	2060h	96	16bit
C9 Configurações\Comunicações						
C9.1	Erros Comunicação					
C9.1.1	Mestre Offline					
C9.1.1.1	Modo	0 = Inativa 1 = Proteção 2 = Alarme		237Fh	895	enum
C9.1.1.2	Ação Alarme	0 = Off 1 = Para por Rampa 2 = Desabilita Geral 3 = Vai para R1 4 = Vai para R2		2380h	896	enum
C9.1.2	Mestre Idle/Prog					
C9.1.2.1	Modo	0 = Inativa 1 = Proteção 2 = Alarme		2381h	897	enum
C9.1.2.2	Ação Alarme	0 = Off 1 = Para por Rampa 2 = Desabilita Geral 3 = Vai para R1 4 = Vai para R2		2382h	898	enum
C9.2	Dados I/O					
C9.2.1	Dados Leitura					
C9.2.1.1	Palavra #1	0 a 9999	0	2514h	1300	s16bit
C9.2.1.2	Palavra #2	0 a 9999	0	2515h	1301	s16bit
C9.2.1.3	Palavra #3	0 a 9999	0	2516h	1302	s16bit
C9.2.1.4	Palavra #4	0 a 9999	0	2517h	1303	s16bit
C9.2.1.5	Palavra #5	0 a 9999	0	2518h	1304	s16bit
C9.2.1.6	Palavra #6	0 a 9999	0	2519h	1305	s16bit
C9.2.1.7	Palavra #7	0 a 9999	0	251Ah	1306	s16bit
C9.2.1.8	Palavra #8	0 a 9999	0	251Bh	1307	s16bit
C9.2.1.9	Palavra #9	0 a 9999	0	251Ch	1308	s16bit
C9.2.1.10	Palavra #10	0 a 9999	0	251Dh	1309	s16bit
C9.2.1.11	Palavra #11	0 a 9999	0	251Eh	1310	s16bit
C9.2.1.12	Palavra #12	0 a 9999	0	251Fh	1311	s16bit
C9.2.1.13	Palavra #13	0 a 9999	0	2520h	1312	s16bit
C9.2.1.14	Palavra #14	0 a 9999	0	2521h	1313	s16bit
C9.2.1.15	Palavra #15	0 a 9999	0	2522h	1314	s16bit
C9.2.1.16	Palavra #16	0 a 9999	0	2523h	1315	s16bit
C9.2.1.17	Palavra #17	0 a 9999	0	2524h	1316	s16bit
C9.2.1.18	Palavra #18	0 a 9999	0	2525h	1317	s16bit
C9.2.1.19	Palavra #19	0 a 9999	0	2526h	1318	s16bit
C9.2.1.20	Palavra #20	0 a 9999	0	2527h	1319	s16bit
C9.2.1.21	Palavra #21	0 a 9999	0	2528h	1320	s16bit

Parâmetro	Descrição	Faixa de valores	Casas decimais	Index	Net Id	Tamanho
C9.2.1.22	Palavra #22	0 a 9999	0	2529h	1321	s16bit
C9.2.1.23	Palavra #23	0 a 9999	0	252Ah	1322	s16bit
C9.2.1.24	Palavra #24	0 a 9999	0	252Bh	1323	s16bit
C9.2.1.25	Palavra #25	0 a 9999	0	252Ch	1324	s16bit
C9.2.1.26	Palavra #26	0 a 9999	0	252Dh	1325	s16bit
C9.2.1.27	Palavra #27	0 a 9999	0	252Eh	1326	s16bit
C9.2.1.28	Palavra #28	0 a 9999	0	252Fh	1327	s16bit
C9.2.1.29	Palavra #29	0 a 9999	0	2530h	1328	s16bit
C9.2.1.30	Palavra #30	0 a 9999	0	2531h	1329	s16bit
C9.2.1.31	Palavra #31	0 a 9999	0	2532h	1330	s16bit
C9.2.1.32	Palavra #32	0 a 9999	0	2533h	1331	s16bit
C9.2.1.33	Palavra #33	0 a 9999	0	2534h	1332	s16bit
C9.2.1.34	Palavra #34	0 a 9999	0	2535h	1333	s16bit
C9.2.1.35	Palavra #35	0 a 9999	0	2536h	1334	s16bit
C9.2.1.36	Palavra #36	0 a 9999	0	2537h	1335	s16bit
C9.2.1.37	Palavra #37	0 a 9999	0	2538h	1336	s16bit
C9.2.1.38	Palavra #38	0 a 9999	0	2539h	1337	s16bit
C9.2.1.39	Palavra #39	0 a 9999	0	253Ah	1338	s16bit
C9.2.1.40	Palavra #40	0 a 9999	0	253Bh	1339	s16bit
C9.2.1.41	Palavra #41	0 a 9999	0	253Ch	1340	s16bit
C9.2.1.42	Palavra #42	0 a 9999	0	253Dh	1341	s16bit
C9.2.1.43	Palavra #43	0 a 9999	0	253Eh	1342	s16bit
C9.2.1.44	Palavra #44	0 a 9999	0	253Fh	1343	s16bit
C9.2.1.45	Palavra #45	0 a 9999	0	2540h	1344	s16bit
C9.2.1.46	Palavra #46	0 a 9999	0	2541h	1345	s16bit
C9.2.1.47	Palavra #47	0 a 9999	0	2542h	1346	s16bit
C9.2.1.48	Palavra #48	0 a 9999	0	2543h	1347	s16bit
C9.2.1.49	Palavra #49	0 a 9999	0	2544h	1348	s16bit
C9.2.1.50	Palavra #50	0 a 9999	0	2545h	1349	s16bit
C9.2.1.51	Palavra #51	0 a 9999	0	2546h	1350	s16bit
C9.2.1.52	Palavra #52	0 a 9999	0	2547h	1351	s16bit
C9.2.1.53	Palavra #53	0 a 9999	0	2548h	1352	s16bit
C9.2.1.54	Palavra #54	0 a 9999	0	2549h	1353	s16bit
C9.2.1.55	Palavra #55	0 a 9999	0	254Ah	1354	s16bit
C9.2.1.56	Palavra #56	0 a 9999	0	254Bh	1355	s16bit
C9.2.1.57	Palavra #57	0 a 9999	0	254Ch	1356	s16bit
C9.2.1.58	Palavra #58	0 a 9999	0	254Dh	1357	s16bit
C9.2.1.59	Palavra #59	0 a 9999	0	254Eh	1358	s16bit
C9.2.1.60	Palavra #60	0 a 9999	0	254Fh	1359	s16bit
C9.2.1.61	Palavra #61	0 a 9999	0	2550h	1360	s16bit
C9.2.1.62	Palavra #62	0 a 9999	0	2551h	1361	s16bit
C9.2.1.63	Palavra #63	0 a 9999	0	2552h	1362	s16bit
C9.2.1.64	Palavra #64	0 a 9999	0	2553h	1363	s16bit
C9.2.1.65	Palavra #65	0 a 9999	0	2554h	1364	s16bit
C9.2.1.66	Palavra #66	0 a 9999	0	2555h	1365	s16bit
C9.2.1.67	Palavra #67	0 a 9999	0	2556h	1366	s16bit
C9.2.1.68	Palavra #68	0 a 9999	0	2557h	1367	s16bit
C9.2.1.69	Palavra #69	0 a 9999	0	2558h	1368	s16bit
C9.2.1.70	Palavra #70	0 a 9999	0	2559h	1369	s16bit
C9.2.1.71	Palavra #71	0 a 9999	0	255Ah	1370	s16bit
C9.2.1.72	Palavra #72	0 a 9999	0	255Bh	1371	s16bit

Parâmetro	Descrição	Faixa de valores	Casas decimais	Index	Net Id	Tamanho
C9.2.1.73	Palavra #73	0 a 9999	0	255Ch	1372	s16bit
C9.2.1.74	Palavra #74	0 a 9999	0	255Dh	1373	s16bit
C9.2.1.75	Palavra #75	0 a 9999	0	255Eh	1374	s16bit
C9.2.1.76	Palavra #76	0 a 9999	0	255Fh	1375	s16bit
C9.2.1.77	Palavra #77	0 a 9999	0	2560h	1376	s16bit
C9.2.1.78	Palavra #78	0 a 9999	0	2561h	1377	s16bit
C9.2.1.79	Palavra #79	0 a 9999	0	2562h	1378	s16bit
C9.2.1.80	Palavra #80	0 a 9999	0	2563h	1379	s16bit
C9.2.1.81	Palavra #81	0 a 9999	0	2564h	1380	s16bit
C9.2.1.82	Palavra #82	0 a 9999	0	2565h	1381	s16bit
C9.2.1.83	Palavra #83	0 a 9999	0	2566h	1382	s16bit
C9.2.1.84	Palavra #84	0 a 9999	0	2567h	1383	s16bit
C9.2.1.85	Palavra #85	0 a 9999	0	2568h	1384	s16bit
C9.2.1.86	Palavra #86	0 a 9999	0	2569h	1385	s16bit
C9.2.1.87	Palavra #87	0 a 9999	0	256Ah	1386	s16bit
C9.2.1.88	Palavra #88	0 a 9999	0	256Bh	1387	s16bit
C9.2.1.89	Palavra #89	0 a 9999	0	256Ch	1388	s16bit
C9.2.1.90	Palavra #90	0 a 9999	0	256Dh	1389	s16bit
C9.2.1.91	Palavra #91	0 a 9999	0	256Eh	1390	s16bit
C9.2.1.92	Palavra #92	0 a 9999	0	256Fh	1391	s16bit
C9.2.1.93	Palavra #93	0 a 9999	0	2570h	1392	s16bit
C9.2.1.94	Palavra #94	0 a 9999	0	2571h	1393	s16bit
C9.2.1.95	Palavra #95	0 a 9999	0	2572h	1394	s16bit
C9.2.1.96	Palavra #96	0 a 9999	0	2573h	1395	s16bit
C9.2.1.97	Palavra #97	0 a 9999	0	2574h	1396	s16bit
C9.2.1.98	Palavra #98	0 a 9999	0	2575h	1397	s16bit
C9.2.1.99	Palavra #99	0 a 9999	0	2576h	1398	s16bit
C9.2.1.100	Palavra #100	0 a 9999	0	2577h	1399	s16bit
C9.2.2	Dados Escrita					
C9.2.2.1	Atraso Atualização	0,0 a 999,0 s	1	2383h	899	16bit
C9.2.2.2	Palavra #1	0 a 9999	0	2578h	1400	s16bit
C9.2.2.3	Palavra #2	0 a 9999	0	2579h	1401	s16bit
C9.2.2.4	Palavra #3	0 a 9999	0	257Ah	1402	s16bit
C9.2.2.5	Palavra #4	0 a 9999	0	257Bh	1403	s16bit
C9.2.2.6	Palavra #5	0 a 9999	0	257Ch	1404	s16bit
C9.2.2.7	Palavra #6	0 a 9999	0	257Dh	1405	s16bit
C9.2.2.8	Palavra #7	0 a 9999	0	257Eh	1406	s16bit
C9.2.2.9	Palavra #8	0 a 9999	0	257Fh	1407	s16bit
C9.2.2.10	Palavra #9	0 a 9999	0	2580h	1408	s16bit
C9.2.2.11	Palavra #10	0 a 9999	0	2581h	1409	s16bit
C9.2.2.12	Palavra #11	0 a 9999	0	2582h	1410	s16bit
C9.2.2.13	Palavra #12	0 a 9999	0	2583h	1411	s16bit
C9.2.2.14	Palavra #13	0 a 9999	0	2584h	1412	s16bit
C9.2.2.15	Palavra #14	0 a 9999	0	2585h	1413	s16bit
C9.2.2.16	Palavra #15	0 a 9999	0	2586h	1414	s16bit
C9.2.2.17	Palavra #16	0 a 9999	0	2587h	1415	s16bit
C9.2.2.18	Palavra #17	0 a 9999	0	2588h	1416	s16bit
C9.2.2.19	Palavra #18	0 a 9999	0	2589h	1417	s16bit
C9.2.2.20	Palavra #19	0 a 9999	0	258Ah	1418	s16bit
C9.2.2.21	Palavra #20	0 a 9999	0	258Bh	1419	s16bit
C9.2.2.22	Palavra #21	0 a 9999	0	258Ch	1420	s16bit

Parâmetro	Descrição	Faixa de valores	Casas decimais	Index	Net Id	Tamanho
C9.2.2.23	Palavra #22	0 a 9999	0	258Dh	1421	s16bit
C9.2.2.24	Palavra #23	0 a 9999	0	258Eh	1422	s16bit
C9.2.2.25	Palavra #24	0 a 9999	0	258Fh	1423	s16bit
C9.2.2.26	Palavra #25	0 a 9999	0	2590h	1424	s16bit
C9.2.2.27	Palavra #26	0 a 9999	0	2591h	1425	s16bit
C9.2.2.28	Palavra #27	0 a 9999	0	2592h	1426	s16bit
C9.2.2.29	Palavra #28	0 a 9999	0	2593h	1427	s16bit
C9.2.2.30	Palavra #29	0 a 9999	0	2594h	1428	s16bit
C9.2.2.31	Palavra #30	0 a 9999	0	2595h	1429	s16bit
C9.2.2.32	Palavra #31	0 a 9999	0	2596h	1430	s16bit
C9.2.2.33	Palavra #32	0 a 9999	0	2597h	1431	s16bit
C9.2.2.34	Palavra #33	0 a 9999	0	2598h	1432	s16bit
C9.2.2.35	Palavra #34	0 a 9999	0	2599h	1433	s16bit
C9.2.2.36	Palavra #35	0 a 9999	0	259Ah	1434	s16bit
C9.2.2.37	Palavra #36	0 a 9999	0	259Bh	1435	s16bit
C9.2.2.38	Palavra #37	0 a 9999	0	259Ch	1436	s16bit
C9.2.2.39	Palavra #38	0 a 9999	0	259Dh	1437	s16bit
C9.2.2.40	Palavra #39	0 a 9999	0	259Eh	1438	s16bit
C9.2.2.41	Palavra #40	0 a 9999	0	259Fh	1439	s16bit
C9.2.2.42	Palavra #41	0 a 9999	0	25A0h	1440	s16bit
C9.2.2.43	Palavra #42	0 a 9999	0	25A1h	1441	s16bit
C9.2.2.44	Palavra #43	0 a 9999	0	25A2h	1442	s16bit
C9.2.2.45	Palavra #44	0 a 9999	0	25A3h	1443	s16bit
C9.2.2.46	Palavra #45	0 a 9999	0	25A4h	1444	s16bit
C9.2.2.47	Palavra #46	0 a 9999	0	25A5h	1445	s16bit
C9.2.2.48	Palavra #47	0 a 9999	0	25A6h	1446	s16bit
C9.2.2.49	Palavra #48	0 a 9999	0	25A7h	1447	s16bit
C9.2.2.50	Palavra #49	0 a 9999	0	25A8h	1448	s16bit
C9.2.2.51	Palavra #50	0 a 9999	0	25A9h	1449	s16bit
C9.2.2.52	Palavra #51	0 a 9999	0	25AAh	1450	s16bit
C9.2.2.53	Palavra #52	0 a 9999	0	25ABh	1451	s16bit
C9.2.2.54	Palavra #53	0 a 9999	0	25ACh	1452	s16bit
C9.2.2.55	Palavra #54	0 a 9999	0	25ADh	1453	s16bit
C9.2.2.56	Palavra #55	0 a 9999	0	25AEh	1454	s16bit
C9.2.2.57	Palavra #56	0 a 9999	0	25AFh	1455	s16bit
C9.2.2.58	Palavra #57	0 a 9999	0	25B0h	1456	s16bit
C9.2.2.59	Palavra #58	0 a 9999	0	25B1h	1457	s16bit
C9.2.2.60	Palavra #59	0 a 9999	0	25B2h	1458	s16bit
C9.2.2.61	Palavra #60	0 a 9999	0	25B3h	1459	s16bit
C9.2.2.62	Palavra #61	0 a 9999	0	25B4h	1460	s16bit
C9.2.2.63	Palavra #62	0 a 9999	0	25B5h	1461	s16bit
C9.2.2.64	Palavra #63	0 a 9999	0	25B6h	1462	s16bit
C9.2.2.65	Palavra #64	0 a 9999	0	25B7h	1463	s16bit
C9.2.2.66	Palavra #65	0 a 9999	0	25B8h	1464	s16bit
C9.2.2.67	Palavra #66	0 a 9999	0	25B9h	1465	s16bit
C9.2.2.68	Palavra #67	0 a 9999	0	25BAh	1466	s16bit
C9.2.2.69	Palavra #68	0 a 9999	0	25BBh	1467	s16bit
C9.2.2.70	Palavra #69	0 a 9999	0	25BCh	1468	s16bit
C9.2.2.71	Palavra #70	0 a 9999	0	25BDh	1469	s16bit
C9.2.2.72	Palavra #71	0 a 9999	0	25BEh	1470	s16bit
C9.2.2.73	Palavra #72	0 a 9999	0	25BFh	1471	s16bit

Parâmetro	Descrição	Faixa de valores	Casas decimais	Index	Net Id	Tamanho
C9.2.2.74	Palavra #73	0 a 9999	0	25C0h	1472	s16bit
C9.2.2.75	Palavra #74	0 a 9999	0	25C1h	1473	s16bit
C9.2.2.76	Palavra #75	0 a 9999	0	25C2h	1474	s16bit
C9.2.2.77	Palavra #76	0 a 9999	0	25C3h	1475	s16bit
C9.2.2.78	Palavra #77	0 a 9999	0	25C4h	1476	s16bit
C9.2.2.79	Palavra #78	0 a 9999	0	25C5h	1477	s16bit
C9.2.2.80	Palavra #79	0 a 9999	0	25C6h	1478	s16bit
C9.2.2.81	Palavra #80	0 a 9999	0	25C7h	1479	s16bit
C9.2.2.82	Palavra #81	0 a 9999	0	25C8h	1480	s16bit
C9.2.2.83	Palavra #82	0 a 9999	0	25C9h	1481	s16bit
C9.2.2.84	Palavra #83	0 a 9999	0	25CAh	1482	s16bit
C9.2.2.85	Palavra #84	0 a 9999	0	25CBh	1483	s16bit
C9.2.2.86	Palavra #85	0 a 9999	0	25CCh	1484	s16bit
C9.2.2.87	Palavra #86	0 a 9999	0	25CDh	1485	s16bit
C9.2.2.88	Palavra #87	0 a 9999	0	25CEh	1486	s16bit
C9.2.2.89	Palavra #88	0 a 9999	0	25CFh	1487	s16bit
C9.2.2.90	Palavra #89	0 a 9999	0	25D0h	1488	s16bit
C9.2.2.91	Palavra #90	0 a 9999	0	25D1h	1489	s16bit
C9.2.2.92	Palavra #91	0 a 9999	0	25D2h	1490	s16bit
C9.2.2.93	Palavra #92	0 a 9999	0	25D3h	1491	s16bit
C9.2.2.94	Palavra #93	0 a 9999	0	25D4h	1492	s16bit
C9.2.2.95	Palavra #94	0 a 9999	0	25D5h	1493	s16bit
C9.2.2.96	Palavra #95	0 a 9999	0	25D6h	1494	s16bit
C9.2.2.97	Palavra #96	0 a 9999	0	25D7h	1495	s16bit
C9.2.2.98	Palavra #97	0 a 9999	0	25D8h	1496	s16bit
C9.2.2.99	Palavra #98	0 a 9999	0	25D9h	1497	s16bit
C9.2.2.100	Palavra #99	0 a 9999	0	25DAh	1498	s16bit
C9.2.2.101	Palavra #100	0 a 9999	0	25DBh	1499	s16bit
C9.3	Serial RS485					
C9.3.1	Protocolo	0 ... 1 = Reservado 2 = Modbus RTU		22DAh	730	enum
C9.3.2	Endereço	1 a 247	0	22DBh	731	8bit
C9.3.3	Taxa Comunicação	0 = 9600 bit/s 1 = 19200 bit/s 2 = 38400 bit/s 3 = 57600 bit/s		22DCh	732	enum
C9.3.4	Configuração Bytes	0 = 8-bits, sem, 1 1 = 8-bits, par, 1 2 = 8-bits, ímp, 1 3 = 8-bits, sem, 2 4 = 8-bits, par, 2 5 = 8-bits, ímp, 2		22DDh	733	enum
C9.3.5	Timeout RS485	0,0 a 999,0 s	1	22DEh	734	16bit
C9.4	Ethernet					
C9.4.1	Configuração Endereço IP	0 = Parâmetros 1 = DHCP		2352h	850	enum

Parâmetro	Descrição	Faixa de valores	Casas decimais	Index	Net Id	Tamanho
C9.4.2	Endereço IP	0.0.0.0 a 255.255.255.255		2354h	852	STRING
C9.4.3	Máscara Rede	0 = Reservado 1 = 128.0.0.0 2 = 192.0.0.0 3 = 224.0.0.0 4 = 240.0.0.0 5 = 248.0.0.0 6 = 252.0.0.0 7 = 254.0.0.0 8 = 255.0.0.0 9 = 255.128.0.0 10 = 255.192.0.0 11 = 255.224.0.0 12 = 255.240.0.0 13 = 255.248.0.0 14 = 255.252.0.0 15 = 255.254.0.0 16 = 255.255.0.0 17 = 255.255.128.0 18 = 255.255.192.0 19 = 255.255.224.0 20 = 255.255.240.0 21 = 255.255.248.0 22 = 255.255.252.0 23 = 255.255.254.0 24 = 255.255.255.0 25 = 255.255.255.128 26 = 255.255.255.192 27 = 255.255.255.224 28 = 255.255.255.240 29 = 255.255.255.248 30 = 255.255.255.252 31 = 255.255.255.254		2357h	855	enum
C9.4.4	Gateway	0.0.0.0 a 255.255.255.255		2358h	856	STRING
C9.4.5	SNTP - Servidor 1	0.0.0.0 a 255.255.255.255		2302h	770	STRING
C9.4.6	SNTP - Servidor 2	0.0.0.0 a 255.255.255.255		2306h	774	STRING
C9.4.7	SNTP - Atualização	0 a 65535	0	230Bh	779	16bit
C9.4.8	Habilita protocolos	Bit 0 = Servidor Web Bit 1 ... 2 = Reservado		231Eh	798	3bit
C9.5	EtherNet/IP					
C9.5.1	Instâncias I/O EtherNet/IP	0 = 20/70 CIP 1 = 21/71 CIP 2 ... 3 = Reservado 4 = 120/170 CIP + I/O data 5 = 121/171 CIP + I/O data 6 ... 7 = Reservado 8 = 100/150 Manuf. + I/O data		2367h	871	enum

Parâmetro	Descrição	Faixa de valores	Casas decimais	Index	Net Id	Tamanho
		9 = 101/151 Manuf. + I/O data 10 = 102/152 Config I/O data				
C9.5.2	Leitura 1ª Palavra	1 a 100	0	2368h	872	s16bit
C9.5.3	Leitura Quantidade	0 a 50	0	2369h	873	s16bit
C9.5.4	Escrita 1ª Palavra	1 a 100	0	236Ah	874	s16bit
C9.5.5	Escrita Quantidade	0 a 50	0	236Bh	875	s16bit
C9.6	Modbus TCP					
C9.6.1	Porta TCP	0 a 65535	0	2361h	865	16bit
C9.6.3	Timeout	0,0 a 999,0 s	1	2364h	868	16bit
C9.7	Anybus					
C9.7.1	Leitura 1ª Palavra	1 a 100	0	22F1h	753	8bit
C9.7.2	Leitura Quantidade	2 a 50	0	22F2h	754	8bit
C9.7.3	Escrita 1ª Palavra	1 a 100	0	22F3h	755	8bit
C9.7.4	Escrita Quantidade	2 a 50	0	22F4h	756	8bit
C9.7.5	Endereço	0 a 255	0	22F5h	757	16bit
C9.7.8	Configuração Endereço IP			22F8h	760	enum
		0 = Parâmetros 1 = DHCP				
C9.7.9	Endereço IP	0.0.0.0 a 255.255.255.255		22FAh	762	STRING
C9.7.10	CIDR Sub-Rede	0 = Reservado 1 = 128.0.0.0 2 = 192.0.0.0 3 = 224.0.0.0 4 = 240.0.0.0 5 = 248.0.0.0 6 = 252.0.0.0 7 = 254.0.0.0 8 = 255.0.0.0 9 = 255.128.0.0 10 = 255.192.0.0 11 = 255.224.0.0 12 = 255.240.0.0 13 = 255.248.0.0 14 = 255.252.0.0 15 = 255.254.0.0 16 = 255.255.0.0 17 = 255.255.128.0 18 = 255.255.192.0 19 = 255.255.224.0 20 = 255.255.240.0 21 = 255.255.248.0 22 = 255.255.252.0 23 = 255.255.254.0 24 = 255.255.255.0 25 = 255.255.255.128 26 = 255.255.255.192 27 = 255.255.255.224 28 = 255.255.255.240 29 = 255.255.255.248		22F9h	761	enum

Parâmetro	Descrição	Faixa de valores	Casas decimais	Index	Net Id	Tamanho
C9.7.11	Gateway	30 = 255.255.255.252 31 = 255.255.255.254 0.0.0.0 a 255.255.255.255		22FEh	766	STRING
C9.8	CAN/CANopen/DNet					
C9.8.1	Protocolo	0 = Desabilitado 1 = CANopen 2 = DeviceNet		22BCh	700	enum
C9.8.2	Endereço	0 a 127	0	22BDh	701	16bit
C9.8.3	Taxa Comunicação	0 = 1 Mbps/Auto 1 = Reservado/Auto 2 = 500 Kbps 3 = 250 Kbps 4 = 125 Kbps 5 = 100 Kbps/Auto		22BEh	702	enum
C9.8.4	Reset Bus Off	0 = Manual 1 = Automático		22BFh	703	enum
C9.8.5	Instâncias I/O DeviceNet	0 = 20/70 CIP 1 = 21/71 CIP 2 ... 3 = Reservado 4 = 120/170 CIP + I/O data 5 = 121/171 CIP + I/O data 6 ... 7 = Reservado 8 = 100/150 Manuf. + I/O data 9 = 101/151 Manuf. + I/O data 10 = 102/152 Config I/O data		22C6h	710	enum
C9.8.6	DNet Leitura 1ª Palavra	1 a 100	0	22C8h	712	s16bit
C9.8.7	DNet Leitura Quantidade	0 a 50	0	22C9h	713	s16bit
C9.8.8	DNet Escrita 1ª Palavra	1 a 100	0	22CAh	714	s16bit
C9.8.9	DNet Escrita Quantidade	0 a 50	0	22CBh	715	s16bit
C9.9	Bluetooth					
C9.9.1	Modo	0 = Inativo 1 = Ativo		2320h	800	enum
C9.9.2	PIN	6 a 6	0	2324h	804	NONE
C9.9.3	Nome Dispositivo	1 a 15	0	2328h	808	NONE
C9.10	SymbiNet					
C9.10.1	Habilita Protocolo	0 = Desabilitar 1 = Habilitar		2424h	1060	enum
C9.10.2	Tempo de Publicação	2 a 100 ms	0	2425h	1061	16bit
C9.10.3	Grp1: End. Fonte	0 a 254	0	242Ch	1068	16bit
C9.10.4	Grp1: Reg. Fonte	0 a 65535	0	242Dh	1069	16bit
C9.10.5	Grp1: Reg. Destino	0 a 65535	0	242Eh	1070	16bit
C9.10.6	Grp1: Núm. Registradores	0 a 8	0	242Fh	1071	16bit
C9.10.7	Grp2: End. Fonte	0 a 254	0	2430h	1072	16bit

Parâmetro	Descrição	Faixa de valores	Casas decimais	Index	Net Id	Tamanho
C9.10.8	Grp2: Reg. Fonte	0 a 65535	0	2431h	1073	16bit
C9.10.9	Grp2: Reg. Destino	0 a 65535	0	2432h	1074	16bit
C9.10.10	Grp2: Núm. Registradores	0 a 8	0	2433h	1075	16bit
C9.10.11	Grp3: End. Fonte	0 a 254	0	2434h	1076	16bit
C9.10.12	Grp3: Reg. Fonte	0 a 65535	0	2435h	1077	16bit
C9.10.13	Grp3: Reg. Destino	0 a 65535	0	2436h	1078	16bit
C9.10.14	Grp3: Núm. Registradores	0 a 8	0	2437h	1079	16bit
C9.10.15	Grp4: End. Fonte	0 a 254	0	2438h	1080	16bit
C9.10.16	Grp4: Reg. Fonte	0 a 65535	0	2439h	1081	16bit
C9.10.17	Grp4: Reg. Destino	0 a 65535	0	243Ah	1082	16bit
C9.10.18	Grp4: Núm. Registradores	0 a 8	0	243Bh	1083	16bit
C9.10.19	Grp5: End. Fonte	0 a 254	0	243Ch	1084	16bit
C9.10.20	Grp5: Reg. Fonte	0 a 65535	0	243Dh	1085	16bit
C9.10.21	Grp5: Reg. Destino	0 a 65535	0	243Eh	1086	16bit
C9.10.22	Grp5: Núm. Registradores	0 a 8	0	243Fh	1087	16bit
C9.10.23	Grp6: End. Fonte	0 a 254	0	2440h	1088	16bit
C9.10.24	Grp6: Reg. Fonte	0 a 65535	0	2441h	1089	16bit
C9.10.25	Grp6: Reg. Destino	0 a 65535	0	2442h	1090	16bit
C9.10.26	Grp6: Núm. Registradores	0 a 8	0	2443h	1091	16bit
C9.10.27	Grp7: End. Fonte	0 a 254	0	2444h	1092	16bit
C9.10.28	Grp7: Reg. Fonte	0 a 65535	0	2445h	1093	16bit
C9.10.29	Grp7: Reg. Destino	0 a 65535	0	2446h	1094	16bit
C9.10.30	Grp7: Núm. Registradores	0 a 8	0	2447h	1095	16bit
C9.10.31	Grp8: End. Fonte	0 a 254	0	2448h	1096	16bit
C9.10.32	Grp8: Reg. Fonte	0 a 65535	0	2449h	1097	16bit
C9.10.33	Grp8: Reg. Destino	0 a 65535	0	244Ah	1098	16bit
C9.10.34	Grp8: Núm. Registradores	0 a 8	0	244Bh	1099	16bit
C10 Configurações\SoftPLC						
C10.1	Configuração					
C10.1.1	Comando	0 = Parar 1 = Executar 2 ... 4 = Reservado 5 = Apagar		33ECh	5100	enum
C10.1.2	Aplicativo Ativo	0 = Aplicativo 1 Usuário 1 = Aplicativo 2 Usuário 2 ... 6 = Reservado		33EDh	5101	enum
C10.1.3	Ação Aplicativo Parado	0 = Inativo 1 = Gera Alarme 2 = Atua Proteção		33EEh	5102	enum
C10.2	Unidade de Engenharia					
C10.2.1	Unidade Engenharia 1	0 = Sem Unidade 1 = A 2 = bar 3 = °C 4 = CPM 5 = CV		3400h	5120	enum



Parâmetro	Descrição	Faixa de valores	Casas decimais	Index	Net Id	Tamanho
		6 = ft ³ 7 = ft ³ /h 8 = ft ³ /min 9 = ft ³ /s 10 = m ³ 11 = m ³ /h 12 = m ³ /min 13 = m ³ /s 14 = °F 15 = ft 16 = ft/h 17 = ft/min 18 = ft/s 19 = gal 20 = gal/h 21 = gal/min 22 = gal/s 23 = H 24 = Hz 25 = HP 26 = h 27 = in 28 = lnWC 29 = K 30 = kg 31 = kgf 32 = kgf/cm ² 33 = kgf/m ² 34 = kl/h 35 = kPa 36 = kW 37 = kWh 38 = l 39 = l/h 40 = l/min 41 = l/s 42 = lbf 43 = mA 44 = mca 45 = m 46 = m/h 47 = m/min 48 = m/s 49 = mbar 50 = ms 51 = min 52 = MPa 53 = mwc 54 = N 55 = Nm 56 = Pa				

Parâmetro	Descrição	Faixa de valores	Casas decimais	Index	Net Id	Tamanho
		57 = % 58 = psi 59 = rpm 60 = s 61 = V 62 = W 63 = W/m ² 64 = Wh/m ²				
C10.2.2	Ponto Dec. Uni. Eng.1	0 a 3	0	3401h	5121	8bit
C10.2.3	Unidade Engenharia 2	0 = Sem Unidade 1 = A 2 = bar 3 = °C 4 = CPM 5 = CV 6 = ft ³ 7 = ft ³ /h 8 = ft ³ /min 9 = ft ³ /s 10 = m ³ 11 = m ³ /h 12 = m ³ /min 13 = m ³ /s 14 = °F 15 = ft 16 = ft/h 17 = ft/min 18 = ft/s 19 = gal 20 = gal/h 21 = gal/min 22 = gal/s 23 = H 24 = Hz 25 = HP 26 = h 27 = in 28 = lnWC 29 = K 30 = kg 31 = kgf 32 = kgf/cm ² 33 = kgf/m ² 34 = kl/h 35 = kPa 36 = kW 37 = kWh 38 = l 39 = l/h 40 = l/min		3402h	5122	enum

Parâmetro	Descrição	Faixa de valores	Casas decimais	Index	Net Id	Tamanho
		41 = l/s 42 = lbf 43 = mA 44 = mca 45 = m 46 = m/h 47 = m/min 48 = m/s 49 = mbar 50 = ms 51 = min 52 = MPa 53 = mwc 54 = N 55 = Nm 56 = Pa 57 = % 58 = psi 59 = rpm 60 = s 61 = V 62 = W 63 = W/m ² 64 = Wh/m ²				
C10.2.4	Ponto Dec. Uni. Eng.2	0 a 3	0	3403h	5123	8bit
C10.2.5	Unidade Engenharia 3	0 = Sem Unidade 1 = A 2 = bar 3 = °C 4 = CPM 5 = CV 6 = ft ³ 7 = ft ³ /h 8 = ft ³ /min 9 = ft ³ /s 10 = m ³ 11 = m ³ /h 12 = m ³ /min 13 = m ³ /s 14 = °F 15 = ft 16 = ft/h 17 = ft/min 18 = ft/s 19 = gal 20 = gal/h 21 = gal/min 22 = gal/s 23 = H 24 = Hz		3404h	5124	enum

Parâmetro	Descrição	Faixa de valores	Casas decimais	Index	Net Id	Tamanho
		25 = HP 26 = h 27 = in 28 = lnWC 29 = K 30 = kg 31 = kgf 32 = kgf/cm ² 33 = kgf/m ² 34 = kl/h 35 = kPa 36 = kW 37 = kWh 38 = l 39 = l/h 40 = l/min 41 = l/s 42 = lbf 43 = mA 44 = mca 45 = m 46 = m/h 47 = m/min 48 = m/s 49 = mbar 50 = ms 51 = min 52 = MPa 53 = mwc 54 = N 55 = Nm 56 = Pa 57 = % 58 = psi 59 = rpm 60 = s 61 = V 62 = W 63 = W/m ² 64 = Wh/m ²				
C10.2.6	Ponto Dec. Uni. Eng.3	0 a 3	0	3405h	5125	8bit
C10.2.7	Unidade Engenharia 4	0 = Sem Unidade 1 = A 2 = bar 3 = °C 4 = CPM 5 = CV 6 = ft ³ 7 = ft ³ /h 8 = ft ³ /min		3406h	5126	enum



Parâmetro	Descrição	Faixa de valores	Casas decimais	Index	Net Id	Tamanho
		9 = ft ³ /s 10 = m ³ 11 = m ³ /h 12 = m ³ /min 13 = m ³ /s 14 = °F 15 = ft 16 = ft/h 17 = ft/min 18 = ft/s 19 = gal 20 = gal/h 21 = gal/min 22 = gal/s 23 = H 24 = Hz 25 = HP 26 = h 27 = in 28 = lnWC 29 = K 30 = kg 31 = kgf 32 = kgf/cm ² 33 = kgf/m ² 34 = kl/h 35 = kPa 36 = kW 37 = kWh 38 = l 39 = l/h 40 = l/min 41 = l/s 42 = lbf 43 = mA 44 = mca 45 = m 46 = m/h 47 = m/min 48 = m/s 49 = mbar 50 = ms 51 = min 52 = MPa 53 = mwc 54 = N 55 = Nm 56 = Pa 57 = % 58 = psi 59 = rpm				

Parâmetro	Descrição	Faixa de valores	Casas decimais	Index	Net Id	Tamanho
C10.2.8	Ponto Dec. Uni. Eng.4	60 = s 61 = V 62 = W 63 = W/m ² 64 = Wh/m ² 0 a 3	0	3407h	5127	8bit
C11 Configurações\HMI						
C11.1	Configuração					
C11.1.1	Fuso Horário	0 = UTC-12:00 1 = UTC-11:30 2 = UTC-11:00 3 = UTC-10:30 4 = UTC-10:00 5 = UTC-09:30 6 = UTC-09:00 7 = UTC-08:30 8 = UTC-08:00 9 = UTC-07:30 10 = UTC-07:00 11 = UTC-06:30 12 = UTC-06:00 13 = UTC-05:30 14 = UTC-05:00 15 = UTC-04:30 16 = UTC-04:00 17 = UTC-03:30 18 = UTC-03:00 19 = UTC-02:30 20 = UTC-02:00 21 = UTC-01:30 22 = UTC-01:00 23 = UTC-00:30 24 = UTC+00:00 25 = UTC+00:30 26 = UTC+01:00 27 = UTC+01:30 28 = UTC+02:00 29 = UTC+02:30 30 = UTC+03:00 31 = UTC+03:30 32 = UTC+04:00 33 = UTC+04:30 34 = UTC+05:00 35 = UTC+05:30 36 = UTC+06:00 37 = UTC+06:30 38 = UTC+07:00 39 = UTC+07:30 40 = UTC+08:00 41 = UTC+08:30		20C4h	196	enum

Parâmetro	Descrição	Faixa de valores	Casas decimais	Index	Net Id	Tamanho
		42 = UTC+09:00 43 = UTC+09:30 44 = UTC+10:00 45 = UTC+10:30 46 = UTC+11:00 47 = UTC+11:30 48 = UTC+12:00 49 = UTC+12:30 50 = UTC+13:00 51 = UTC+13:30 52 = UTC+14:00				
C11.1.2	Data/Hora	0 a 2147483647	0	20C2h	194	NONE
C11.1.3	Idioma	0 = Português 1 = English 2 = Español 3 = Deutsch 4 = Français 5 = Italiano 6 = Nederlands		20C9h	201	enum
C11.1.4	Brilho Tela	0 a 100 %	0	20D8h	216	16bit
C11.1.5	Contraste	0 a 100 %	0	20D9h	217	16bit
C11.1.6	Parâmetro Inc./Dec.	0 = Desabilitado 1 = Ref. Velocidade Via HMI 2 = Referência Torque via HMI 3 = Setpoint PID 4 ... 10 = Reservado 11 = Parâmetro do Usuário 1 12 = Parâmetro do Usuário 2 13 = Parâmetro do Usuário 3 14 = Parâmetro do Usuário 4 15 = Parâmetro do Usuário 5 16 = Parâmetro do Usuário 6 17 = Parâmetro do Usuário 7 18 = Parâmetro do Usuário 8 19 = Parâmetro do Usuário 9 20 = Parâmetro do Usuário 10		20DAh	218	enum
C11.2	Tela Principal					
C11.3	Usuário					
C11.3.1	Login					
C11.3.2	Alterar senha					
C12 Configurações\Backup						
C12.1	Carrega Parâm.	0 = Sem Função 1 = Padrão 60 Hz 2 = Padrão 50 Hz 3 = Conj. Param. 1 -> CFW 4 = Conj. Param. 2 -> CFW		20CCh	204	enum

Parâmetro	Descrição	Faixa de valores	Casas decimais	Index	Net Id	Tamanho
		5 = Conj. Param. 3 -> CFW 6 = CFW -> Conj. Param. 1 7 = CFW -> Conj. Param. 2 8 = CFW -> Conj. Param. 3 9 = Cartão SD -> CFW 10 = CFW -> Cartão SD 11 = HMI -> CFW 12 = CFW -> HMI				
A1 Aplicação\Parâmetros do Usuário A2 Aplicação\Controlador PID						
A2.1	Monitoração					
A2.1.1	Setpoint	-32768 a 32767	0	21F8h	504	s16bit
A2.1.3	Variável Processo	-32768 a 32767	0	21F6h	502	s16bit
A2.1.5	Saída Controlador	0 a 60000 rpm	0	21FBh	507	16bit
A2.1.6	Estado Lógico	Bit 0 = Estado Operação Bit 1 = Modo Dormir Bit 2 = Modo Automático Bit 3 = Alarme Nível Baixo PV Bit 4 = Proteção Nível Baixo PV Bit 5 = Alarme Nível Alto PV Bit 6 = Proteção Nível Alto PV		21FDh	509	7bit
A2.2	Regulação					
A2.2.1	Setpoint					
A2.2.1.1	Modo Automático	-32768 a 32767	0	21FFh	511	s16bit
A2.2.1.2	Modo Manual	0 a 60000 rpm	0	220Dh	525	16bit
A2.2.1.3	Filtro	0,000 a 9,999 s	3	2216h	534	16bit
A2.2.2	Ganhos					
A2.2.2.1	Proporcional	0,00 a 99,99	2	2208h	520	16bit
A2.2.2.2	Integral	0,00 a 99,99	2	2209h	521	16bit
A2.2.2.3	Derivativo	0,00 a 99,99	2	220Ah	522	16bit
A2.3	Configuração					
A2.3.1	Controle					
A2.3.1.1	Seleção Ação Controle	0 = Direto 1 = Reverso		220Fh	527	enum
A2.3.1.2	Período Amostragem	0,050 a 9,999 s	3	220Bh	523	16bit
A2.3.2	Setpoint					
A2.3.2.1	Seleção Fonte	0 = Parâmetro 1 = Entrada Analógica 2 = Reservado		2210h	528	enum
A2.3.3	Variável de Processo					
A2.3.3.1	Seleção Fonte	0 = Entrada Analógica 1 = Reservado 2 = Diferencial AI		220Ch	524	enum
A2.3.3.2	Unidade	1 a 7	0	2234h	564	NONE

Parâmetro	Descrição	Faixa de valores	Casas decimais	Index	Net Id	Tamanho
A2.3.3.3	Casas Decimais	0 = wxyz 1 = wxy.z 2 = wx.yz 3 = w.xyz		2238h	568	enum
A2.3.3.4	Nível Mínimo	-32768 a 32767	0	2218h	536	s16bit
A2.3.3.5	Nível Máximo	-32768 a 32767	0	221Ah	538	s16bit
A2.3.4	Modo de Operação					
A2.3.4.1	Fonte MAN/AUTO	0 = Parâmetro 1 = Seleção via DI		2213h	531	enum
A2.3.4.2	Seleção MAN/AUTO	0 = Manual 1 = Automático		2214h	532	enum
A2.3.4.3	Ajuste Automático SP	0 = Ambos SP Inativo 1 = SP Automático Ativo 2 = SP Manual Ativo 3 = Ambos SP Ativos		2215h	533	enum
A2.3.5	Fontes dos Comandos					
A2.3.5.1	AI p/ Setpoint	0 = Inativa 1 = AI X-1 2 = AI X-2 3 = AI A-1 4 = AI A-2 5 = AI A-3 6 = Reservado 7 = AI B-1 8 = AI B-2 9 = AI B-3 10 = Reservado 11 = AI C-1 12 = AI C-2 13 = AI C-3 14 = Reservado 15 = AI D-1 16 = AI D-2 17 = AI D-3 18 = Reservado 19 = AI E-1 20 = AI E-2 21 = AI E-3 22 = Reservado 23 = AI F-1 24 = AI F-2 25 = AI F-3 26 = Reservado 27 = AI G-1 28 = AI G-2		2227h	551	enum

Parâmetro	Descrição	Faixa de valores	Casas decimais	Index	Net Id	Tamanho
A2.3.5.3	AI Var. Processo 1	29 = AI G-3 30 = Reservado 0 = Inativa 1 = AI X-1 2 = AI X-2 3 = AI A-1 4 = AI A-2 5 = AI A-3 6 = Reservado 7 = AI B-1 8 = AI B-2 9 = AI B-3 10 = Reservado 11 = AI C-1 12 = AI C-2 13 = AI C-3 14 = Reservado 15 = AI D-1 16 = AI D-2 17 = AI D-3 18 = Reservado 19 = AI E-1 20 = AI E-2 21 = AI E-3 22 = Reservado 23 = AI F-1 24 = AI F-2 25 = AI F-3 26 = Reservado 27 = AI G-1 28 = AI G-2 29 = AI G-3 30 = Reservado		2229h	553	enum
A2.3.5.4	AI Var. Processo 2	0 = Inativa 1 = AI X-1 2 = AI X-2 3 = AI A-1 4 = AI A-2 5 = AI A-3 6 = Reservado 7 = AI B-1 8 = AI B-2 9 = AI B-3 10 = Reservado 11 = AI C-1 12 = AI C-2 13 = AI C-3 14 = Reservado 15 = AI D-1		222Ah	554	enum

Parâmetro	Descrição	Faixa de valores	Casas decimais	Index	Net Id	Tamanho
		16 = AI D-2 17 = AI D-3 18 = Reservado 19 = AI E-1 20 = AI E-2 21 = AI E-3 22 = Reservado 23 = AI F-1 24 = AI F-2 25 = AI F-3 26 = Reservado 27 = AI G-1 28 = AI G-2 29 = AI G-3 30 = Reservado				
A2.3.5.6	DI Manual/Automático	0 = Inativa 1 = DI X-1 2 = DI X-2 3 = DI X-3 4 = DI X-4 5 = DI X-5 6 = DI X-6 7 = DI A-1 8 = DI A-2 9 = DI A-3 10 = DI A-4 11 = DI A-5 12 = DI A-6 13 = DI A-7 14 = DI A-8 15 = DI B-1 16 = DI B-2 17 = DI B-3 18 = DI B-4 19 = DI B-5 20 = DI B-6 21 = DI B-7 22 = DI B-8 23 = DI C-1 24 = DI C-2 25 = DI C-3 26 = DI C-4 27 = DI C-5 28 = DI C-6 29 = DI C-7 30 = DI C-8 31 = DI D-1 32 = DI D-2 33 = DI D-3 34 = DI D-4		222Ch	556	enum

Parâmetro	Descrição	Faixa de valores	Casas decimais	Index	Net Id	Tamanho
		35 = DI D-5 36 = DI D-6 37 = DI D-7 38 = DI D-8 39 = DI E-1 40 = DI E-2 41 = DI E-3 42 = DI E-4 43 = DI E-5 44 = DI E-6 45 = DI E-7 46 = DI E-8 47 = DI F-1 48 = DI F-2 49 = DI F-3 50 = DI F-4 51 = DI F-5 52 = DI F-6 53 = DI F-7 54 = DI F-8 55 = DI G-1 56 = DI G-2 57 = DI G-3 58 = DI G-4 59 = DI G-5 60 = DI G-6 61 = DI G-7 62 = DI G-8				
A2.3.6	Proteções e Alarmes					
A2.3.6.1	Config. p/ Nível Baixo PV	0 = Inativo 1 = Alarme 2 = Proteção 3 = Alarme e Proteção		221Fh	543	enum
A2.3.6.2	Valor p/ Nível Baixo PV	-32768 a 32767	0	2220h	544	s16bit
A2.3.6.3	Tempo p/ Nível Baixo PV	0,0 a 999,9 s	1	2221h	545	16bit
A2.3.6.4	Config. p/ Nível Alto PV	0 = Inativo 1 = Alarme 2 = Proteção 3 = Alarme e Proteção		221Ch	540	enum
A2.3.6.5	Valor p/ Nível Alto PV	-32768 a 32767	0	221Dh	541	s16bit
A2.3.6.6	Tempo p/ Nível Alto PV	0,0 a 999,9 s	1	221Eh	542	16bit
A2.3.7	Modo Dormir					
A2.3.7.1	Config. Modo Dormir	0 = Desabilitado 1 = Habilitado		2222h	546	enum
A2.3.7.2	Desvio PV p/ Despertar	-32768 a 32767	0	2223h	547	s16bit
A2.3.7.3	Tempo para Despertar	0,0 a 999,9 s	1	2224h	548	16bit
A2.3.7.4	Veloc. p/ Modo Dormir	0 a 60000 rpm	0	2225h	549	16bit



Parâmetro	Descrição	Faixa de valores	Casas decimais	Index	Net Id	Tamanho
A2.3.7.5	tempo p/ Modo Dormir	0,0 a 999,9 s	1	2226h	550	16bit



WEG Drives & Controls - Automação LTDA.
Jaraguá do Sul – SC – Brasil
Fone 55 (47) 3276-4000 – Fax 55 (47) 3276-4020
São Paulo – SP – Brasil
Fone 55 (11) 5053-2300 – Fax 55 (11) 5052-4212
automacao@weg.net
www.weg.net