

MINI RELÉ INTERRUPTOR WI-FI WEG HOME

Praticidade é estar conectado com a sua casa a toda hora e de qualquer lugar. Com o Mini Relé interruptor Wi-Fi, você controla o acionamento de lâmpadas e define horários para apagar e acender por comando de voz ou em apenas um toque no seu smartphone via aplicativo WEG HOME.



Maior conectividade

Crie e personalize rotinas pelo app WEG HOME

Instale em forro de gesso, caixas ou quadros elétricos

Controle por voz, aplicativo ou interruptor padrão

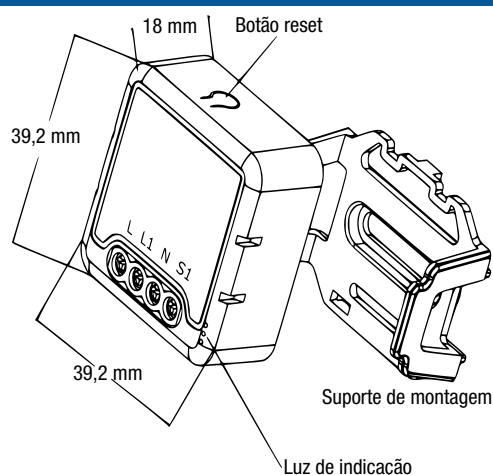
Recursos

- Realiza o acionamento de lâmpadas remotamente
- Agendamento de acionamentos
- Compatível com interruptores e pulsadores convencionais
- Crie cenas para tornar seus ambientes mais aconchegantes
- Dispensa hub de automação, utilize o próprio roteador da sua rede Wi-Fi
- Permite a utilização de interruptores paralelos para acionamento das lâmpadas
- Suporte à Amazon Alexa e Google Assistente
- 1 ano de garantia

Especificações

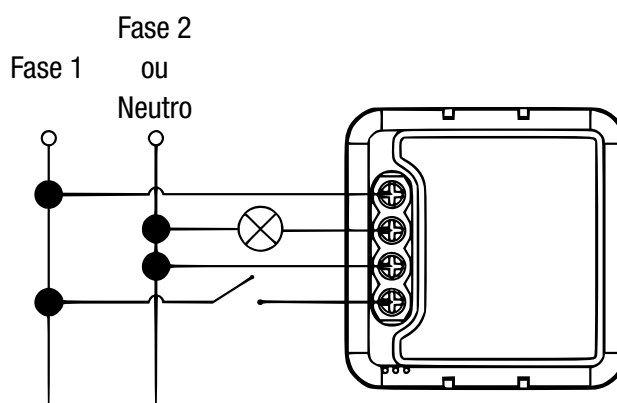
Tensão de alimentação	100 - 240 Vac (Bivolt automático) 50/60Hz
Corrente máxima	10 A (FP=1)
Potência máxima	250 W
Consumo	< 0,5 W
Número de canais	1
Conexão elétrica	Fase (L), Neutro (N), Carga (Lout), Interruptor (S1)
Seção nominal máxima dos fio	1,5 m ²
Conectividade	Wi-Fi IEEE 802.11 b/g/n 2,4 GHz
Distância máxima do roteador	15 a 20 m sem obstáculos
Plataformas compatíveis	iOS 9.0 ou superior, Android 4.4 ou superior
Material	Material plástico isolante, ligas metálicas e componentes eletrônicos
Local de instalação	Forro de gesso, caixas ou quadros elétricos
Temperatura de operação	- 10°C / 40°C

Dimensões (mm)

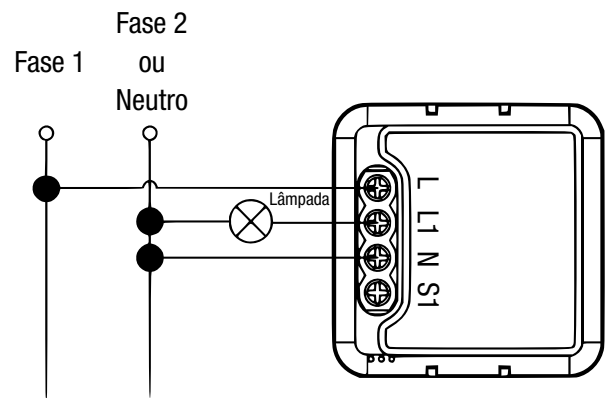


Diagramas de Ligação

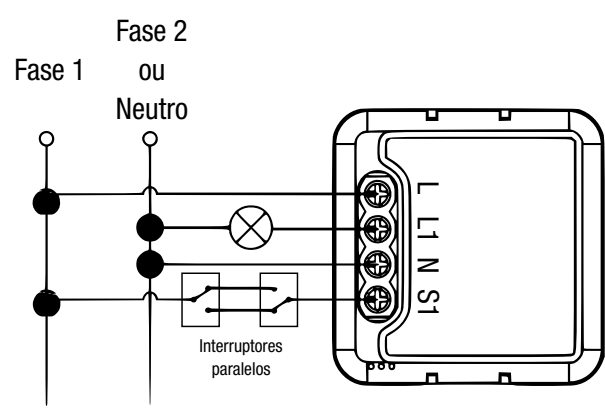
1. Com um interruptor simples ou pulsador



2. Sem interruptor



3. Interruptores paralelos



4. Com tomada padrão

