

FECHADURA WI-FI DE EMBUTIR WEG HOME

MANUAL DE INSTALAÇÃO



Baixe o aplicativo para smartphone:



1. INSTALAÇÃO

Avisos:

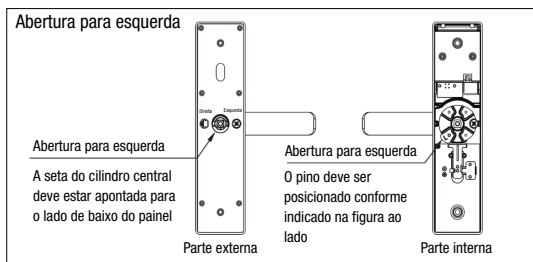
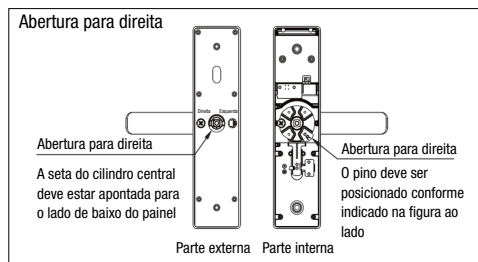
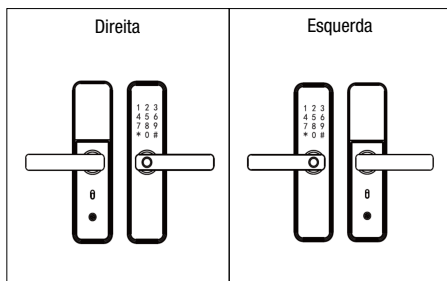
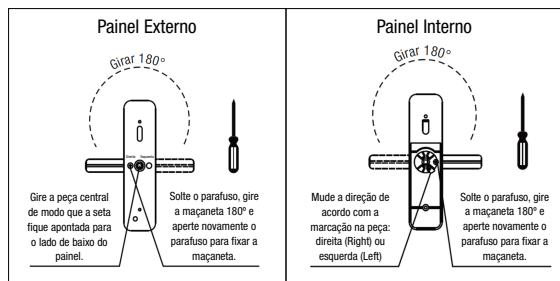
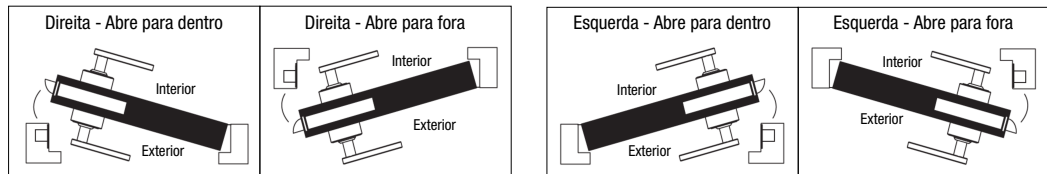
1. A instalação deve ser executada por um técnico qualificado e de acordo com as normas vigentes.
2. Para evitar qualquer falha de funcionamento no circuito evite amassar ou prensar os cabos.
3. Mantenha a porta aberta até terminar a instalação.
4. Verifique se a abertura da fechadura por leitor biométrico, por senha, por cartão de acesso e pela chave mecânica estão funcionando corretamente (na instalação inicial qualquer digital, cartão de acesso ou senha de 4 dígitos estão habilitados a destravar a fechadura).
5. Se alguma das funções acima não funcionar adequadamente, verifique se os cabos estão bem conectados ou se houve alguma operação imprópria durante a instalação. Utilize os diagramas deste manual para realizar a instalação.

2. ESPECIFICAÇÕES TÉCNICAS

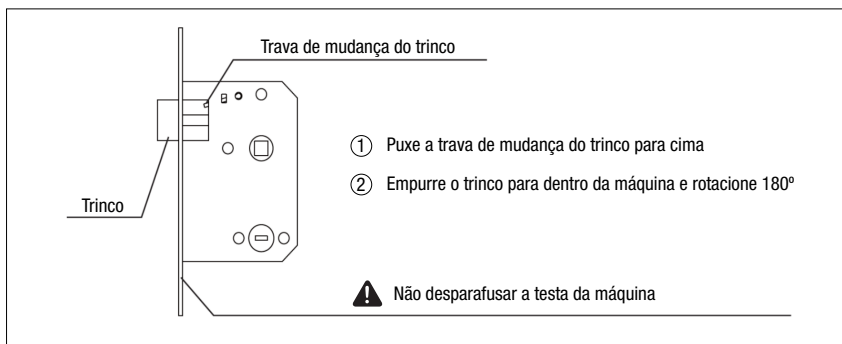
Modelo	FECHADURA WI-FI DE EMBUTIR WEG HOME
Alimentação	6 Vcc (4 pilhas 1.5 V tipo AAA)
Alimentação de emergência	5 Vcc (USB tipo C)
Corrente em stand by	$\leq 50 \mu\text{A}$
Corrente de operação	$\leq 180 \text{ mA}$
Teclado	12 dígitos, sensível ao toque
Tamanho da senha numérica	4-8 dígitos
Senha virtual	32 dígitos
Senhas de administrador	9
Senhas biométricas	100
Total de senhas	300 (biométricas + numéricas + cartão de acesso)
Temp. Operação	-25 a 60 °C
Conexão Wi-Fi	IEEE 802.11 b/g/n, 2.4 GHz
Direção de abertura da porta	Esquerda, direita, dentro e fora
Dimensões painel	250 x 60 x 21 mm
Garantia	1 ano

3. DIAGRAMA DE INSTALAÇÃO

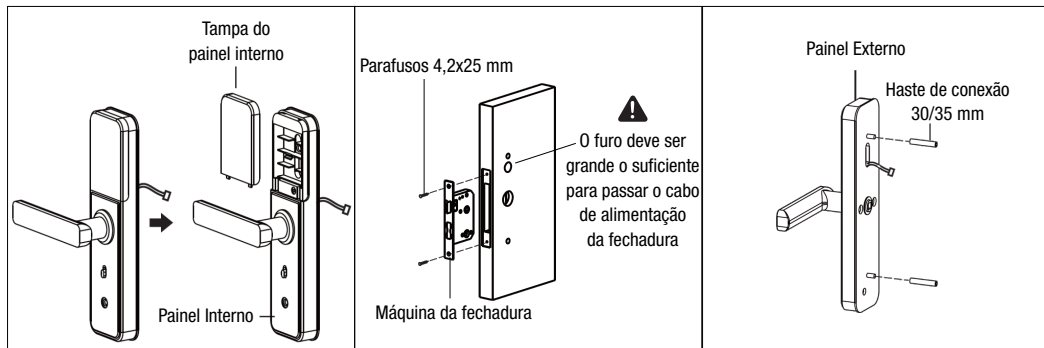
A maçaneta deve ser ajustada para a esquerda ou para a direita de acordo com a necessidade. Abaixo estão listados os tipos de abertura possíveis:



Para mudança do lado de fechamento do trinco:



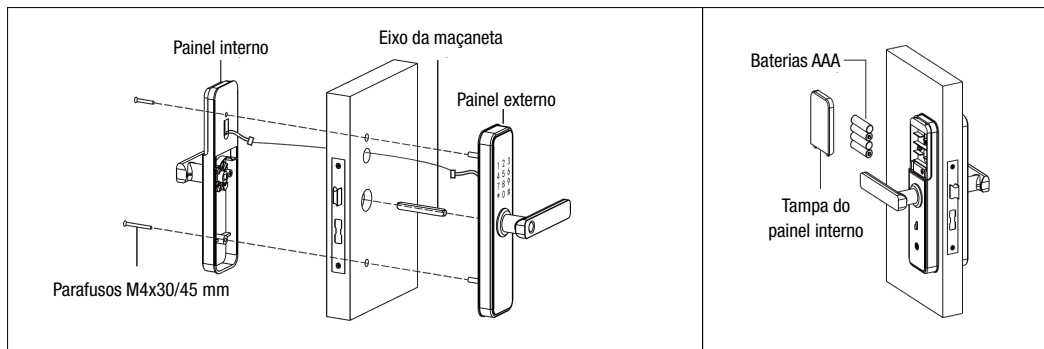
Passos de instalação:



1. Retire a tampa do painel interno

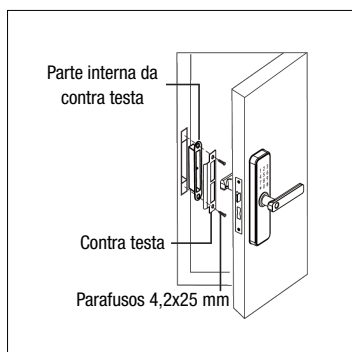
2. Fixe a máquina da fechadura com dois parafusos.

3. Fixe as hastes de conexão no painel externo.



4. Coloque o eixo da maçaneta na máquina da fechadura. Passe o cabo de alimentação do painel externo pelo furo da máquina e conecte-o no painel interno. Fixe os painéis interno e externo com dois parafusos.

5. Insira as baterias e feche a tampa do painel interno.



6. Fixe a parte interna da contra testa e a contra testa na moldura da porta com dois parafusos.

⚠ A contra testa deve ser utilizada apenas em portas de madeira.

7. Verifique se a fechadura está funcionando corretamente. Caso não esteja, faça os ajustes necessários.

4. FUNÇÕES E OPERAÇÃO

1. Informações de administrador: essas funções estão referenciadas às senhas biométricas, numéricas e tags de acesso, exclusivamente para os administradores.
2. Informações de destravamento da fechadura: essas funções estão referenciadas às senhas biométricas, numéricas e tags de acesso, incluindo administradores e usuários.
3. Tecla "*": tecla para excluir/voltar. Toque em "*" para excluir a senha digitada. Três toques consecutivos irão limpar toda a informação digitada.
4. Tecla "#": tecla para confirmar/entrar no menu.
5. A senha inicial de fábrica é **123456#**. Qualquer senha biométrica, tag de acesso ou senha numérica de 4 dígitos podem destravar a fechadura no modo inicial de fábrica.
6. Após registrar a senha de administrador, as demais senhas (biométrica, tag ou numérica) serão excluídas.
7. Menu de configuração da fechadura:
 - 7.1. No estado inicial, toque em "*" e depois em "#".
 - 7.2. A fechadura irá solicitar a senha de administrador (123456#).
 - 7.3. Ao finalizar a operação, uma mensagem sonora irá solicitar: "1" para configuração de administrador, "2" para configuração de usuário, "3" para configurações do sistema e "4" para configurações de restauração.

8. Adicionar senha de administrador:

- 8.1. Toque em "*" e depois em "#", entre com a senha de administrador e toque em "1".
- 8.2. Uma mensagem sonora irá solicitar: "1" para configurações de administrador e "2" para configurações de usuário.
- 8.3. Toque em "1" para adicionar um administrador. Para adicionar uma senha biométrica, será necessário encostar a digital no leitor biométrico e repetir o processo por 4 vezes para confirmar; Para adicionar um senha numérica (de 4 a 8 dígitos) será necessário confirmar a senha 2 vezes; Tags de acesso só precisam ser gravadas uma única vez.
- 8.4. Após gravar a confirmação da senha, o processo irá se repetir para adicionar outra senha de administrador. Para cancelar o processo de adição, toque em "*".

9. Excluir senha de usuário:

- 9.1. Toque em "*" e depois em "#", entre com a senha de administrador e toque em "2".
- 9.2. Uma mensagem sonora irá solicitar: "1" para adicionar usuário e "2" para excluir usuário.
- 9.3. Toque em "2" para excluir usuário.

9.4. Uma mensagem sonora irá solicitar: "1" para excluir número (por exemplo: 010# irá excluir o usuário 010) ou "2" para excluir todos os usuários.

9.5. O processo irá se repetir para excluir outro usuário. Para cancelar o processo de exclusão de usuários, toque em "*".

10. Configuração do modo de destravamento:

10.1. Toque em "*" e depois em "#", entre com a senha de administrador e toque em "3".

10.2. Uma mensagem sonora irá solicitar: "1" para configuração de voz, "2" para modo de destravamento, "3" para opções de linguagem e "4" para configuração de hora.

10.3. Toque em "2" para alterar o modo de destravamento.

10.4. Toque em "1" para modo de destravamento simples e "2" para modo de destravamento combinado. No modo de destravamento combinado, dois métodos de senha são solicitados para abertura da fechadura (por exemplo, senha biométrica e senha numérica).

10.5. Toque em "*" para sair do menu.

11. Configuração da linguagem:

11.1. A fechadura vem com o idioma Português como padrão.

11.2. Para efetuar a troca da linguagem do dispositivo, primeiramente é necessário realizar a restauração da fechadura (conforme item 13 deste manual) e garantir que não há usuários cadastrados.

11.3. Ative a tela e digite os seguintes códigos para trocar a linguagem:

333666991# - Inglês

333666994# - Português

333666996# - Espanhol

12. Configuração de data e hora:

12.1. Toque em "*" e depois em "#", entre com a senha de administrador e toque em "3".

12.2. Uma mensagem sonora irá solicitar: "1" para configuração de voz, "2" para modo de destravamento, "3" para opções de linguagem e "4" para configuração de hora.

12.3. Toque em "4" para configuração de hora.

12.4. A fechadura irá reportar a data e hora atuais.

12.5. Para modificar a hora utilize o formato AAMMDDHHMMSS (A-ano, M-mês, D-dia, H-hora, M-minuto e S-segundo).

13. Configurações de restauração:

13.1. Toque em "*" e depois em "#", entre com a senha de administrador e toque em "4".

13.2. Entre novamente com a senha. A fechadura emitirá uma confirmação sonora informando que a fechadura foi restaurada com sucesso.

14. Gravação das tags:

14.1. Toque em "*" e depois em "#", entre com a senha de administrador e toque em "2".

14.2. Uma mensagem sonora irá solicitar: "1" para adicionar usuário e "2" para excluir usuário.

14.3. Toque em "1" para adicionar usuário e aproxime da tag do painel da fechadura para realizar a gravação.

15. Pareamento com o app WEG Home:

15.1. Garanta que o módulo esteja energizado e que o seu smartphone esteja conectado à uma rede Wi-Fi 2.4 GHz.

15.2. Vá até a loja de aplicativos compatível com o seu smartphone (Google Play para dispositivos com Android e App Store para dispositivos com iOS). Procure por WEG Home e baixe o aplicativo.

15.3. Caso ainda não tenha uma conta criada, toque em "Criar uma conta agora" e siga o passo a passo. Caso já tenha uma conta, toque em "Entrar" e insira as informações da conta.

15.4. Abra a aba "Minha Página" no app WEG Home e pressione o botão "+" no canto superior direito da página.

15.5. Escolha "Fechadura Wi-Fi de Embutir".

15.6. O app irá solicitar as informações do nome da rede Wi-Fi e senha. A senha ou o nome da rede não podem conter os caracteres especiais: -!@#\$\$%^&*().

15.7. Toque em "*" e depois em "#", entre com a senha de administrador e toque em "1" para configuração de administrador. Depois toque em "3" para configurar o Wi-Fi. Por fim toque em "2" para iniciar o Modo EZ.

15.8. Siga as instruções do app até completar o pareamento com o dispositivo.

16. Outras informações importantes:

16.1. Ao entrar 5 vezes consecutivas com uma senha incorreta irá ocasionar travamento do teclado por 30 segundos. Durante estes 30 segundos, a fechadura não responderá a qualquer operação.

16.2. A fechadura possui função anti-espionagem: você pode incluir dígitos antes ou depois da senha (não mais de 16 dígitos) e finalizar com a tecla "#".

16.3. A fechadura dará uma mensagem de alerta toda vez que receber uma operação de abertura e a tensão das baterias estiver abaixo de 4,8 V. Ao receber esse alerta, toque as baterias o mais breve possível.

16.4. Operação de reset: abra a tampa do painel interno e localize o botão de reset. Pressione o botão reset por 6 segundos (os números 654321 irão aparecer sucessivamente no painel da fechadura). A primeira senha é 123456.

16.5. Para solicitar abertura remota da fechadura, o usuário deve tocar em "9" e depois em "#" no teclado da fechadura. Uma solicitação de abertura remota será enviada para o app do administrador.

5. CERTIFICAÇÃO ANATEL



Incorpora produto homologado pela Anatel sob número
04004-20-11765.

6. GARANTIA

Este produto é garantido contra defeitos de fabricação pelo período de 12 meses, contados a partir da data da nota fiscal de venda ao consumidor. Para que a garantia tenha validade é imprescindível apresentação da nota fiscal de compra do produto. Esta garantia é válida em todo território nacional desde que o produto tenha sido utilizado corretamente e de acordo com as recomendações contidas neste guia. A garantia não cobre danos causados por instalações indevidas bem como perturbações da natureza.

7. SUPORTE TÉCNICO

Tel: 0800 701 0701

Para mais informações,
consulte a página www.weg.net/weghome
ou acesse através do QR code:

