

# W22 Motor Eléctrico Trifásico

Catálogo Técnico  
Mercado Brasil

## Motores Industriais

Motores Comerciais &  
Appliance

Automação

Digital &  
Sistemas

Energia

Transmissão &  
Distribuição

Tintas



Driving efficiency and sustainability





# W22

Muito mais **eficiência**, **qualidade**  
e **economia** para a sua indústria.







Carcaças 63 a 132



Carcaças 160 a 200



Carcaças 225 a 355

## Eficiência e Confiabilidade para a Indústria

A linha W22 da WEG está disponível em três versões, **W22 IR3 Premium**, **W22 Super Premium** (motor elétrico de indução) e **W22 Ultra Premium** (motor elétrico de ímãs permanentes).

A linha **W22 IR3 Premium** atende aos níveis de rendimento especificados na Portaria Interministerial n.º 1, de 29 de junho de 2017, que determina o nível mínimo de rendimento em IR3 (faixa de potência de 0,16 a 500 cv, de 2 a 8 polos), válido para todos os motores comercializados. Também atendem a norma ABNT NBR 17094 e as legislações anteriores.

Já a linha **W22 Super Premium** e a linha **W22 Ultra Premium** superam os níveis definidos pela legislação brasileira. O nível de rendimento Ultra Premium é o maior rendimento em vigor no mercado mundial e os motores **W22 Ultra Premium** foram desenvolvidos com a tecnologia de ímãs permanentes, o que lhes confere ainda mais eficiência.

Neste catálogo técnico são apresentadas as versões de motores elétricos de indução **IR3 Premium** e **Super Premium**.

Estes motores têm perdas entre 10% e 40% menores que os anteriormente disponíveis no mercado. É uma maneira extremamente eficaz para reduzir seus custos com energia elétrica e suas emissões de carbono.

A WEG é a primeira empresa a disponibilizar tais níveis de rendimento no mercado brasileiro para motores de indução, e a empresa que possui a mais ampla gama de motores IE4 do mundo.

**Linha W22, motores que proporcionam maior rendimento e economia do mercado.**



Registro Portaria Nº 290, de 7 de julho de 2021				
Nº de Polos	II	IV	VI	VIII
Registro	005527/2013	005526/2013	005531/2013	004849/2019

## LEI DE EFICIÊNCIA ENERGÉTICA

### Portaria Interministerial Nº 1, de 29 de junho de 2017.

A Portaria Interministerial Nº 1 estabelece os níveis mínimos de eficiência energética a serem atendidos pelos Motores Elétricos Trifásicos de Indução Rotor Gaiola de Esquilo em IR3, válido para todos os motores comercializados, sejam novos ou usados.

Em agosto de 2019 entrou em vigor a nova lei, implicando na obrigatoriedade do atendimento dos novos níveis de rendimentos estabelecidos para motores elétricos trifásicos, incluindo a faixa de potência de 0,16 a 500 cv, de 2 a 8 polos. Além da mudança técnica no produto, é importante observar os desdobramentos de datas e prazos que foram definidos nesta nova legislação.

## PRAZOS ESTABELECIDOS PELA PORTARIA INTERMINISTERIAL Nº 1



Acesse [www.weg.net/eficienciaenergetica](http://www.weg.net/eficienciaenergetica) para saber mais sobre nossos produtos.

Para informações sobre a Portaria Interministerial n.º 1 de 29 de junho de 2017, acesse [www.inmetro.gov.br](http://www.inmetro.gov.br).



## Rendimentos Nominais Mínimos - Portaria N° 1

Potência Nominal		Polos			
cv ou HP	kW	2	4	6	8
0,16	0,12	62%	66%	64%	59,5%
0,25	0,18	65,6%	69,5%	67,5%	64%
0,33	0,25	69,5%	73,4%	69%	68%
0,5	0,37	73,4%	78,2%	75,3%	72%
0,75	0,55	76,8%	79%	79,5%	74%
1	0,75	80,5%	83,5% <sup>a</sup>	82,5%	75,5%
1,5	1,1	84%	86,5% <sup>b</sup>	87,5% <sup>c</sup>	78,5%
2	1,5	85,5%	86,5%	88,5% <sup>d</sup>	84%
3	2,2	86,5%	89,5% <sup>e</sup>	89,5% <sup>f</sup>	85,5%
4	3	88,5%	89,5%	89,5%	86,5%
5	3,7	88,5%	89,5%	89,5%	86,5%
6	4,4	88,5%	89,5%	89,5%	86,5%
7,5	5,5	89,5%	91,7% <sup>g</sup>	91%	86,5%
10	7,5	90,2%	91,7%	91%	89,5%
12,5	9,2	91%	92,4%	91,7%	89,5%
15	11	91%	92,4%	91,7%	89,5%
20	15	91%	93%	91,7%	90,2%
25	18,5	91,7%	93,6%	93%	90,2%
30	22	91,7%	93,6%	93%	91,7%
40	30	92,4%	94,1%	94,1%	91,7%
50	37	93%	94,5%	94,1%	92,4%
60	45	93,6%	95%	94,5%	92,4%
75	55	93,6%	95,4%	94,5%	93,6%
100	75	94,1%	95,4%	95%	93,6%
125	90	95%	95,4%	95%	94,1%
150	110	95%	95,8%	95,8%	94,1%
175	132	95,4%	96,2%	95,8%	94,5%
200	150	95,4%	96,2%	95,8%	94,5%
250	185	95,8%	96,2%	95,8%	95%
300	220	95,8%	96,2%	95,8%	95%
350	260	95,8%	96,2%	95,8%	95%
400	300	95,8%	96,2%	95,8%	95%
450	330	95,8%	96,2%	95,8%	95%
500	370	95,8%	96,2%	95,8%	95%

- a) Para motores na carcaça 80, o valor mínimo de rendimento é 83%.
- b) Para motores na carcaça 80, o valor mínimo de rendimento é 84%.
- c) Para motores na carcaça 90, o valor mínimo de rendimento é 85,5%.
- d) Para motores na carcaça 100, o valor mínimo de rendimento é 86,5%.
- e) Para motores na carcaça 90, o valor mínimo de rendimento é 87,5%.
- f) Para motores na carcaça 100, o valor mínimo de rendimento é 87%.
- g) Para motores na carcaça 112, o valor mínimo de rendimento é 91%.





# Índice

1. Versões Disponíveis .....	8
2. Normas .....	8
3. Detalhes Construtivos.....	9
3.1 Carcaça.....	9
3.2 Olhais.....	9
3.3 Pontos para Medição de Vibração .....	9
3.4 Terminais de Aterramento .....	10
3.5 Caixa de Ligação .....	10
3.6 Cabos de Ligação Principais .....	11
3.7 Cabos de Ligação dos Acessórios .....	11
3.8 Tampas .....	11
3.9 Drenos .....	11
3.10 Tampa Defletora .....	12
3.11 Placas de Identificação.....	12
4. Ventilação/Ruído/Vibração/Impacto .....	13
4.1 Sistema de Ventilação.....	13
4.2 Nível de Ruído .....	13
4.3 Níveis de Vibração .....	14
4.4 Resistência ao Impacto .....	14
5. Eixo / Rolamentos .....	14
5.1 Eixo .....	14
5.2 Rolamentos .....	14
5.2.1 Esforços.....	15
6. Forma Construtiva .....	17
7. Grau de proteção / Vedação / Pintura.....	18
7.1 Grau de proteção .....	18
7.2 Vedação .....	18
7.3 Pintura .....	18
7.3.1 Equivalências dos Planos de Pintura WEG X ISO 12944 .....	18
7.3.2 Pintura Tropicalizada .....	19
8. Tensão / Frequência .....	19
9. Valor da Sobrecorrente Ocasional .....	19
10. Ambiente x Isolamento .....	19
10.1 Resistências de Aquecimento .....	20
11. Proteção Térmica do Motor .....	20
11.1 Proteções Dependentes da Temperatura de Funcionamento.....	20
12. Operação com Inversor de Frequência .....	21
12.1 Considerações Relativas ao Sistema Isolante do Motor .....	21
12.2 Influência do Inversor na Elevação de Temperatura do Motor .....	21
12.3 Restrições quanto à Circulação de Correntes pelos Mancais .....	23
12.4 Kit de Ventilação Forçada.....	23
12.5 Encoders .....	23
13. Tolerâncias para Dados Elétricos .....	23
14. Características Construtivas.....	24
15. Opcionais .....	26
16. Dados Elétricos.....	35
17. Dados Mecânicos .....	46
18. Desenhos das Caixas de Ligação .....	49
19. Dados do Motor com Chapéu .....	50
20. Dados do Motor com Parafusos de Nivelamento e Pinos Guia .....	50
21. Embalagens.....	51
22. Partes e Peças .....	52

# 1. Versões Disponíveis

A linha W22 está disponível nas versões **IR3 Premium** e **Super Premium**, atendendo e superando os níveis de rendimento definidos na Portaria Interministerial n.º 1, de 29 de junho de 2017. Na Figura 1, é possível comparar o rendimento da linha W22 com os valores mínimos estabelecidos pela lei.

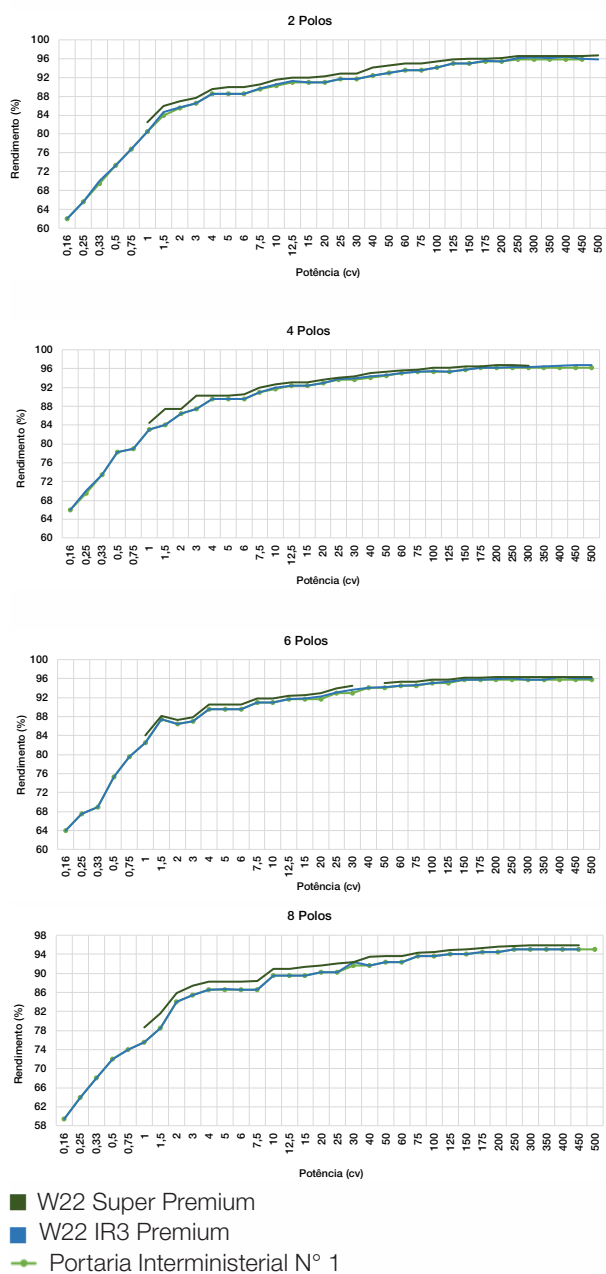


Figura 1 - Comparativos de rendimento

Sempre focada no desenvolvimento de produtos de maior eficiência e maior confiabilidade para a indústria, a WEG disponibiliza para o mercado a linha W22 que atende e supera os requisitos mínimos da Portaria sobre a Eficiência Energética.

O motor W22 Super Premium apresenta rendimentos superiores aos padrões do mercado e tem como principais benefícios o rápido retorno do investimento e o Plano de Troca WEG, que consiste em receber motores antigos como parte do pagamento dos motores novos.

O motor W22 Super Premium tem ainda, como diferencial, o fator de serviço 1,25 até a carcaça 315S/M, ou seja, uma reserva de 25% de potência.

Outra característica do projeto elétrico da linha W22 é que ele foi concebido para fornecer um rendimento praticamente constante na faixa de 75% a 100% da carga nominal. Dessa forma, mesmo que o motor não opere em carga nominal, seu rendimento não sofre alterações consideráveis (ver Figura 2), o que garante elevados níveis de eficiência energética e menores custos de operação.

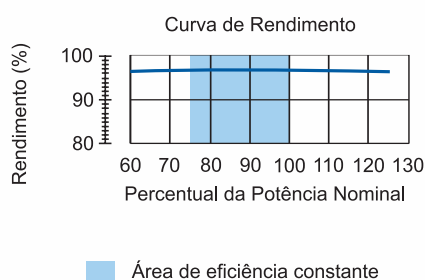


Figura 2 - Curva de rendimento típica da linha W22 IR3 Premium e Super Premium

# 2. Normas

Norma	Descritivo	Norma correspondente
ABNT NBR 17094-1	Máquinas elétricas girantes - Motores de indução Parte 1: Trifásicos	IEC 60034-1
ABNT NBR 5383-1	Máquinas elétricas girantes - Parte 1: Motores de indução trifásicos	IEC 60034-1
ABNT NBR IEC 60034-6	Máquinas elétricas girantes - Classificação dos métodos de resfriamento	IEC 60034-6
ABNT NBR 60034-9	Máquinas elétricas girantes - Limites de ruído	IEC 60034-9
ABNT NBR 7844	Identificação dos terminais e das terminações de equipamentos elétricos - Disposições gerais para identificação por meio de notação alfanumérica	IEC 60034-8
ABNT NBR IEC 60034-5	Máquinas elétricas girantes - Parte 5: Graus de proteção proporcionados pelo projeto completo de máquinas elétricas girantes (Código IP)	IEC 60034-5
ABNT NBR IEC 60034-14	Máquinas elétricas girantes - Medição, avaliação e limites da severidade de vibração mecânica de máquinas de altura de eixo igual ou superior a 56 mm	IEC 60034-14
ABNT NBR 15623-1	Máquina elétrica girante - Dimensões e séries de potências para máquinas elétricas girantes - Padronização - Parte 1: Designação de carcaças entre 56 a 400 e flanges entre 55 a 1080	IEC 60072-1



### 3. Detalhes Construtivos

As informações aqui contidas referem-se às características construtivas padrões e às variantes mais comuns da linha W22 em baixa tensão para aplicação geral nas carcaças 63 até 355A/B.

Motores para aplicações especiais e/ou customizados também estão disponíveis sob consulta. Entre em contato com o escritório WEG mais próximo.

#### 3.1 Carcaça

A carcaça dos motores W22 (Figura 3) é produzida em ferro fundido FC-200 e foi concebida de forma a otimizar a troca térmica e fornecer resistência mecânica suficiente para atender às aplicações mais críticas. Seu projeto evita o acúmulo de líquidos e detritos sobre o motor.



Figura 3 - Carcaça W22

Os pés inteiriços e maciços asseguram uma melhor rigidez mecânica (Figura 4) e facilitam o alinhamento e a instalação.

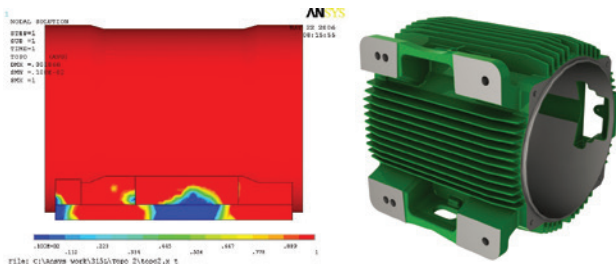


Figura 4 - Pés inteiriços e resistentes

#### 3.2 Olhais

Olhais para içamento estão disponíveis a partir da carcaça 100L. A quantidade de olhais pode ser observada na Tabela 1, abaixo:

Número de olhais	Descrição
1	Carcaças 100L a 200L - Motores com pés e com caixa de ligação lateral
2	Carcaças 100L a 200L - Motores com pés e com caixa de ligação superior
2	Carcaças 100L a 200L - Motores sem pés e com flange C ou FF.
2	Carcaças 225S/M a 355A/B - Motores com pés e caixa de ligação lateral ou superior. Estes motores possuem quatro furos roscados na parte superior da carcaça para a fixação dos olhais (Figura 5).
2	Carcaças 225S/M a 355A/B - Motores sem pés e com flange C ou FF. Estes motores possuem quatro furos roscados na parte superior da carcaça para a fixação dos olhais e mais dois furos roscados na parte inferior.

Tabela 1 - Olhais

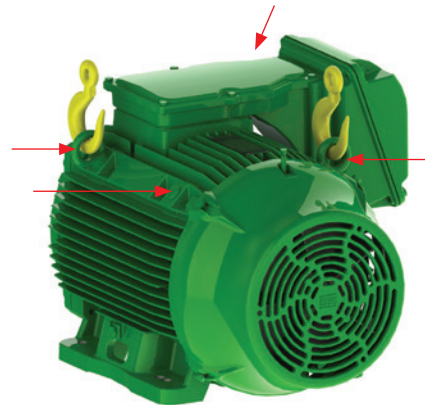


Figura 5 - Motor com quatro furos roscados para fixação dos olhais

#### 3.3 Pontos para Medição de Vibração

Com o objetivo de facilitar as atividades de manutenção, especificamente as medições de vibração, os motores das carcaças 160 a 355 receberam áreas planas em suas extremidades, visando fornecer locais específicos para o posicionamento de acelerômetros (Figura 6). Essas áreas estão disponíveis tanto na direção vertical como na horizontal. Além dessas áreas na região da carcaça, a linha W22 também conta com superfícies planas na região das tampas, facilitando o posicionamento do acelerômetro.

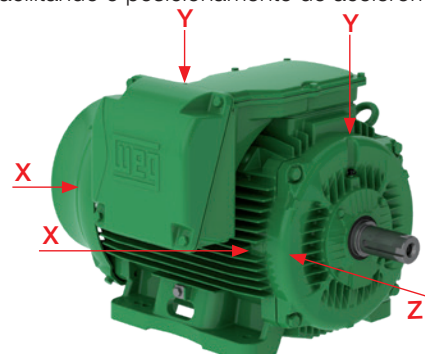


Figura 6 - Superfícies planas para medição da vibração na parte dianteira e traseira da carcaça

### 3.4 Terminais de Aterramento

Todas as carcaças da linha W22, da 63 até a 355A/B, são fornecidas com terminais de aterramento posicionados na caixa de ligação, conforme figura 7.

As carcaças 225S/M a 355A/B possuem, além do aterramento citado acima, outro aterramento na carcaça, localizado no mesmo lado da saída dos cabos da caixa de ligação (ver figura 7) que é responsável por equalizar o potencial elétrico e garantir maior segurança aos operadores. Suporta cabos de 25 a 185 mm<sup>2</sup>.

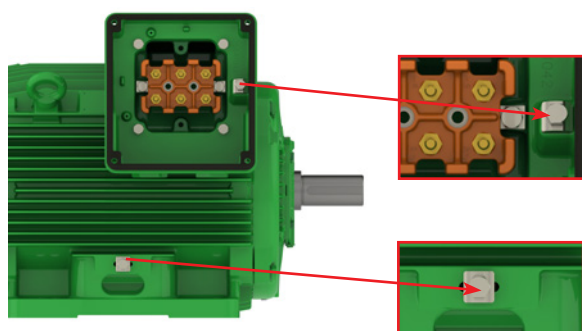


Figura 7 - Disposição do terminal de aterramento na caixa de ligação

Opcionalmente, os motores podem ser fornecidos com um aterramento adicional na carcaça (ver figura 8).

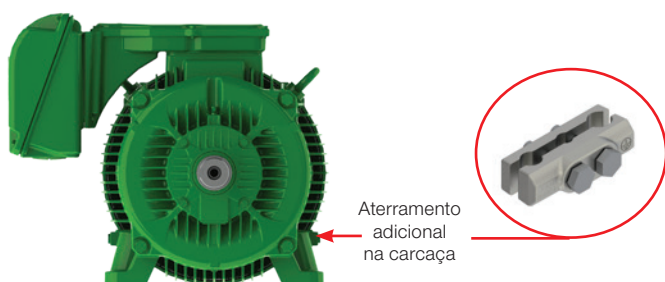


Figura 8 - Disposição do terminal de aterramento na carcaça

### 3.5 Caixa de Ligação

A caixa de ligação dos motores W22 é feita em ferro fundido FC-200, mesmo material da carcaça e tampas. Possui abertura em corte diagonal, expondo melhor os cabos e facilitando o acesso às conexões.

Nos modelos 225S/M a 355A/B, a caixa de ligação está deslocada para a parte da frente da carcaça. Essa característica melhora o fluxo de ar por sobre as aletas do motor e permite menores temperaturas de operação. Nesses modelos, a saída dos cabos da carcaça para a caixa de ligação se dá pela parte superior da carcaça e a montagem da caixa de ligação na lateral do motor é realizada com auxílio de um prolongador (ver figura 9).

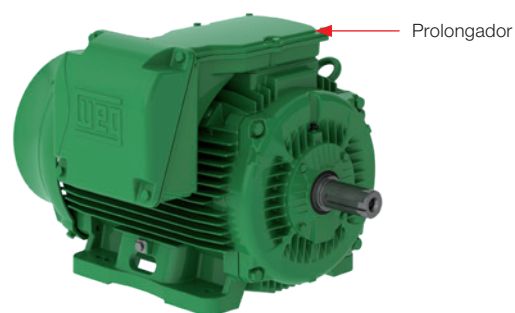


Figura 9 - Caixa de ligação montada à esquerda atendendo a forma construtiva B3D

Através da rotação do prolongador é possível alterar a posição da caixa de ligação do lado esquerdo para o lado direito da carcaça e vice-versa. A caixa de ligação também pode ser montada na parte superior da carcaça (B3T), retirando-se para isso o prolongador e fazendo os devidos ajustes dos comprimentos dos cabos (ver figura 10). Isso permite modificar a posição da caixa de ligação sem precisar desmontar o motor, o que reduz significativamente o tempo requerido para alterar a forma construtiva.



Figura 10 - Opções de montagem da caixa de ligação nas carcaças 225S/M a 355A/B (versatilidade)

Motores fornecidos de fábrica com caixa de ligação no topo da carcaça podem ser modificados com a montagem da caixa de ligação no lado direito ou esquerdo da carcaça do motor. Para isso, entre em contato com um de nossos assistentes técnicos.

Nas carcaças 63 a 200, a caixa de ligação está centralizada e para alterar a forma construtiva (posição da caixa de ligação), o motor deverá ser desmontando. Para fazer essa alteração, procure um de nossos assistentes técnicos.

Em todos os tamanhos de carcaça é possível girar a caixa de ligação em intervalos de 90°. Os motores das carcaças 315L, 355M/L e 355A/B são fornecidos com caixa de ligação com base removível de ferro fundido. Como característica opcional, a base removível pode ser fornecida sem furação.

Os motores são fornecidos com tampões roscados de plástico na entrada dos cabos para proteção contra entrada de objetos sólidos durante o transporte.

Para que o grau de proteção do motor seja mantido, o prensa-cabos utilizado para a instalação, terá que assegurar o mesmo grau de proteção descrito na placa. A não observação desse detalhe invalida a garantia. Em caso de dúvidas, contatar a Assistência Técnica da WEG.



### 3.6 Cabos de Ligação Principais

Os cabos dos motores são numerados de acordo com a norma ABNT NBR 7844 e, a partir da carcaça IEC 100L, são fornecidos com terminais tipo olhal. Opcionalmente os motores também podem ser fornecidos com placa de bornes (figura 11).



Figura 11 - Placa de bornes com seis pinos (opcional)

Os motores na carcaça 355A/B são fornecidos, opcionalmente, com a mesma placa de bornes disponível para a linha HGF, conforme exibido na figura 12.



Figura 12 - Placa de bornes para carcaça 355A/B

### 3.7 Cabos de Ligação dos Acessórios

Sempre que o motor é fornecido com placa de bornes, os terminais dos acessórios são montados em conectores. Eles podem ser montados na caixa de ligação principal ou em uma caixa de ligação própria (de acessórios).

Quando os cabos de ligação são montados na caixa de ligação de acessórios, esta recebe um furo RWG 3/4" para a conexão dos acessórios. Na seção 18 é possível verificar a quantidade de conectores que podem ser montados na caixa de ligação dos acessórios.



Figura 13 - Caixa de ligação de acessórios montada junto à caixa de ligação principal

Para as carcaças 132 a 355, existe ainda, a opção de fornecer uma caixa de ligação exclusiva para a conexão da resistência de aquecimento, conforme exibido na figura 14.

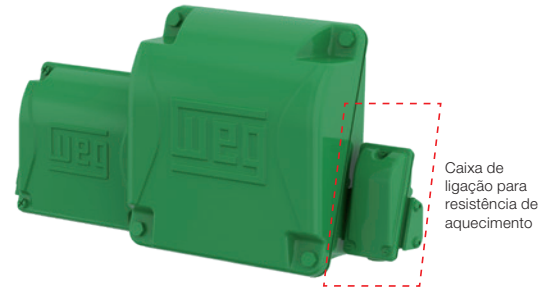


Figura 14 - Duas caixas de ligação de acessórios montadas junto à caixa de ligação principal.

### 3.8 Tampas

Para melhorar a dissipação térmica e permitir temperaturas mais baixas de operação no mancal e ainda prolongar os intervalos de lubrificação, a tampa dianteira está provida de aletas. Para as carcaças 225S/M a 355A/B, onde a ventilação é crítica para o desempenho térmico do motor, os parafusos de fixação das tampas na carcaça foram posicionados de tal forma que não bloqueiam o fluxo do ar em nenhuma aleta, o que também contribui para uma melhor troca térmica.

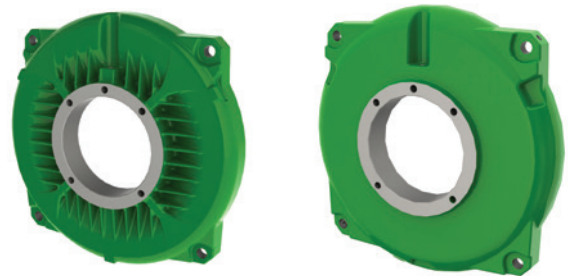


Figura 15 - Tampas dianteira e traseira

### 3.9 Drenos

As tampas possuem furos para drenagem da água condensada do interior da carcaça. Estes furos são fornecidos com bujões de dreno de borracha, conforme exibido na figura 16. Esses bujões saem de fábrica na posição fechado e devem ser abertos periodicamente para permitir saída da água condensada.

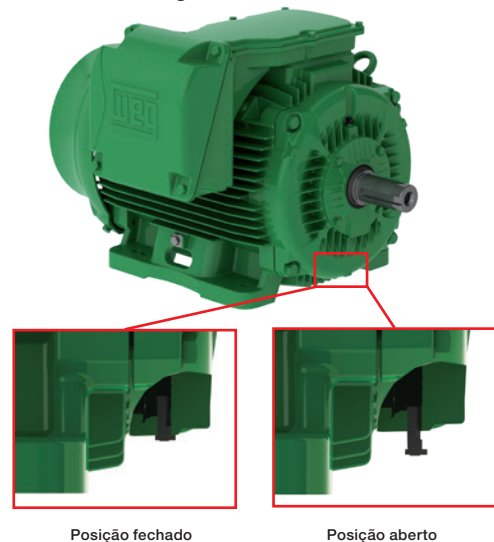


Figura 16 - Detalhe do furo do dreno na tampa dianteira

### 3.10 Tampa Defletora

Para as carcaças 63 a 132, a tampa defletora é construída em chapa de aço e para as carcaças 160 a 355, em ferro fundido FC-200. As tampas defletoras de ferro fundido possuem perfil aerodinâmico, o que contribui para a redução do nível de ruído aerodinâmico e melhora do desempenho do sistema de ventilação do motor, resultando no incremento do fluxo de ar por entre as aletas da carcaça. Na figura 17 é possível observar o perfil aerodinâmico da tampa defletora de ferro fundido.



Figura 17 - Tampa defletora

### 3.11 Placas de Identificação

A placa de identificação contém as informações que descrevem as características construtivas e o desempenho dos motores (Norma ABNT NBR-17094). Na placa estão descritos os organismos brasileiros que atestam os rendimentos mínimos exigidos - Procel e INMETRO. O nome da linha do motor aparece na parte superior da placa de identificação. A figura 18 exibe a posição das placas de identificação nos motores W22.

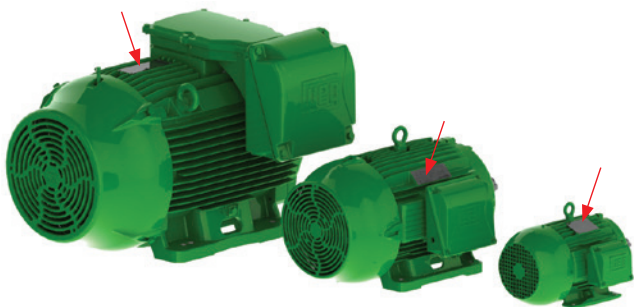


Figura 18 - Posição das placas de identificação dos motores W22

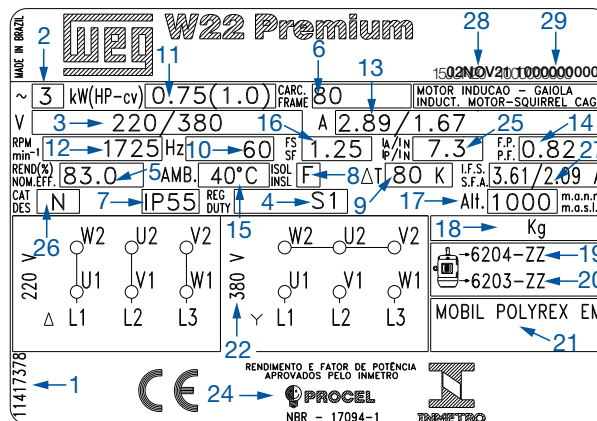


Figura 19 - Layout da placa de identificação para as carcaças 63 a 132

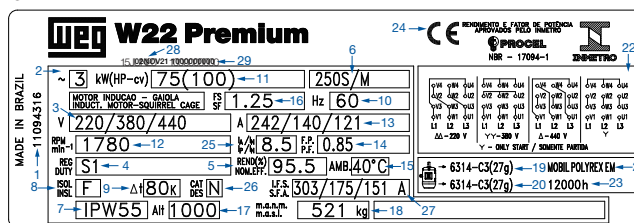


Figura 20 - Layout da placa de identificação para as carcaças 160 a 355

1. Código do motor
2. Número de fases
3. Tensão nominal de operação
4. Regime de serviço
5. Rendimento
6. Modelo da carcaça
7. Grau de proteção
8. Classe de isolamento
9. Temperatura da Classe de Isolamento
10. Frequência
11. Potência
12. Rotação nominal por minuto
13. Corrente nominal de operação
14. Fator de potência
15. Temperatura ambiente
16. Fator de serviço
17. Altitude
18. Massa
19. Especificação do rolamento dianteiro e quantidade de graxa
20. Especificação do rolamento traseiro e quantidade de graxa
21. Tipo de graxa utilizada nos rolamentos
22. Esquema de ligação
23. Tempo de relubrificação do motor (em horas)
24. Certificações
25. Relação da corrente de partida/corrente nominal
26. Categoria de conjugado
27. Corrente no fator de serviço
28. Data de fabricação
29. Número de série

## 4. Ventilação/Ruído/Vibração/Impacto

### 4.1 Sistema de Ventilação e Nível de Ruído

Os motores W22, em sua configuração padrão, são totalmente fechados com ventilação externa (TFVE) IC 411, de acordo com a norma ABNT NBR 5110 (figura 21). As versões não ventiladas (TENV), air over (TEAO) e com ventilação forçada (TEFV) IC 416 estão disponíveis sob consulta. Mais informações sobre a opção IC 416 podem ser encontradas na seção 12 - Operação com Inversor de Frequência.

Os ventiladores são bidirecionais e de polipropileno para motores 2 polos nas carcaças 63 até 355M/L e para motores 4 polos nas carcaças 63 até a 315S/M. Motores nas carcaças 355M/L (4, 6 e 8 polos) e 355A/B são fornecidos com ventilador de alumínio como característica padrão.

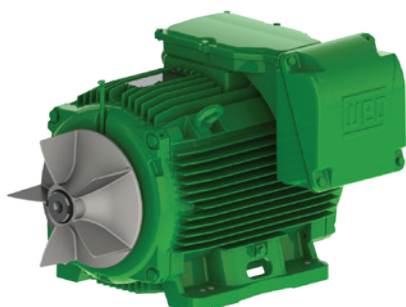


Figura 21 - Ventilador

O sistema de ventilação (ventilador e tampas traseira e defletora) foi concebido para minimizar o ruído e aumentar a eficiência térmica (figura 22).

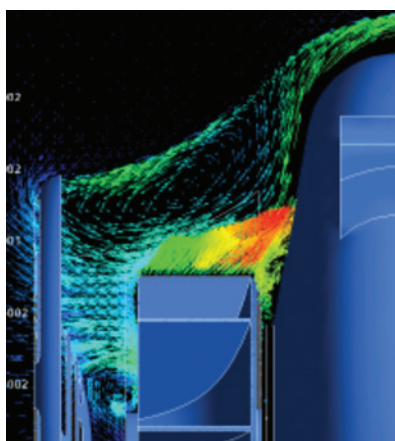


Figura 22 - Avaliação do sistema de ventilação

### 4.2 Níveis de Ruído

Os motores W22 atendem aos níveis de potência sonora da norma ABNT NBR 7565. As tabelas 2 e 3 exibem os níveis de pressão sonora na escala dB(A) obtidos experimentalmente para os motores W22, em 50 Hz e 60 Hz.

Carcaça	IEC 50 Hz			
	Nível de pressão sonora - dB(A)			
	2 Polos	4 Polos	6 Polos	8 Polos
63	52	44	43	-
71	56	43	43	41
80	59	44	43	42
90	62	49	45	44
100	67	53	44	50
112	62	56	49	46
132	63	56	53	48
160	67	61	57	51
180	67	61	56	52
200	72	63	60	56
225	74	63	63	56
250	74	64	64	56
280	77	69	65	59
315S/M	77	71	67	62
355M/L	80	74	73	70
355A/B	83	76	73	70

Tabela 2 - Nível de pressão sonora para motores 50 Hz

Carcaça	IEC 60 Hz			
	Nível de pressão sonora - dB(A)			
	2 Polos	4 Polos	6 Polos	8 Polos
63	56	48	47	-
71	60	47	47	45
80	62	48	47	46
90	68	51	50	48
100	71	54	49	54
112	66	56	52	50
132	68	58	55	52
160	72	64	59	54
180	72	63	59	54
200	76	66	62	56
225	79	67	66	60
250	79	68	68	60
280	81	73	69	63
315S/M	81	75	70	66
355M/L	84	78	77	75
355A/B	89	81	77	75

Tabela 3 - Nível de pressão sonora para motores 60 Hz

#### Nota:

1 - Os valores de ruído exibidos nas tabelas acima se referem à operação em vazio. Sob carga, a norma IEC 60034-9 prevê um acréscimo nos valores de pressão sonora, conforme exibido na tabela 4.

Aumento máximo do nível da pressão sonora para motores sob carga (dBA)				
Altura de eixo H (mm)	2 polos	4 polos	6 polos	8 polos
90 ≤ H ≤ 160	2	5	7	8
180 ≤ H ≤ 200	2	4	6	7
225 ≤ H ≤ 280	2	3	6	7
H = 315	2	3	5	6
355 ≤ H	2	2	4	5

Tabela 4 - Aumento máximo do nível da pressão sonora para motores sob carga

2 - Os valores se aplicam às frequências de operação de 50 Hz e 60 Hz.

3 - Pode-se reduzir o nível de ruído global em até 2 dB(A) através da instalação de chapéu.



### 4.3 Níveis de Vibração

A vibração de uma máquina elétrica está intimamente relacionada com a sua montagem na aplicação. Por essa razão, geralmente é recomendável efetuar as medições das vibrações nas condições de instalação e funcionamento do motor. Contudo, para permitir a avaliação da vibração gerada apenas pela máquina elétrica girante e assim permitir a reprodutibilidade dos ensaios e a obtenção de medidas comparáveis, é necessário efetuar tais medições com a máquina desacoplada, mediante condições controladas de ensaio. As condições de ensaio e limites de vibração aqui descritos são aqueles encontrados na ABNT NBR 11390. A severidade de vibração é o máximo valor de vibração encontrado dentre todos os pontos e direções de medição recomendados. A tabela 5 indica os valores admissíveis da severidade de vibração recomendados na norma IEC 60034-14 para as carcaças IEC 56 a 400 para os graus de vibração A e B.

Os motores W22 são balanceados dinamicamente com meia chaveta e, em sua configuração padrão, atendem aos níveis de vibração do grau A - balanceamento normal (sem requisitos especiais de vibração) descritos na norma IEC 60034-14. Opcionalmente, os motores também podem ser fornecidos com balanceamento reduzido (B).

Os limites de velocidade de vibração RMS em mm/s, medidos em condição de suspensão livre (base elástica) para os graus A e B são exibidos na tabela 5.

Vibração	Altura de Eixo (mm)	56 ≤ H ≤ 132	132 < H ≤ 280	H > 280
	Montagem	Velocidade de Vibração RMS (mm/s)		
Grau A	Suspensão Livre	1,6	2,2	2,8
Grau B	Suspensão Livre	0,7	1,1	1,8

Tabela 5 - Níveis de velocidade de vibração

### 4.4 Resistência ao Impacto

Os motores W22, em sua configuração padrão (defletora de ferro fundido), atendem ao índice de impacto IK08 - energia de impacto de 5J, de acordo com a EN 62262 - *Degrees of protection provided by enclosures for electrical equipment against external mechanical impacts (IK code)*, o que garante elevada rigidez mecânica em aplicações mais severas.

## 5. Eixo / Rolamentos

### 5.1 Eixo

Como padrão, os eixos dos motores W22 nas carcaças 63 a 315S/M são fabricados em aço AISI 1040/45 e em aço AISI 4140 nas carcaças 355M/L e 355A/B.

Quando fornecido com rolamento de rolos, o material do eixo será obrigatoriamente o AISI 4140.

Como o motor da carcaça 355M/L é fornecido com eixo em aço AISI 4140, os motores W22 também podem ser montados com rolamentos de rolos, o que permite que os mesmos possam operar com carga radial mais elevada, por exemplo, receber a montagem de polia e correia.

Mais informações sobre as máximas cargas radiais e axiais admissíveis na ponta de eixo podem ser obtidas nas tabelas 7, 8 e 9.

### Observação:

Para trocar os rolamentos de esferas por rolamentos de rolos, é necessário trocar os anéis de fixação (internos e externos) do rolamento traseiro, já que nesta condição, o rolamento traseiro passa a ser o fixo.

Os eixos são equipados com furo de centro e chaveta e possuem dimensões conforme exibido na seção 17. Os motores W22 podem ser fornecidos com uma segunda ponta de eixo. As dimensões também são indicadas na seção 17. Para mais informações sobre as cargas radiais e axiais máximas permitidas sobre a segunda ponta de eixo, favor contatar a WEG.

Opcionalmente, os motores W22 também podem ser fornecidos com eixo em aço inoxidável AISI 304, AISI 316 e AISI 420 para aplicação em ambientes extremamente corrosivos.

**Nota:** Motores de 2 polos terão como opção somente eixo em aço inoxidável AISI 316.

### 5.2 Rolamentos

Os motores W22 são fornecidos como padrão com rolamentos de esferas. Opcionalmente, quando as cargas radiais são elevadas, os motores podem ser fornecidos com rolamentos de rolos da série NU a partir da carcaça 160.



Figura 23 - Detalhe do rolamento

Os rolamentos têm vida útil  $L_{10h}$  de 25.000 horas, desde que sejam respeitadas as cargas radiais ou axiais máximas descritas nas tabelas 7, 8 e 9. Quando acoplados diretamente à carga (ausência de esforços radiais e axiais), os rolamentos têm vida útil  $L_{10h}$  de, no mínimo, 40.000 horas.

Na configuração padrão, com rolamentos de esferas, a partir da carcaça 160, o mancal dianteiro é travado axialmente. Para a compensação de deslocamentos axiais, os motores são equipados com arruelas onduladas nas carcaças 63 a 200 e com molas de pré-carga nas carcaças 225 a 355. Quando fornecido com rolamentos de rolos, o mancal traseiro é fixo e os deslocamentos axiais são compensados pela folga axial do rolamento de rolo dianteiro. As cargas radiais mínimas e máximas admissíveis para rolamentos de rolos são exibidas na tabela 8.

A vida útil do rolamento depende do tipo e do tamanho do rolamento, das cargas mecânicas radiais e axiais a que é submetido, das condições de operação (ambiente, temperatura), da rotação e da vida da graxa. Dessa forma, a vida útil do rolamento está estritamente relacionada com sua correta utilização, manutenção e lubrificação. Ao respeitar a quantidade de graxa e os intervalos de lubrificação permite-se que os rolamentos atinjam a vida útil descrita acima.

Os motores W22 são fornecidos como padrão com pino graxeiro nas tampas dianteira e traseira para lubrificação dos rolamentos das carcaças 225S/M e acima. A quantidade de graxa e o intervalo de lubrificação estão impressas na placa de identificação e são exibidas nas tabelas 10 e 11. Devemos ressaltar que a lubrificação em excesso, ou seja, a aplicação de uma quantidade de graxa superior à recomendada na placa de identificação do motor pode resultar em uma elevação adicional de temperatura no mancal.

**Notas:**

- 1 - Vida útil L10 significa que, no mínimo 90% dos rolamentos submetidos às cargas máximas indicadas irão alcançar o número de horas informado. Os valores de carga radial máxima consideram uma carga axial nula. Os valores de carga axial máxima consideram uma carga radial nula. Para a vida útil de rolamentos em aplicações com combinações de carga axial e radial, contate a WEG.
- 2 - O valor da força radial Fr normalmente é obtido a partir de informações recomendadas em catálogos de fabricantes de correias/polias. Na falta de uma estimativa do fabricante de correias, a força Fr, na condição de operação, poderá ser calculada em função da potência transmitida, das características dimensionais do acoplamento por polias, das correias e do tipo de aplicação. Assim,

$$Fr = \frac{19,1 \times 10^6 \times P_n}{n_n \times dp} \times ka \text{ (N)}$$

onde:

- Fr = a força radial gerada pelo acoplamento de polias e correias [N];
- Pn = a potência nominal do motor [kW];
- nn = a rotação nominal do motor em rotações por minuto [rpm];
- dp = o diâmetro primitivo da polia motora [mm];
- ka = um fator que depende da tensão da correia e do tipo de aplicação.

Grupos e Tipos Básicos de Aplicação	Fator ka da Aplicação	
	Correias (V) Trapezoidais	Correias Planas Lisas
1 (Ventiladores, Exaustores, Bombas Centrífugas, Bobinadeiras, Compressores Centrífugos, Máquinas Operatrizes) com potências até 30 cv (22 kW).	2,0	3,1
2 (Ventiladores, Exaustores, Bombas Centrífugas, Bobinadeiras, Compressores Centrífugos, Máquinas Operatrizes) com potências superiores a 30 cv (22 kW), Misturadores, Punções, Tesourões, Máquinas Gráficas.	2,4	3,3
3 Pressas, Peneiras Oscilantes, Compressores de Pistão e de Parafuso, Pulverizadores, Transportadores Helicoidais, Máquinas para Lavrar Madeira, Máquinas Têxteis, Elevadores de Caneca, Amassadores, Máquinas para Cerâmica, Moedores para Indústria de Papel.	2,7	3,4
4 Pontes Rolantes, Moinhos de Martelos, Laminadores para Metais, Transportador Contínuo, Britadores Giratórios, Britadores de Mandíbula, Britadores de Rolos e de Cones, Moinhos de Rolos e de Bolas, Moinhos de Pilão, Misturadores de Borracha, Máquinas para Mineração, Picadores de Sucata.	3,0	3,7

Tabela 6 - Fator ka para grupos e tipos básicos de aplicação

**Notas:**

- 1 - Aplicações especiais  
Operação em condições diferentes das normais, tais como temperatura ambiente, altitude.  
Cargas axial e/ou radial acima das indicadas nas tabelas deste catálogo implicam em intervalos de lubrificações específicos, diferentes dos aqui exibidos.
- 2 - Rolamentos de rolos  
Rolamentos de rolos precisam de uma carga radial mínima para garantir um correto funcionamento. Eles não são recomendados para acoplamento direto e nem para uso em motores de 2 polos
- 3 - Motores acionados por inversor de frequência

A vida útil dos rolamentos poderá ser reduzida quando o motor for acionado por inversor de frequência em rotações acima da nominal. A rotação é um dos critérios utilizados na definição da vida útil do rolamento.

4 - Motores com formas construtivas modificadas

Motores na forma construtiva horizontal, mas que trabalharão na posição vertical, devem ter seu intervalo de lubrificação reduzido pela metade.

5 - Valores para esforços radiais

Os valores indicados nas tabelas 7 e 8 para os esforços radiais consideram os pontos de aplicação do esforço no meio do comprimento da ponta de eixo L/2 ou na extremidade da ponta de eixo L.

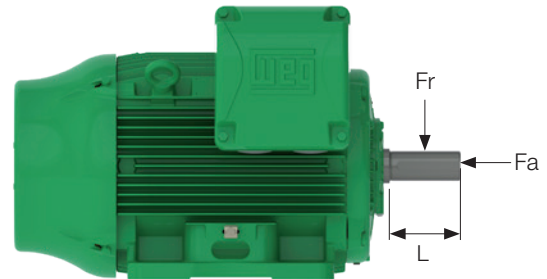


Figura 24 - Força radial e axial sobre eixo do motor

**5.2.1 Esforços**

**Carga Radial - Rolamentos de Esferas**

Carcaça	Carga radial máxima - 60 Hz - 25.000 horas - Fr em (kN)							
	2 polos		4 polos		6 polos		8 polos	
	L	L/2	L	L/2	L	L/2	L	L/2
63	0,3	0,3	0,3	0,4	0,3	0,4	0,3	0,4
71	0,4	0,4	0,5	0,5	0,6	0,6	0,5	0,7
80	0,5	0,6	0,6	0,7	0,7	0,8	0,8	0,9
90	0,6	0,6	0,6	0,7	0,8	0,8	0,9	1,0
100	0,8	0,9	0,9	1,0	1,0	1,1	1,2	1,3
112	1,1	1,2	1,2	1,3	1,4	1,5	2,5	1,8
132	1,6	1,8	1,9	2,1	2,1	2,4	2,4	2,6
160	2,1	2,3	2,4	2,6	2,6	2,9	2,5	3,5
180	3,3	3,7	3,3	3,7	3,9	4,3	2,5	4,6
200	3,4	3,7	3,8	4,2	4,3	4,7	2,5	5,3
225S/M	4,4	4,8	4,6	5,1	5,3	5,9	5,4	6,8
250S/M	4,3	4,7	4,8	5,3	5,6	6,1	6,0	6,9
280S/M	4,2	4,6	5,5	6,0	6,3	6,8	7,0	7,6
315S/M	3,8	4,1	5,9	6,5	6,3	6,8	7,0	7,6
355M/L	3,0	3,2	8,2	9,0	7,7	8,4	9,5	10,3
355A/B	Mediante consulta		5,2	5,6	5,4	5,9	7,6	8,1

Tabela 7 - Esforços radiais máximos para rolamentos de esferas (esforço axial zero)

**Carga Radial - Rolamentos de Rolos**

Carcaça	Carga radial máxima - 60 Hz - 25.000 horas - Fr em (kN)					
	4 polos		6 polos		8 polos	
	L	L/2	L	L/2	L	L/2
160M/L	3,7	6,0	3,6	5,9	3,7	6,0
180M/L	5,8	10,5	5,7	10,4	5,6	10,4
200M/L	7,9	12,7	7,8	13,4	8,0	13,5
225S/M	6,7	14,5	7,0	15,1	7,0	15,2
250S/M	8,5	14,3	8,3	14,2	8,1	14,1
280S/M	12,7	21,0	13,2	21,0	13,7	21,5
315S/M	12,6	26,9	11,9	25,4	12,8	27,4
355M/L	16,8	35,4	15,5	32,7	15,8	33,4
355A/B	8,9	18,8	9,8	20,7	13,4	28,2

Tabela 8 - Esforços radiais máximos para rolamentos de rolos (esforço axial zero)

**Nota:** Os esforços indicados para rolamentos de rolos consideram o uso de um eixo de material AISI 4140.

## Carga axial - Rolamentos de Esferas

Carga axial máxima - 60 Hz - 25.000 horas - Fa em (kN)							
Carcaça	Polos	Horizontal		Vertical ponta p/ cima		Vertical ponta p/ baixo	
		Compressão	Tração	Compressão	Tração	Compressão	Tração
63	2	0,2	0,2	0,1	0,2	0,2	0,1
	4	0,2	0,2	0,2	0,2	0,2	0,2
	6	0,3	0,3	0,3	0,3	0,3	0,3
	8	0,3	0,3	0,3	0,3	0,3	0,3
71	2	0,2	0,2	0,1	0,2	0,2	0,2
	4	0,2	0,3	0,2	0,3	0,2	0,3
	6	0,3	0,4	0,3	0,5	0,3	0,4
	8	0,4	0,5	0,4	0,5	0,4	0,5
80	2	0,2	0,3	0,2	0,4	0,2	0,3
	4	0,3	0,5	0,3	0,5	0,3	0,4
	6	0,4	0,6	0,4	0,6	0,4	0,6
	8	0,5	0,7	0,5	0,8	0,5	0,7
90	2	0,3	0,3	0,3	0,4	0,3	0,3
	4	0,4	0,5	0,4	0,5	0,4	0,4
	6	0,5	0,6	0,5	0,7	0,5	0,6
	8	0,7	0,7	0,6	0,8	0,7	0,7
100	2	0,3	0,5	0,2	0,6	0,3	0,4
	4	0,4	0,6	0,3	0,8	0,4	0,6
	6	0,5	0,8	0,4	1,0	0,5	0,8
	8	0,6	1,0	0,6	1,1	0,7	0,9
112	2	0,4	0,6	0,4	0,7	0,4	0,6
	4	0,6	0,9	0,5	1,0	0,6	0,8
	6	0,7	1,1	0,6	1,2	0,8	1,0
	8	0,9	1,3	0,9	1,5	1,0	1,3
132	2	0,6	1,1	0,6	1,1	0,6	1,1
	4	0,8	1,5	0,8	1,5	0,8	1,5
	6	1,0	1,8	1,0	1,9	1,0	1,9
	8	1,2	2,1	1,2	2,2	1,2	2,2
160	2	2,1	1,4	1,9	1,8	2,5	1,2
	4	2,6	1,9	2,3	2,4	3,1	1,6
	6	3,0	2,3	2,6	2,9	3,6	1,9
	8	3,5	2,8	3,2	3,3	4,1	2,5
180	2	3,4	2,5	3,1	3,1	4,0	2,2
	4	3,4	2,5	3,1	3,1	4,0	2,2
	6	4,1	3,2	3,7	4,0	4,9	2,8
	8	4,5	3,6	4,1	4,3	5,2	3,2
200	2	3,2	2,2	2,7	2,9	3,9	1,7
	4	3,9	2,9	3,3	3,7	4,7	2,3
	6	4,5	3,5	3,9	4,5	5,5	2,9
	8	5,1	4,1	4,5	5,0	6,0	3,5
225	2	3,9	3,1	3,2	4,2	5,0	2,4
	4	4,7	3,9	3,9	5,3	6,0	3,1
	6	5,6	4,8	4,6	6,5	7,3	3,8
	8	6,5	5,7	5,6	7,1	7,9	4,8
250	2	3,9	3,1	3,1	4,2	5,0	2,3
	4	4,8	4,0	3,6	5,7	6,5	2,8
	6	5,7	4,9	4,4	6,9	7,7	3,6
	8	6,5	5,7	5,3	7,5	8,3	4,5
280	2	3,7	2,9	2,5	4,8	5,5	1,7
	4	5,2	4,4	3,5	6,8	7,6	2,7
	6	6,0	5,3	4,3	7,9	8,7	3,5
	8	6,9	6,1	5,0	9,0	9,8	4,2
315	2	3,5	2,7	1,8	5,4	6,1	1,0
	4	5,6	4,8	3,1	8,8	9,6	2,4
	6	6,4	5,6	3,5	10,2	11,0	2,7
	8	7,2	6,4	4,3	11,2	12,0	3,5
355M/L	2	3,1	2,4	Mediante consulta	6,9	10,6	Mediante consulta
	4	7,0	6,2	3,5	11,2	12,4	2,4
	6	7,3	6,6	3,4	12,9	14,1	2,0
	8	8,8	8,1	4,8	14,4	15,8	3,7
355A/B	2	2,8	2,1	Mediante consulta			
	4	5,4	4,7				
	6	6,1	5,4				
	8	7,6	6,9				

Tabela 9 - Esforços axiais máximos para rolamentos de esferas (esforço radial zero)

## Intervalos de Lubrificação

Intervalos de relubrificação (horas)				
Carcaça	Polos	Rolamento	50 Hz	60 Hz
160	2	6309	25.000	25.000
	4			
	6			
	8			
180	2	6311	25.000	25.000
	4			
	6			
	8			
200	2	6312	25.000	25.000
	4			
	6			
	8			
225	2	6314	5.000	4.000
	4		14.000	12.000
	6		20.000	17.000
	8		24.000	20.000
250	2	6314	5.000	4.000
	4		14.000	12.000
	6		20.000	17.000
	8		24.000	20.000
280	2	6314	5.000	4.000
	4	6316	13.000	10.000
	6		18.000	16.000
	8		20.000	20.000
315	2	6314	5.000	4.000
	4	6319	11.000	8.000
	6		16.000	13.000
	8		20.000	17.000
355	2	6314	5.000	4.000
	4	6322	9.000	6.000
	6		13.000	11.000
	8		19.000	14.000

Tabela 10 - Intervalos de lubrificação para rolamentos de esferas

Intervalos de relubrificação (horas)				
Carcaça	Polos	Rolamento	50 Hz	60 Hz
160	4	NU309	25.000	25.000
	6			
	8			
180	4	NU311	25.000	25.000
	6			
	8			
200	4	NU312	25.000	21.000
	6			25.000
	8			
225	4	NU314	11.000	9.000
	6		16.000	13.000
	8		20.000	19.000
250	4	NU314	11.000	9.000
	6		16.000	13.000
	8		20.000	19.000
280	4	NU316	9.000	7.000
	6		14.000	12.000
	8		19.000	17.000
315	4	NU319	7.000	5.000
	6		12.000	9.000
	8		17.000	15.000
355	4	NU322	5.000	4.000
	6		9.000	7.000
	8		14.000	13.000

Tabela 11 - Intervalos de lubrificação para rolamentos de rolos

### 5.2.2 Monitoramento dos Rolamentos

Opcionalmente, sensores de temperatura podem ser instalados para controlar as temperaturas de operação nos mancais. O mais comum é a instalação de um sensor Pt-100 no mancal, que permite o monitoramento contínuo de sua temperatura de operação. Este monitoramento é importante, pois a temperatura influencia diretamente a vida útil da graxa e do rolamento.



## 6. Forma Construtiva

Os motores são fornecidos, como padrão, na forma construtiva B3D (figura 25), com o lado acionado à direita, olhando para a caixa de ligação.



Figura 25 - Forma construtiva B3D

A denominação da forma construtiva para os motores W22 segue a norma ABNT NBR IEC 60034-7, Código I Tabelas 1 (motores montados na posição horizontal) e 2 (motores montados posição na vertical). Após o código acrescenta-se uma letra para definir a posição da caixa de ligação, conforme designação WEG (posição do lado acionado, olhando para a caixa de ligação).










































Forma construtiva	Configuração														
	Referência	B3E	B3D	B3T	B5E	B5D	B5T	B35E	B35D	B35T	B34E	B34D	B34T	V1	V3
Detalhes	Carcaça	Com pés	Com pés	Com pés	Sem pés	Sem pés	Sem pés	Com pés	Com pés	Com pés	Com pés	Com pés	Com pés	Sem pés	Sem pés
	Ponta de eixo	À esquerda	À direita	À direita	À esquerda	À direita	À direita	À esquerda	À direita	À direita	À esquerda	À direita	À direita	Para baixo	Para cima
	Fixação	Base ou trilhos	Base ou trilhos	Base ou trilhos	Flange FF	Flange FF	Flange FF	Base ou flange FF	Base ou flange FF	Base ou flange FF	Base ou flange FC	Base ou flange FC	Base ou flange FC	Flange FF	Flange FF
Forma construtiva	Configuração														
	Referência	V5	V5E	V5T	V6	V6E	V6T	V15	V15E	V15T	V18	V19	V36	V36E	V36T
Detalhes	Carcaça	Com pés	Com pés	Com pés	Com pés	Com pés	Com pés	Com pés	Com pés	Com pés	Sem pés	Sem pés	Com pés	Com pés	Com pés
	Ponta de eixo	Para baixo	Para baixo	Para baixo	Para cima	Para cima	Para cima	Para baixo	Para baixo	Para baixo	Para baixo	Para cima	Para cima	Para cima	Para cima
	Fixação	Parede	Parede	Parede	Parede	Parede	Parede	Parede ou flange FF	Parede ou flange FF	Parede ou flange FF	Flange C	Flange C	Parede ou flange FF	Parede ou flange FF	Parede ou flange FF
Forma construtiva	Configuração														
	Referência	B14E	B14D	B14T	B6	B6E	B6T	B7	B7E	B7T	B8	B8E	B8T		B8T
Detalhes	Carcaça	Sem pés	Sem pés	Sem pés	Com pés	Com pés	Com pés	Com pés	Com pés	Com pés	Com pés	Com pés	Com pés		Com pés
	Ponta de eixo	À esquerda	À direita	À direita	Para frente	Para frente	Para frente	Para frente	Para frente	Para frente	Para frente	Para frente	Para frente		Para frente
	Fixação	Flange FC	Flange FC	Flange FC	Parede	Parede	Parede	Parede	Parede	Parede	Parede	Teto	Teto		Teto

Tabela 12 - Formas construtivas

### Notas:

- 1 - As formas construtivas IM B34 e IM B14 podem ser fornecidas com o flange C-DIN, conforme norma DIN EN 50347, mas limitado até a carcaça 132, ou com o flange C conforme as dimensões da norma NEMA MG1 Parte 4 para as carcaças 63 a 355M/L.
- 2 - Para motores verticais com ponta de eixo para baixo, recomenda-se o uso de chapéu para prevenir a entrada de pequenos objetos através da defletora/ventilador. O aumento do comprimento total do motor por causa da montagem do chapéu pode ser observado na seção de dimensões mecânicas.
- 3 - Para motores verticais com ponta de eixo para cima e que operam em ambientes com a presença de líquidos, recomenda-se o uso de um slinger de borracha para prevenir a entrada de líquidos no interior do motor através do eixo.

## 7. Grau de proteção / Vedação / Pintura Grau de Proteção

### 7.1 Grau de proteção

Os motores W22 são fornecidos com grau de proteção conforme especificado na norma ABNT NBR IEC 60034-5. As carcaças 63 a 132M/L são fornecidas com o grau de proteção IP55 e as carcaças 160M a 355A/B com o grau de proteção IPW55, onde:

- a) O primeiro numeral característico 5: informa que o invólucro fornece proteção contra o contato ou aproximação com partes vivas ou móveis dentro do invólucro. O ingresso de poeira não é totalmente evitado, mas a poeira não entra em quantidade suficiente para interferir na operação satisfatória da máquina.
- b) O segundo numeral característico 5: informa que a máquina está protegida contra jatos de água. A água projetada de qualquer direção por um bico contra a máquina, de qualquer direção, não tem efeito prejudicial em sua operação.
- c) A letra W significa que o motor está apto a operar sob intempéries.

### 7.2 Vedação

Nas carcaças 63 a 200L, a vedação utilizada no eixo dos motores é o V'Ring. Para as carcaças 225S/M a 355A/B, a vedação utilizada é a exclusiva WSeal®, que é composta por um anel V'Ring com duplo lábio e uma calota metálica montada sobre esse anel (ver figura 26). Esta configuração funciona como um labirinto, fazendo com que a poeira e a água presentes no ambiente não consigam penetrar na parte interna do mancal.



Figura 26 - Vedação WSeal®

Opcionalmente, os motores W22 podem ser fornecidos com outras vedações, como por exemplo: retentores com mola, labirinto taconite e a exclusiva vedação W3Seal®, entre outras.

### 7.3 Pintura

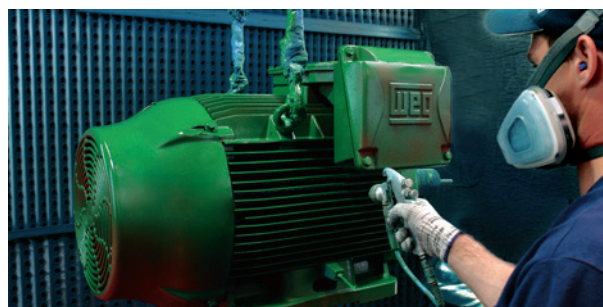


Figura 27 - Plano de pintura

Nas carcaças 63 a 132M/L, os motores W22 são fornecidos, como padrão, com o plano de pintura 207 A (código interno WEG). E, para as carcaças 160M a 355A/B, os motores W22 são fornecidos com o plano de pintura 203 A.

Os planos de pintura conferem proteção adicional em ambientes agressivos, abrigados ou desabrigados conforme quadro a seguir.

Plano	Uso recomendado
202P	Para ambiente industrial e urbano, abrigado ou desabrigado, com contaminação moderada de agentes corrosivos (SO <sub>2</sub> e Cl-), podendo conter alta umidade. Indicado para aplicações em indústrias de papel e celulose, mineração e química.
203A*	Para ambiente rural, urbano e industrial, abrigado ou desabrigado, com baixa contaminação de agentes corrosivos (SO <sub>2</sub> e Cl-), baixa umidade relativa e com variações normais de temperatura.
202E	Para ambiente industrial e urbano, abrigado, com contaminação moderada de agentes corrosivos (SO <sub>2</sub> e Cl-), podendo conter alta umidade.
205P	Para ambiente industrial e urbano, abrigado ou desabrigado, com contaminação moderada de agentes corrosivos (SO <sub>2</sub> e Cl-), podendo conter alta umidade.
205E	Para ambiente industrial e urbano, abrigado, com contaminação moderada de agentes corrosivos (SO <sub>2</sub> e Cl-), podendo conter alta umidade.
207N*	Para ambiente rural, urbano e industrial, abrigado, com baixa contaminação de agentes corrosivos (SO <sub>2</sub> e Cl-), baixa umidade relativa e com variações normais de temperatura.
207A*	Para ambiente rural, urbano e industrial, abrigado ou desabrigado, com baixa contaminação de agentes corrosivos (SO <sub>2</sub> e Cl-), baixa umidade relativa e com variações normais de temperatura.
211E	Para ambiente industrial abrigado, com alta contaminação de agentes corrosivos (SO <sub>2</sub> e Cl-), podendo conter e alta umidade.
211P	Para ambiente industrial, abrigados ou desabrigado, com alta contaminação de agentes corrosivos (SO <sub>2</sub> e Cl-), podendo conter alta umidade.
212E	Para ambiente industrial e marítimo, abrigado, com alta contaminação de agentes corrosivos (SO <sub>2</sub> e Cl-) e salinidade, podendo conter vapores ácidos, álcalis e solventes contaminantes sólidos e alta umidade.
212P	Para ambiente industrial e marítimo, seco ou úmido, abrigado ou desabrigado, com salinidade elevada, contendo ou não gases derivados de enxofre.
214P	Para ambiente seco ou úmido, com salinidade moderada, contendo ou não gases derivados de enxofre.

\*Nota: Não recomendado para exposição direta a vapores ácidos, álcalis e solventes.

Ao pintar sobre a tinta original WEG, verifique com seu fornecedor de tintas se a nova pintura é compatível com a tinta base usada nos motores WEG e se a superfície está preparada adequadamente, pois caso contrário poderá afetar o desempenho do plano de pintura além de anular a garantia do produto.

#### 7.3.1 Equivalências dos Planos de Pintura WEG X ISO 12944

Características dos Planos de pintura da WEG	Correspondência com as normas ISO 12944	
	Durabilidade estimada (anos)	Classificação da corrosividade do ambiente ISO 12944-2
202P	7 a 15	C4
203A	< 7	C3
202E	7 a 15	C4
205P	< 7	C4
205E	< 7	C4
207N	15 a 25	C2
207A	< 7	C3
211E	7 a 15	C5
211P	7 a 15	C5
212E	> 25	C5
212P	> 25	CX / C5
214P	7 a 15	C4

### 7.3.2 Pintura Tropicalizada

Altos índices de umidade podem levar a um desgaste prematuro do sistema de isolamento, que é o principal responsável pela vida útil do motor. Ambientes com até 95% de umidade relativa não requerem proteções adicionais além da resistência de aquecimento para evitar a condensação de água no interior do motor. No entanto, para ambientes com níveis de umidade superiores a 95%, recomenda-se aplicar nas partes internas do motor uma pintura epóxi, conhecida como pintura tropicalizada.

## 8. Tensão / Frequência

Conforme norma ABNT NBR 17904, as combinações das variações de tensão e frequência são classificadas como Zona A ou Zona B, conforme figura 28.

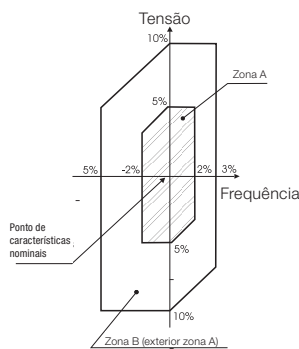


Figura 28 - Limites de tensão e frequência para motores

Conforme a norma ABNT NBR 17904, o motor deve ser capaz de desempenhar sua função principal (fornecer torque) continuamente na Zona A, mas pode não atender completamente às suas características de desempenho devido à variação da tensão e frequência de alimentação, podendo inclusive apresentar elevação de temperatura superior à nominal.

O motor também deve ser capaz de desempenhar sua função principal (fornecer torque) na zona B, mas pode apresentar desvios superiores àquelas da zona A, no que se refere às características de desempenho, quando operado na tensão e frequência nominais. Suas elevações de temperatura podem ser superiores às verificadas com tensão e frequência nominais e muito provavelmente superiores àquelas da Zona A. Não é recomendada a operação prolongada na periferia da Zona B.

## 9. Valor da Sobrecorrente Ocasional

Conforme norma ABNT NBR 17904, os motores com potência nominal até 315 kW e tensão nominal inferior ou igual a 1 kV devem ser capazes de suportar uma corrente igual a 1,5 vez a corrente nominal durante 2 minutos, no mínimo.

## 10. Ambiente x Isolamento

Deve-se observar a potência nominal indicada nas tabelas elétricas, exceto quando especificado de maneira diferente à operação em regime contínuo S1, conforme ABNT 17094 em ambientes:

- Com temperatura variando entre -30 °C a +40 °C.
- Em altitudes de até 1000 metros acima do nível do mar.

Para temperaturas e altitudes diferentes das indicadas anteriormente, deve-se utilizar a tabela 15 para encontrar o fator de correção que deverá ser utilizado para definir a potência útil disponível (Pmax).

$$P_{max} = P_{nom} \times \text{Fator de correção}$$

T (°C)	Altitude (m)								
	1000	1500	2000	2500	3000	3500	4000	4500	5000
10							0,97	0,92	0,88
15							0,98	0,94	0,86
20					1,00	0,95	0,91	0,87	0,83
25				1,00	0,95	0,93	0,89	0,85	0,81
30			1,00	0,96	0,92	0,90	0,86	0,82	0,78
35		1,00	0,95	0,93	0,90	0,88	0,84	0,80	0,75
40	1,00	0,97	0,94	0,90	0,86	0,82	0,80	0,76	0,71
45	0,95	0,92	0,90	0,88	0,85	0,81	0,78	0,74	0,69
50	0,92	0,90	0,87	0,85	0,82	0,80	0,77	0,72	0,67
55	0,88	0,85	0,83	0,81	0,78	0,76	0,73	0,70	0,65
60	0,83	0,82	0,80	0,77	0,75	0,73	0,70	0,67	0,62
65	0,79	0,76	0,74	0,72	0,70	0,68	0,66	0,62	0,58
70	0,74	0,71	0,69	0,67	0,66	0,64	0,62	0,58	0,53
75	0,70	0,68	0,66	0,64	0,62	0,60	0,58	0,53	0,49
80	0,65	0,64	0,62	0,60	0,58	0,56	0,55	0,48	0,44

Tabela 13 - Fatores de correção considerando a altitude e a temperatura ambiente

Os motores W22 são fornecidos com classe de isolamento F e possuem elevação de temperatura da classe B (80 K) em condições nominais de operação (salvo quando indicado diferente).

A diferença entre a elevação de temperatura da classe de isolamento F (105 K) e a elevação da temperatura de projeto (80 K) significa que, em termos práticos, os motores W22 podem fornecer potências acima dos valores nominais até um limite, onde a elevação de temperatura atinge o valor da elevação de temperatura da classe de isolamento.

A relação entre a elevação de temperatura e o fator de serviço é dada pela equação abaixo:

$$\Delta T_{FINAL} \cong (F.S.)^2 \times \Delta T_{INICIAL}$$

Calculando-se o fator de serviço, temos aproximadamente um FS de 1,15. Essa reserva de temperatura também permite que os motores W22 com elevação de temperatura da classe B (80 K) possam operar continuamente:

- Até 15% acima da sua potência nominal, considerando-se uma temperatura ambiente de 40 °C e uma altitude de instalação de até 1000 m.a.n.m (metros acima do nível do mar).
- Até 55 °C de temperatura ambiente, mantendo-se a potência nominal.
- Até 3000 m.a.n.m, mantendo-se a potência nominal.



Os intervalos de lubrificação sofrerão alterações em condições de operação diferentes de 40 °C de temperatura ambiente máxima e altitudes de instalação acima de 1.000 metros do nível do mar. Para mais informações, contate a WEG.

Todos os motores W22 são fornecidos com o exclusivo sistema de isolamento WISE®, composto por fios esmaltados, atendendo à classe de temperatura de 200 °C e impregnados com resina isenta de solventes. O sistema de isolamento WISE® permite que o motor possa ser acionado por inversor de frequência (ver seção 12).

### 10.1 Resistências de Aquecimento

A utilização da resistência de aquecimento é recomendada em duas situações:

- Motores instalados em ambientes com umidade relativa do ar até 95%, nos quais o motor poderá ficar desligado por períodos superiores a 24 horas;
- Motores instalados em ambientes com umidade relativa do ar superior a 95%, independente do regime de funcionamento. Ressaltamos que nessa situação também se aplica nas partes internas do motor uma pintura epóxi conhecida como pintura tropicalizada. Mais informações sobre a pintura tropicalizada podem ser encontradas no tópico Pintura (seção 7.3).

A tensão de alimentação das resistências de aquecimento deverá ser especificada pelo cliente, que pode ser fornecida para as tensões de 110-127 V, 220-240 V, 380-480 V e 110-127/220-240 V (dupla tensão) para todos os tamanhos de carcaça. A potência e quantidade de resistências de aquecimento dependem do tamanho do motor e deverão estar em acordo com a tabela abaixo.

Carcaça	Quantidade	Potência (W)
63 a 80	1	7,5
90 a 100	1	11
112	2	11
132 a 160	2	15
180 a 200	2	19
225 a 250	2	28
280 a 315	2	70
355	2	87

Tabela 14 - Potência e quantidade de resistência de aquecimento (Valores considerando tensão nominal da resistência em 220V).

## 11. Proteção Térmica do Motor

As proteções disponíveis para o motor podem ser classificadas em:

- Dependência da temperatura de funcionamento.
- Dependência da corrente de funcionamento.

Na seção 14 é possível identificar o tipo de proteção de cada linha W22.

### 11.1 Proteções Dependentes da Temperatura de Funcionamento

Os motores utilizados em regime contínuo devem ser protegidos contra sobrecargas por um dispositivo integrado no motor, ou por meio de um dispositivo de proteção independente, geralmente um relé térmico com corrente nominal ou de ajuste igual ou inferior ao valor obtido através da equação abaixo, conforme tabela 15.

Fator de serviço	Ajuste da corrente do relé
1,0 até 1,15	In x F.S.
≥ 1,15	(In x F.S.) - 5%

Tabela 15 - Ajuste da corrente do relé em relação ao fator de serviço

Essa proteção adicional interna pode ser obtida por meio de uma resistência calibrada (Pt-100), termistores (PTC) ou protetores térmicos tipo bimetálico.

#### Pt-100

Os Pt-100 (figura 29) são sensores de temperatura com princípio de funcionamento baseado na propriedade de alguns materiais que variam sua resistência elétrica linearmente com a variação da temperatura.



Figura 29 - Pt-100

O Pt-100 é uma resistência calibrada de platina que aumenta sua resistência linearmente com aumento da temperatura, possibilitando assim um acompanhamento contínuo do processo de aquecimento do motor através do display do controlador, assegurando um alto grau de precisão e sensibilidade de resposta. Um mesmo sensor pode servir tanto para ativação de alarme (operação acima da temperatura normal de trabalho) como para desligamento (geralmente ajustado para a temperatura máxima da classe de isolamento).

#### PTC

O PTC é um termistor, cuja resistência aumenta bruscamente em um valor bem definido de temperatura. Essa variação brusca da resistência interrompe a corrente no PTC, acionando um relé de saída, que desliga o circuito principal.



Figura 30 - Termistor (PTC)

Embora não permitam um acompanhamento contínuo do processo de aquecimento do motor, os termistores possuem tamanhos reduzidos, não sofrem desgastes mecânicos e têm uma resposta mais rápida, se comparados com outros protetores térmicos. Os termistores, com seus respectivos circuitos eletrônicos de controle, oferecem proteção completa contra o sobreaquecimento produzido por falta de fase devido à sobrecarga, sub ou sobretensão ou frequentes operações de reversão. Os termistores podem ser usados tanto para alarme como para desligamento. Nesse caso, são necessários dois conjuntos de termistores conectados em série por fase.

Termostato

Os protetores térmicos do tipo bimetalico são protetores térmicos com contatos de prata, tipo NF (normalmente fechados), que abrem quando ocorre determinada elevação de temperatura. Quando a temperatura de atuação do bimetalico baixar, este volta a sua forma original, permitindo o fechamento dos contatos novamente e o conseqüente religamento do motor.

Os protetores térmicos do tipo bimetalico são ligados em série com a bobina do motor, servindo assim para desligamento do motor. Um segundo conjunto pode ser utilizado para o alarme, mas neste caso o mesmo deverá ser conectado a um circuito específico de alarme.

Existem ainda outros tipos de protetores térmicos, tais como o Pt-1000, KTY e os termopares. Para mais informações, contate o escritório WEG mais próximo.

A WEG Automação oferece um produto chamado RPW-PTC que é um relé eletrônico com a função específica de ler o sinal do PTC e atuar seu relé de saída. Para mais informações, visite o site [www.weg.net](http://www.weg.net).

## 12. Operação com Inversor de Frequência

### 12.1 Considerações Relativas ao Sistema Isolante do Motor

O estator dos motores W22 é fornecido com isolamento térmica da classe F e está apto tanto para ligação direta à rede quanto para acionamento por inversor de frequência. Opcionalmente, os motores podem ser fornecidos com isolamento térmica da classe H.

Os motores são fornecidos com a tecnologia exclusiva de isolamento WISE® (WEG Insulation System Evolution), que assegura características superiores de isolamento elétrico.

Os motores são fabricados de acordo com a tensão padrão para cada mercado, conforme exibido a seguir, e estão aptos para serem acionados por inversor de frequência, considerando os critérios indicados na Tabela 16.

Tamanho de carcaça	Tensão nominal (60 Hz)
63 a 200L	220/380 V
225S/M a 355M/L	220/380/440 V
355A/B	440 V

Tensão nominal do motor	Diferença de potencial* nos terminais do motor (fase-fase)	dV/dt** nos terminais do motor (fase-fase)	Rise time**	Tempo entre pulsos
$V_{nom} < 460 V$	$\leq 1600 V$	$\leq 5200 V/\mu s$	$\geq 0,1 \mu s$	$\geq 6 \mu s$
$460 V \leq V_{nom} < 575 V$	$\leq 2000 V$	$\leq 6500 V/\mu s$		
$575 V \leq V_{nom} \leq 1000 V$	$\leq 2400 V$	$\leq 7800 V/\mu s$		

\*Definição conforme a norma NEMA MG1 - Part 30.

\*\*Tensão de pico no caso de pulsos unipolares. Tensão pico-a-pico no caso de pulsos bipolares.

Tabela 16 - Critérios de suportabilidade do sistema isolante de motores de baixa tensão.

#### Notas:

1 - Se alguma das condições apresentadas na Tabela 16 não for satisfeita, um filtro (p. ex., reatância de saída, ou filtro dV/dt) deve ser instalado na saída do inversor.

2 - O comprimento do cabo alimentador entre inversor e motor, para

as condições apresentadas na Tabela 16, deve ser menor ou igual a 100 metros. Caso seja necessário cabo de alimentação com comprimento maior que 300 metros, a WEG deverá ser previamente consultada.

3 - Motores de aplicação geral com tensão nominal maior do que 460 V, que no momento da compra não tiveram indicação da operação com inversor de frequência, são aptos a suportar os esforços elétricos definidos na tabela acima para tensão nominal até 575 V. Caso tais condições não sejam integralmente atendidas, filtros devem ser instalados na saída do inversor.

4 - Motores de aplicação geral do tipo dupla tensão (p. ex., 380/660 V e 400/690 V), que no momento da compra não tiveram indicação da operação com inversor de frequência, estão aptos à operação com inversor na tensão mais alta apenas se os limites definidos na tabela acima para tensão nominal até 460 V forem plenamente satisfeitos na aplicação. Caso contrário, filtros de saída devem ser usados.

### 12.2 Influência do Inversor na Elevação de Temperatura do Motor

O motor de indução pode apresentar uma elevação de temperatura maior, quando alimentado por inversor de frequência, do que quando alimentado com tensão senoidal. Essa sobrelevação de temperatura é decorrente da combinação de dois fatores: o aumento de perdas ocorrido no motor, em função das componentes harmônicas da tensão PWM fornecida pelo inversor, e a redução da eficácia do sistema de resfriamento, quando da operação do motor autoventilado em baixas frequências. Basicamente existem as seguintes soluções para evitar o sobreaquecimento do motor:

- Redução do torque nominal (sobredimensionamento do motor autoventilado).
- Utilização de um sistema de resfriamento independente (ventilação forçada).
- Utilização do "fluxo ótimo" (solução exclusiva WEG).

#### Critérios de Redução de Torque (Torque Derating)

Para manter a temperatura dos motores de indução WEG dentro de níveis aceitáveis, quando da operação com inversores de frequência, devem ser obedecidos os limites de carga apresentados nas figuras 31 (para operação na condição de fluxo constante) ou 32 (para operação na condição de fluxo ótimo).

#### Notas:

- 1 - Motores para aplicações em áreas explosivas devem ser avaliados caso a caso e a WEG deve ser consultada.
- 2 - As curvas de derating apresentadas a seguir estão relacionadas com a elevação de temperatura no enrolamento dos motores e não com a sua classe térmica. Estas curvas apenas definem limitações de torque para motores acionados por inversores de frequência, mas não estabelecem fatores de folga térmica.
- 3 - A regulação/precisão de velocidade dependerá do tipo de controle do inversor e seu correto ajuste.
- 4 - A redução de torque é uma solução requerida quando o motor aciona carga de torque constante. Para cargas de torque quadrático normalmente não é necessário aplicar qualquer fator de derating.
- 5 - Sob solicitação, a partir da carcaça 90, motores podem ser fornecidos com sistema de ventilação independente. Nesse caso, o motor estará apto a fornecer torque nominal constante da frequência-base de operação até 0 Hz com qualquer tipo de

carga, sem exceder os limites da classe térmica do seu sistema isolante.

6 - Para aplicações que exijam operação acima da rotação-base, questões mecânicas (limites de velocidade para operação segura) devem ser também observadas. Verificar Tabela 19.

### Operação com Fluxo Constante

Aplicável quando o motor é alimentado por qualquer inversor de frequência comercial operando com qualquer tipo de controle que não seja a Solução Fluxo Ótimo disponível nos inversores WEG.

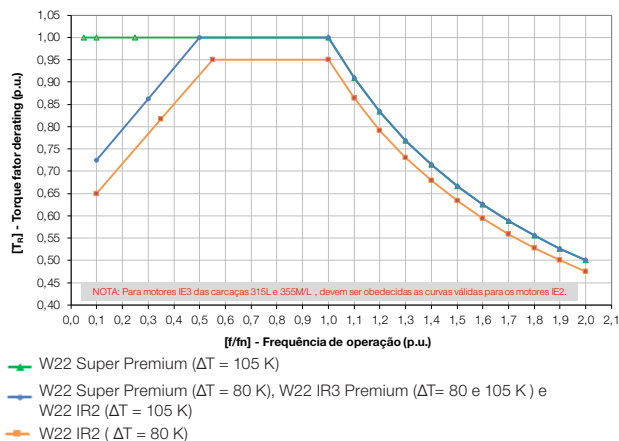


Figura 31 - Curvas de derating para condição de fluxo constante

### Operação com Fluxo Ótimo

O estudo da composição das perdas nos motores elétricos e da sua relação com a frequência, o fluxo, a corrente e a variação de velocidade permitiu a determinação de um valor ótimo de fluxo magnético para cada rotação. A incorporação dessa solução nos inversores CFW700, CFW701 e CFW11 permite que haja uma contínua minimização das perdas no motor ao longo de toda a faixa de operação, a qual é realizada automaticamente pelo inversor.

A Solução Fluxo Ótimo foi especialmente desenvolvida para operações em baixas frequências e com cargas de torque constante, não devendo ser utilizada com cargas de torque variável, ou acima da frequência base, e só é aplicável quando:

- O motor é WEG e atende no mínimo classe de rendimento maior ou igual a IR2;
- O inversor de frequência é CFW11, CFW700 ou CFW701 versão 2.40 ou posterior;
- É utilizado controle vetorial *sensorless*.

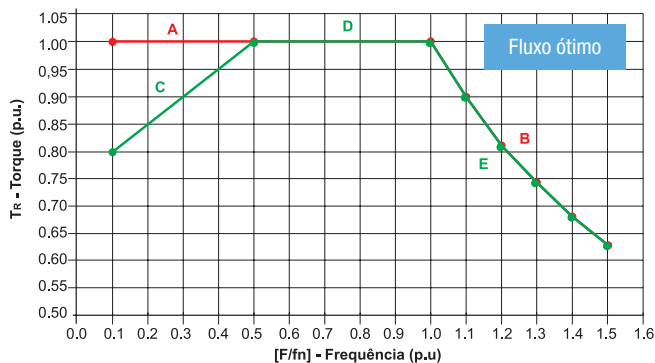


Figura 32 - Curvas de derating para condição de fluxo ótimo

Rotação máxima (RPM) para operação segura de motores padrão acionados por inversores de frequência			
Potência [cv]	Motores Fechados (TEFC)		
	2 polos	4 polos	6 polos
0,25	7.200	3.600	2.400
0,33			
0,50			
0,75			
1			
1,5			
2	5.400	2.700	1.800
3			
5			
7,5			
10			
15			
20	4.500	2.250	-
25			
30			
40			
50			
60			
75	3.600	1.800	-
100			
125			
150			
200			
250			
300	1.800	-	-
350			
400			
450			
500			
500			

Tabela 17 - Rotação máxima (RPM) para operação segura de motores padrão acionados por inversores de frequência

#### Notas:

- 1 - Os valores estabelecidos na tabela anterior estão relacionados com limitações mecânicas. Para operações acima da velocidade de placa do motor, as limitações elétricas (capacidade de desenvolvimento de torque eletromagnético pelo motor) devem ser também observadas.
- 2 - Os limites estabelecidos na tabela anterior estão de acordo com as recomendações da norma NEMA MG 1 - Parte 30.
- 3 - O valor de sobrevelocidade permitido é de 10% acima dos valores da Tabela 17 (não excedendo 2 minutos de duração), exceto quando o máximo valor de velocidade segura de operação é o mesmo da velocidade síncrona em 60 Hz. Nesses casos, favor consultar a WEG.
- 4 - Para operação acima da velocidade de placa pode ser necessário balanceamento especial.
- 5 - A vida dos rolamentos será afetada pelo tempo de operação em velocidades variadas.
- 6 - Para velocidades e potências nominais não cobertos pela Tabela 17, consulte a WEG.



### 12.3 Restrições quanto à Circulação de Correntes pelos Mancais

A partir da carcaça 315S/M medidas devem tomadas para impedir a passagem de corrente pelos mancais, porém tais proteções também estão disponíveis à algumas carcaças menores. A proteção pode ser feita por meio do uso combinado de um rolamento especial isolado ou uma tampa com o cubo do rolamento isolado no lado traseiro (não acionante) e uma escova de aterramento/curtocircuitamento do eixo com a carcaça instalada no lado dianteiro (ponta acionante). Os motores W22 são normalmente fornecidos com mancais protegidos conforme tais recomendações, quando o acionamento por inversor de frequência é mencionado no momento da compra.

Para motores que tenham mancais originalmente desprotegidos (p. ex., motores antigos, ou motores não especificados para uso com inversor quando da sua aquisição) a WEG disponibiliza kits para a sua adequada modificação.

### 12.4 Kit de Ventilação Forçada

Para os casos onde se faz necessário o uso de ventilação independente, os motores W22 podem ser fornecidos com um kit de ventilação forçada, conforme exibido na figura 33.

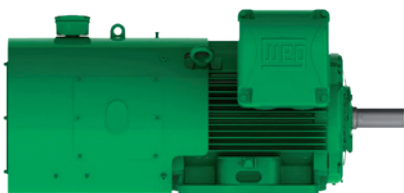


Figura 33 - Kit de ventilação forçada utilizado na linha W22

Com a inclusão do kit de ventilação forçada, o comprimento total do motor é alterado conforme exibido na tabela 18.

Carcaça	Polos	Comprimento total do motor L (mm)		
		Sem ventilação forçada	Com ventilação forçada	
90S	Todos	305	548	
L90S		334,5	579	
90L		329	573	
L90L		360	604	
100L		376	646	
L100L		414	690	
112M		394	660	
L112M		429	690	
132S		452	715	
L132S		476	740	
132M		489	753	
L132M		515	779	
132M/L		515	778	
L132M/L		538,5	803	
160M		598	855	
160L		642	899	
L160L		676	933	
180M		664	908	
L180M		706	950	
180L		702	946	
200M		729	976	
200L		767	1014	
225S/M		2	856	1140
		4/8	886	1170
250S/M		2	965	1217
		4/8	965	1217
280S/M		2	1071	1348
		4/8	1071	1348
315S/M	2	1244	1459	
	4/8	1274	1489	
355M/L	2	1412	1786	
	4/8	1482	1856	
355A/B	2	1607	1981	
	4/8	1677	2051	

Tabela 18 - Dimensões do comprimento do motor com kit de ventilação forçada

### 12.5 Encoders

Os motores da linha W22 podem ser fornecidos com encoders para um controle de velocidade em malha fechada. Os encoders podem ser fornecidos em motores com ventilação forçada ou em motores autoventilados. Quando fornecidos em motores autoventilados, os motores não podem ter dupla ponta de eixo e nem chapéu.

Os seguintes modelos de encoder estão disponíveis para fornecimento nas carcaças 90 a 355:

- Dynapar - série B58N - 1024ppr (hollow shaft) - Carcaças 90 a 355
- Line & Linde - XH861 - 1024ppr (hollow shaft) - Carcaças 160 a 355
- Hengstler - RI58 - 1024ppr (hollow shaft) \*
- Hubner Berlin - HOG 10 - 1024ppr (hollow shaft) \*

\*Sob consulta.

**Nota:** Os encoders acima indicados são do tipo 1024 pulsos.

Opcionalmente podem ser fornecidos modelos de encoders com 2048 pulsos.

### SAIBA MAIS!!

Informações mais detalhadas sobre aplicações de motores de indução alimentados por inversores de frequência podem ser encontradas no Guia Técnico - Motores de Indução Alimentados por Inversores de Frequência PWM, disponível para [download](#) em [www.weg.net](http://www.weg.net).

## 13. Tolerâncias para Dados Elétricos

Segundo a norma ABNT NBR 17094, são permitidas as seguintes tolerâncias elétricas:

Rendimento ( $\eta$ )	-0,2 (1- $\eta$ ) para $\eta \geq 0,851$
	-0,15 (1- $\eta$ ) para $\eta < 0,851$
Fator de potência	Sendo $\eta$ um número decimal
	$1/6 \times (1 - \cos \phi)$
Escorregamento	No mínimo 0,02 e no máximo 0,07
	$\pm 20\%$ para $P_{nom} \geq 1$ kW
Corrente de partida	$\pm 30\%$ para $P_{nom} < 1$ kW
Torque de partida	20% (sem limite inferior)
Torque máximo	- 15% e + 25%
Momento de inércia	- 10%
	$\pm 10\%$

## 14. Características Construtivas

Carcaça		63	71	80	90	100	112	132	160	180													
<b>Características Mecânicas</b>																							
Marcações na placa de identificação		CE / Inmetro / Procel																					
Forma construtiva		B3D																					
Material da carcaça		Ferro Fundido FC-200																					
Grau de proteção		IP55							IPW55														
Aterramento		Único (interior da caixa de ligação)																					
Método de Refrigeração		Totalmente fechado com ventilação externa (IC411)																					
Material do Ventilador		2 Polos		Plástico																			
		4-12 Polos																					
Material da tampa defletora		Chapa							Ferro Fundido FC-200														
Material das tampas		Ferro Fundido FC-200																					
Dreno		Borracha Automático																					
Rolamentos		Blindagem / Folga Dianteiro/Traseiro		ZZ							ZZ-C3												
		Travamento		Sem travamento e com arruela ondulada na traseira							Travado na dianteira com anel de fixação interno e com arruela ondulada no mancal traseiro												
		Lado dianteiro		2 Polos		6201		6202		6204		6205		6206		6207		6308		6309		6311	
				4-12 Polos																			
Lado traseiro		2 Polos																					
		4-12 Polos																					
Vedação do mancal		V'Ring																					
Vedação das juntas		Sem																					
Lubrificação		Tipo de graxa		Mobil Polyrex EM																			
		Graxeira		Sem pino graxeiro																			
Placa de bornes		Sem Placa de Bornes																					
Material da caixa de ligação		Ferro Fundido FC-200																					
Caixa de ligação adicional		Sem caixa de ligação adicional																					
Entrada dos Cabos		Principal		Tamanho		RWG 1/2"		RWG 1/2"		RWG 1/2"		RWG 3/4"		RWG 3/4"		RWG 1"		RWG 1"		RWG 1 1/2"		RWG 1 1/2"	
		Tampão		Tampão plástico roscado para transporte e armazenagem																			
Eixo		Material		SAE 1040/45																			
		Furo roscado		2 Polos		A3.15		A3.15		A3.15		A4		A4		A4		A4		A4		A4	
Chaveta		Fornecido com chaveta do tipo A																					
Vibração		Grau A																					
Balanceamento		2 Polos		Sem balanceamento				Com 1/2 chaveta															
		4-12 Polos		Sem balanceamento		Com 1/2 chaveta																	
Material da placa de identificação		Aço inox AISI 304																					
Pintura		Plano		207A							203A												
		Cor		Motores IR3 Premium: RAL 5009 Motores Super Premium: RAL 6002																			
<b>Características Elétricas</b>																							
Categoria		N																					
Tensão		220/380 V com 6 terminais							220/380/440 V com 12 terminais														
Enrolamento		Impregnação		Imersão																			
		Classe de Isolamento		F (DT 80K)																			
Fator de serviço		1,00 para motores Dahlander e carcaças 355A/B 1,15 para motores IR3 Premium e Super Premium nas carcaças 315L, 355M/L 1,25 para motores IR3 Premium e Super Premium nas carcaças 63 a 315S/M																					
Rotor		Alumínio injetado																					
Proteção térmica		Sem Proteção Térmica																					

Carcaça		200	225S/M	250S/M	280S/M	315S/M	315L	355M/L	355A/B		
<b>Características Mecânicas</b>											
Marcações na placa de identificação		CE / Inmetro / Procel									
Forma construtiva		B3D									
Material da carcaça		Ferro Fundido FC-200									
Grau de proteção		IPW55									
Aterramento		Único (interior da caixa de ligação)	Aterramento duplo (1caixa + 1 carcaça)								
Método de Refrigeração		Totalmente fechado com ventilação externa (IC411)									
Material do Ventilador		2 Polos	Plástico						Alumínio		
		4-12 Polos	Plástico				Alumínio				
Material da tampa defletora		Ferro Fundido FC-200									
Material das tampas		Ferro Fundido FC-200									
Dreno		Borracha Automático									
Rolamentos		Blindagem / Folga Dianteiro/Traseiro	ZZ-C3	C3							
		Travamento	Travado na dianteira com anel de fixação interno e com arruela ondulada no mancal traseiro	Travado na dianteira com anéis de fixação interno e externo e com molas de pré-carga na traseira							
		Lado dianteiro	2 Polos	6312	6314	6314	6314	6314	6314	6314	6314
			4-12 Polos				6316	6319	6319	6322	6322
		Lado traseiro	2 Polos	6212			6314	6314	6314	6314	6314
4-12 Polos	6316		6316				6316	6319	6319		
Vedação do mancal		V'Ring	Wseal								
Vedação das juntas		Sem									
Lubrificação		Tipo de graxa	Mobil Polyrex EM								
		Graxeira	Sem pino graxeiro	Com pino graxeiro							
Placa de bornes		Sem Placa de Bornes									
Material da caixa de ligação		Ferro Fundido FC-200									
Caixa de ligação adicional		Sem caixa de ligação adicional									
Entrada dos Cabos		Principal	Tamanho	RWG 2"	2 x RWG 2"	2 x RWG 2"	2 x RWG 2"	2 x RWG 3"	2 x RWG 3" (base removível)	2 x RWG 3" (base removível)	2 x RWG 4" (base removível)
		Tampão		Tampão plástico roscado para transporte e armazenagem							
Eixo		Material		SAE 1040/45				AISI 4140			
		Furo roscado	2 Polos	A4	M20	M20	M20	M20	M20	M20	M20
4-12 Polos	M20		M20			M20	M20	M24	M24		
Chaveta		Fornecido com chaveta do tipo A	Fornecido com chaveta do tipo B								
Vibração		Grau A									
Balanceamento		2 Polos	Com 1/2 chaveta								
		4-12 Polos									
Material da placa de identificação		Aço inox AISI 304									
Pintura		Plano	203A								
		Cor	Motores IR3 Premium: RAL 5009 Motores Super Premium: RAL 6002								
<b>Características Elétricas</b>											
Categoria		N									
Tensão		220/380/440 V com 12 terminais							440 V com 6 terminais		
Enrolamento		Impregnação	Imersão	Fluxo contínuo							
		Classe de Isolamento		F (DT 80K)							
Fator de serviço		1,00 para motores Dahlander e carcaças 355A/B 1,15 para motores IR3 Premium e Super Premium nas carcaças 315L, 355M/L 1,25 para motores IR3 Premium e Super Premium nas carcaças 63 a 315S/M									
Rotor		Alumínio injetado									
Proteção térmica		Sem Proteção Térmica									

## 15.Opcionais

Carcaça	63	71	80	90	100	112	132	160
<b>Caixa de ligação</b>								
Caixa de ligação principal + caixa de ligação de acessórios	0	0	0	0	0	0	0	0
Caixa de ligação principal + caixa de ligação de acessórios + caixa de ligação de resistência	E	E	E	E	E	E	0	0
Caixa de ligação principal + caixa de ligação de resistência	E	E	E	E	E	E	0	0
Base da caixa de ligação	0	0	0	0	0	0	0	0
Caixa de ligação principal superior	0	0	0	0	0	0	0	ND
Caixa de ligação principal com placa removível	ND	ND	ND	ND	ND	ND	ND	ND
<b>Conector</b>								
WAGO (caixa principal)	E	E	E	E	E	E	E	E
WAGO (caixa adicional)	E	E	E	E	E	E	E	P
Sindal (caixa principal)	P	P	P	P	P	P	P	P
Sindal (caixa adicional)	P	P	P	P	P	P	P	E
<b>Prensa cabos</b>								
Plástico	0	0	0	0	0	0	0	0
Latão	0	0	0	0	0	0	0	0
Aço inoxidável	ND	ND	ND	0	0	0	0	0
<b>Flange</b>								
Flange FF	0	0	0	0	0	0	0	0
Flange FF Superior	0	0	0	0	0	0	0	0
Flange FF Inferior	ND	0	0	0	0	0	0	0
Flange C-DIN	0	0	0	0	0	0	0	ND
Flange C-DIN Superior	0	0	0	0	0	0	ND	ND
Flange C-DIN Inferior	ND	0	0	0	0	ND	0	0
Flange C	0	0	0	0	0	0	0	0
Flange C Superior	0	0	0	0	0	ND	0	ND
Flange C Inferior	ND	ND	ND	0	0	0	0	ND
Chapéu	0	0	0	0	0	0	0	0
<b>Placa de Bornes</b>								
Sem	P	P	P	P	P	P	P	P
BMC 6 pinos	0	0	0	0	0	0	0	0
BMC 12 pinos	ND	ND	0	0	0	0	0	0
Parafuso de ligação HGF	ND	ND	ND	ND	ND	ND	ND	ND
<b>Grau de Proteção</b>								
IP56	0	0	0	0	0	0	0	0
IP65	0	0	0	0	0	0	0	0
IP66	0	0	0	0	0	0	0	0
IPW55	0	0	0	0	0	0	0	P
IPW56	0	0	0	0	0	0	0	0
IPW65	0	0	0	0	0	0	0	0
IPW66	0	0	0	0	0	0	0	0
<b>Vedação do mancal</b>								
WSeal	ND	ND	ND	ND	ND	ND	ND	ND
V'RING	P	P	P	P	P	P	P	P
Retentor de borracha nitrílica	0	0	0	0	0	0	0	0
Retentor de borracha nitrílica com mola	0	0	0	0	0	0	0	0
Retentor de viton	0	0	0	0	0	0	0	0
Retentor de viton com mola	0	0	0	0	0	0	0	0
Labirinto Taconite	ND	ND	ND	0	0	0	0	0
W3 Seal	ND	ND	ND	0	0	0	0	0
Slinger de borracha (traseiro)	ND	ND	ND	0	0	0	0	0
<b>Plano de Pintura</b>								
207A	P	P	P	P	P	P	P	ND
203A	0	0	0	0	0	0	0	P
202E	0	0	0	0	0	0	0	0
202P	0	0	0	0	0	0	0	0
211E	0	0	0	0	0	0	0	0
211P	0	0	0	0	0	0	0	0
212E	0	0	0	0	0	0	0	0
212P	0	0	0	0	0	0	0	0



180	200	225	250	280	315	355M/L	355A/B
<b>Caixa de ligação</b>							
0	0	0	0	0	0	0	0
0	0	0	0	0	0	0	0
0	0	0	0	0	0	0	0
0	0	0	0	0	0	0	0
ND	ND	0	0	0	0	0	ND
ND	ND	0	0	0	0	ND	ND
<b>Conector</b>							
E	E	P	P	P	P	P	P
P	P	P	P	P	P	P	P
P	P	E	E	E	E	E	E
E	E	E	E	E	E	E	E
<b>Prensa cabos</b>							
0	0	0	0	0	0	0	0
0	0	0	0	0	0	0	0
0	0	0	0	0	0	0	0
<b>Flange</b>							
0	0	0	0	0	0	0	0
0	0	ND	ND	0	ND	ND	ND
0	0	0	0	ND	0	ND	ND
ND	ND	ND	ND	ND	ND	ND	ND
ND	ND	ND	ND	ND	ND	ND	ND
ND	ND	ND	ND	ND	ND	ND	ND
0	0	0	0	0	0	0	ND
0	0	ND	ND	0	ND	ND	ND
ND	ND	ND	0	ND	0	ND	ND
0	0	0	0	0	0	0	0
<b>Placa de Bornes</b>							
P	P	P	P	P	P	P	ND
0	0	0	0	0	0	0	ND
0	0	0	0	0	0	0	ND
ND	ND	ND	ND	ND	ND	ND	0
<b>Grau de Proteção</b>							
0	0	0	0	0	0	0	0
0	0	0	0	0	0	0	0
0	0	0	0	0	0	0	0
P	P	P	P	P	P	P	P
0	0	0	0	0	0	0	0
0	0	0	0	0	0	0	0
0	0	0	0	0	0	0	0
<b>Vedação do mancal</b>							
ND	ND	P	P	P	P	P	P
P	P	ND	ND	ND	ND	ND	ND
0	0	0	0	0	ND	ND	ND
0	0	0	0	0	ND	ND	ND
0	0	0	0	0	0	0	0
0	0	0	0	0	0	0	0
0	0	0	0	0	0	0	0
0	0	0	0	0	0	0	0
0	0	0	0	0	0	0	0
0	0	0	0	0	0	0	0
<b>Plano de Pintura</b>							
ND	ND	ND	ND	ND	ND	ND	ND
P	P	P	P	P	P	P	P
0	0	0	0	0	0	0	0
0	0	0	0	0	0	0	0
0	0	0	0	0	0	0	0
0	0	0	0	0	0	0	0
0	0	0	0	0	0	0	0
0	0	0	0	0	0	0	0
0	0	0	0	0	0	0	0

Carcaça	63	71	80	90	100	112	132	160
<b>Aterramento</b>								
Aterramento único	P	P	P	P	P	P	P	P
Duplo aterramento (1 no interior da caixa de ligação + 1 na carcaça)	O	O	O	O	O	O	O	O
Duplo aterramento + Adicional (1 no interior da caixa de ligação + 2 na carcaça)	ND	ND	O	O	O	O	O	O
Aterramento superior	O	O	O	O	O	O	O	O
<b>Ventilador</b>								
Plástico condutivo (2 polos)	O	O	O	O	O	O	O	O
Plástico condutivo (4 polos e acima)	O	O	O	O	O	O	O	O
Alumínio (2 polos)	O	O	O	O	O	O	O	O
Alumínio (4 polos e acima)	O	O	O	O	O	O	O	O
Ferro	O	O	O	O	O	O	O	O
Bronze	E	E	O	O	O	O	O	O
Furo de Centro roscado	O	O	O	O	O	O	O	O
<b>Lubrificação</b>								
Aeroshell 22	O	O	O	O	O	O	O	O
Isoflex NBU 15	O	O	O	O	O	O	O	O
Polyrea Ester Oil (WT/ENS)	O	O	O	O	O	O	O	O
Oil Mist	ND	ND	ND	E	E	E	E	E
<b>Graxeira</b>								
Pino graxeiro em aço carbono	ND	ND	ND	O	O	O	O	O
Pino graxeiro em aço inoxidável	ND	ND	ND	O	O	O	O	O
Pino graxeiro em aço carbono com prolongador	ND	ND	ND	ND	ND	ND	ND	ND
Pino graxeiro em aço inoxidável com prolongador	ND	ND	ND	ND	ND	ND	ND	ND
Mancal dianteiro isolado	ND	ND	ND	ND	ND	ND	ND	ND
Mancal traseiro isolado	ND	ND	ND	ND	ND	ND	ND	ND
<b>Blindagem / Folga do rolamento - Sem graxeira</b>								
2RS (dianteiro/traseiro)	O	O	O	O	O	O	O	ND
2RS-C3 (dianteiro/traseiro)	O	O	O	O	O	O	O	O
2RS-C4 (dianteiro/traseiro)	E	E	E	E	E	E	E	O
ZZ (dianteiro/traseiro)	P	P	P	P	P	P	P	ND
ZZ-C3 (dianteiro)	O	O	O	O	O	O	O	P
ZZ-C3 (traseiro)	O	O	O	O	O	O	O	P
ZZ-C4 (dianteiro/traseiro)	E	E	E	E	E	E	E	O
Z (dianteiro)	O	O	O	O	O	O	O	ND
Z (traseiro)	O	O	O	O	O	O	O	E
Z-C3 (dianteiro/traseiro)	O	O	O	O	O	O	O	O
Z-C4 (dianteiro/traseiro)	E	E	E	E	E	E	E	O
C3 (dianteiro)	ND	ND	ND	ND	ND	ND	ND	O
<b>Blindagem / Folga do rolamento - Com graxeira</b>								
2RS (dianteiro/traseiro)	ND	ND	ND	E	E	E	E	ND
2RS-C3(dianteiro/traseiro)	ND	ND	ND	E	E	E	E	E
2RS-C4(dianteiro/traseiro)	ND	ND	ND	E	E	E	E	E
ZZ(dianteiro/traseiro)	ND	ND	ND	E	E	E	E	ND
ZZ-C3(dianteiro/traseiro)	ND	ND	ND	E	E	E	E	E
ZZ-C4(dianteiro/traseiro)	ND	ND	ND	E	E	E	E	E
C3(dianteiro/traseiro)	ND	ND	ND	P	P	P	P	P
C4(dianteiro/traseiro)	ND	ND	ND	E	E	E	E	O
Isolado M/C3(dianteiro/traseiro)	ND	ND	ND	ND	ND	ND	ND	ND
Isolado M/C4(dianteiro/traseiro)	ND	ND	ND	ND	ND	ND	ND	ND
Isolado C3(dianteiro/traseiro)	ND	ND	ND	ND	ND	ND	ND	ND
<b>Tipo de Balanceamento</b>								
Balanceamento normal /especial/reduzido sem chaveta	O	O	O	O	O	O	O	O
Balanceamento normal /especial/reduzido com chaveta inteira	O	O	O	O	O	O	O	O
Balanceamento especial/reduzido com meia chaveta	O	O	O	O	O	O	O	O
<b>Material do Eixo</b>								
AISI 1040/45	P	P	P	P	P	P	P	P
AISI 4140	O	O	O	O	O	O	O	O
AISI 304 (aço inoxidável)	O	O	O	O	O	O	O	O
AISI 316 (aço inoxidável)	O	O	O	O	O	O	O	O
AISI 420 (aço inoxidável)	O	O	O	O	O	O	O	O

180	200	225	250	280	315	355M/L	355A/B
<b>Aterramento</b>							
P	P	ND	ND	ND	ND	ND	ND
O	O	P	P	P	P	P	P
O	O	O	O	O	O	O	O
O	O	ND	ND	ND	ND	ND	ND
<b>Ventilador</b>							
O	O	O	O	O	O	O	ND
O	O	O	O	O	O	ND	ND
O	O	O	O	O	O	O	P
O	O	O	O	O	O	O	P
O	O	O	O	O	O	O	O
O	O	O	O	O	O	O	O
O	O	P	P	P	P	P	P
<b>Lubrificação</b>							
O	O	O	O	O	O	O	O
O	O	O	O	O	O	O	O
O	O	E	E	ND	ND	ND	ND
E	E	E	E	E	E	E	E
<b>Graxeira</b>							
O	O	P	P	P	P	P	P
O	O	O	O	O	O	O	O
ND	ND	O	O	O	O	O	O
ND	ND	O	O	O	O	O	O
ND	ND	O	O	O	O	O	O
ND	ND	O	O	O	P	P	P
<b>Blindagem / Folga do rolamento - Sem graxeira</b>							
ND	ND	ND	ND	ND	ND	ND	ND
O	O	E	E	E	E	E	E
O	O	E	E	E	E	E	E
ND	ND	ND	ND	ND	ND	ND	ND
P	P	P	P	P	P	P	P
P	P	E	E	E	E	E	E
O	O	E	E	E	E	E	E
ND	ND	ND	ND	ND	ND	ND	ND
E	E	ND	ND	ND	ND	ND	ND
O	O	ND	ND	ND	ND	ND	ND
O	O	ND	ND	ND	ND	ND	ND
O	O	ND	ND	ND	ND	ND	ND
<b>Blindagem / Folga do rolamento - Com graxeira</b>							
ND	ND	ND	ND	ND	ND	ND	ND
E	E	E	E	E	E	E	E
E	E	E	E	E	E	E	E
ND	ND	ND	ND	ND	ND	ND	ND
E	E	E	E	E	E	E	E
E	E	E	E	E	E	E	E
P	P	P	P	P	P	P	P
O	O	O	O	O	O	O	O
ND	ND	O	O	O	O	O	O
ND	ND	O	O	O	O	O	O
ND	ND	O	O	O	O	O	O
<b>Tipo de Balanceamento</b>							
O	O	O	O	O	O	O	O
O	O	O	O	O	O	O	O
O	O	O	O	O	O	O	O
<b>Material do Eixo</b>							
P	P	P	P	P	P	ND	ND
O	O	O	O	O	O	P	P
O	O	E	E	E	E	E	E
O	O	E	E	E	E	E	E
O	O	O	O	O	O	O	O

Carcaça	63	71	80	90	100	112	132	160
<b>Chaveta (NBR 6375:1985)</b>								
Sem chaveta	0	0	0	0	0	0	0	0
Sem canal	0	0	0	0	0	0	0	0
Chaveta A	P	P	P	P	P	P	P	P
Chaveta B	E	E	E	E	E	E	E	E
Chaveta C	E	E	E	E	E	E	E	E
Dispositivo de travamento de eixo	ND	ND	ND	ND	ND	ND	0	0
Dupla ponta de eixo	0	0	0	0	0	0	0	0
<b>Tipo de rolamento</b>								
Esferas	P	P	P	P	P	P	P	P
Rolos (dianteiro)	ND	ND	ND	ND	ND	ND	E	0
<b>Anel de fixação rolamento</b>								
Sem anel	P	P	P	P	P	P	P	ND
Anel de fixação	ND	0	0	0	0	0	0	P
Anel de retenção	E	E	E	E	E	E	E	ND
<b>Vedação</b>								
Loctite 5923 (Permatex) nas juntas	0	0	0	0	0	0	0	0
Loctite 5923 (Permatex) nos parafusos	0	0	0	0	0	0	0	0
<b>Tampão</b>								
Plástico roscado	P	P	P	P	P	P	P	P
Plástico liso	0	0	0	0	0	0	0	0
Sem tampão (quando for com prensa cabos)	0	0	0	0	0	0	0	0
Espuma autoextinguível na passagem dos cabos	P	P	P	P	P	P	P	P
Massa epóxi na passagem dos cabos	0	0	0	0	0	0	0	0
Pintura interna da Caixa de ligação (Munsell 2.5 YR 6/14)	0	0	0	0	0	0	0	0
<b>Resfriamento</b>								
TFVF (ventilação forçada)	ND	ND	ND	0	0	0	0	0
TEAO (air over)	E	E	E	E	E	E	E	E
TFSV (sem ventilação)	E	E	E	E	E	E	E	E
<b>Pintura Interna Tropicalizada (Epóxi)</b>								
Completa (200h)	0	0	0	0	0	0	0	0
Conforme IEEE 841 (96h)	0	0	0	0	0	0	0	0
Somente rotor	0	0	0	0	0	0	0	0
<b>Dreno</b>								
Dreno roscado de aço inoxidável (Fechado)	0	0	0	0	0	0	0	0
Dreno roscado do tipo T automático	0	0	0	0	0	0	0	0
Sem dreno	E	E	E	E	E	E	E	E
<b>Material do Parafuso</b>								
Parafuso Inoxidável	0	0	0	0	0	0	0	0
<b>Saída de graxa</b>								
Saída de graxa por gaveta de plástico	ND	ND	ND	ND	ND	ND	ND	ND
Saída de graxa por gaveta de borracha	ND	ND	ND	ND	ND	ND	ND	ND
Saída de graxa por tampão de plástico	ND	ND	ND	E	E	E	E	0
Saída de graxa por tampão de metal	ND	ND	ND	E	E	E	E	E
Saída de graxa pela tampa	ND	ND	ND	E	E	E	E	E
<b>Kit ventilação forçada</b>								
Kit de ventilação forçada apto a encoder	ND	ND	ND	0	0	0	0	0
Kit de ventilação forçada não apto a encoder	ND	ND	ND	0	0	0	0	0
<b>Tensão do kit</b>								
220/380-440 V	ND	ND	ND	0	0	0	0	0
220/380/440 V	ND	ND	ND	ND	ND	ND	ND	ND
230/460 V	ND	ND	ND	0	0	0	0	0
380/660 V	ND	ND	ND	0	0	0	0	0
400/690 V	ND	ND	ND	0	0	0	0	0
480 V	ND	ND	ND	0	0	0	0	0
575 V	ND	ND	ND	0	0	0	0	0
Encoder	ND	ND	ND	0	0	0	0	0
Kit porta escova dianteira	ND	ND	ND	ND	ND	ND	ND	ND
Kit porta escova traseira	ND	ND	ND	ND	ND	ND	ND	ND
Placa adicional para inversor de frequência	0	0	0	0	0	0	0	0



180	200	225	250	280	315	355M/L	355A/B
<b>Chaveta (NBR 6375:1985)</b>							
O	O	O	O	O	O	O	O
O	O	O	O	O	O	O	O
P	P	E	E	E	E	E	E
E	E	P	P	P	P	P	P
E	E	E	E	E	E	E	E
O	O	O	O	O	O	O	O
O	O	O	O	O	O	O	O
<b>Tipo de rolamento</b>							
P	P	P	P	P	P	P	P
O	O	O	O	O	O	O	O
<b>Anel de fixação rolamento</b>							
ND	ND	ND	ND	ND	ND	ND	ND
P	P	P	P	P	P	P	P
ND	ND	ND	ND	ND	ND	ND	ND
<b>Vedação</b>							
O	O	O	O	O	O	O	O
O	O	O	O	O	O	O	O
<b>Tampão</b>							
P	P	P	P	P	P	P	P
O	O	O	O	O	O	O	O
O	O	O	O	O	O	O	O
P	P	P	P	P	P	P	P
O	O	O	O	O	O	O	O
O	O	O	O	O	O	O	O
<b>Resfriamento</b>							
O	O	O	O	O	O	O	O
E	E	E	E	E	E	E	E
E	E	E	E	E	E	E	E
<b>Pintura Interna Tropicalizada (Epóxi)</b>							
O	O	O	O	O	O	O	O
O	O	O	O	O	O	O	O
O	O	O	O	O	O	O	O
<b>Dreno</b>							
O	O	O	O	O	O	O	O
O	O	O	O	O	O	O	O
E	E	E	E	E	E	E	E
<b>Material do Parafuso</b>							
O	O	O	O	O	O	O	O
<b>Saída de graxa</b>							
ND	E	P	P	P	P	P	P
ND	E	E	E	E	E	E	E
O	O	ND	ND	ND	ND	ND	ND
E	E	ND	ND	ND	ND	ND	ND
E	E	O	O	O	O	O	O
<b>Kit ventilação forçada</b>							
O	O	O	O	O	O	O	O
O	O	O	O	O	O	O	O
<b>Tensão do kit</b>							
O	O	ND	ND	ND	ND	ND	ND
ND	ND	O	O	O	O	O	O
O	O	O	O	O	O	O	O
O	O	O	O	O	O	O	O
O	O	O	O	O	O	O	O
O	O	O	O	O	O	O	O
O	O	O	O	O	O	O	O
O	O	O	O	O	O	O	O
O	O	O	O	O	O	O	O
ND	ND	E	E	E	O	O	O
ND	ND	O	O	O	O	O	O
O	O	O	O	O	O	O	O

Carcaça	63	71	80	90	100	112	132	160
<b>Material da Defletora</b>								
Chapa de Aço	P	P	P	P	P	P	P	O
Ferro fundido	ND	ND	ND	O	O	O	O	P
Sem defletora	E	E	E	E	E	E	E	E
<b>Tipo de Impregnação</b>								
Por Imersão Epoxi	O	O	O	O	O	O	O	O
Por Imersão Poliester	P	P	P	P	P	P	P	P
Dupla Impregnação Epoxi	O	O	O	O	O	O	O	O
Dupla Impregnação Poliester	O	O	O	O	O	O	O	O
Gotejamento	ND	ND	ND	ND	ND	ND	ND	ND
<b>Grau de Vibração</b>								
Grau B	O	O	O	O	O	O	O	O
<b>Sensor de Vibração</b>								
Apto a sensor SPM	ND	ND	ND	E	E	E	E	O
<b>Opcionais elétricos</b>								
<b>Classe de Isolamento</b>								
F DT 105K	O	O	O	O	O	O	O	O
H DT 80K	O	O	O	O	O	O	O	O
H DT 105K	O	O	O	O	O	O	O	O
H DT 125K	O	O	O	O	O	O	O	O
F DT 70K	E	E	E	E	E	E	E	E
<b>Resistência de Aquecimento</b>								
110-127 V	O	O	O	O	O	O	O	O
220-240 V	O	O	O	O	O	O	O	O
110-127 / 220-240 V	O	O	O	O	O	O	O	O
380-480 V	O	O	O	O	O	O	O	O
<b>Proteção térmica no enrolamento</b>								
Protetor térmico bimetalico (130°C / 155°C) - Alarme	O	O	O	O	O	O	O	O
Protetor térmico bimetalico (130°C / 155 °C / 180 °C) - Desligamento	O	O	O	O	O	O	O	O
PT100 (2 fios/ 3 fios) (1 ou 2 por fase) - Alarme / Desligamento	O	O	O	O	O	O	O	O
Termistor PTC (130°C / 155°C) - Alarme	O	O	O	O	O	O	O	O
Termistor PTC (130°C / 155 °C / 180 °C) - Desligamento	O	O	O	O	O	O	O	O
KTY 84-130 - Desligamento	O	O	O	O	O	O	O	O
<b>Proteção do mancal</b>								
Protetor Térmico Bimetalico (termostato) Dianteiro	ND	ND	ND	E	E	E	E	O
Termistor Dianteiro	ND	ND	ND	E	E	E	E	O
PT100 2 fios - Dianteiro	ND	ND	ND	E	E	E	E	O
PT100 3 fios - Dianteiro	ND	ND	ND	E	E	E	E	O
PT100 3 fios Calibrado - Dianteiro	ND	ND	ND	E	E	E	E	O
Protetor Térmico Bimetalico (termostato) - Dianteiro/Traseiro	ND	ND	ND	E	E	E	E	O
Termistor - Dianteiro/Traseiro	ND	ND	ND	E	E	E	E	O
PT100 2 fios - Dianteiro/Traseiro	ND	ND	ND	E	E	E	E	O
PT100 3 fios - Dianteiro/Traseiro	ND	ND	ND	E	E	E	E	O
PT100 3 fios Calibrado - Dianteiro/Traseiro	ND	ND	ND	E	E	E	E	O
<b>Sentido de rotação</b>								
Ambos	P	P	P	P	P	P	P	P
Horário	O	O	O	O	O	O	O	O
Anti-horário	O	O	O	O	O	O	O	O
Placa indicando sentido de rotação	O	O	O	O	O	O	O	O

1) Outros opcionais sob consulta;

2) Algumas combinações de opcionais não são possíveis - consulte a WEG.

P - Padrão da linha

O - Opcional da linha

E - Especial (característica pode ser fornecida mediante consulta à WEG)

ND - Não disponível



# 16. Dados Elétricos

## W22 Super Premium

Potência kW	HP	Carcaça	Conjugado Nominal (kgfm)	Corrente com Rotor Bloqueado Ip/In	Conjugado de Partida Cp/Cn	Conjugado Máximo Cmáx/Cn	Momento de Inércia J (kgm²)	Tempo máximo com rotor bloqueado (s)		Massa (kg)	Nível médio de pressão sonora dB(A)	Fator de Serviço	RPM	% de Carga						Tensão (V)	Corrente Nominal In (A)
								Quente	Frio					Rendimento			Fator de Potência				
														50	75	100	50	75	100		
II Polos																					
0,75	1	71	0,213	7	3,4	3,6	0,00051	17	37	9	60	1,25	3425	79	81,5	82,5	0,65	0,77	0,84	220	2,84
1,1	1,5	80	0,308	9,5	5,9	5,1	0,001	25	55	17	62	1,25	3475	81,5	84,8	86	0,56	0,69	0,79	220	4,25
1,5	2	L80	0,424	8,9	5,4	4,5	0,001	22	48	18	62	1,25	3445	84,2	85,6	87	0,63	0,76	0,81	220	5,59
2,2	3	90L	0,611	9,7	5	5,4	0,003	11	24	24	68	1,25	3505	84,9	87,6	87,7	0,55	0,69	0,79	220	8,33
3	4	100L	0,831	9,5	3,6	4,5	0,006	16	35	33	71	1,25	3515	86	88,2	89,5	0,66	0,77	0,85	440	5,17
3,7	5	100L	1,03	9,9	3,8	4,7	0,007	13	29	33	71	1,25	3515	88	89,3	90	0,67	0,79	0,85	440	6,35
4,5	6	112M	1,25	8,5	2,9	4,1	0,009	25	55	44	66	1,25	3500	87,8	89,4	90	0,74	0,83	0,85	440	7,72
5,5	7,5	112M	1,53	9,2	3,5	4,7	0,009	19	42	45	66	1,25	3510	88,1	90,1	90,5	0,66	0,78	0,81	440	9,85
7,5	10	132S	2,08	7,6	2,5	3,2	0,025	28	62	72	68	1,25	3520	90,7	90,9	91,6	0,8	0,87	0,9	440	11,9
9,2	12,5	132M	2,54	8,5	2,9	3,6	0,03	19	42	80	68	1,25	3525	91,2	91,7	92	0,76	0,85	0,88	440	14,9
11	15	L132M	3,03	9,5	3,3	3,9	0,032	9	20	82	68	1,25	3540	88,6	91,1	92	0,7	0,8	0,81	440	19,4
15	20	160M	4,13	7,4	2,7	3	0,05526	14	31	115	72	1,25	3540	91,3	92,2	92,2	0,74	0,83	0,87	440	24,5
18,5	25	160L	5,09	7,8	2,6	3	0,06263	11	24	119	72	1,25	3540	92	92,8	92,8	0,74	0,83	0,87	440	30,1
22	30	160L	6,04	8,5	3	3,5	0,06631	9	20	131	72	1,25	3545	92	92,5	92,8	0,72	0,82	0,87	440	35,8
30	40	200M	8,18	7,5	3,4	3,3	0,19495	27	59	248	76	1,25	3570	92,4	94,1	94,1	0,74	0,83	0,86	440	48,6
37	50	200L	10,1	8,2	3,6	3,2	0,22885	25	55	275	76	1,25	3570	93	94,5	94,5	0,74	0,83	0,86	440	59,7
45	60	225S/M	12,3	9,5	2,4	3,2	0,36268	25	55	420	79	1,25	3570	93	94,5	95	0,79	0,86	0,89	440	69,8
55	75	225S/M	15	9,5	3,1	3,6	0,36268	14	31	425	79	1,25	3570	93,6	95	95	0,77	0,85	0,88	440	86,3
75	100	250S/M	20,5	8	2,9	3,2	0,60454	20	44	535	79	1,25	3565	94,5	95,4	95,4	0,81	0,87	0,89	440	116
90	125	280S/M	24,5	8,2	2,1	2,8	1,31768	44	97	762	81	1,25	3577	94,1	95,4	95,8	0,76	0,84	0,87	440	142
110	150	280S/M	29,9	7,9	2,6	3,2	1,62042	30	66	845	81	1,25	3580	94,5	95,8	96	0,77	0,85	0,88	440	171
132	175	315S/M	35,9	7,2	2,2	2,8	2,09499	30	66	1020	81	1,25	3577	93,9	95,2	96	0,79	0,86	0,89	440	203
150	200	315S/M	40,8	8,3	2,4	3	2,3314	30	66	1040	81	1,25	3580	94,4	95,6	96,2	0,79	0,86	0,89	440	230
185	250	315S/M	50,4	7,5	2,4	2,6	2,8289	20	44	1080	81	1,25	3577	95,1	96	96,5	0,82	0,88	0,9	440	280
200	270	355M/L	54,3	8,9	2,9	3,2	3,861	51	112	1455	84	1,15	3586	93,8	95,6	96,5	0,82	0,88	0,9	440	302
220	300	355M/L	59,8	8	1,8	2,9	3,86039	20	44	1475	84	1,15	3585	95,3	95,9	96,5	0,83	0,88	0,9	440	332
260	350	355M/L	70,6	7,8	2,2	2,7	4,50378	26	57	1605	84	1,15	3585	95,2	96	96,5	0,86	0,9	0,91	440	389
300	400	355M/L	81,7	8,4	2	2,5	5,36165	24	53	1743	84	1,15	3576	95,8	96,2	96,5	0,86	0,9	0,91	440	448
330	450	355M/L	89,7	8,4	2,5	2,5	6,00505	18	40	1860	84	1,15	3583	95,3	95,8	96,5	0,87	0,91	0,92	440	488
370	500	355M/L	101	8,4	2,7	2,7	6,00505	15	33	1853	84	1,15	3582	95,6	96,1	96,7	0,87	0,91	0,92	440	546
Opcionais																					
3,7	5	L100L	1,03	9,9	3,8	4,7	0,007	13	29	33	71	1,25	3515	88	89,3	90	0,67	0,79	0,85	440	6,35
IV Polos																					
0,75	1	L80	0,421	8,2	3,8	3,9	0,004	19	42	17	48	1,25	1735	80,5	83,4	84,5	0,54	0,68	0,74	220	3,15
1,1	1,5	L90S	0,609	8,8	3,1	3,8	0,006	16	35	25	51	1,25	1760	83,8	86,6	87,5	0,51	0,65	0,73	220	4,52
1,5	2	L90S	0,832	8,3	3,1	3,7	0,007	13	29	24	51	1,25	1755	85	86,9	87,5	0,55	0,68	0,73	220	6,16
2,2	3	100L	1,22	8,6	3,8	3,7	0,01042	23	51	35	54	1,25	1750	87	88,7	90,3	0,55	0,69	0,76	440	4,21
3	4	L100L	1,67	9	4,6	4,5	0,012	17	37	37	54	1,25	1750	87,9	89,4	90,3	0,55	0,68	0,75	220	11,6
3,7	5	112M	2,05	7,5	2,6	3,5	0,018	23	51	45	56	1,25	1755	88,3	89,6	90,3	0,55	0,68	0,75	220	14,3
4,5	6	L112M	2,51	6,7	2,2	2,9	0,021	28	62	49	56	1,25	1745	88,9	89,4	90,5	0,62	0,74	0,8	220	16,3
5,5	7,5	132S	3,03	10	2,8	4,3	0,053	18	40	70	58	1,25	1770	90,2	91,9	92	0,6	0,73	0,71	440	11
7,5	10	L132S	4,11	11,5	3,7	5,3	0,064	12	26	77	58	1,25	1776	89,6	91,8	92,7	0,53	0,68	0,77	440	13,8
9,2	12,5	132M/L	5,06	11	3,4	4,8	0,071	10	22	82	58	1,25	1770	90,5	92,2	93,1	0,58	0,72	0,79	440	16,4
11	15	L132M/L	6,05	10,8	3,3	4,6	0,079	9	20	87	58	1,25	1770	91	92,3	93,1	0,6	0,74	0,8	440	19,4
15	20	160M	8,23	8,3	3,5	3,8	0,146	15	33	138	64	1,25	1775	92	92,9	93,6	0,62	0,74	0,8	440	26,3
18,5	25	L160L	10,1	9,1	3,9	4,3	0,188	14	31	165	64	1,25	1777	92,2	93,5	94,1	0,6	0,73	0,81	440	31,8
22	30	L180M	12,1	8,7	4	4	0,2	20	44	184	63	1,25	1775	92,6	93,7	94,3	0,61	0,74	0,82	440	37,3
30	40	200M	16,4	8,4	3,2	3,5	0,37207	22	48	242	66	1,25	1780	93,6	94,5	95	0,64	0,75	0,81	440	51,2
37	50	200L	20,2	7,4	3,1	3,3	0,39631	20	44	271	65	1,25	1780	94,1	95	95,4	0,62	0,73	0,81	440	62,8
45	60	225S/M	24,6	8,5	3,1	3,5	0,71013	24	53	407	70	1,25	1783	94,5	95,4	95,6	0,69	0,8	0,84	440	73,5
55	75	225S/M	30	8,3	2,8	3,2	0,71013	16	35	417	67	1,25	1783	94,5	95,4	95,8	0,65	0,78	0,83	440	90,8
75	100	250S/M	40,9	9,3	3,8	3,9	1,21013	12	26	539	68	1,25	1785	95,4	95,8	96,2	0,65	0,76	0,82	440	125
90	125	280S/M	49,1	7,6	2,6	2,8	2,45579	38	84	781	73	1,25	1787	95	95,8	96,2	0,68	0,79	0,84	440	146
110	150	280S/M	60	8,9	2,5	3	3,30831	30	66	885	72	1,25	1787	95,4	96,2	96,5	0,68	0,79	0,84	440	178
132	175	315S/M	71,8	7,7	2,7	2,8	3,54455	30	66	1040	75	1,25	1790	94,6	95,7	96,5	0,72	0,81	0,85	440	211
150	200	315S/M	81,6	7,7	2,9	2,6	4,20935	25	55	1080	75	1,25	1790	95,4	96,2	96,8	0,75	0,83	0,87	440	234
185	250	315S/M	101	7	2,5	2,5	4,63101	22	48	1110	75	1,25	1790	95,7	96,3	96,8	0,75	0,83	0,86	440	292
200	270	355M/L	109	6,5	2,2	2,6	5,751	38	84	1335	78	1,15	1791	95,2	96,3	96,6	0,73	0,81	0,85	440	320
220	300	355M/L	120	7,3	2,5	2,4	6,3028	22	48	1438	78	1,15	1790	95,6	96,2	96,6	0,77	0,84	0,87	440	343
260	350	355M/L	141	7,3	2,3	2,3	7,2032	20	44	1519	78	1,15	1790	95,8	96,4	96,6	0,78	0,85	0,87	440	406
300	400	355M/L	163	7,8	2,5	2,4	8,08705	12	26	1615	78	1,15	1790	95,9	96,4	96,7	0,76	0,84	0,87	440	468
330	450	355M/L	180	7,8	2,6	2,6	9,5053	14	31	1751	78	1,15	1790	96	96,5	96,7	0,73	0,82	0,86	440	521
370	500	355M/L	201	7,6	2,7	2,4	11,09668	18	40	1916	78	1,15	1790	96,3	96,6	96,7	0,74	0,83	0,86	440	584

Acesse o nosso



### W22 Super Premium

Potência		Carcaça	Conjugado Nominal (kgfm)	Corrente com Rotor Bloqueado Ip/In	Conjuga-do de Partida Cp/Cn	Conjugado Máximo Cmáx/Cn	Momento de Inércia J (kgm <sup>2</sup> )	Tempo máximo com rotor bloqueado (s)		Massa (kg)	Nível médio de pressão sonora dB(A)	Fator de Serviço	RPM	% de Carga						Tensão (V)	Corrente Nominal In (A)
kW	HP							Rendimento						Fator de Potência							
								50	75					100	50	75	100				
VI Polos																					
0,75	1	L90S	0,632	5,9	2,6	2,8	0,006	42	92	23	50	1,25	1155	81,7	82,8	84	0,5	0,63	0,69	220	3,4
1,1	1,5	L100L	0,924	6,3	2	2,3	0,015	82	180	34	49	1,25	1160	84,1	86,6	88,2	0,48	0,61	0,69	440	2,37
1,5	2	L100L	1,26	6,1	2,5	2,7	0,015	55	121	35	49	1,25	1155	84,5	86,1	87,3	0,51	0,63	0,7	440	3,22
2,2	3	L100L	1,85	7,1	3,5	3,4	0,018	30	66	37	49	1,25	1160	83,6	86,2	87,8	0,46	0,58	0,7	440	4,7
3	4	L132S	2,48	8,1	2,6	3,5	0,061	82	180	75	55	1,25	1178	87,5	89,4	90,6	0,48	0,6	0,7	440	6,21
3,7	5	L132S	3,06	8,9	3,2	4	0,064	56	123	77	55	1,25	1179	87,1	89,3	90,6	0,45	0,57	0,7	440	7,66
4,5	6	132M	3,73	8,4	3	3,6	0,068	47	103	79	55	1,25	1176	87,8	89,3	90,6	0,48	0,61	0,71	440	9,18
5,5	7,5	160M	4,52	8,9	4	4,6	0,14	27	59	119	59	1,25	1186	87,7	90,5	91,8	0,47	0,61	0,73	440	10,8
7,5	10	160M	6,17	8,5	3,8	4,2	0,158	23	51	126	59	1,25	1184	88,9	91,2	91,8	0,5	0,64	0,74	440	14,5
9,2	12,5	160M	7,58	8,1	3,5	3,8	0,184	24	53	136	59	1,25	1182	90,1	91,9	92,4	0,54	0,67	0,75	440	17,4
11	15	160M	9,07	8,2	3,5	3,8	0,202	20	44	142	59	1,25	1181	90,1	91,9	92,5	0,53	0,67	0,77	440	20,3
15	20	160L	12,4	7,4	3,2	3,4	0,237	17	37	156	59	1,25	1178	91	91,9	92,9	0,58	0,71	0,78	440	27,2
18,5	25	180L	15,2	10,2	3,9	4,3	0,378	13	29	201	59	1,25	1185	91,8	93	94	0,6	0,73	0,8	440	32,3
22	30	200L	18,1	7,9	3,1	3,4	0,544	33	73	274	62	1,25	1187	92,3	93,8	94,1	0,58	0,71	0,8	440	38,3
30	40	225S/M	24,6	8,6	3	3,3	1,021	34	75	403	66	1,25	1187	93,5	94,6	95	0,64	0,76	0,8	440	51,8
37	50	225S/M	30,3	8,5	3,5	3,5	1,05507	12	26	406	66	1,25	1189	93,6	94,5	95	0,63	0,75	0,81	440	63,1
45	60	250S/M	36,9	7,9	2,8	3,2	1,64655	22	48	504	64	1,25	1188	94,1	95	95,4	0,65	0,77	0,82	440	75,5
55	75	250S/M	45	8	2,8	3	1,74053	15	33	510	68	1,25	1190	94,1	95	95,4	0,64	0,75	0,81	440	93,4
75	100	280S/M	61,4	7,6	3	3,2	4,47171	27	59	860	69	1,25	1190	94,5	95,4	95,8	0,6	0,72	0,79	440	130
90	125	280S/M	73,7	7,2	2,8	2,9	4,79603	25	55	882	69	1,25	1190	95	95,8	95,8	0,62	0,74	0,8	440	154
110	150	315S/M	89,8	7,2	2,5	2,6	6,88507	35	77	1080	70	1,25	1193	95,1	95,8	96,2	0,67	0,77	0,82	440	183
132	175	315S/M	108	6,8	2,3	2,4	7,59467	32	70	1110	70	1,25	1190	95,5	96	96,2	0,69	0,79	0,83	440	217
150	200	315S/M	123	6,7	2,3	2,4	8,13715	28	62	1130	70	1,25	1190	95,6	96	96,3	0,7	0,79	0,83	440	246
185	250	355M/L	151	6	1,8	2,1	10,8832	50	110	1650	77	1,15	1193	95,4	96,1	96,3	0,67	0,77	0,81	440	311
200	270	355M/L	163	6,5	2	2,2	9,97563	34	75	1594	77	1,15	1194	95,3	96	96,3	0,68	0,78	0,82	440	332
220	300	355M/L	179	6,5	1,9	2,1	10,6716	30	66	1642	77	1,15	1195	95,6	96,1	96,3	0,69	0,79	0,82	440	366
260	350	355M/L	212	6,8	2	2,2	12,99151	30	66	1824	77	1,15	1193	95,5	96,2	96,3	0,69	0,78	0,82	440	432
300	400	355M/L	245	7	2,2	2,3	15,05054	26	57	1982	77	1,15	1193	95,7	96,2	96,4	0,66	0,77	0,8	440	510
330	450	355M/L	270	6,3	2	2,1	15,02169	26	57	1989	77	1,15	1192	95,7	96,2	96,4	0,67	0,77	0,8	440	561
370	500	355M/L	302	6,3	2,2	2,3	15,02169	25	55	1989	77	1,15	1192	95,7	96,2	96,4	0,63	0,74	0,79	440	638
VIII Polos																					
0,75	1	100L	0,845	4,4	1,6	2	0,00881	59	130	27	54	1,25	865	74,4	77,7	78,7	0,41	0,54	0,62	440	2,02
1,1	1,5	100L	1,24	4,7	2	2,4	0,01431	43	95	33	54	1,25	865	75,5	79	81,6	0,4	0,52	0,61	440	2,9
1,5	2	112M	1,69	5,4	2,8	3,2	0,02567	53	117	45	50	1,25	865	79,9	83,1	85,9	0,41	0,53	0,63	440	3,64
2,2	3	132M	2,45	7,3	2,1	3,1	0,08876	63	139	79	52	1,25	875	84	85,6	87,4	0,47	0,6	0,7	440	4,72
3	4	160M	3,32	5	2,3	2,6	0,08777	61	134	98	54	1,25	881	85,5	87,6	88,3	0,46	0,59	0,7	440	6,37
3,7	5	160M	4,09	5,2	2,4	2,6	0,10533	46	101	105	54	1,25	881	85,6	87,8	88,3	0,46	0,59	0,69	440	7,97
4,5	6	160M	4,98	5,1	2	2,4	0,13166	37	81	117	54	1,25	880	86,5	88,3	88,3	0,48	0,61	0,69	440	9,69
5,5	7,5	160M	6,09	5	2,2	2,5	0,17555	36	79	134	54	1,25	880	85	87,5	88,4	0,51	0,63	0,71	440	11,5
7,5	10	160L	8,28	5,6	2,7	2,8	0,22821	44	97	152	54	1,25	882	88,4	90	90,9	0,46	0,59	0,7	440	15,5
9,2	12,5	180M	10,2	6,8	2	2,6	0,22991	15	33	169	54	1,25	875	90,5	91	91	0,6	0,72	0,78	440	17
11	15	180L	12,2	7,1	2,4	2,8	0,28456	14	31	185	54	1,25	880	90,6	91,3	91,3	0,6	0,72	0,78	440	20,3
15	20	180L	16,6	7,3	2,3	3	0,32458	10	22	196	54	1,25	880	90,8	91,6	91,6	0,6	0,72	0,79	440	27,2
18,5	25	200L	20,5	4,8	1,8	2	0,43956	25	55	231	56	1,25	880	91	92	92,1	0,57	0,69	0,75	440	35,1
22	30	225S/M	24,2	6,5	1,8	2,5	0,72028	22	48	367	60	1,25	885	92	92,4	92,4	0,65	0,76	0,81	440	38,6
30	40	225S/M	33	7,8	2,4	3,2	0,96037	14	31	400	60	1,25	885	93	93,5	93,5	0,64	0,74	0,8	440	52,6
37	50	250S/M	40,7	7,2	2	2,9	1,19604	12	26	463	60	1,25	885	93,2	93,6	93,6	0,64	0,75	0,81	440	64
45	60	250S/M	49,6	7,4	2,3	3,2	1,33404	11	24	485	60	1,25	883	93,3	93,6	93,6	0,65	0,76	0,81	440	77,9
55	75	280S/M	60,2	6	1,6	2	2,82064	23	51	682	63	1,25	890	94,1	94,3	94,3	0,65	0,76	0,8	440	95,7
75	100	280S/M	82,1	6	1,7	2	3,38476	20	44	741	63	1,25	890	94,3	94,5	94,5	0,65	0,74	0,79	440	132
90	125	315S/M	98,5	6	1,8	2	5,66274	26	57	1008	66	1,25	890	94,6	94,9	94,9	0,67	0,76	0,8	440	156
110	150	315S/M	120	6	2	2,1	6,75875	26	57	1085	66	1,25	890	94,9	95	95	0,67	0,76	0,8	440	190
132	175	355M/L	144	6	1,3	2,2	12,25072	60	132	1492	75	1,15	895	95,2	95,2	95,3	0,65	0,75	0,8	440	227
150	200	355M/L	163	6	1,4	2,2	13,16953	56	123	1561	75	1,15	894	95,3	95,6	95,6	0,64	0,75	0,79	440	261
185	250	355M/L	201	6	1,4	2,3	15,92594	52	114	1721	75	1,15	895	95,3	95,6	95,7	0,64	0,75	0,8	440	317
220	300	355M/L	240	6,2	1,5	2,2	18,34323	50	110	1859	75	1,15	893	95,4	95,8	95,9	0,65	0,75	0,8	440	376
260	350	355M/L	283	6,4	1,6	2,3	19,87183	36	79	1955	75	1,15	895	95,4	95,8	95,9	0,65	0,75	0,8	440	445
300	400	355M/L	326	6,3	1,8	2,4	19,90742	33	73	1955	75	1	895	95	95,5	95,9	0,62	0,73	0,78	440	526
330	450	355A/B	359	6,5	1,6	2,3	25,98624	46	101	2395	75	1	895	95,2	95,7	95,9	0,63	0,74	0,8	440	564

Acesse o nosso catálogo eletrônico em [www.weg.net](http://www.weg.net). Nele é possível encontrar as últimas atualizações dos dados elétricos do motor.

Para obter os valores da corrente nominal (In) em outras tensões, utilizar os seguintes fatores de multiplicação:

- In em 440 V para In em 380 V usar a expressão:  $In_{(380V)} = In_{(440V)} \times 1,158$
- In em 440 V para In em 220 V usar a expressão:  $In_{(220V)} = In_{(440V)} \times 2$
- In em 220 V para In em 380 V usar a expressão:  $In_{(380V)} = In_{(220V)} \times 0,579$
- In em 220 V para In em 440 V usar a expressão:  $In_{(440V)} = In_{(220V)} \times 0,5$

## W22 IR3 Premium

Potência		Carcaça	Conjugado Nominal (kgfm)	Corrente com Rotor Bloqueado I <sub>p</sub> /I <sub>n</sub>	Conjugado de Partida C <sub>p</sub> /C <sub>n</sub>	Conjugado Máximo C <sub>máx</sub> /C <sub>n</sub>	Momento de Inércia J (kgm²)	Tempo máximo com rotor bloqueado (s)		Massa (kg)	Nível médio de pressão sonora dB(A)	Fator de Serviço	RPM	% de Carga						Tensão (V)	Corrente Nominal I <sub>n</sub> (A)
								Quente	Frio					Rendimento			Fator de Potência				
														50	75	100	50	75	100		
II Polos																					
0,12	0,16	63	0,034	6,6	3,5	4	0,00012	12	26	5,7	56	1,25	3460	50	58	62	0,48	0,6	0,68	220	0,747
0,18	0,25	63	0,051	6	2,8	3	0,00014	10	22	6,2	56	1,25	3425	55	62	65,6	0,54	0,66	0,75	220	0,96
0,25	0,33	63	0,071	5,9	3,1	3,2	0,00016	20	44	6,7	56	1,25	3410	64	69	69,5	0,58	0,71	0,8	220	1,18
0,37	0,5	63	0,107	5,8	2,5	2,5	0,0002	17	37	8,2	56	1,25	3360	69	73	73,4	0,62	0,75	0,83	220	1,59
0,55	0,75	71	0,156	6,3	2,4	2,8	0,0004	8	18	10,9	60	1,25	3440	72,5	75,5	76,8	0,63	0,76	0,83	220	2,26
0,75	1	71	0,213	6,6	3	3,3	0,00051	10	22	11,7	60	1,25	3435	77	80	80,5	0,64	0,76	0,84	220	2,91
1,1	1,5	L80	0,311	8,4	3,8	3,6	0,00109	19	42	15,5	62	1,25	3450	81	84	84	0,64	0,76	0,83	220	4,14
1,5	2	L80	0,427	7,8	3,8	3,6	0,00103	16	35	16	62	1,25	3425	84	85	85,5	0,68	0,79	0,85	220	5,42
2,2	3	L90S	0,618	7,8	3,4	3,1	0,00233	13	29	23,5	68	1,25	3470	86	86,5	86,5	0,69	0,8	0,85	220	7,82
3	4	L90L	0,843	8,2	4,2	4,1	0,00277	11	24	23	68	1,25	3465	87	88	88,5	0,62	0,75	0,82	220	10,8
3,7	5	100L	1,03	8,2	2,7	3,9	0,00638	8	18	32,7	71	1,25	3510	86,4	88,3	88,5	0,69	0,8	0,86	440	6,38
4,5	6	112M	1,25	7,6	2,2	3	0,00803	12	26	42,4	66	1,25	3500	87	88	88,5	0,74	0,83	0,87	440	7,67
5,5	7,5	112M	1,52	8,2	2,8	3,5	0,00945	9	20	45,7	66	1,25	3515	87,9	89,4	89,5	0,64	0,76	0,83	440	9,72
7,5	10	132S	2,07	8,1	2,5	3,4	0,02159	12	26	66,6	68	1,25	3530	88,2	89,9	90,2	0,74	0,83	0,87	440	12,5
9,2	12,5	132M	2,54	8,1	2,5	3,4	0,02689	10	22	74	68	1,25	3530	89,6	90,8	91	0,76	0,85	0,89	440	14,9
11	15	132M/L	3,03	8,4	3,4	3,9	0,03048	13	29	88	68	1,25	3535	89,6	90,5	91	0,71	0,81	0,86	440	18,4
15	20	160M	4,13	7,6	2,7	3,2	0,04259	12	26	115	72	1,25	3540	90	90,8	91	0,74	0,83	0,87	440	24,9
18,5	25	160M	5,08	8,3	3	3,5	0,06263	9	20	119	72	1,25	3545	91	91,5	91,7	0,72	0,82	0,87	440	30,4
22	30	160L	6,04	9	3,4	4	0,07	8	18	131	72	1,25	3550	91	91,5	91,7	0,7	0,8	0,86	440	36,6
30	40	200M	8,21	6,7	2,8	2,9	0,17027	18	40	219	76	1,25	3560	91,5	91,7	92,4	0,74	0,83	0,86	440	49,5
37	50	200L	10,1	7,6	3,2	2,9	0,21283	14	31	265	76	1,25	3560	92	92,4	93	0,75	0,83	0,86	440	60,7
45	60	225S/M	12,3	7,8	2,2	2,9	0,29909	12	26	393	79	1,25	3560	91,8	93	93,6	0,76	0,83	0,86	440	73,4
55	75	225S/M	15	7,9	3	3,5	0,3251	12	26	423	79	1,25	3565	92,3	93,5	93,6	0,8	0,86	0,89	440	86,6
75	100	250S/M	20,5	8,9	3,2	3,8	0,43661	12	26	500	79	1,25	3570	92,5	93,6	94,1	0,76	0,84	0,87	440	120
90	125	280S/M	24,5	7,7	1,8	2,7	1,06645	20	44	747	81	1,25	3575	92,8	94,3	95	0,78	0,85	0,88	440	141
110	150	280S/M	30	7,5	2	2,7	1,15532	15	33	753	81	1,25	3575	93,5	94,5	95	0,8	0,86	0,89	440	171
132	175	315S/M	36	7,4	2	2,8	1,73847	22	48	906	81	1,25	3575	93,6	95,2	95,4	0,8	0,86	0,89	440	204
150	200	315S/M	40,8	7,7	2,1	2,9	2,10568	15	33	975	81	1,25	3580	93,5	94,8	95,4	0,77	0,85	0,88	440	234
185	250	315S/M	50,3	7,7	2,5	3	2,4691	22	48	1053	81	1,25	3580	93,3	95,7	95,8	0,8	0,87	0,89	440	285
200	270	355M/L	54,3	8	1,6	2,8	3,53869	24	53	1429	84	1,15	3585	94,5	95,6	95,8	0,8	0,87	0,9	440	304
220	300	355M/L	59,8	8,2	2	2,7	3,86039	18	40	1475	84	1,15	3581	94,8	95,6	95,8	0,81	0,88	0,9	440	335
260	350	355M/L	70,6	8	2,2	2,7	4,50378	26	57	1605	84	1,15	3585	95,2	95,6	95,8	0,84	0,89	0,9	440	396
300	400	355M/L	81,5	8,4	2	2,5	5,36165	24	53	1743	84	1,15	3586	95,7	95,7	95,8	0,87	0,9	0,91	440	452
330	450	355M/L	89,7	8,4	2,5	2,5	6,00505	18	40	1860	84	1,15	3583	95,3	95,7	95,8	0,87	0,91	0,92	440	491
370	500	355M/L	100	9,5	3,3	3,6	6,005	24	53	1825	84	1,15	3588	95,6	95,8	95,8	0,81	0,86	0,88	440	576
Opcionais																					
0,25	0,33	71	0,071	6,2	2,9	3,1	0,00029	24	53	6	60	1,25	3420	61	68	70	0,65	0,76	0,83	220	1,13
0,37	0,5	71	0,105	6,2	2,7	3,2	0,00033	21	46	6,5	60	1,25	3440	70	73	73,4	0,6	0,73	0,82	220	1,61
0,55	0,75	80	0,156	6,8	2,7	2,9	0,0006	25	55	11	62	1,25	3430	74	74,5	76,8	0,6	0,73	0,81	220	2,32
0,75	1	80	0,211	8	3,7	3,9	0,00065	25	55	12,5	62	1,25	3470	79	81,5	82,5	0,61	0,73	0,82	220	2,91
1,1	1,5	80	0,314	8,4	3,9	3,7	0,00087	19	42	14	62	1,25	3415	81	84	84	0,64	0,76	0,83	220	4,14
1,1	1,5	90S	0,31	7,8	2,6	3	0,00176	24	53	18	68	1,25	3455	83	84,5	84,5	0,72	0,82	0,86	220	3,98
1,5	2	90S	0,42	8	3,5	3,5	0,00199	17	37	19	68	1,25	3475	84,5	85,5	85,5	0,69	0,79	0,85	220	5,42
3	4	100L	0,829	8,9	3	4,1	0,00638	19	42	32	71	1,25	3525	85	88	88,5	0,68	0,8	0,86	440	5,17
3,7	5	112M	1,03	7,5	2,5	3,2	0,00696	26	57	38	66	1,25	3495	86,3	88	88,6	0,73	0,83	0,87	440	6,3
4,5	6	132S	1,24	8,3	2,8	3,9	0,01709	18	40	60	68	1,25	3540	85	87,8	89,6	0,67	0,79	0,85	440	7,75
5,5	7,5	132M	1,51	7,9	2,6	3,6	0,01709	15	33	60	68	1,25	3540	87,5	89,5	89,7	0,69	0,8	0,85	440	9,47
5,5	7,5	132S	1,51	7,9	2,6	3,6	0,01709	15	33	60	68	1,25	3540	87,5	89,5	89,7	0,69	0,8	0,85	440	9,47
7,5	10	132M	2,07	8,1	2,5	3,4	0,02159	12	26	67	68	1,25	3530	88,2	89,9	90,2	0,74	0,83	0,87	440	12,5
11	15	132M	3,04	8,4	3,4	3,9	0,03048	12	26	78	68	1,25	3530	89,6	90,5	91	0,71	0,81	0,86	440	18,4
11	15	160M	3,03	7,4	2,6	3,4	0,04433	14	31	104	72	1,25	3540	89,5	91,3	91,5	0,72	0,81	0,86	440	18,3
15	20	160L	4,13	7,6	2,7	3,2	0,04259	12	26	115	72	1,25	3540	90	90,8	91	0,74	0,83	0,87	440	24,9
18,5	25	160L	5,08	8,3	3	3,5	0,06263	9	20	119	72	1,25	3545	91	91,5	91,7	0,72	0,82	0,87	440	30,4
22	30	180L	6,04	7,2	2,8	2,9	0,09145	12	26	160	72	1,25	3545	91,5	91,7	92,4	0,75	0,83	0,87	440	35,9
22	30	180M	6,04	7,2	2,8	2,9	0,09145	12	26	160	72	1,25	3545	91,5	91,7	92,4	0,75	0,83	0,87	440	35,9
30	40	200L	8,21	6,7	2,8	2,9	0,17027	18	40	219	76	1,25	3560	91,5	91,7	92,4	0,74	0,83	0,86	440	49,5
45	60	200L	12,3	6,6	2,8	2,9	0,21144	18	40	265	76	1,25	3560	93,5	94	94	0,77	0,84	0,87	440	72,2
45	60	250S/M	12,3	8,5	2,9	3,2	0,34211	15	33	432	79	1,25	3565	92,3	93,7	94	0,77	0,85	0,88	440	71,4
55	75	250S/M	15	8,5	3,1	3,8	0,3891	11	24	452	79	1,25	3565	93,1	93,8	94,2	0,76	0,84	0,88	440	87,1
75	100	280S/M	20,4	7,7	2,1	3	0,97758	30	66	678	81	1,25	3580	93	94,3	94,5	0,77	0,85	0,88	440	118
90	125	315S/M	24,5	7,6	1,8	2,9	1,44343	36	79	856	81	1,25	3580	93	94,6	95,3	0,77	0,85	0,88	440	141
110	150	315S/M	29,9	7,3	1,8	2,9	1,5873	28	62	880	81	1,25	3580	93	94,5	95,3	0,78	0,85	0,88	440	172
132	175	280S/M	35,9	7,8	2,1	2,8	1,33307	14	31	767	81	1,25	3580	94,3	95,2	95,6	0,82	0,88	0,9	440	201
150	200	280S/M	40,8	8,3	2,4	3	1,55525	15	33												

### W22 IR3 Premium

Potência kW HP	Carcaça	Conjugado Nominal (kgfm)	Corrente com Rotor Bloqueado Ip/In	Conjuga- do de Partida Cp/Cn	Conjugado Máximo Cmáx/Cn	Momento de Inércia J (kgm²)	Tempo máximo com rotor bloqueado (s)		Massa (kg)	Nível médio de pressão sonora dB(A)	Fator de Serviço	RPM	% de Carga						Tensão (V)	Corrente Nominal In (A)	
													Rendimento			Fator de Potência					
							Quente	Frio					50	75	100	50	75	100			
IV Polos																					
0,12	0,16	63	0,068	4,8	2,8	2,9	0,00049	28	62	8,3	48	1,25	1710	58	64	66	0,46	0,59	0,68	220	0,702
0,18	0,25	63	0,103	5	2,8	2,9	0,0006	39	86	8,5	48	1,25	1700	62	67	69,5	0,49	0,61	0,7	220	0,971
0,25	0,33	63	0,143	5,5	3,3	3,2	0,00066	30	66	8,8	48	1,25	1705	66	71	73,4	0,44	0,56	0,66	220	1,35
0,37	0,5	71	0,212	5,1	2,4	2,7	0,00071	44	97	11,2	47	1,25	1700	75	77,5	78,2	0,49	0,62	0,7	220	1,77
0,55	0,75	71	0,319	5,3	3	3	0,00083	14	31	12,4	47	1,25	1680	73	78	79	0,44	0,56	0,66	220	2,77
0,75	1	80	0,426	7,3	3	3	0,00289	16	35	15,5	48	1,25	1715	82,3	83	83	0,63	0,74	0,82	220	2,89
1,1	1,5	L80	0,621	7,4	3,4	3,4	0,00372	11	24	19	48	1,25	1725	79,5	82,5	84	0,58	0,71	0,8	220	4,3
1,5	2	L90S	0,835	7,7	2,7	3,3	0,00655	14	31	23,1	51	1,25	1750	84	86	86,5	0,59	0,72	0,8	220	5,69
2,2	3	L90L	1,23	7,4	2,8	3,1	0,00765	11	24	26,7	51	1,25	1745	86	86,5	87,5	0,6	0,73	0,8	220	8,25
3	4	L100L	1,67	9,1	4	4	0,00964	15	33	39	54	1,25	1745	87,4	88,5	89,5	0,57	0,69	0,77	440	5,71
3,7	5	L100L	2,07	8,3	4,2	4,2	0,01191	14	31	39,7	54	1,25	1740	87,5	88,5	89,5	0,56	0,69	0,77	440	7,04
4,5	6	112M	2,51	7	2,4	3	0,01798	16	35	45,4	56	1,25	1745	88,7	89,5	89,5	0,61	0,74	0,8	440	8,25
5,5	7,5	L112M	3,06	7,3	2,5	3,2	0,02055	15	33	51,1	56	1,25	1750	89,7	90,3	91	0,58	0,7	0,78	440	10,2
7,5	10	132S	4,14	8,2	2,3	3,5	0,05631	13	29	71,8	58	1,25	1765	90,8	91,6	91,7	0,66	0,78	0,84	440	12,8
9,2	12,5	132M	5,08	8,5	2,4	3,5	0,06382	10	22	80,4	58	1,25	1765	91,8	92,4	92,4	0,66	0,78	0,84	440	15,6
11	15	132M/L	6,09	8,3	2,5	3,5	0,06721	8	18	85,5	58	1,25	1760	90,6	91,5	92,4	0,63	0,76	0,83	440	18,8
15	20	160M	8,23	9	3,2	3,4	0,14707	13	29	138	64	1,25	1775	91,6	93	93,4	0,64	0,75	0,81	440	26,1
18,5	25	160L	10,2	7,3	3	3,2	0,18125	12	26	158	64	1,25	1772	92,4	93,6	93,6	0,64	0,75	0,81	440	32
22	30	180M	12,1	8	3,4	3,2	0,19185	20	44	178	63	1,25	1770	93	93,5	93,6	0,66	0,76	0,81	440	38,1
30	40	200M	16,4	7	2,8	2,8	0,32017	22	48	241	66	1,25	1778	93,6	94	94,1	0,7	0,79	0,84	440	49,8
37	50	200L	20,3	6,4	2,5	2,7	0,3728	20	44	266	66	1,25	1775	94	94,4	94,5	0,7	0,8	0,84	440	61,2
45	60	225S/M	24,6	7,5	2,7	3	0,63667	14	31	424	67	1,25	1780	93	94,7	95	0,71	0,8	0,85	440	73,1
55	75	225S/M	30,1	7,5	2,7	3	0,73462	12	26	451	67	1,25	1780	94,5	95	95,4	0,73	0,82	0,86	440	88
75	100	250S/M	41	8,5	3,4	3,6	1,01472	12	26	551	68	1,25	1780	94,6	95,2	95,4	0,68	0,78	0,85	440	121
90	125	280S/M	49,1	7,6	2,1	2,7	1,86523	24	53	724	73	1,25	1785	94,7	95,3	95,4	0,75	0,83	0,86	440	144
110	150	280S/M	60	7,9	2,4	2,7	2,33154	20	44	803	73	1,25	1785	94,8	95,5	95,8	0,75	0,83	0,86	440	175
132	175	315S/M	71,8	7,4	2,6	2,6	3,00453	24	53	1001	75	1,25	1790	94,5	95,5	96,2	0,74	0,82	0,86	440	209
150	200	315S/M	81,6	7,8	2,7	2,7	3,55273	20	44	1107	75	1,25	1790	94,9	95,9	96,2	0,73	0,82	0,86	440	238
185	250	315S/M	101	7,6	2,8	2,8	3,8858	20	44	1152	75	1,25	1790	95,3	96	96,2	0,75	0,83	0,87	440	290
220	300	355M/L	120	7,3	2,5	2,4	6,3028	22	48	1438	78	1,15	1790	95,6	96,1	96,2	0,77	0,84	0,87	440	345
260	350	355M/L	141	7,3	2,3	2,3	7,2032	20	44	1624	78	1,15	1790	95,8	96,1	96,2	0,78	0,85	0,87	440	408
300	400	355M/L	163	7,8	2,5	2,4	8,80705	12	26	1615	78	1,15	1790	95,9	96,1	96,2	0,76	0,84	0,87	440	470
330	450	355M/L	179	7	2,5	2,5	9,5053	14	31	1751	78	1,15	1791	96	96,1	96,2	0,73	0,82	0,86	440	523
370	500	355M/L	201	7,6	2,7	2,4	11,09668	18	40	1916	78	1,15	1790	96	96,1	96,2	0,74	0,83	0,86	440	587
400	550	355M/L	218	7,4	2,4	2,4	11,60984	15	33	1966	78	1,15	1790	96,3	96,6	96,6	0,74	0,83	0,86	440	632
Opcionais																					
0,12	0,16	71	0,068	4,6	2	2,9	0,00044	30	66	6	47	1,25	1730	56	63	66	0,45	0,56	0,65	220	0,734
0,18	0,25	71	0,102	4,7	2,3	2,7	0,00049	55	121	6,5	47	1,25	1720	61	67	69,5	0,47	0,58	0,67	220	1,01
0,25	0,33	71	0,143	4,7	2,4	2,6	0,00055	50	110	7	47	1,25	1700	68	72	73,4	0,48	0,61	0,7	220	1,28
0,37	0,5	80	0,208	6,4	2	2,4	0,00204	29	64	10	48	1,25	1730	74,5	77,5	78,2	0,65	0,77	0,85	220	1,46
0,55	0,75	80	0,31	7,1	2,8	3	0,00238	19	42	11,5	48	1,25	1730	78	79	81,1	0,58	0,7	0,78	220	2,28
0,75	1	90L	0,416	7,6	2,6	3,2	0,00492	23	51	18,5	51	1,25	1755	80	84	85,5	0,6	0,72	0,79	220	2,9
0,75	1	90S	0,416	7,6	2,6	3,2	0,00492	23	51	18,5	51	1,25	1755	80	84	85,5	0,6	0,72	0,79	220	2,9
1,1	1,5	L90S	0,61	7,6	2,2	2,9	0,00601	18	40	22	51	1,25	1755	82,5	85,5	86,5	0,6	0,73	0,8	220	4,17
1,5	2	L90L	0,835	7,7	2,7	3,3	0,00655	14	31	23	51	1,25	1750	84	86	86,5	0,59	0,72	0,8	220	5,69
2,2	3	100L	1,23	8,4	3,8	3,7	0,00968	23	51	33	54	1,25	1740	86,6	88,2	89,5	0,59	0,72	0,79	440	4,08
3	4	112M	1,66	7,8	2,6	3,6	0,01557	25	55	42	56	1,25	1760	87,2	89	89,5	0,58	0,7	0,79	440	5,57
3,7	5	112M	2,05	7,6	2,4	3,3	0,01811	23	51	44	56	1,25	1755	88,1	89,3	89,5	0,61	0,74	0,8	440	6,78
3,7	5	L112M	2,05	7,6	2,4	3,3	0,01811	23	51	44	56	1,25	1755	88,1	89,3	89,5	0,61	0,74	0,8	440	6,78
5,5	7,5	132M	3,03	9	2,4	3,6	0,0488	16	35	67	58	1,25	1770	89,9	91,2	91,7	0,63	0,76	0,82	440	9,6
5,5	7,5	132S	3,03	9	2,4	3,6	0,0488	16	35	67	58	1,25	1770	89,9	91,2	91,7	0,63	0,76	0,82	440	9,6
7,5	10	132M	4,14	8,2	2,3	3,5	0,05631	13	29	72	58	1,25	1765	90,8	91,6	91,7	0,66	0,78	0,84	440	12,8
7,5	10	160L	4,13	7	2,5	3,1	0,08404	19	42	90	64	1,25	1770	90,1	91,5	92	0,65	0,76	0,82	440	13
7,5	10	160M	4,13	7	2,5	3,1	0,08404	19	42	90	64	1,25	1770	90,1	91,5	92	0,65	0,76	0,82	440	13
9,2	12,5	132M/L	5,08	8,5	2,4	3,5	0,06382	10	22	78	58	1,25	1765	91,8	92,4	92,4	0,66	0,78	0,84	440	15,6
9,2	12,5	160L	5,05	7,3	3	3,6	0,09104	14	31	99	64	1,25	1775	91,8	92,4	92,4	0,63	0,74	0,81	440	16,1
9,2	12,5	160M	5,05	7,3	3	3,6	0,09104	14	31	99	64	1,25	1775	91,8	92,4	92,4	0,63	0,74	0,81	440	16,1
11	15	160L	6,04	7,6	2,9	3,4	0,11878	15	33	112	64	1,25	1775	90,6	92,4	92,7	0,63	0,75	0,81	440	19,2
11	15	160M	6,04	7,6	2,9	3,4	0,11878	15	33	112	64	1,25	1775	90,6	92,4	92,7	0,63	0,75	0,81	440	19,2
15	20	160L	8,23	9	3,2	3,4	0,14707	13	29	133	64	1,25	1775	91,6	93	93,4	0,64	0,75	0,81	440	26,1
18,5	25	180L	10,2	7,7	3,2	3,4	0,17441	20	44	164	63	1,25	1770	92,4	93,6	93,8	0,67	0,77	0,83	440	31,2
18,5	25	180M	10,2	7,7	3,2	3,4	0,17441	20	44	164	63	1,25	1770	92,4	93,6	93,8	0,67	0,77	0,83	440	31,2
22	30	180L	12,1	8	3,4	3,2															

**W22 IR3 Premium**

Potência		Carcaça	Conjugado Nominal (kgfm)	Corrente com Rotor Bloqueado Ip/In	Conjugado de Partida Cp/Cn	Conjugado Máximo C <sub>máx</sub> /C <sub>n</sub>	Momento de Inércia J (kgm²)	Tempo máximo com rotor bloqueado (s)		Massa (kg)	Nível médio de pressão sonora dB(A)	Fator de Serviço	RPM	% de Carga						Tensão (V)	Corrente Nominal In (A)
kW	HP							Rendimento						Fator de Potência							
								50	75					100	50	75	100				
<b>VI Polos</b>																					
0,12	0,16	63	0,104	3,4	1,9	2	0,00066	43	95	8,2	47	1,25	1120	48	54	64	0,41	0,5	0,59	220	0,834
0,18	0,25	71	0,155	3,2	1,8	2	0,00066	61	134	8	47	1,25	1130	54	58	67,5	0,4	0,5	0,59	220	1,19
0,25	0,33	71	0,22	3,3	1,9	2	0,00083	56	123	11,5	47	1,25	1105	57	61	69	0,41	0,5	0,59	220	1,61
0,37	0,5	80	0,32	4,3	2	2,2	0,00252	27	59	12,5	47	1,25	1125	62	67	75,3	0,51	0,65	0,75	220	1,72
0,55	0,75	L80	0,472	4,9	2,4	2,6	0,00321	22	48	14,5	47	1,25	1135	68	72	79,5	0,5	0,64	0,74	220	2,45
0,75	1	90S	0,635	5,6	2,3	2,4	0,00603	25	55	21,2	50	1,25	1150	78,5	82	82,5	0,48	0,63	0,7	220	3,41
1,1	1,5	100L	0,92	6,6	2,4	2,6	0,01755	61	134	38	48	1,25	1165	82,5	85,5	87,5	0,46	0,59	0,68	440	2,43
1,5	2	100L	1,26	6,1	2,4	2,8	0,01426	35	77	33,4	49	1,25	1155	85	86	86,5	0,5	0,63	0,71	440	3,2
2,2	3	L100L	1,86	6,3	2,7	3	0,01645	22	48	37,8	49	1,25	1155	85	86,5	87	0,49	0,62	0,71	440	4,67
3	4	132S	2,5	7,2	2,2	2,8	0,05298	52	114	62	55	1,25	1170	87,5	89	89,5	0,52	0,64	0,72	440	6,11
3,7	5	132S	3,08	7,5	2,4	3	0,05677	40	88	71,7	55	1,25	1170	87,5	89	89,5	0,5	0,63	0,71	440	7,64
4,5	6	132S	3,76	6,7	2,2	2,7	0,05661	33	73	71,7	55	1,25	1165	87,5	89	89,5	0,51	0,64	0,72	440	9,16
5,5	7,5	132M	4,56	7,5	2,4	3,2	0,06794	31	68	82,9	55	1,25	1174	88	89,5	91	0,52	0,65	0,73	440	10,9
7,5	10	132M/L	6,27	7,3	2,4	2,8	0,07549	19	42	90	55	1,25	1165	88	89,5	91	0,52	0,65	0,73	440	14,8
9,2	12,5	160M	7,66	6,3	2,5	2,9	0,14889	17	37	121	59	1,25	1170	90,7	91,2	91,7	0,59	0,72	0,78	440	16,9
11	15	160M	9,12	7	2,7	2,9	0,18433	20	44	134	59	1,15	1175	90,7	91,6	91,7	0,62	0,74	0,8	440	19,7
15	20	160L	12,4	6,8	2,9	3	0,22772	11	24	150	59	1,25	1175	91	91,6	91,7	0,6	0,72	0,8	440	26,8
18,5	25	180L	15,3	8,5	2,8	3,3	0,32331	8	18	190	59	1,25	1175	92,5	92,9	93	0,68	0,79	0,84	440	31,1
22	30	200L	18,2	6,5	2,3	2,8	0,42044	19	42	243	62	1,25	1180	92,8	92,9	93	0,63	0,75	0,81	440	38,3
30	40	200L	24,8	6,7	2,5	2,8	0,49051	15	33	251	62	1,25	1180	93	93,6	94,1	0,61	0,73	0,79	440	53
37	50	225S/M	30,4	7,4	2,4	2,7	0,88764	13	29	417	66	1,25	1185	93,5	94	94,1	0,7	0,8	0,84	440	61,4
45	60	250S/M	37	7,6	2,9	2,9	1,19604	12	26	483	68	1,25	1186	94	94,5	94,5	0,7	0,8	0,84	440	74,4
55	75	250S/M	45,2	7,6	2,8	2,8	1,37806	11	24	519	68	1,25	1185	94,1	94,4	94,5	0,7	0,8	0,85	440	89,8
75	100	280S/M	61,6	6	2	2,3	2,91331	23	51	737	69	1,25	1185	94,7	95	95	0,7	0,8	0,83	440	125
90	125	280S/M	74	6	2,2	2,3	3,35378	16	35	800	69	1,25	1185	94,8	94,9	95	0,7	0,8	0,83	440	150
110	150	315S/M	89,9	6,6	2,2	2,4	5,99135	28	62	1028	70	1,25	1192	94,9	95,6	95,8	0,69	0,79	0,83	440	182
132	175	315S/M	108	7	2,4	2,4	6,53601	22	48	1142	70	1,25	1192	95	95,7	95,8	0,69	0,79	0,83	440	218
150	200	315S/M	123	6,5	2,1	2,2	7,05185	24	53	1112	70	1,25	1190	95,2	95,7	95,8	0,7	0,8	0,83	440	248
185	250	355M/L	151	6	1,8	2,1	9,26187	36	79	1528	77	1,15	1192	95,3	95,7	95,8	0,69	0,78	0,81	440	313
200	270	355M/L	163	6,4	1,9	2,1	9,97563	24	53	1594	77	1,15	1193	95	95,5	95,8	0,7	0,79	0,81	440	338
220	300	355M/L	180	6,3	1,8	2,1	10,6716	30	66	1642	77	1,15	1192	95,2	95,5	95,8	0,68	0,78	0,81	440	372
260	350	355M/L	212	6,4	1,9	2,1	12,99151	28	62	1824	77	1,15	1192	95,3	95,5	95,8	0,68	0,78	0,81	440	440
300	400	355M/L	245	7	2,2	2,3	15,05054	26	57	1982	77	1,15	1193	95,6	95,7	95,8	0,66	0,77	0,8	440	514
330	450	355M/L	270	6,3	2	2,1	15,02169	26	57	1989	77	1,15	1192	95,5	95,7	95,8	0,67	0,77	0,8	440	565
370	500	355M/L	302	6,3	2,2	2,3	15,02169	25	55	1989	77	1,15	1192	95,5	95,7	95,8	0,63	0,74	0,79	440	641
<b>Opcionais</b>																					
0,12	0,16	71	0,103	3,2	2	2,2	0,0006	87	191	7,5	47	1,25	1135	46	52	64	0,4	0,49	0,58	220	0,848
0,25	0,33	80	0,214	5	2,2	2,5	0,00235	24	53	12	47	1,25	1140	59	64	69	0,47	0,59	0,69	220	1,38
1,5	2	112M	1,25	7,2	2,9	3,2	0,02201	30	66	42	52	1,25	1170	85	88	88,5	0,43	0,55	0,65	440	3,42
2,2	3	L112M	1,83	7,5	3,2	3,5	0,02567	22	48	47	52	1,25	1170	88	89	89,5	0,49	0,61	0,68	440	4,74
3,7	5	132M	3,08	7,5	2,4	3	0,05677	40	88	63	55	1,25	1170	87,5	89	89,5	0,5	0,63	0,71	440	7,64
4,5	6	132M	3,76	6,7	2,2	2,7	0,05661	33	73	63	55	1,25	1165	87,5	89	89,5	0,51	0,64	0,72	440	9,16
5,5	7,5	160L	4,55	6,7	2,5	3	0,11661	22	48	109	59	1,25	1177	88,5	90,5	91	0,59	0,72	0,79	440	10
5,5	7,5	160M	4,55	6,7	2,5	3	0,11661	22	48	109	59	1,25	1177	88,5	90,5	91	0,59	0,72	0,79	440	10
7,5	10	160L	6,22	6,3	2,3	2,8	0,13166	21	46	116	59	1,25	1175	89,5	91	91	0,62	0,74	0,79	440	13,7
7,5	10	160M	6,22	6,3	2,3	2,8	0,13166	21	46	116	59	1,25	1175	89,5	91	91	0,62	0,74	0,79	440	13,7
9,2	12,5	160L	7,66	6,3	2,5	2,9	0,14889	17	37	122	59	1,25	1170	90,7	91,2	91,7	0,59	0,72	0,78	440	16,9
11	15	160L	9,12	7	2,7	2,9	0,18433	20	44	140	59	1,15	1175	90,7	91,6	91,7	0,62	0,74	0,8	440	19,7
15	20	180L	12,4	8	2,4	3	0,25596	9	20	174	59	1,25	1175	91,5	92	92,2	0,68	0,79	0,85	440	25,1
15	20	180M	12,4	8	2,4	3	0,25596	9	20	174	59	1,25	1175	91,5	92	92,2	0,68	0,79	0,85	440	25,1
18,5	25	200L	15,3	6,7	2,3	2,8	0,36856	18	40	211	62	1,25	1180	92,5	93	93,1	0,64	0,75	0,81	440	32,2
18,5	25	200M	15,3	6,7	2,3	2,8	0,36856	18	40	211	62	1,25	1180	92,5	93	93,1	0,64	0,75	0,81	440	32,2
22	30	200M	18,2	6,5	2,3	2,8	0,42044	19	42	232	62	1,25	1180	92,8	92,9	93	0,63	0,75	0,81	440	38,3
37	50	250S/M	30,4	7,6	2,4	2,7	1,00768	12	26	434	68	1,25	1185	93,5	94	94,2	0,67	0,78	0,83	440	62,1
55	75	280S/M	45,2	6,3	2	2,4	2,57716	22	48	661	69	1,25	1185	94,1	94,5	94,7	0,7	0,79	0,83	440	91,8
75	100	315S/M	61,2	7,5	2,2	2,7	4,18431	32	70	891	70	1,25	1193	93,6	94,6	95	0,67	0,77	0,81	440	128
90	125	315S/M	73,5	6,8	2,1	2,4	5,08357	28	62	957	70	1,25	1193	94,3	95	95,3	0,68	0,79	0,83	440	149
110	150	280S/M	90,4	6,6	2,2	2,4	4,01528	15	33	813	69	1,25	1185	94,7	95,3	95,8	0,68	0,79	0,82	440	184

Acesse o nosso catálogo eletrônico em [www.weg.net](http://www.weg.net). Nele é possível encontrar as últimas atualizações dos dados elétricos do motor.

Para obter os valores da corrente nominal (In) em outras tensões, utilizar as seguintes fatores de multiplicação:

- In em 440 V para In em 380 V usar a expressão:  $In_{(380V)} = In_{(440V)} \times 1,158$
- In em 440 V para In em 220 V usar a expressão:  $In_{(220V)} = In_{(440V)} \times 2$
- In em 220 V para In em 380 V usar a expressão:  $In_{(380V)} = In_{(220V)} \times 0,579$
- In em 220 V para In em 440 V usar a expressão:  $In_{(440V)} = In_{(220V)} \times 0,5$



**W22 IR3 Premium**

Potência		Carcaça	Conjugado Nominal (kgfm)	Corrente com Rotor Bloqueado Ip/In	Conjugado de Partida Cp/Cn	Conjugado Máximo Cmáx/Cn	Momento de Inércia J (kgm <sup>2</sup> )	Tempo máximo com rotor bloqueado (s)		Massa (kg)	Nível médio de pressão sonora dB(A)	Fator de Serviço	RPM	% de Carga						Tensão (V)	Corrente Nominal In (A)
								Quente	Frio					Rendimento			Fator de Potência				
														50	75	100	50	75	100		
kW	HP																				
VIII Polos																					
0,12	0,16	71	0,145	2,8	1,7	1,9	0,00088	122	268	9,5	45	1,25	805	48	54	59,5	0,33	0,41	0,49	220	1,08
0,18	0,25	80	0,207	3,4	2	2	0,0027	41	90	14,1	46	1,25	845	51	57	64	0,43	0,53	0,62	220	1,19
0,25	0,33	80	0,29	3,7	1,8	1,9	0,00321	39	86	14,5	46	1,25	840	56	60	68	0,42	0,53	0,63	220	1,53
0,37	0,5	90S	0,421	4,2	1,6	2,1	0,00546	40	88	19,5	48	1,25	855	58	63	72	0,4	0,51	0,6	220	2,25
0,55	0,75	90L	0,623	4,4	2,3	2,3	0,00655	35	77	23	48	1,25	860	62	65	74	0,4	0,52	0,6	220	3,25
0,75	1	190L	0,864	4,1	2	2,3	0,00768	25	55	25	48	1,25	845	70	75	75,5	0,4	0,51	0,6	440	2,17
1,1	1,5	100L	1,25	4,6	1,7	2,1	0,01431	30	66	33,2	54	1,25	860	73	78	78,5	0,4	0,52	0,61	440	3,01
1,5	2	112M	1,71	5,3	2,4	2,5	0,02567	30	66	45,6	54	1,25	855	80	83	84	0,48	0,62	0,7	440	3,35
2,2	3	132M	2,48	6,5	2	2,9	0,08383	30	66	79	52	1,25	865	82,5	84,5	85,5	0,5	0,62	0,73	440	4,63
3	4	132M	3,38	6,8	2,6	2,7	0,08876	33	73	86	52	1,25	865	84,5	86	86,5	0,51	0,64	0,72	440	6,32
3,7	5	132M/L	4,17	6,5	2,5	2,6	0,1033	28	62	90	52	1,25	865	85	86,4	86,5	0,51	0,64	0,72	440	7,8
4,5	6	160M	5,01	5,1	1,9	2,2	0,13166	30	66	117	54	1,25	875	85,5	86,5	86,5	0,48	0,61	0,69	440	9,89
5,5	7,5	160M	6,09	5	1,8	2,3	0,17555	25	55	134	54	1,25	880	86	86,5	86,5	0,51	0,63	0,71	440	11,8
7,5	10	160L	8,35	5	1,9	2,3	0,20188	25	55	148	54	1,25	875	88	89,5	89,5	0,51	0,64	0,71	440	15,5
9,2	12,5	180M	10,2	6,8	2	2,6	0,24343	11	24	169	54	1,25	875	89,4	89,5	89,5	0,6	0,72	0,78	440	17,3
11	15	180L	12,2	7	2,1	2,7	0,28456	9	20	185	54	1,25	875	89,4	89,5	89,5	0,6	0,72	0,78	440	20,7
15	20	180L	16,6	7,3	2,3	3	0,32458	10	22	196	54	1,25	880	90	90,1	90,2	0,6	0,72	0,79	440	27,6
18,5	25	200L	20,5	4,5	2	2,1	0,43956	23	51	247	56	1,25	880	90	90,1	90,2	0,54	0,66	0,73	440	36,9
22	30	225S/M	24,2	6,7	1,9	2,5	0,72028	12	26	367	60	1,25	885	91,5	91,7	91,7	0,65	0,76	0,81	440	38,9
30	40	225S/M	33	6,8	2,3	2,9	0,96037	11	24	400	60	1,25	885	91,5	91,6	91,7	0,63	0,74	0,79	440	54,3
37	50	250S/M	41	7,3	2,2	3,1	1,19604	10	22	463	60	1,25	880	92	92,3	92,4	0,63	0,74	0,8	440	65,7
45	60	250S/M	49,5	7,8	2,4	3,3	1,33404	10	22	485	60	1,25	885	92	92,3	92,4	0,61	0,73	0,8	440	79,9
55	75	280S/M	60,2	6	1,7	2,1	2,82064	17	37	682	63	1,25	890	93,2	93,9	93,9	0,63	0,74	0,78	440	98,9
75	100	280S/M	82,1	6	1,8	2,1	3,38476	13	29	741	63	1,25	890	93,4	93,5	93,6	0,63	0,73	0,78	440	135
90	125	315S/M	98,5	5,8	1,8	2	5,66274	25	55	1008	66	1,25	890	93,9	94	94,1	0,67	0,77	0,79	440	159
110	150	315S/M	120	5,8	1,8	2	6,75875	26	57	1085	66	1,25	892	93,9	94	94,1	0,64	0,74	0,79	440	194
132	175	355M/L	144	6	1,3	2,1	12,25072	30	66	1492	75	1,15	893	94,3	94,4	94,5	0,63	0,74	0,79	440	232
150	200	355M/L	163	6	1,4	2,1	13,16953	30	66	1561	75	1,15	894	94,3	94,4	94,5	0,63	0,74	0,79	440	264
185	250	355M/L	202	6,2	1,5	2,2	15,92594	30	66	1721	75	1,15	894	94,6	94,9	95	0,64	0,75	0,8	440	319
220	300	355M/L	240	6	1,5	2,1	18,34323	30	66	1918	75	1,15	893	94,8	94,9	95	0,66	0,76	0,8	440	380
260	350	355M/L	284	6,3	1,5	2,1	19,87183	30	66	1955	75	1,15	893	94,8	94,9	95	0,66	0,76	0,8	440	449
300	400	355A/B	327	7,4	2,1	2,8	22,665	26	57	2260	75	1	894	94,8	95	95	0,62	0,73	0,79	440	525
330	450	355A/B	360	6,8	1,7	2,5	25,987	34	75	2460	75	1	894	94,8	95	95	0,65	0,75	0,8	440	570
Opcionais																					
0,12	0,16	80	0,138	3,5	2	2,4	0,00203	68	150	10	46	1,25	850	46	53	59,5	0,42	0,52	0,61	220	0,868
0,75	1	100L	0,845	4,7	2	2,5	0,01211	62	136	30	54	1,25	865	74	77	78,6	0,39	0,5	0,59	440	2,13
1,1	1,5	112M	1,25	5,1	2,1	2,4	0,02017	56	123	39	50	1,25	855	78	81,5	81,7	0,47	0,6	0,67	440	2,64
1,5	2	132S	1,68	6	1,8	2,6	0,05918	56	123	62	52	1,25	870	82	84	84,5	0,52	0,64	0,72	440	3,24
3,7	5	160M	4,1	5	1,8	2,4	0,10533	33	73	107	54	1,25	880	85	87	87,5	0,48	0,61	0,69	440	8,04
4,5	6	160L	5,01	5,1	1,9	2,2	0,13166	30	66	117	54	1,25	875	85,5	86,5	86,5	0,48	0,61	0,69	440	9,89
5,5	7,5	160L	6,09	5	1,8	2,3	0,17555	25	55	134	54	1,25	880	86	86,5	86,5	0,51	0,63	0,71	440	11,8
7,5	10	180L	8,3	6,8	1,9	2,7	0,21639	17	37	160	54	1,25	880	89	90,5	90,6	0,6	0,71	0,78	440	13,9
7,5	10	180M	8,3	6,8	1,9	2,7	0,21639	17	37	160	54	1,25	880	89	90,5	90,6	0,6	0,71	0,78	440	13,9
9,2	12,5	180L	10,2	6,8	2	2,6	0,24343	11	24	169	54	1,25	875	89,4	89,5	89,5	0,6	0,72	0,78	440	17,3
11	15	180M	12,2	7	2,1	2,7	0,28456	9	20	185	54	1,25	875	89,4	89,5	89,5	0,6	0,72	0,78	440	20,7
15	20	200L	16,5	5	1,9	2,2	0,38752	30	66	217	56	1,25	884	91	91,6	91,6	0,55	0,67	0,74	440	29
15	20	200M	16,5	5	1,9	2,2	0,38752	30	66	217	56	1,25	884	91	91,6	91,6	0,55	0,67	0,74	440	29
30	40	250S/M	33,1	7,5	1,9	2,9	1,01203	14	31	435	60	1,25	883	92	92,5	92,5	0,63	0,75	0,8	440	53,2
37	50	280S/M	40,5	6	1,7	2,1	2,03086	25	55	600	63	1,25	890	93,2	93,5	93,4	0,64	0,74	0,79	440	65,8
45	60	280S/M	49,2	6	1,7	2	2,25651	20	44	623	63	1,25	890	93,5	93,7	93,5	0,64	0,75	0,79	440	79,9
55	75	315S/M	60,2	6	1,7	2	3,83605	35	77	871	66	1,25	890	94,2	94,5	94,3	0,65	0,76	0,8	440	95,7
75	100	315S/M	82,1	6	1,7	2	4,56672	28	62	925	66	1,25	890	94,4	94,7	94,5	0,67	0,76	0,8	440	130

Acesse o nosso catálogo eletrônico em [www.weg.net](http://www.weg.net). Nele é possível encontrar as últimas atualizações dos dados elétricos do motor.

Para obter os valores da corrente nominal (In) em outras tensões, utilizar os seguintes fatores de multiplicação:

- In em 440 V para In em 380 V usar a expressão:  $In_{(380V)} = In_{(440V)} \times 1,158$
- In em 440 V para In em 220 V usar a expressão:  $In_{(220V)} = In_{(440V)} \times 2$
- In em 220 V para In em 380 V usar a expressão:  $In_{(380V)} = In_{(220V)} \times 0,579$
- In em 220 V para In em 440 V usar a expressão:  $In_{(440V)} = In_{(220V)} \times 0,5$

## W22 Dahlander

Potência kW	HP	Carcaça	Conjugado Nominal (kgfm)	Corrente com Rotor Bloqueado Ip/In	Conjugado de Partida Cp/Cn	Conjugado Máximo Cmáx/Cn	Momento de Inércia J (kgm²)	Tempo máximo com rotor bloqueado (s)		Massa (kg)	Nível médio de pressão sonora dB(A)	Fator de Serviço	220 V						Corrente Nominal In (A)	
								Quente	Frio				RPM	% de Carga			Fator de Potência			
														50	75	100	50	75		100
1800/3600 RPM																				
0,18	0,25	71	0,101	3,9	3,0	3,5	0,000	9	20	10	47	1,00	1730	45,0	52,0	57,0	0,34	0,46	0,55	1,50
0,30	0,40		0,085	6,0	2,7	2,7	0,000	6	13	10	60	1,00	3450	65,0	70,0	71,0	0,62	0,75	0,82	1,35
0,22	0,30	71	0,124	4,3	3,3	3,8	0,001	9	20	11	47	1,00	1730	49,4	56,8	60,6	0,36	0,44	0,52	1,83
0,37	0,50		0,104	6,5	3,2	3,0	0,001	6	13	11	60	1,00	3450	63,6	68,6	70,8	0,65	0,74	0,80	1,71
0,30	0,40	71	0,172	4,4	2,3	2,7	0,001	8	18	11	47	1,00	1700	56,0	63,0	66,0	0,40	0,52	0,62	1,92
0,46	0,63		0,131	6,5	2,3	2,9	0,001	6	13	11	60	1,00	3430	70,0	73,5	74,0	0,71	0,81	0,88	1,85
0,37	0,50	80	0,211	5,0	2,8	2,9	0,001	8	18	15,5	48	1,00	1705	54,9	62,1	65,6	0,40	0,50	0,59	2,51
0,60	0,80		0,171	6,5	2,4	2,6	0,001	6	13	15,5	62	1,00	3415	64,3	69,5	71,7	0,69	0,79	0,85	2,58
0,46	0,63	80	0,264	5,0	3,0	3,2	0,001	8	18	15,5	48	1,00	1700	57,7	64,4	67,5	0,39	0,50	0,59	3,03
0,75	1		0,214	6,6	2,8	3,5	0,001	6	13	15,5	62	1,00	3410	67,7	72,2	74,0	0,70	0,80	0,85	3,13
0,60	0,80	80	0,351	5,2	2,5	2,7	0,001	7	15	15,5	48	1,00	1665	63,8	68,1	70,1	0,44	0,56	0,66	3,40
0,92	1,25		0,266	6,5	2,3	2,8	0,001	6	13	15,5	62	1,00	3365	70,8	74,0	75,0	0,73	0,83	0,87	3,70
0,75	1	90S	0,417	5,5	2,4	2,9	0,002	8	18	19,5	51	1,00	1750	69,0	73,0	74,0	0,48	0,61	0,70	3,80
1,2	1,6		0,345	5,5	2,4	2,4	0,002	7	15	19,5	68	1,00	3390	69,0	71,0	72,0	0,76	0,86	0,90	4,86
0,92	1,25	90L	0,506	6,5	2,1	3,2	0,003	9	20	23	51	1,00	1770	73,0	76,0	77,0	0,48	0,62	0,71	4,42
1,5	2		0,416	6,5	1,7	2,6	0,003	8	18	23	68	1,00	3510	73,0	74,0	74,5	0,77	0,85	0,90	5,87
1,2	1,6	90L	0,664	7,0	2,1	2,9	0,003	7	15	23	51	1,00	1760	75,0	77,0	78,0	0,52	0,65	0,75	5,38
1,84	2,5		0,515	7,0	2,0	2,5	0,003	6	13	23	68	1,00	3480	71,0	74,0	75,0	0,81	0,88	0,91	7,08
1,5	2	100L	0,837	5,7	2,2	3,0	0,006	7	15	31	54	1,00	1745	68,0	73,7	75,4	0,45	0,58	0,68	7,68
2,2	3		0,614	6,2	2,3	2,9	0,006	6	13	31	71	1,00	3490	72,2	76,6	76,7	0,77	0,85	0,89	8,46
1,84	2,5	100L	1,03	6,5	2,1	3,1	0,007	7	15	33	54	1,00	1745	71,3	76,7	78,0	0,46	0,59	0,69	8,97
3	4		0,840	8,0	2,0	2,7	0,007	6	13	33	71	1,00	3480	75,3	77,7	79,5	0,80	0,87	0,90	11,0
2,2	3	112M	1,23	5,6	2,2	2,8	0,008	10	22	41	58	1,00	1740	71,7	76,2	78,1	0,47	0,59	0,68	10,9
3,7	5		1,05	6,7	2,0	2,5	0,008	7	15	41	69	1,00	3440	73,5	76,7	78,0	0,84	0,88	0,90	13,8
3	4	112M	1,68	5,6	2,0	2,7	0,011	8	18	48,5	58	1,00	1735	74,2	77,0	79,0	0,45	0,59	0,68	14,4
4,6	6,3		1,30	7,3	2,0	2,6	0,011	6	13	48,5	69	1,00	3450	75,7	78,0	80,0	0,83	0,87	0,89	16,8
3,7	5	132S	2,05	5,6	2,4	2,8	0,021	6	13	59	61	1,00	1760	76,5	80,7	82,2	0,43	0,56	0,65	18,2
6	8		1,67	7,2	2,2	2,8	0,021	6	13	59	72	1,00	3505	80,0	82,6	83,4	0,80	0,87	0,90	21,0
4,6	6,3	132M	2,55	5,9	2,2	2,5	0,028	6	13	72	61	1,00	1760	80,8	85,0	85,7	0,50	0,63	0,72	19,6
7,5	10		2,08	7,6	2,1	2,6	0,028	6	13	72	72	1,00	3505	84,0	84,7	85,1	0,85	0,90	0,91	25,4
6	8	160M	3,29	7,7	2,8	3,1	0,090	13	29	113	64	1,00	1775	84,0	86,4	87,0	0,58	0,71	0,78	23,2
9,2	12,5		2,53	8,5	2,8	3,2	0,090	8	18	113	72	1,00	3535	83,0	85,4	86,2	0,81	0,88	0,91	30,8
7,5	10	160L	4,13	7,7	3,0	3,3	0,100	16	35	121	64	1,00	1770	85,2	87,4	87,7	0,61	0,73	0,80	28,1
12	16		3,31	8,5	2,8	3,0	0,100	8	18	121	72	1,00	3535	83,6	85,6	86,7	0,82	0,88	0,91	39,9
9,2	12,5	180M	5,06	5,9	2,3	2,6	0,144	13	29	175	64	1,00	1770	85,7	87,6	87,9	0,54	0,65	0,72	38,1
15	20		4,13	7,4	2,1	2,5	0,144	7	15	175	72	1,00	3535	83,4	85,5	86,2	0,85	0,89	0,91	50,2
12	16	200M	6,57	6,0	2,7	2,9	0,206	20	44	245	69	1,00	1780	84,0	86,5	87,5	0,46	0,59	0,67	53,7
18,5	25		5,05	8,4	2,6	3,1	0,206	12	26	245	76	1,00	3565	83,5	86,0	87,2	0,77	0,83	0,86	64,7
15	20	200L	8,21	6,0	2,5	2,1	0,224	20	44	260	69	1,00	1780	84,5	87,0	88,0	0,52	0,64	0,70	63,9
22	30		6,02	7,5	3,1	2,8	0,224	14	31	260	76	1,00	3560	84,8	86,7	87,6	0,84	0,88	0,89	74,1
18,5	25	225S/M	10,1	6,4	2,2	2,5	0,341	15	33	355	70	1,00	1780	87,8	89,0	89,5	0,54	0,67	0,73	74,3
30	40		8,23	7,5	2,3	2,6	0,341	7	15	355	80	1,00	3550	86,4	87,9	88,6	0,86	0,90	0,91	97,6
22	30	225S/M	12,0	6,8	2,5	2,6	0,395	16	35	384	70	1,00	1780	88,0	89,0	89,6	0,54	0,66	0,74	87,1
37	50		10,1	7,7	2,3	2,7	0,395	8	18	384	80	1,00	3555	87,1	88,4	89,0	0,86	0,90	0,91	120
30	40	250S/M	16,4	6,0	2,2	2,3	0,520	16	35	465	70	1,00	1785	89,7	90,0	90,0	0,60	0,71	0,77	114
46	63		12,6	7,2	2,2	2,6	0,520	7	15	465	80	1,00	3555	88,5	89,2	89,5	0,87	0,89	0,91	148
37	50	280S/M	20,1	6,1	2,0	2,0	1,85	12	26	643	73	1,00	1790	89,8	91,1	91,6	0,51	0,64	0,71	149
60	80		16,4	7,1	1,8	2,2	1,85	7	15	643	81	1,00	3570	87,0	89,2	89,7	0,85	0,89	0,90	195
46	63	280S/M	25,1	6,1	2,2	2,1	2,17	15	33	697	73	1,00	1785	89,8	91,5	92,0	0,53	0,65	0,72	182
75	100		20,5	7,5	2,0	2,4	2,17	10	22	697	81	1,00	3570	88,0	90,0	90,5	0,84	0,88	0,89	244
60	80	315S/M	32,7	5,8	2,0	2,1	2,57	19	42	810	75	1,00	1785	90,2	91,9	92,4	0,57	0,67	0,73	233
90	125		24,6	7,5	2,0	2,5	2,57	15	33	810	81	1,00	3570	89,1	90,9	91,9	0,86	0,89	0,90	286

Acesse o nosso catálogo eletrônico em [www.weg.net](http://www.weg.net). Nele é possível encontrar as últimas atualizações dos dados elétricos do motor.

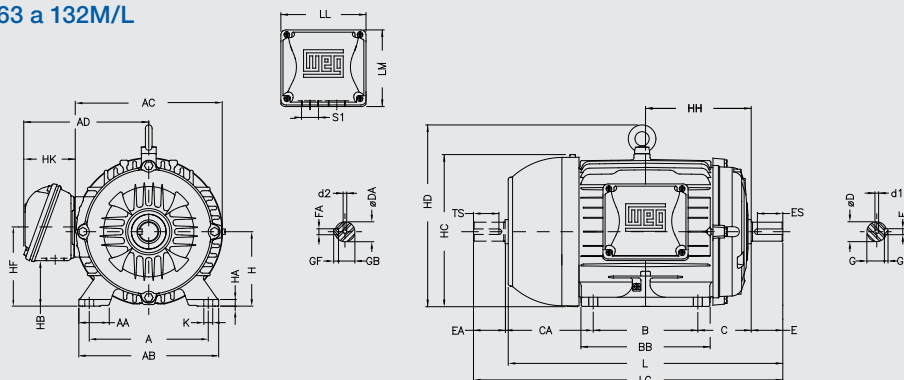
W22 Dahlander

Potência		Carcaça	Conjugado Nominal (kgfm)	Corrente com Rotor Bloqueado Ip/In	Conjugado de Partida Cp/Cn	Conjugado Máximo Cmáx/Cn	Momento de Inércia J (kgm²)	Tempo máximo com rotor bloqueado (s)		Massa (kg)	Nível médio de pressão sonora dB(A)	Fator de Serviço	220 V						Corrente Nominal In (A)	
								RPM	% de Carga				Fator de Potência							
									Rendimento				Fator de Potência							
kW	HP							Quente	Frio				50	75	100	50	75	100		
900/1800 RPM																				
0,18	0,25	80	0,206	3,2	2,2	2,5	0,003	7	15	16	46	1,00	850	32,0	42,0	47,0	0,46	0,54	0,61	1,65
0,30	0,40		0,169	4,6	1,8	2,3	0,003	6	13	16	48	1,00	1730	54,6	62,0	65,0	0,62	0,72	0,80	1,51
0,22	0,30	90S	0,246	3,8	2,0	3,2	0,005	22	48	22,5	48	1,00	870	47,0	55,0	59,0	0,33	0,41	0,48	2,04
0,37	0,50		0,207	6,7	2,0	3,0	0,005	12	26	22,5	51	1,00	1745	64,0	69,0	71,5	0,65	0,75	0,82	1,66
0,30	0,40	90S	0,338	3,8	2,2	2,8	0,005	23	51	22,5	48	1,00	865	43,5	52,5	57,0	0,41	0,49	0,56	2,47
0,46	0,63		0,258	6,8	2,2	2,9	0,005	11	24	22,5	51	1,00	1735	66,0	71,0	73,5	0,62	0,71	0,80	2,05
0,37	0,50	90L	0,417	4,1	2,5	3,1	0,007	17	37	24	48	1,00	865	44,8	53,5	58,0	0,35	0,43	0,50	3,35
0,60	0,80		0,334	7,4	2,5	3,1	0,007	10	22	24	51	1,00	1750	67,0	72,0	75,0	0,58	0,65	0,74	2,84
0,46	0,63	90L	0,521	4,0	3,0	3,1	0,007	10	22	24	48	1,00	860	55,0	62,0	64,0	0,34	0,42	0,50	3,77
0,75	1		0,420	7,6	2,6	3,1	0,007	7	15	24	51	1,00	1740	75,0	79,0	80,0	0,62	0,73	0,81	3,04
0,60	0,8	100L	0,684	3,2	1,9	2,2	0,008	13	29	30	54	1,00	855	58,0	64,5	65,6	0,39	0,48	0,56	4,29
0,92	1,25		0,512	6,0	2,0	2,6	0,008	6	13	30	54	1,00	1750	76,4	76,5	77,6	0,57	0,71	0,78	3,99
0,75	1	100L	0,854	3,9	2,1	2,3	0,008	20	44	30	54	1,00	855	45,4	53,8	58,1	0,40	0,49	0,57	5,94
1,2	1,6		0,670	7,6	2,3	2,8	0,008	11	24	30	54	1,00	1745	63,2	70,2	72,7	0,59	0,70	0,78	5,55
0,92	1,25	100L	1,05	4,2	2,1	2,2	0,009	10	22	36	54	1,00	855	65,5	69,5	70,0	0,39	0,49	0,56	6,16
1,5	2		0,835	7,7	2,7	2,8	0,009	8	18	36	54	1,00	1750	80,0	80,5	81,0	0,63	0,76	0,83	5,86
1,2	1,6	112M	1,36	5,0	2,6	2,8	0,013	20	44	35	50	1,00	860	68,8	73,5	75,0	0,42	0,55	0,64	6,56
1,84	2,5		1,04	7,5	2,5	2,8	0,013	10	22	35	58	1,00	1725	77,5	80,1	81,4	0,71	0,81	0,85	6,98
1,5	2	112M	1,70	4,5	2,5	2,6	0,019	18	40	49	50	1,00	860	71,8	75,6	76,6	0,43	0,52	0,64	8,03
2,2	3		1,23	7,7	2,6	3,2	0,019	10	22	49	58	1,00	1740	78,9	81,1	82,4	0,71	0,80	0,85	8,24
1,84	2,5	112M	2,11	5,5	2,2	2,5	0,019	22	48	49	50	1,00	850	72,7	75,8	76,4	0,47	0,59	0,68	9,29
3	4		1,70	7,0	2,0	2,5	0,019	10	22	49	58	1,00	1720	80,7	81,5	82,0	0,75	0,85	0,89	10,8
2,2	3	132S	2,44	5,2	1,9	2,7	0,047	21	46	62	61	1,00	880	74,0	79,0	80,0	0,38	0,49	0,58	12,4
3,7	5		2,05	8,2	2,0	3,0	0,047	7	15	62	61	1,00	1755	86,0	86,5	87,0	0,74	0,84	0,88	12,7
3	4	132S	3,32	5,5	2,1	3,0	0,058	10	22	75	52	1,00	880	73,0	78,0	80,0	0,36	0,47	0,56	17,6
4,6	6,3		2,54	8,8	2,3	3,6	0,058	6	13	75	61	1,00	1765	87,0	87,5	88,0	0,71	0,82	0,87	15,8
3,7	5	132M/L	4,10	5,8	2,3	3,1	0,074	12	26	95	52	1,00	880	76,0	81,0	82,0	0,36	0,47	0,56	21,1
6	8		3,31	9,4	2,4	3,9	0,074	8	18	95	61	1,00	1765	88,0	88,5	89,0	0,72	0,82	0,87	20,3
4,6	6,3	160M	5,09	5,5	2,4	2,8	0,100	15	33	115	54	1,00	880	84,7	86,0	86,0	0,47	0,60	0,68	20,6
7,5	10		4,14	7,0	2,1	3,0	0,100	8	18	115	64	1,00	1765	87,0	87,5	87,5	0,81	0,88	0,90	25,0
6	8	160L	6,64	5,6	2,2	2,8	0,115	16	35	140	54	1,00	880	78,3	82,0	83,0	0,41	0,54	0,68	27,9
9,2	12,5		5,06	9,1	2,0	2,9	0,115	8	18	140	64	1,00	1770	83,2	85,5	86,0	0,76	0,85	0,89	31,5
7,5	10	180M	8,25	5,4	2,5	2,4	0,197	28	62	182	54	1,00	885	79,3	83,2	84,6	0,41	0,51	0,58	40,1
12	16		6,60	8,3	2,6	3,0	0,197	10	22	182	64	1,00	1770	88,0	89,0	89,4	0,70	0,79	0,84	41,9
9,2	12,5	180L	10,2	4,5	2,0	2,0	0,215	8	18	200	54	1,00	875	83,8	85,1	85,1	0,46	0,58	0,64	44,3
15	20		8,23	7,2	2,8	3,0	0,215	8	18	200	64	1,00	1775	87,7	88,2	89,2	0,72	0,82	0,86	51,3
12	16	200L	13,3	4,7	1,8	1,9	0,431	28	62	230	56	1,00	880	85,2	87,2	87,8	0,57	0,68	0,75	47,5
18,5	25		10,2	6,0	1,9	2,2	0,431	25	55	230	69	1,00	1760	85,3	87,2	88,3	0,84	0,88	0,90	61,0
15	20	200L	16,6	5,5	2,0	2,0	0,502	36	79	264	56	1,00	880	87,6	88,0	88,7	0,50	0,63	0,70	63,4
22	30		12,1	7,5	2,0	2,7	0,502	20	44	264	69	1,00	1765	87,8	88,4	89,0	0,80	0,85	0,88	73,7
18,5	25	225S/M	20,4	4,9	2,1	2,1	0,525	22	48	330	60	1,00	885	83,0	86,2	87,0	0,43	0,56	0,65	85,9
30	40		16,5	6,5	1,9	2,3	0,525	7	15	330	70	1,00	1770	87,0	88,0	88,3	0,80	0,87	0,89	98,0
22	30	225S/M	24,2	5,0	2,0	2,1	0,770	34	75	380	60	1,00	885	86,4	88,6	89,0	0,48	0,61	0,68	95,4
37	50		20,4	6,2	1,9	2,2	0,770	12	26	380	70	1,00	1770	88,1	89,0	89,1	0,83	0,88	0,89	122
30	40	250S/M	33,0	5,0	2,1	2,1	0,980	31	68	460	60	1,00	885	87,1	89,0	89,1	0,65	0,75	0,80	110
46	63		25,3	7,0	2,2	2,6	0,980	12	26	460	70	1,00	1770	88,8	89,8	90,0	0,85	0,89	0,90	149
37	50	280S/M	40,5	6,5	2,0	2,2	1,85	30	66	638	63	1,00	890	87,3	89,3	90,0	0,49	0,60	0,64	169
60	80		32,8	7,5	1,9	2,2	1,85	20	44	638	73	1,00	1780	88,8	89,6	90,5	0,83	0,86	0,87	200
46	63	280S/M	50,3	4,7	2,0	1,9	0,329	30	66	731	63	1,00	890	89,0	90,5	91,0	0,50	0,61	0,65	204
75	100		41,0	6,5	1,9	2,2	0,329	18	40	731	73	1,00	1780	89,1	90,7	91,0	0,83	0,85	0,87	249
60	80	315S/M	66,0	4,1	1,7	1,7	1,73	38	84	862	66	1,00	885	90,1	91,8	92,0	0,48	0,59	0,63	272
90	125		49,2	6,4	2,1	2,3	1,73	17	37	862	75	1,00	1780	91,2	92,0	92,6	0,80	0,85	0,86	297
75	100	315S/M	82,1	4,8	2,4	2,1	2,33	38	84	1010	66	1,00	890	89,0	91,0	92,0	0,45	0,56	0,62	345
120	160		65,5	7,7	2,3	2,0	2,33	14	31	1010	75	1,00	1785	90,7	92,0	92,3	0,80	0,86	0,88	388

Acesse o nosso catálogo eletrônico em [www.weg.net](http://www.weg.net). Nele é possível encontrar as últimas atualizações dos dados elétricos do motor.

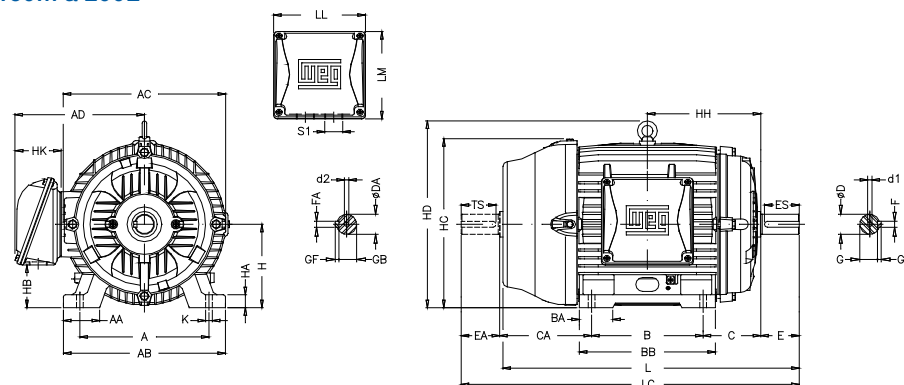
## 17.Dados Mecânicos

### Carcaças 63 a 132M/L

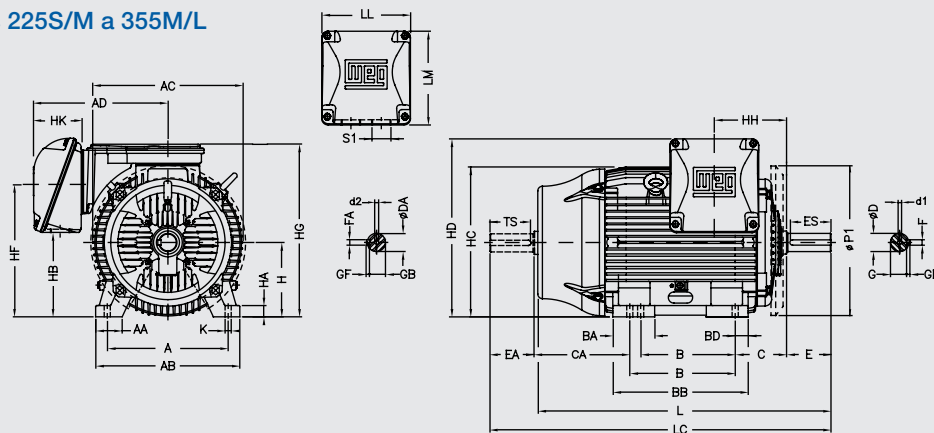


Motores nas carcaças 63 a 90 não possuem olhal de içamento.

### Carcaças 160M a 200L

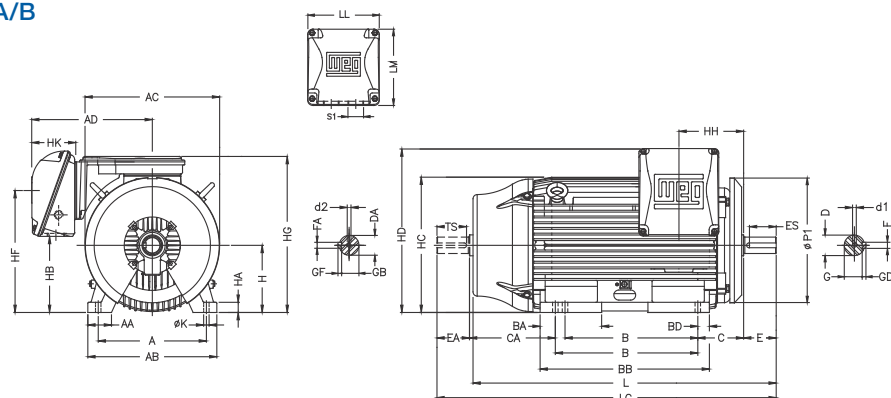


### Carcaças 225S/M a 355M/L



Motores na carcaça 355M/L, 2, 4 e 6 polos (500 cv ou acima) e 8 polos (350 cv ou acima) são equipados com defletor de ar para o mancal dianteiro. Nestes casos, a dimensão P1 é de 705 mm.

### Carcaça 355A/B



Motores nas carcaças 355A/B são equipados com defletor de ar para o mancal dianteiro. Nestes casos, a dimensão P1 é de 705 mm.



Carcaca	Vista frontal										Ponta de eixo dianteira							Ponta de eixo traseira (opcional)									
	A	AA	AB	AC	AD	H	HA	HB	HF	HG	K	HK	D	D1	E	G	ES	F	GD	DA	D2	EA	GB	TS	FA	GF	
63	100	25,5	116	125	123	63		25,5	68,5		7		11j6		23	8,5	14	4	4	9j6		20	7,2	12	3	3	
71	112	28,5	132	141	131	71	7	33	76				14j6		30	11	18	5	5	11j6		23	8,5	14	4	4	
80 L80	125	30,5	149	159	140	80	8	43,5	87				19j6		40	15,5	28	6	6	14j6		30	11	18			
90S L90S 90L L90L	140	37	164	179	149	90	9	47	90		10	59	24j6	A3.15	50	20	36			16j6	A3.15	40	13	28	5	5	
100L L100L	160	40	188	206	159	100		65	106,4									8	7	22j6		50	18,5		6	6	
112M L112M	190	40,5	220	226	192	112	10	54,5	112				28j6		60	24	45			24j6			20				
132S L132S																											
132M L132M	216	45,5	248	272	220	132	16	75	132		12	80	38k6		80	33	63	10		28j6		60	24	45	8	7	
132M/L L132M/L																											
160M L160L	254	44	292	329	266	160	17	79	168		14,5	101	42k6	A4	110	37	80	12		42k6	A4	110	37		12	8	
180M L180M	279	57	329	360	281	180	19	92	180				48k6			42,5	80	14	9	48k6			42,5		14	9	
180L																											
200M L200L	318	82	385	402	319	200	30	119	218		18,5	119,5	55m6		110		80			55m6			49	100	16	10	
225S/M <sup>1)</sup> 225S/M	356	80	436	455		225	34	254	421	534																	
250S/M <sup>1)</sup> 250S/M	406		506	486		250	43	297	463	577			60m6			53								53			
280S/M <sup>1)</sup> 280S/M	457	100	557	599	445	280	42		572	686			65m6	M20	140	58	125			60m6	M20	140		125	18	11	
315S/M <sup>1)</sup> 315S/M	508	120	630	657	525	315	48		592	751			75m6			67,5		20	12	65m6			58				
355M/L <sup>1)</sup> 355M/L	610	140	750	736		355	50		461	700	28		80m6		170	71	160	22	14	65m6			53				
355A/B					697				405				100m6	M24	210	90	200	28	16	80m6		170	71	160	22	14	

Carcaca	Vista lateral esquerda										Caixa de ligação Rolamentos							
	B	BA	BB	BD	C	CA	HC	HD	HD <sup>3)</sup>	HH	L	LC	LL	LM	S1	Dianteiro	Traseiro	
63	80		95		40	78	130	156,3	186	80	216	241				6201 ZZ	6201 ZZ	
71	90		113,5		45	88	145	163,8	202	90	250	276				6202 ZZ	6202 ZZ	
80 L80	100		125,5		50	93	163	174,3	220	100	277	313				6204 ZZ	6203 ZZ	
90S L90S						93					301	340						
90L L90L	125		131		56	135	182	182,4	239	106	305	350	108	98		6205 ZZ	6204 ZZ	
100L L100L										118,5	334,5	381						
112M L112M	140		156								329	375						
132S L132S											360	406						
132M L132M	178		173		63	118	203	244	259	133	376	431				6206 ZZ	6205 ZZ	
132M/L L132M/L	178/203					162					414	475						
160M L160L	210	63	177		70	128	226	280	304	140	394	448	140	133		6207 ZZ	6206 ZZ	
180M L180M	241		187			163					429	483						
180L	279										452	519						
200M L200L	267 305	82	225		89	150	274	319	352	178	489	557				6308 ZZ	6207 ZZ	
225S/M <sup>1)</sup> 225S/M	286/311	124	250								515	582						
250S/M <sup>1)</sup> 250S/M	311/349	146	187								538,5	607						
280S/M <sup>1)</sup> 280S/M	368/419	151	225								598	712						
315S/M <sup>1)</sup> 315S/M	406/457	184	254		108	174	331	380	426	213	642	756	198,5	190		6309 ZZ-C3	6209 ZZ-C3	
355M/L <sup>1)</sup> 355M/L	560/630	230	298							235	676	790						
355A/B	710/800	325	332		121	200	366	413	461	241,5	664	782						
			370								706	824						
					133	222	407	464	519	260,5	702	820						
										266,5	729	842						
										285,5	767	880	230	220		6312 ZZ-C3	6212 ZZ-C3	
											856	974						
					149	319/294	453	541	609	212	886	1034	269	285				
					168	354/316	493	583	648	214	965	1113				6314 C3	6314 C3	
					190	385/334	580	700	752	266	1071	1223	314	312		6316 C3	6316 C3	
					216	443/494	644	768	845	264	1244	1392	379	382		6314 C3	6314 C3	
											1274	1426				6319 C3	6316 C3	
											1412	1577	404	436		6314 C3	6314 C3	
					254	483/413	723	898	975	339	1482	1677				6322 C3	6319 C3	
											1677	1872	460	544				

1) Dimensão para 2 polos.

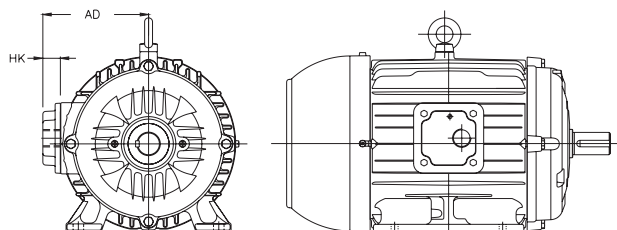
2) Todas as dimensões estão em mm.

3) Dimensão HD para motores com caixa no topo.

Acesse o nosso catálogo eletrônico em [www.weg.net](http://www.weg.net). Nele é possível encontrar as últimas atualizações do dimensional mecânico do motor.

### Dimensões para motores com base da caixa de ligação

Carcaça	Bitola da rosca ≤ M20 ou 1/2"		Bitola da rosca > M20 ou 1/2"	
	HK	AD	HK	AD
63	40	106	40	106
71		114		
80	20	103	30	113
90		113		
100		123		
112	25	140	45	160
132		168		

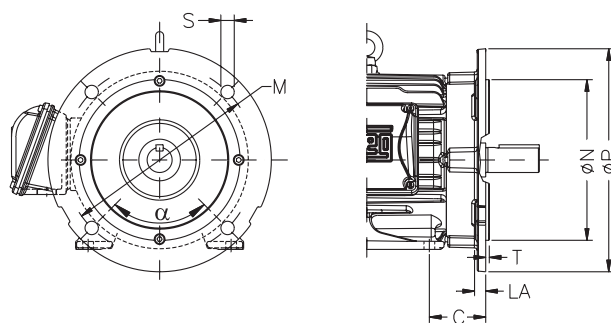


O opcional base da caixa de ligação não está disponível para motores nas formas construtivas B30D, B30E e B30T.

1) Todas as dimensões estão em mm.

### Flange "FF"

Carcaça	Flange	LA	M	N	P	S	T	α	Nº de furos
63	FF-115	5,5	115	95	140	10	3	45°	4
71	FF-130	9	130	110	160		10		
80	FF-165		165	130	200	12	3,5		
90		10	15	215	180	250	4		
100	FF-215	12,5							
112	FF-265	12							
132	FF-265	12	265	230	300	19	5	22°30'	8
160	FF-300	18	300	250	350				
180		16	350	300	400	450			
200	FF-350	18							
225	FF-400	18					400		
250	FF-500	20	500	450	550	24	6		
280S/M		18							
280S/M <sup>2)</sup>	FF-600	22	600	550	660	24	6		
315									
355								FF-740	740

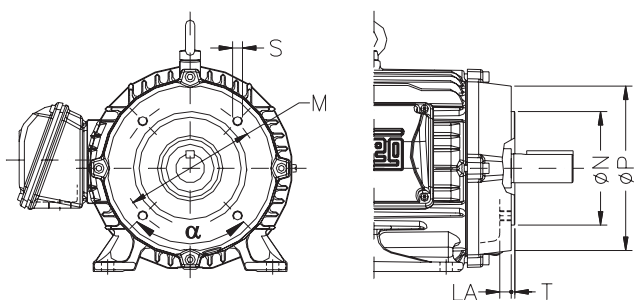


1) Todas as dimensões estão em mm.

2) Flange Superior.

### Flange "C"

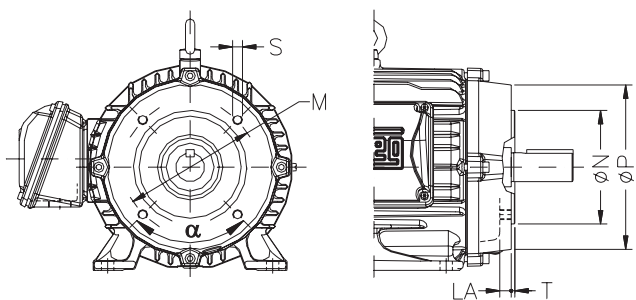
Carcaça	Flange	LA	M	N	P	S	T	α	Nº de furos
63	FC-95	4,5	95,2	76,2	143	UNC 1/4"x20	4	45°	4
71		10							
80		15							
90	FC-149	12	149,2	114,3	165	UNC 3/8"x16	6,3		
100		13,5							
112	FC-184	15,5	184,2	215,9	225	UNC 1/2"x13	6,3		
132		26							
160	FC-228	20	228,6	266,7	280	UNC 5/8"x11	22°30'	8	
180									
200									
225	FC-279	25	279,4	317,5	350	455	22°30'	8	
250									
280	FC-355	40	355,6	406,4	455	UNC 5/8"x11	22°30'	8	
315									
355M/L	FC-368	33,5	368,3	419,1	455	UNC 5/8"x11	22°30'	8	
355A/B									



1) Todas as dimensões estão em mm.

### Flange "C-DIN"

Carcaça	Flange	LA	M	N	P	S	T	α	Nº de furos
63	C-90	9,5	75	60	90	M5	2,5	45°	4
71	C-105	8	85	70	105	M6			
80	C-120	10,5	100	80	120	M8	3		
90			115	95	140				
100	C-160	12	130	110	160	M10	3,5		
112									
132	C-200	15,5	165	130	200	M10	3,5		

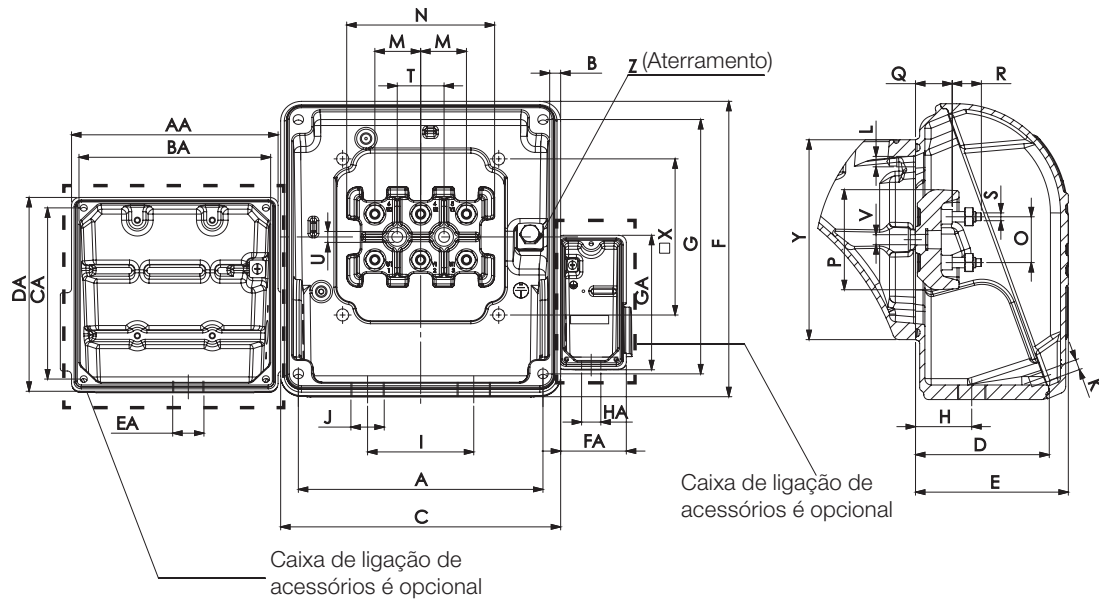


1) Todas as dimensões estão em mm.

Acesse o nosso catálogo eletrônico em [www.weg.net](http://www.weg.net). Nele é possível encontrar as últimas atualizações do dimensional mecânico do motor.

## 18. Desenhos das Caixas de Ligação

(Dimensões em mm)



Carcaça	A	B	C	D	E	F	G	H	I	J	K	L	M	N	O	P	Q	R	S	T	U	
63	90	3,5	108	51,5	59	98	85	27	42	RWG 1/2"	M5x0,8	M5x0,8	16	53	16	35	13,5	12	M4x0,7	20	5,8	
71				59,5	67		91	31		RWG 3/4"												
80				59,5	67		91	31		RWG 3/4"												
90	98	3	108	59,5	67	98	91	31	42	RWG 3/4"	M5x0,8	M5x0,8	16	53	16	35	13,5	12	M4x0,7	20	5,8	
100				59,5	67		91	31		RWG 3/4"												
112	117	2,5	140	71	80	133	117	36,5	54	RWG 1"	M6x1,0	M6x1,0	23	75	23	52	17	16	M5x0,8	23	6,5	
132				71	80		117	36,5		54												RWG 1"
160	175	4	198,5	90	101	190	175	46	84	RWG 1.1/2"	M8x1,25	M8x1,25	28	90	28	60	21,5	20,5	M6x1	28	6,6	
180				90	101		175	46		84												RWG 1.1/2"
200				90	101		175	46		84												RWG 2"
225S/M	204	4,5	230	107	119,5	220	204	59	94	RWG 2"	M10x1,5	M10x1,5	44	140	44	94	28	28	M10x1,5	35	9,5	
250S/M				107	119,5		220	204		59												94
280S/M	275	13,5	314	151	312	275	126	126	110	2xRWG 2"	M12x1,75	M12x1,75	45	153	45	108	34	40	M12x1,75	45	10,5	
315S/M	340	14,5	379	162	176	382	345	78	160	2xRWG 3"	M10x1,5	M14x2,0	65	210	65	146	48	48	M16x2,0	65	-	
355M/L	365		379	162	176	382	345	78	160	2xRWG 3"	M12x1,75	M14x2,0	65	210	65	146	48	48	M16x2,0	65	-	
355A/B	415		-	460	267	290	544	678	187	140	2xRWG 4"	M10x1,5	M12x1,75	80	-	105	-	-	M20x2,5	-	-	

Carcaça	V	X	Y	Z	AA	BA	CA	DA	EA	FA	GA	HA	Número máximo de conectores			
													Principal	Acessórios	Resistência de aquecimento	
63	M5x0,8	56	77	0,5-6 mm <sup>2</sup>	109	90	85	98	RWG 1/2"	68	101,7	RWG 3/4"	4	16	-	
71			78													
80			81													
90			77													
100			81													
112			107													
132	103	2-10 mm <sup>2</sup>														
160	M6x1,0	110	140	5,2-25 mm <sup>2</sup>	139	117	117	133	RWG 3/4"	68	101,7	RWG 3/4"	12	26	4	
180			140	5,2-25 mm <sup>2</sup>												
200	M8x1,25	120	155	5,2-35 mm <sup>2</sup>	139	117	117	133	RWG 3/4"	68	101,7	RWG 3/4"	16	26	4	
225S/M	M10x1,5	150	192	25-50 mm <sup>2</sup>												
250S/M			197	25-50 mm <sup>2</sup>												
280S/M			204	35-70 mm <sup>2</sup>												
315S/M			200	260												35-70 mm <sup>2</sup>
355M/L			260	300												35-120 mm <sup>2</sup>
355A/B			4xM6x1,5	290	300	25-185 mm <sup>2</sup>										

1) Todas as dimensões estão em mm.

Acesse o nosso catálogo eletrônico em [www.weg.net](http://www.weg.net). Nele é possível encontrar as últimas atualizações do dimensional mecânico do motor.

## 19. Dados do Motor com Chapéu

A utilização do motor com chapéu influencia no aumento do comprimento total do motor (L). Na tabela 19 é possível verificar essa dimensão.

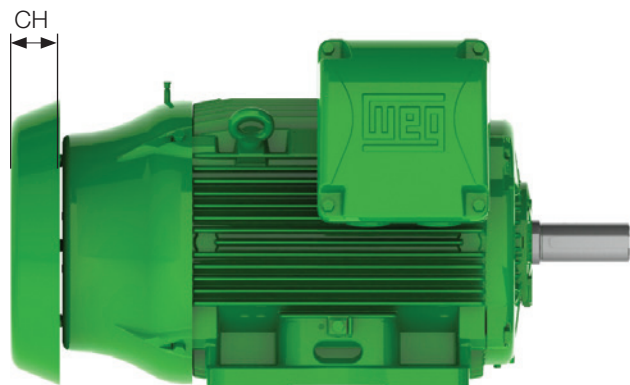


Figura 34 - Motor com chapéu

Carcaça	Dimensão CH [aumento no comprimento do motor (mm)]
63	18
71	
80	
90	
100	29
112	
132	34
160	
180	57
200	
225S/M	81
250S/M	
280S/M	91
315S/M	
355M/L	
355A/B	

Tabela 19 - Dimensão CH

## 20. Dados do Motor com Parafusos de Nivelamento e Pinos Guia

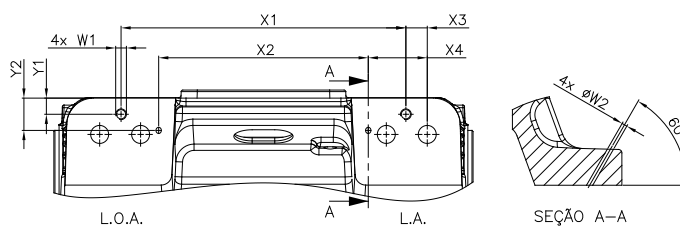


Figura 35 - Dimensões para motores com pinos guia e parafusos de nivelamento

Carcaça	Furo Roscado W1	Ø W2	X1	X2	X3	X4	Y1	Y2
160M	M10 x 1,5	5	160	126	25	42	10	25
160L	M10 x 1,5	5	204	170	25	42	10	25
180M	M10 x 1,5	5	201	171	20	35	15	30
180L	M10 x 1,5	5	239	209	20	35	15	30
200M	M10 x 1,5	5	227	197	20	35	15	30
200L	M10 x 1,5	5	265	235	20	35	15	30
225S/M	M12 x 1,75	5	311	201	25	65	20	35
250S/M	M12 x 1,75	5	349	219	25	65	20	35
280S/M	M16 x 2,0	5	369	259	25	85	20	35
315S/M	M16 x 2,0	5	457	281	50	100	30	50
315L	M16 x 2,0	5	508	361	50	115	30	50
355M/L	M16 x 2,0	5	530	350	50	140	30	50
355A/B	M16 x 2,0	5	710	545	50	140	30	50

1) Todas as dimensões estão em mm.

Tabela 20 - Dimensões para motores com pinos guia e parafusos de nivelamento

## 21. Embalagens

### 20.1 Carcaças 63 a 132

Os motores W22, na faixa de carcaça 63 a 132, são embalados em caixas de papelão com dimensões, peso e volume conforme tabelas 21 e 22.



Figura 36 - Caixa de papelão

Carcaça	Altura externa (m)	Largura externa (m)	Comprimento externo (m)	Peso (kg)	Volume (m³)
63	0,26	0,21	0,30	0,2	0,02
71					
80					
L80	0,32	0,27	0,43	0,9	0,04
90					
100					
112M	0,36	0,30	0,46	1,4	0,05
L112M				1,5	
132				1,7	

Tabela 21 - Dimensões, peso e volume da caixa de papelão para motores com caixa de ligação no topo

Carcaça	Altura externa (m)	Largura externa (m)	Comprimento externo (m)	Peso (kg)	Volume (m³)
63	0,20	0,24	0,28	0,2	0,01
71			0,30		
80			0,36		
L80	0,24	0,32	0,40	0,8	0,03
90					
L90L					
100L	0,27	0,35	0,46	1,6	0,04
L100L					
L100L					
112M	0,31	0,38	0,46	1,7	0,05
L112M			0,53		
L112M					
132	0,35	0,48	0,60	2,1	0,10

Tabela 22 - Dimensões, peso e volume da caixa de papelão para motores com caixa de ligação na lateral

### 20.2 Carcaças 160 a 355

Para a faixa de carcaça 160 a 355A/B, os motores são embalados em engradados de madeira com dimensões, peso e volume conforme tabelas 23 e 24.



Figura 37 - Engradado de madeira

Carcaça	Altura externa (m)	Largura externa (m)	Comprimento externo (m)	Peso (kg)	Volume (m³)
160	0,50	0,40	0,74	9,2	0,15
180	0,53	0,43	0,82	12,3	0,19
200	0,59	0,51	0,88	13,5	0,27
225S/M	0,90	0,85	1,15	51,9	0,88
250S/M			1,25	54,6	0,96
280S/M			1,40	67,9	1,34
315S/M	1,13	0,85	1,55	69,9	1,49
355M/L			1,73	127	2,40
355A/B	1,32	1,05	1,90	141	2,63

Tabela 23 - Dimensões, peso e volume do engradado de madeira para motores com caixa de ligação no topo

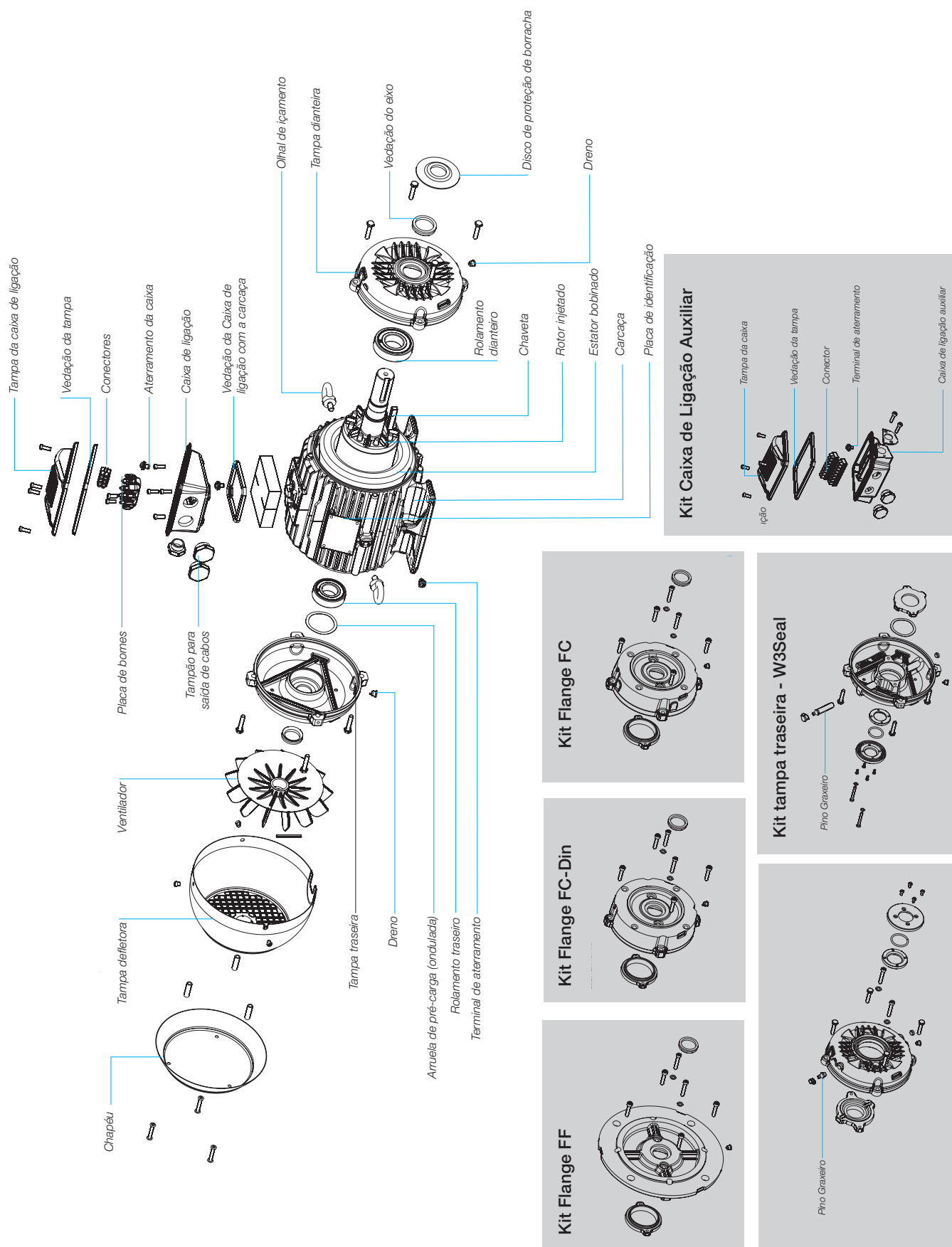
Carcaça	Altura externa (m)	Largura externa (m)	Comprimento externo (m)	Peso (kg)	Volume (m³)
160M	0,40	0,51	0,74	9,8	0,15
160L					
180M	0,45	0,57	0,82	13,4	0,21
180L					
200M	0,49	0,63	0,88	14,6	0,27
200L					
225S/M	0,78	0,85	1,15	47,7	0,76
250S/M					
280S/M					
315S/M	1,13	1,10	1,75	88,4	2,18
355M/L					
355A/B	1,20	1,19	1,90	163	2,71

Tabela 24 - Dimensões, peso e volume do engradado de madeira para motores com caixa de ligação na lateral

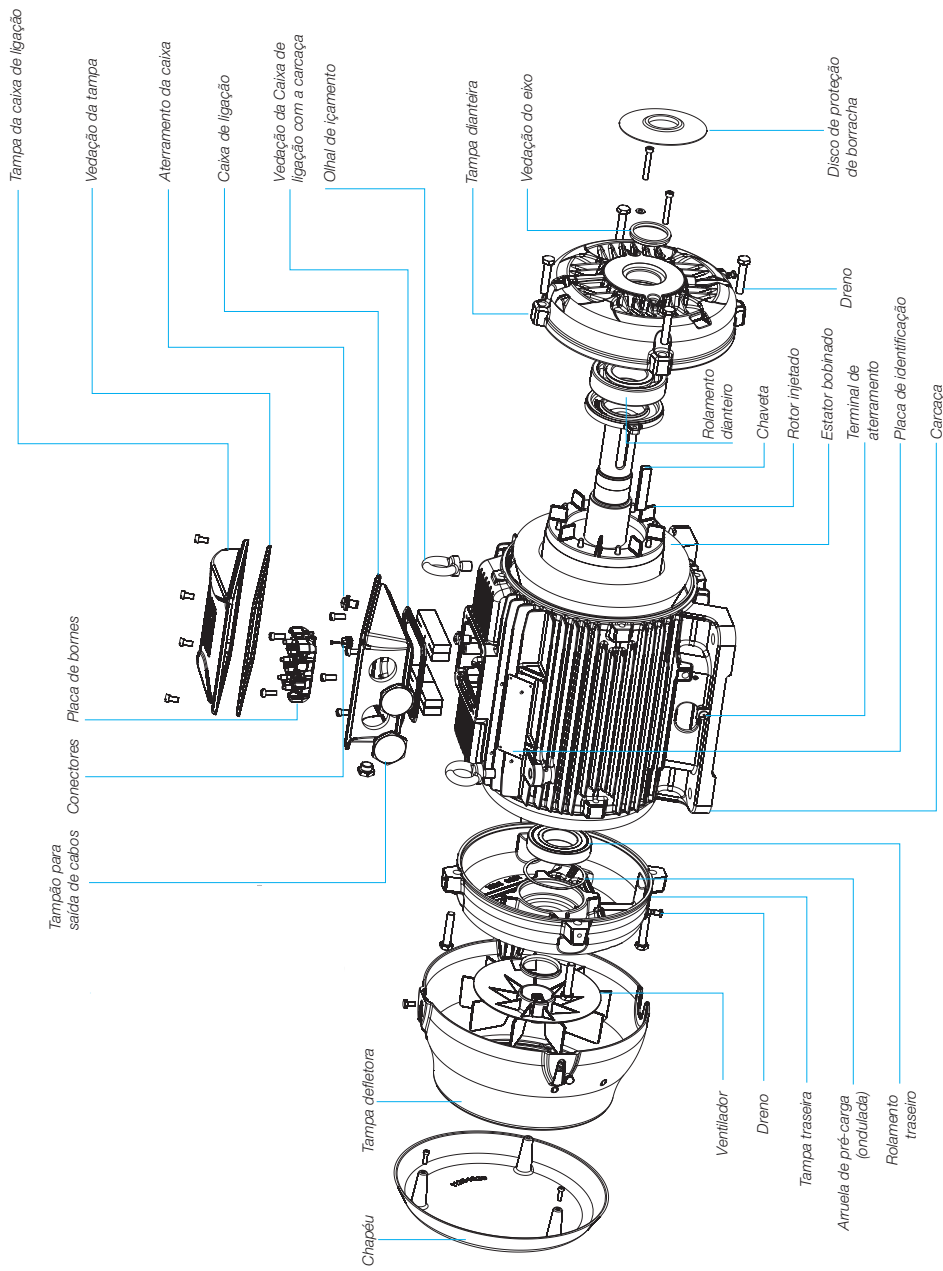


## 22. Índice Visual de Peças - Motores W22

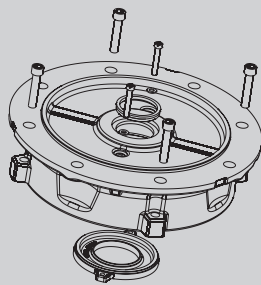
### 22.1 Carcaças 63-132



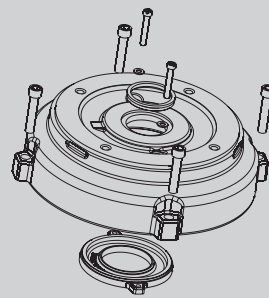
## 22.2 Carcaças 160-200



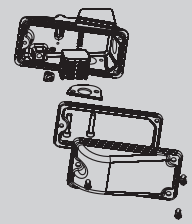
Kit Flange FF



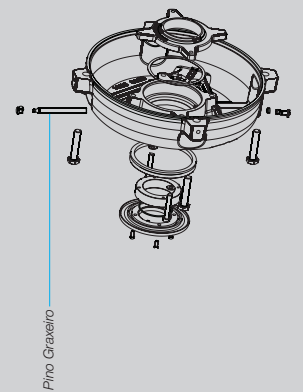
Kit Flange FC



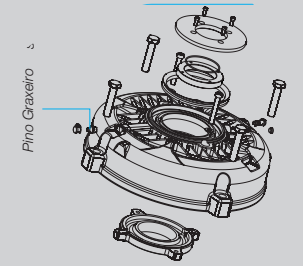
Kit Caixa de ligação da resistência de aquecimento



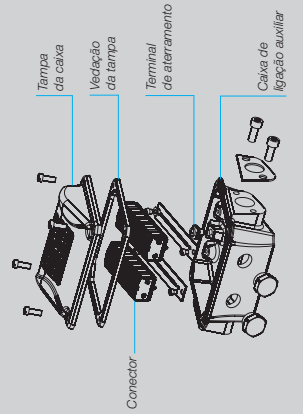
Kit tampa traseira - W3Seal



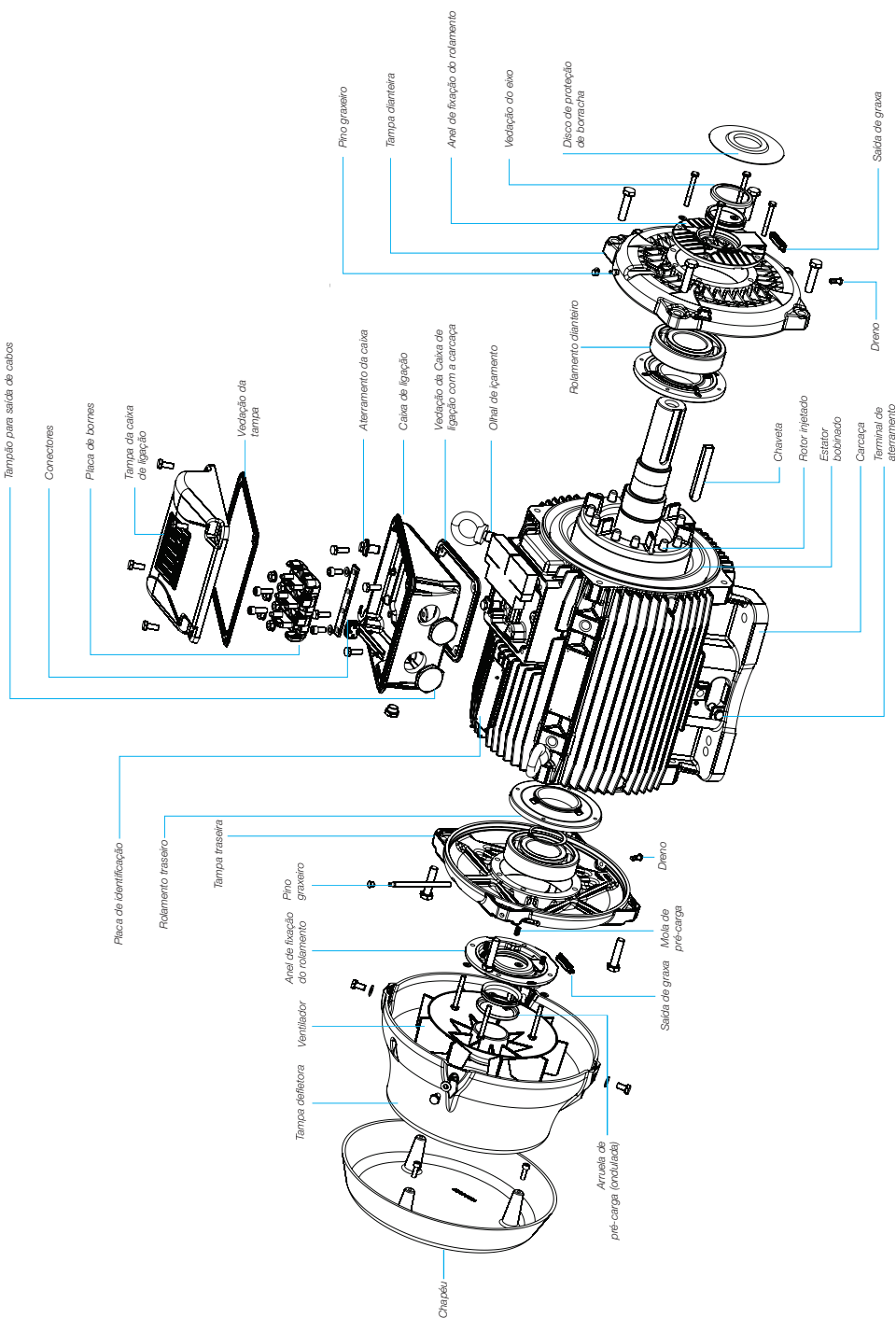
Kit tampa dianteira - W3Seal



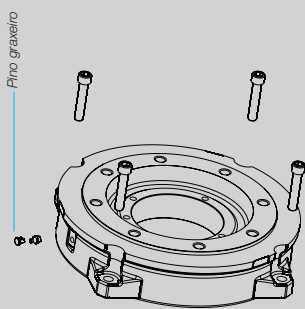
Kit Caixa de Ligação Auxiliar



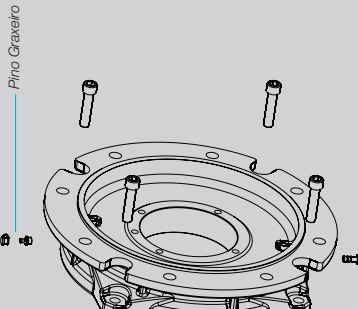
**Carcaças 225-355**



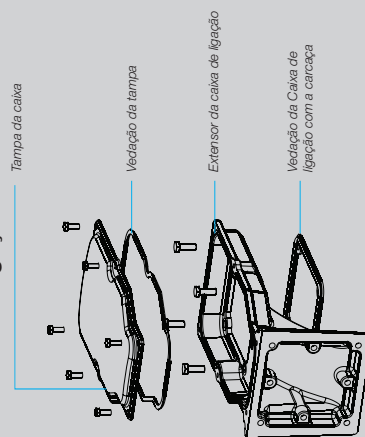
**Kit tampa dianteira - W3Seal**



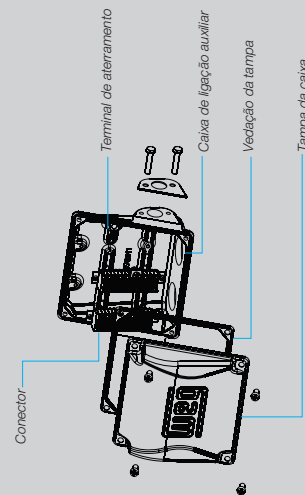
**Kit tampa traseira - W3Seal**



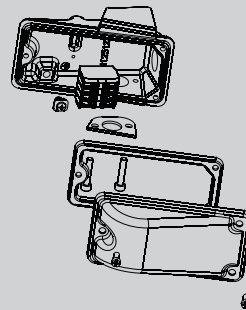
**Kit Caixa de Ligação Auxiliar**



**Kit Caixa de Ligação Auxiliar**



**Kit Caixa de ligação da resistência de aquecimento**



# NOSSA EFICIÊNCIA GARANTE A SUA ECONOMIA.



Motores de rendimento  
**IR3 PREMIUM**  
**SUPER PREMIUM**  
**ULTRA PREMIUM**

**O motor elétrico é o que faz a indústria crescer e, a partir de 2019, ele ganhou ainda mais eficiência.**

O Brasil passou a adotar o **IR3** como o novo índice de rendimento padrão. Faça a migração com quem é referência em alta performance e garanta muito mais economia em energia. A WEG possui o portfólio mais completo do mercado, do nível padrão a rendimentos superiores, e serviços que fazem toda a diferença para o seu negócio.



[www.weg.net](http://www.weg.net)

O escopo de soluções do Grupo WEG não se limita aos produtos e soluções apresentados nesse catálogo.

**Para conhecer nosso portfólio, consulte-nos.**

Conheça as operações mundiais da WEG




[www.weg.net](http://www.weg.net)



 +55 47 3276.4000

 [motores@weg.net](mailto:motores@weg.net)

 Jaraguá do Sul - SC - Brasil