

WEG IMPORTERS IN THE EUROPEAN UNION

AUSTRIA - WATT DRIVE ANTRIEBSTECHNIK GMBH - Wöllersdorfer Str. 68, 2753 Markt Piesting, Wiener, Austria; **BELGIUM** - WEG BENELUX S.A. - Rue de l'Industrie 30/D, 1400 Nivelles, Belgium; **FRANCE** - WEG FRANCE SAS - 13 Rue du Moreillon, 38297 Saint Quentin Fallavier, France; **GERMANY** - WEG GERMANY GMBH - Geigerstraße 7, 50169 Industriegebiet Türnich 3, Kerpen, Germany; **ITALY** - WEG ITALIA S.R.L. - Via Viganò de Vizzi, 93/95, 20092 Cinisello Balsamo, Milano, Italy; **NETHERLANDS** - WEG NETHERLANDS - Hanzapoot 23C, 7575 DB Oldenzaal, Netherlands; **PORTUGAL** - WEG EURO-INDUSTRIA ELECTRICA S.A. - R. Eng. Frederico Ulitch 605, 4471-908 Maia, Portugal; **SPAIN** - WEG IBERIA INDUSTRIAL S.L. - C/ Tierra de Barros, 5-7, 28823 Coslada, Madrid, Spain; **SCANDINAVIA** - WEG SCANDINAVIA AB - Box 27, 435 21, 43533 Mölnlycke, Sweden; **UNITED KINGDOM** - WEG (UK) LTD - Broad Ground Road, Redditch B988YP, Worcestershire, United Kingdom.
Information valid for WEG Group Importers.

ATENÇÃO:

- Desconecte da rede elétrica antes de proceder qualquer trabalho neste equipamento.
- Somente profissionais qualificados podem efetuar a instalação e manutenção.
- Obedeça normas nacionais, estaduais, locais e instruções de operação.

WARNING:

- Installation and maintenance to be performed by authorized personnel only.
- User is cautioned to observe all recommendations, warnings and cautions relating to safety of personnel and equipment as well as general and local health and safety laws, codes and procedures.

ATENCIÓN:

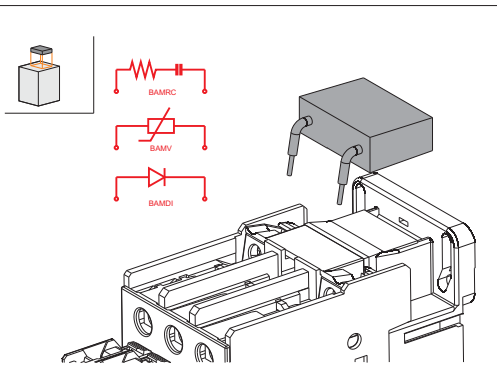
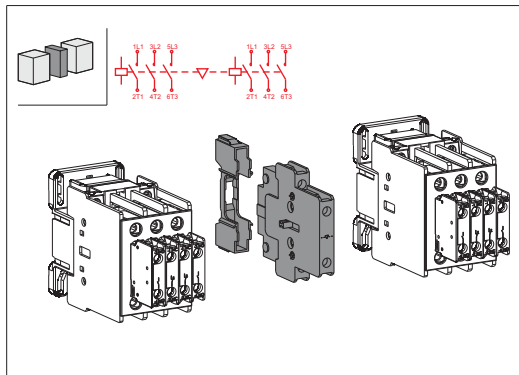
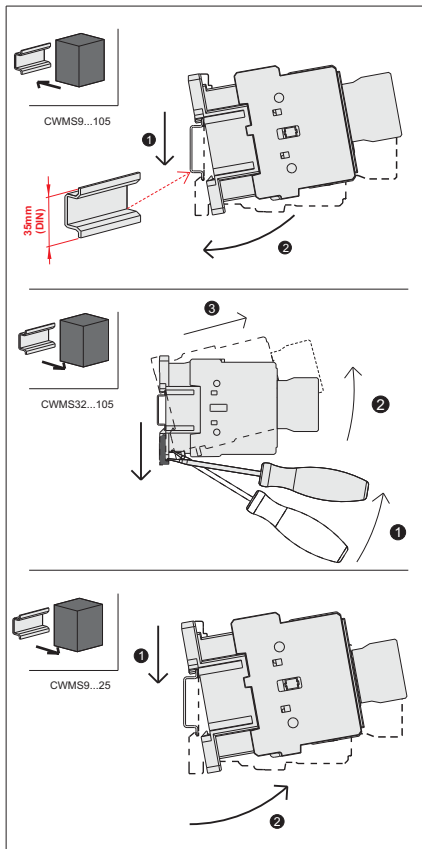
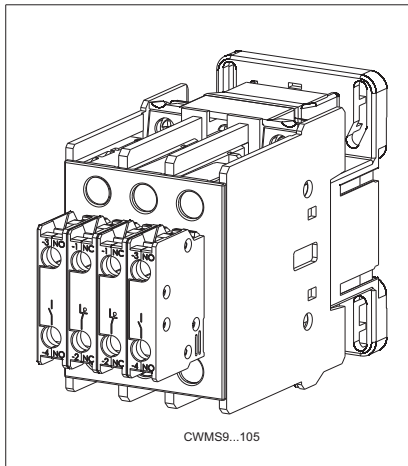
- Desconectar de la red eléctrica antes de hacer cualquier trabajo en esto equipamiento.
- Recomendase instalación por profesional calificado.
- Respetar normas nacionales y locales.
- Producto destinado a utilización en instalaciones eléctricas de baja tensión.

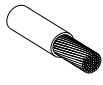
WARNING:

- Bevor irgend eine Arbeit am Gerät vorgenommen wird, muss sichergestellt sein, dass die Einheit stromlos und freigeschaltet ist.
- Sämtliche Arbeiten an der Einheit dürfen daher ausschließlich nur von Fachpersonal vorgenommen werden.
- Die jeweils geltenden nationalen, örtlichen und anlagenspezifischen Bestimmungen und Erfordernisse sind zu berücksichtigen.

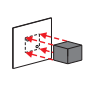
GARANTIA / WARRANTY / GARANTÍA / GEWÄHRLEISTUNG:

A WEG oferece garantia limitada contra defeitos de fabricação ou de materiais de seus produtos. Para mais informações acesse nosso site: WEG provides a limited warranty for its products against defects in materials and workmanship. For more information access our site: WEG ofrece garantía limitada contra defectos de fabricación o de materiales de sus productos. Para más informaciones acceda al WEB sitio: WEG bietet eine beschränkte Gewährleistung für ihre Produkte gegen Herstellungs- und Materialfehler. Für weitere Informationen besuchen Sie bitte unsere Webseite:
www.weg.net/warranty-automation





		CWMS9...105		
	mm ² (IEC)	1X 0.5...4 2X 0.5...1.5 2X 1...2.5	1X 1...4 2X 1...2.5	1X 0.5...4 2X 0.5...1.5 2X 1...2.5
	AWG (UL)	1X 20...10 2X 20...14 2X 16...12	1X 16...10 2X 16...12	1X 20...10 2X 20...14 2X 16...12
		IEC (N.m)		UL (lb.in)
		0,8 ... 1,5		10



in
mm

		CWMS32...40	
A	3.110 79	B	1.969 50
C	1.772 45	D	1.673 42,5
E	0.179 4,5		

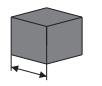
		CWMS50...105	
A	3.54 90	B	2.24 57
C	2.20 56	D	0.22 5,5
E	0.24 6		

		CWMS9...18			CWMS25				
	mm ² (IEC)	1X 0.5...6 2X 0.5...2.5 2X 2.5...6	1X 1...6 2X 1...2.5 2X 2.5...6	1X 0.5...6 2X 0.5...2.5 2X 2.5...6	1X 1...10 2X 1...2.5 2X 2.5...10	1X 2.5...10 2X 2.5...10	1X 1...10 2X 1...2.5 2X 2.5...10		
	AWG (UL)	14...10	14...10	14...10	14...8	14...8	14...8		
		IEC (N.m)		UL (lb.in)		IEC (N.m)		UL (lb.in)	
		1 ... 1,7		15		1,6 ... 3		16	

		CWMS9...25	
A	2.874 73	B	2.291 58,2
C	0.394 10	D	1.378 35
E	0.181 4,6		

		CWMS9...25	CWMS32...40
A	2.874 73	2.874 73	3.110 79
B	1.969 50	1.969 50	2.323 59
C	0.394 10	0.394 10	0.335 8,5
D	1.378 35	1.378 35	1.772 45
E	0.177 4,5	0.177 4,5	0.177 4,5

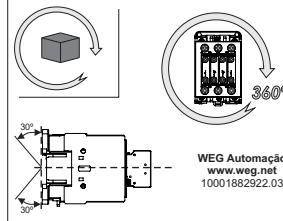
		CWMS32...40			CWMS50...80			CWMS95...105					
	mm ² (IEC)	1...16	1.5...16	1...16	2.5...35	6...35	2.5...35	4...35	6...35	4...35			
	AWG (UL)	14...8			14...1/0			10...1/0					
	mm ² (IEC)	0,75...16	1...16	0,75...16	1...35	1,5...35	1...35	1,5...50	2,5...50	1,5...50			
	AWG (UL)	14...8			14...1/0			10...1/0					
	mm ² (IEC)	1...16	1.5...16	1...16	2.5...35	6...35	2.5...35	4...35	6...35	4...35			
	AWG (UL)	14...8			14...1/0			10...1/0					
	mm ² (IEC)	0,75...16	1...16	0,75...16	1...35	1,5...35	1...35	1,5...50	2,5...50	1,5...50			
	AWG (UL)	14...8			14...1/0			10...1/0					
		IEC (N.m)		UL (lb.in)		IEC (N.m)		UL (lb.in)		IEC (N.m)		UL (lb.in)	
		2...2,5		22		4 ... 6		40		5 ... 6,5		60	



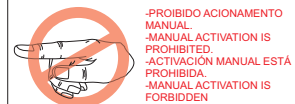
in
mm

A	1.772 45	A	2.185 55,5
B	4.496 114,2	B	4.988 126,7
C	3.189 81	C	3.524 89,5

	CWMS9 CWMS18 AC	CWMS9 CWMS18 DC	CWMS25 CWMS25 AC	CWMS25 CWMS25 DC	CWMS32 CWMS40 AC	CWMS32 CWMS40 DC	CWMS50 CWMS80 AC/DC	CWMS95 CWMS105 AC/DC
A	1.772 45	1.772 45	1.772 45	1.772 45	2.185 55,5	2.165 55	2.60 66	2.97 75,4
B	4.496 114,2	5.681 144,3	4.559 115,8	5.740 145,8	4.988 126,7	5.776 146,7	5.661 143,8	6.102 155,2
C	3.189 81	3.189 81	3.189 81	3.189 81	3.524 89,5	3.524 89,5	4.58 116,3	4.58 116,3



WEG Automação
www.weg.net
10001882922.03



-PROIBIDO ACIONAMENTO MANUAL.
-MANUAL ACTIVATION IS PROHIBITED.
-ACTIVACION MANUAL ESTÁ PROHIBIDA
-MANUAL ACTIVATION IS FORBIDDEN