

Motores elétricos de indução trifásicos de baixa e alta tensão para atmosferas explosivas

Linha M - Rotor de gaiola - Horizontais

Manual de Instalação, Operação e Manutenção





Manual de Instalação, Operação e Manutenção

Modelos: MGF, MGD, MGW, MGT, MGL, MGR, MGI, MGV e MGP

Nº do documento: 12352236

Idioma: Português

Revisão: 20

Janeiro 2025

Prezado Cliente,

Obrigado por adquirir o motor da WEG. É um produto desenvolvido com níveis de qualidade e eficiência que garantem um excelente desempenho.

Como exerce um papel de relevante importância para o conforto e bem-estar da humanidade, o motor elétrico precisa ser identificado e tratado como uma máquina motriz, cujas características envolvem determinados cuidados, dentre os quais os de armazenagem, instalação e manutenção. Todos os esforços foram feitos para que as informações contidas neste manual fossem fidedignas às configurações e aplicações do motor.

Assim, recomendamos ler atentamente este manual antes de proceder à instalação, operação ou manutenção do motor para assegurar uma operação segura e contínua do motor e garantir a sua segurança e de suas instalações. Caso as dúvidas persistam, consultar a WEG.

Mantenha este manual sempre próximo do motor para que possa ser consultado sempre que for necessário



ATENÇÃO

1. É imprescindível seguir os procedimentos contidos neste manual para que a garantia tenha validade;
2. Os procedimentos de instalação, operação e manutenção do motor deverão ser feitos apenas por pessoas capacitadas.



NOTAS

1. A reprodução das informações deste manual, no todo ou em partes, é permitida desde que a fonte seja citada;
2. Caso este manual seja extraviado, uma cópia em formato PDF poderá ser baixada do website www.weg.net ou poderá ser solicitada outra cópia impressa junto à WEG.
3. Todas as máquinas estão equipadas com um QR code único localizado próximo à placa de identificação do equipamento. Este QR code proporciona acesso rápido e fácil a diversos serviços, incluindo:
 - Suporte técnico
 - Peças de reposição
 - Comissionamento
 - Serviços gerais e de manutenção em campo e em fábrica

Para utilizar este recurso, basta escanear o QR code com seu dispositivo móvel. Certifique-se de manter este manual à disposição para consultas futuras e para assegurar a utilização correta e segura do motor elétrico

WEG EQUIPAMENTOS ELÉTRICOS S.A.

ÍNDICE

1	INTRODUÇÃO	12
1.1	AVISOS DE SEGURANÇA NO MANUAL.....	12
2	INSTRUÇÕES GERAIS	13
2.1	PESSOAS CAPACITADAS.....	13
2.1.1	Atmosferas explosivas.....	13
2.2	INSTRUÇÕES DE SEGURANÇA.....	13
2.3	MOTORES APLICADOS EM ATMOSFERAS EXPLOSIVAS	13
2.3.1	Cuidados gerais.....	14
2.3.2	Cuidados adicionais.....	14
2.4	NORMAS.....	14
2.5	CARACTERÍSTICAS DO AMBIENTE.....	14
2.5.1	Aplicação em atmosferas explosivas.....	14
2.6	CONDIÇÃO DE OPERAÇÃO.....	15
2.6.1	Condições especiais de utilização.....	15
2.7	TENSÃO E FREQUÊNCIA.....	15
3	RECEBIMENTO, MANUSEIO E ARMAZENAGEM.....	16
3.1	RECEBIMENTO.....	16
3.1.1	Cuidados adicionais.....	16
3.2	MANUSEIO.....	16
3.3	ARMAZENAGEM.....	16
3.3.1	Armazenagem externa.....	17
3.3.2	Armazenagem prolongada.....	17
3.3.2.1	Local de armazenagem.....	17
3.3.2.1.1	Armazenagem interna.....	17
3.3.2.1.2	Armazenagem externa.....	17
3.3.2.2	Peças separadas.....	18
3.3.3	Preservação do motor durante a armazenagem.....	18
3.3.3.1	Resistência de aquecimento.....	18
3.3.3.1.1	Dreno.....	18
3.3.3.2	Resistência de isolamento.....	18
3.3.3.3	Superfícies usinadas expostas.....	18
3.3.3.4	Vedações.....	18
3.3.3.5	Mancais.....	18
3.3.3.5.1	Mancal de rolamento lubrificado a graxa.....	18
3.3.3.5.2	Mancal de rolamento lubrificado a óleo.....	19
3.3.3.5.3	Mancal de deslizamento.....	19
3.3.3.6	Caixas de ligação.....	19
3.3.3.7	Trocador de calor ar-água.....	19
3.3.3.8	Sistema de pressurização.....	20
3.3.3.9	Limpeza e conservação do motor durante a armazenagem.....	20
3.3.3.10	Inspecões e registros durante a armazenagem.....	20
3.3.3.11	Manutenção preditiva / preventiva.....	20
3.3.3.12	Plano de manutenção durante a armazenagem.....	21
3.3.4	Preparação para entrada em operação.....	22
3.3.4.1	Limpeza.....	22
3.3.4.2	Inspecão dos mancais.....	22
3.3.4.3	Lubrificação dos mancais.....	22
3.3.4.4	Verificação da resistência de isolamento.....	22
3.3.4.5	Trocador de calor ar-água.....	22
3.3.4.6	Outros.....	22
4	INSTALAÇÃO.....	23
4.1	LOCAL DE INSTALAÇÃO.....	23
4.2	TRAVA DO EIXO.....	23
4.2.1	Trava axial.....	23
4.3	SENTIDO DE ROTAÇÃO.....	23
4.4	RESISTÊNCIA DE ISOLAMENTO.....	23
4.4.1	Instruções de segurança.....	23
4.4.2	Considerações gerais.....	23
4.4.3	Medição nos enrolamentos do estator.....	23
4.4.4	Informações adicionais.....	24
4.4.5	Conversão dos valores medidos.....	24
4.4.6	Índice de polarização (I.P.).....	24

4.4.7	Valores mínimos recomendados	25
4.5	PROTEÇÕES	25
4.5.1	Proteções – atmosferas explosivas.....	25
4.5.2	Proteções térmicas	25
4.5.2.1	Sensores de temperatura para atmosferas explosivas.....	25
4.5.2.2	Limites de temperatura para os enrolamentos	25
4.5.2.3	Temperaturas para alarme e desligamento.....	26
4.5.2.4	Temperatura e resistência ôhmica das termorresistências Pt100	27
4.5.2.5	Resistência de aquecimento	27
4.5.3	Sensor de vazamento de água	27
4.6	REFRIGERAÇÃO	27
4.6.1	Motores fechados.....	28
4.6.2	Motores abertos	28
4.6.3	Refrigeração por trocador de calor ar-água.....	29
4.6.3.1	Radiadores para aplicação com água do mar	29
4.6.4	Refrigeração por ventilação independente.....	29
4.6.5	Limpeza do trocador de calor ar / ar	29
4.7	ASPECTOS ELÉTRICOS.....	29
4.7.1	Conexões elétricas.....	29
4.7.1.1	Conexões elétricas principais.....	29
4.7.1.2	Informações adicionais.....	30
4.7.1.3	Aterramento.....	31
4.7.2	Esquemas de ligação.....	32
4.7.2.1	Esquemas de ligação conforme norma IEC60034-8	32
4.7.2.1.1	Esquemas de ligação do estator.....	32
4.7.2.2	Esquema de ligação conforme norma NEMA MG1	33
4.7.2.2.1	Esquemas de ligação do estator.....	33
4.7.2.3	Sentido de rotação	33
4.7.2.4	Esquema de ligação dos acessórios	33
4.8	ASPECTOS MECÂNICOS	33
4.8.1	Base.....	33
4.8.2	Esforços na base	34
4.8.3	Tipos de bases.....	34
4.8.3.1	Base de concreto.....	34
4.8.3.2	Base deslizante	34
4.8.3.3	Base metálica	34
4.8.3.4	Chumbadores	35
4.8.4	Conjunto da placa de ancoragem	35
4.8.5	Frequência natural da base	35
4.8.6	Nivelamento	35
4.8.7	Alinhamento	35
4.8.8	Conjunto pino guia.....	36
4.8.9	Acoplamentos	36
4.8.9.1	Acoplamento direto.....	37
4.8.9.2	Acoplamento por engrenagem	37
4.8.9.3	Acoplamento por meio de polias e correias.....	37
4.8.9.3.1	Carga eletrostática.....	37
4.8.9.4	Acoplamento de motores equipados com mancais de deslizamento	37
4.9	UNIDADE HIDRÁULICA.....	38
4.10	SISTEMA DE PURGA E PRESSURIZAÇÃO.....	38
4.11	COMPONENTES ADICIONAIS.....	38
5	PARTIDA	39
5.1	PARTIDA DIRETA.....	39
5.2	FREQUÊNCIA DE PARTIDAS DIRETAS	39
5.3	CORRENTE DE ROTOR BLOQUEADO	39
5.4	PARTIDA COM CORRENTE REDUZIDA.....	39
6	COMISSIONAMENTO.....	40
6.1	INSPEÇÃO PRELIMINAR	40
6.2	PARTIDA INICIAL.....	40
6.2.1	Motores Ex “p”	40
6.2.2	Procedimento de partida	40
6.3	OPERAÇÃO.....	41
6.3.1	Geral.....	41
6.3.2	Temperaturas.....	41
6.3.3	Mancais	41
6.3.3.1	Sistema de injeção de óleo sob alta pressão.....	41

6.3.4	Radiadores	42
6.3.5	Vibração.....	42
6.3.6	Limites de vibração do eixo	42
6.3.7	Desligamento.....	43
6.4	OPERAÇÃO COMO GERADOR ASSÍNCRONO	43
6.4.1	Funcionamento	43
6.4.2	Escorregamento	43
6.4.3	Cuidados.....	43
7	MANUTENÇÃO.....	44
7.1	GERAL	44
7.2	LIMPEZA GERAL.....	44
7.2.1	Carga eletrostática.....	44
7.3	MANUTENÇÃO DOS ENROLAMENTOS.....	44
7.3.1	Inspeção dos enrolamentos.....	44
7.3.2	Limpeza dos enrolamentos.....	44
7.3.3	Inspeções após a limpeza	45
7.3.4	Reimpregnação	45
7.3.5	Resistência de Isolamento.....	45
7.4	VERIFICAÇÃO DAS CONEXÕES ELÉTRICAS	45
7.5	VERIFICAÇÃO DA INSTALAÇÃO MECÂNICA	45
7.6	MANUTENÇÃO DO SISTEMA DE REFRIGERAÇÃO	45
7.7	MANUTENÇÃO DOS RADIADORES	45
7.8	VIBRAÇÃO.....	46
7.9	SISTEMA DE PURGA E PRESSURIZAÇÃO	46
7.10	MANUTENÇÃO DOS MANCAIS	46
7.10.1	Mancais de rolamento a graxa.....	46
7.10.1.1	Instruções para lubrificação	46
7.10.1.2	Procedimento de lubrificação dos rolamentos.....	46
7.10.1.3	Relubrificação dos rolamentos com dispositivo de gaveta para remoção da graxa	47
7.10.1.4	Tipo e quantidade de graxa.....	47
7.10.1.5	Graxas opcionais	47
7.10.1.6	Procedimento para troca da graxa.....	48
7.10.1.7	Graxas para baixas temperaturas.....	48
7.10.1.8	Compatibilidade de graxas	48
7.10.1.9	Desmontagem dos mancais.....	48
7.10.1.10	Montagem dos mancais	49
7.10.2	Mancais de rolamento a óleo	49
7.10.2.1	Instruções para lubrificação	49
7.10.2.2	Tipo de óleo	49
7.10.2.3	Troca do óleo	49
7.10.2.4	Operação dos mancais	49
7.10.2.5	Desmontagem dos mancais.....	50
7.10.2.6	Montagem dos mancais.....	50
7.10.3	Substituição dos rolamentos	50
7.10.4	Mancais de deslizamento	50
7.10.4.1	Dados dos mancais	50
7.10.4.2	Instalação e operação dos mancais.....	50
7.10.4.3	Refrigeração com circulação de água.....	50
7.10.4.4	Troca de óleo	51
7.10.4.5	Vedações	51
7.10.4.6	Operação dos mancais de deslizamento	51
7.10.4.7	Manutenção dos mancais de deslizamento	51
7.10.4.8	Desmontagem e montagem do mancal.....	52
7.10.5	Proteção dos mancais	53
7.10.5.1	Ajuste das proteções.....	53
7.10.5.2	Desmontagem/montagem dos sensores de temperatura dos mancais deslizamento	53
8	DESMONTAGEM E MONTAGEM DO MOTOR.....	54
8.1	PROFISSIONAL CAPACITADO	54
8.2	DESMONTAGEM.....	54
8.3	MONTAGEM.....	54
8.4	MEDIÇÃO DO ENTREFERRO	54
8.5	TORQUE DE APERTO	54
8.6	INFORMAÇÕES ADICIONAIS.....	55
8.7	PEÇAS DE REPOSIÇÃO	56
9	PLANO DE MANUTENÇÃO	57

10 ANORMALIDADES, CAUSAS E SOLUÇÕES.....	60
11 DECLARAÇÃO DE CONFORMIDADE EX	62
12 INFORMAÇÕES AMBIENTAIS.....	64
12.1 EMBALAGEM	64
12.2 PRODUTO.....	64
12.3 RESÍDUOS PERIGOSOS	64
13 ASSISTENTES TÉCNICOS.....	64
14 TERMO DE GARANTIA	65

1 INTRODUÇÃO

Este manual visa atender aos motores de indução trifásicos de baixa e alta tensão.

Motores com especialidades podem ser fornecidos com documentos específicos (desenhos, esquema de ligação, curvas características etc.). Estes documentos juntamente com este manual devem ser avaliados criteriosamente antes de proceder à instalação, operação ou manutenção do motor.

Para informações sobre o uso de inversor de frequência é obrigatório seguir as instruções da documentação técnica específica do motor e do manual do inversor de frequência.

Consultar a WEG caso haja a necessidade de algum esclarecimento adicional para os motores com grandes especialidades construtivas. Todos os procedimentos e normas constantes neste manual deverão ser seguidos para garantir o bom funcionamento do motor e a segurança do pessoal envolvido na operação do mesmo. Observar estes procedimentos é igualmente importante para assegurar a validade da garantia do motor. Assim, recomendamos a leitura minuciosa deste manual antes da instalação e operação do motor. Caso persistir alguma dúvida, consultar a WEG.

1.1 AVISOS DE SEGURANÇA NO MANUAL

Neste manual são utilizados os seguintes avisos de segurança:



PERIGO

A não consideração dos procedimentos recomendados neste aviso pode levar à morte, ferimentos graves e danos materiais consideráveis.



ATENÇÃO

A não consideração dos procedimentos recomendados neste aviso pode levar a danos materiais.



NOTA

O texto objetiva fornecer informações importantes para o correto atendimento e bom funcionamento do produto.



EX

Informações adicionais sobre motores para atmosferas explosivas.

2 INSTRUÇÕES GERAIS

Todos que trabalham com instalações elétricas, quer seja na montagem, na operação ou na manutenção, deverão ser permanentemente informados e estar atualizados sobre as normas e prescrições de segurança que regem o serviço e são aconselhadas a observá-las rigorosamente. Antes do início de qualquer trabalho, cabe ao responsável certificar-se de que tudo foi devidamente observado e alertar seu pessoal sobre os perigos inerentes à tarefa que será executada. Motores deste tipo, quando aplicados inadequadamente ou receberem manutenção deficiente, ou ainda quando receberem intervenção de pessoas não capacitadas, podem causar sérios danos pessoais e/ou materiais. Assim, recomenda-se que estes serviços sejam executados sempre por pessoal capacitado.

2.1 PESSOAS CAPACITADAS

Entende-se por pessoas capacitadas aquelas que, em função de seu treinamento, experiência, nível de instrução, conhecimentos das normas pertinentes, especificações, normas de segurança, prevenção de acidentes e conhecimento das condições de operação, tenham sido autorizadas pelos responsáveis para a realização dos trabalhos necessários e que possam reconhecer e evitar possíveis perigos.

Estas pessoas capacitadas também devem conhecer os procedimentos de primeiros socorros e serem capazes de prestar estes serviços, se necessário.

Pressupõe-se que todo trabalho de colocação em funcionamento, manutenção e consertos sejam feitos unicamente por pessoas capacitadas.

2.1.1 Atmosferas explosivas



EX

Recomenda-se que as pessoas responsáveis pela aplicação de motores em área de risco tenham sido adequadamente treinadas sobre sua correta aplicação.

2.2 INSTRUÇÕES DE SEGURANÇA



PERIGO

Durante a operação, estes equipamentos possuem partes energizadas ou girantes expostas, que podem apresentar alta tensão ou altas temperaturas. Assim, a operação com caixas de ligação abertas, acoplamentos não protegidos, ou manuseio errôneo, sem considerar as normas de operação, pode causar graves acidentes pessoais e materiais.



ATENÇÃO

Quando se pretende utilizar aparelhos e equipamentos fora do ambiente industrial, o usuário deve garantir a segurança do equipamento através da adoção das devidas medidas de proteção e segurança durante a montagem (por exemplo, impedir a aproximação de pessoas, contato de crianças e outros).

Os responsáveis pela segurança da instalação devem garantir que:

- Somente pessoas capacitadas efetuem a instalação e operação do equipamento;
- Estas pessoas tenham em mãos este manual e demais documentos fornecidos com o motor, bem como realizem os trabalhos observando rigorosamente as instruções de serviço, as normas pertinentes e a documentação específica dos produtos.



ATENÇÃO

O não cumprimento das normas de instalação e de segurança pode anular a garantia do produto. Equipamentos para combate a incêndio e avisos sobre primeiros socorros deverão estar no local de trabalho em lugares bem visíveis e de fácil acesso.

Devem observar também:

- Todos os dados técnicos quanto às aplicações permitidas (condições de funcionamento, ligações e ambiente de instalação), contidos no catálogo, na documentação do pedido, nas instruções de operação, nos manuais e demais documentações;
- As determinações e condições específicas para a instalação local;
- O emprego de ferramentas e equipamentos adequados para o manuseio e transporte;
- Que os dispositivos de proteção dos componentes individuais sejam removidos pouco antes da instalação.

As peças individuais devem ser armazenadas em ambientes livres de vibrações, evitando quedas e assegurando que estejam protegidas contra agentes agressivos e/ou coloquem em risco a segurança das pessoas.

2.3 MOTORES APLICADOS EM ATMOSFERAS EXPLOSIVAS



EX

Os motores especificados para operar em áreas de risco possuem características adicionais de segurança, que estão definidas em normas específicas para cada tipo de área de risco segundo a sua classificação.

Os requisitos gerais para equipamentos que operam em áreas de risco estão descritos nas seguintes normas brasileiras e internacionais:

- **EN/IEC 60079-0** - Electrical Apparatus for Explosive Gas Atmospheres - Part 0: General Requirements;
- **ABNT NBR IEC 60079-0** - Atmosferas Explosivas - Parte 0: Equipamentos - Requisitos Gerais;

- **EN/IEC 60034-1** - Rotating Electrical Machines - Part 1: Rating and Performance;
- **EN/IEC 60079- 2** - Electrical Apparatus for Explosive Gas Atmospheres. Part 2: Pressurized Enclosures 'p';
- **ABNT NBR IEC 60079-2** - Atmosferas Explosivas - Parte 2: Proteção de Equipamento por Invólucro Pressurizado 'p';
- **EN/IEC 60079- 7** - Electrical Apparatus for Explosive Gas Atmospheres - Part 7: Increased Safety 'e';
- **ABNT NBR IEC 60079-7** - Atmosferas Explosivas - Parte 7: Proteção de Equipamentos por segurança Aumentada "e";
- **ABNT NBR IEC 60079-11** – Atmosferas Explosivas – Parte 11 - Proteção de equipamento por segurança intrínseca "i";
- **EN/IEC 60079-11** - Explosive atmospheres - Part 11: Equipment protection by intrinsic safety "I";
- **ABNT NBR IEC 60079-14** – Atmosferas Explosivas – Parte 14 - Seleção e montagem de instalações elétricas;
- **EN/IEC 60079-14** – Electrical apparatus for gas explosive atmospheres – Part 14 – Electrical installation in hazardous areas (others than mines);
- **ABNT NBR IEC 60079-14** – Equipamentos elétricos para atmosferas explosivas – Parte 14 – Instalação elétrica em áreas classificadas (exceto minas);
- **EN/IEC 60079-15** - Explosive Atmospheres - Part 15 - Protection by Type of Protection 'n';
- **ABNT NBR IEC 60079-15** - Equipamentos Elétricos para Atmosferas Explosivas - Parte 15: Construção, Ensaio e Marcação de Equipamentos Elétricos com Tipo de Proteção 'n';
- **EN/IEC 60079-17** - Explosive Atmospheres - Part 17: Electrical Installations Inspection and Maintenance
- **ABNT NBR IEC 60079-17** - Atmosferas Explosivas - Parte 17: Inspeção e Manutenção de Instalações Elétricas;
- **EN/IEC 60079-19** - Explosive atmospheres - Part 19: Equipment repair, overhaul and reclamation.
- **ABNT NBR IEC 60079-19** – Atmosferas Explosivas – Parte 19 - Revisão e recuperação de equipamentos.

2.3.1 Cuidados gerais

Antes de instalar, operar ou fazer a manutenção de motores elétricos em áreas de risco, devem ser tomados os seguintes cuidados:

- Estudar e entender as normas citadas no item 2.3, conforme o grau de proteção do equipamento;
- Atender a todos os requisitos exigidos nas normas aplicáveis.

2.3.2 Cuidados adicionais

- Desligar o motor e aguardar até que o mesmo esteja completamente parado antes de executar qualquer serviço de manutenção, inspeção ou reparo no mesmo;
- Todas as proteções existentes devem estar instaladas devidamente ajustadas antes da entrada em operação;
- Certificar-se que o motor esteja devidamente aterrado;
- Os terminais de ligação devem estar devidamente conectados de modo a evitar qualquer tipo de mau contato que possa gerar aquecimento ou faísca.



NOTA

Observar todas as demais instruções quanto à armazenagem, movimentação, instalação e manutenção contidas neste manual e aplicáveis ao tipo de motor em questão.

2.4 NORMAS

Os motores são especificados, projetados, fabricados e testados de acordo com as normas descritas na Tabela 2.1. As normas aplicáveis são especificadas no contrato comercial que, por sua vez, dependendo da aplicação ou do local da instalação, pode indicar outras normas nacionais ou internacionais.

Tabela 2.1: Normas aplicáveis

	IEC / NBR	NEMA
Especificação	IEC60034-1 / NBR 17094	MG1-1,10,20
Dimensões	IEC60072 / NBR 15623	MG1-4,11
Ensaio	IEC60034-2 / NBR 5383	MG1-12
Graus de proteção	IEC60034-5 NBR IEC 60034-5	MG1-5
Refrigeração	IEC60034-6 NBR IEC 60034-6	MG1-6
Formas Construtivas	IEC60034-7 NBR IEC 60034-7	MG1-4
Ruído	IEC60034-9 NBR IEC 60034-9	MG1-9
Vibração mecânica	IEC60034-14 NBR IEC 60034-14	MG1-7
Marcação dos terminais	IEC60034-8 NBR 15367	MG1-2
Tolerâncias mecânicas	ISO286 / NBR6158	MG1-4
Balanceamento	ISO1940	MG1-7

2.5 CARACTERÍSTICAS DO AMBIENTE

O motor foi projetado de acordo com as características do ambiente (temperatura e altitude) específicas para sua aplicação e estas estão descritas na placa de identificação e na folha de dados do motor.



ATENÇÃO

Para utilização de motores com refrigeração à água com temperatura ambiente inferior a +5 °C, devem ser adicionados aditivos anticongelantes na água.

2.5.1 Aplicação em atmosferas explosivas



EX

Somente é permitida a aplicação de motores em atmosferas explosivas quando estes foram projetados, construídos e certificados para esta aplicação.

2.6 CONDIÇÃO DE OPERAÇÃO

Para que o termo de garantia do produto tenha validade, o motor deve ser operado de acordo com os dados nominais indicados na sua placa de identificação, observando as normas aplicáveis e as informações contidas neste manual.

2.6.1 Condições especiais de utilização



EX

O símbolo "X" junto ao número do certificado, informado na placa de identificação do motor, indica que o mesmo requer condições especiais de instalação, utilização e/ou manutenção, sendo estas descritas no certificado de conformidade. Para referência, o certificado de conformidade é fornecido juntamente com este manual. A não observação destes requisitos compromete a segurança do produto e da instalação.

2.7 TENSÃO E FREQUÊNCIA

É muito importante assegurar uma correta alimentação de energia elétrica para o motor. Os condutores e todo o sistema de proteção devem garantir uma qualidade de energia elétrica nos bornes do motor dentro dos parâmetros, conforme norma IEC60034-1.



EX

Motores Ex "e" são projetados para admitir variações da tensão nominal máxima de 5% e da frequência de $\pm 2\%$ (Faixa "A"), conforme Figura 2.1.

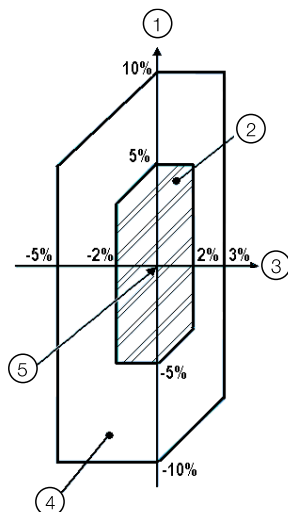


Figura 2.1: Limites das variações de tensão e frequência

Legenda da Figura 2.1:

1. Tensão
2. Zona A
3. Frequência
4. Zona B (exterior a zona A)
5. Tensão de características nominais

As curvas na Figura 2.2 e na Figura 2.3 mostram o efeito da variação da tensão e da frequência sobre as características de desempenho do motor.

Percentual da variação das características do motor

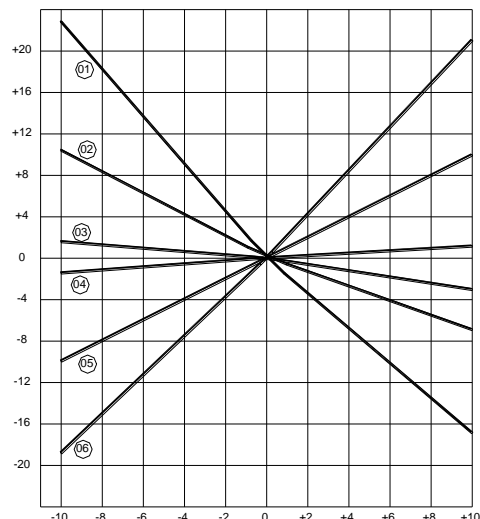


Figura 2.2: Percentual da variação da Tensão

Legenda da Figura 2.2:

1. Escorregamento
2. Corrente Nominal
3. Fator de Potência
4. Rendimento
5. Corrente de Partida
6. Conjugados de Partida e Máximo

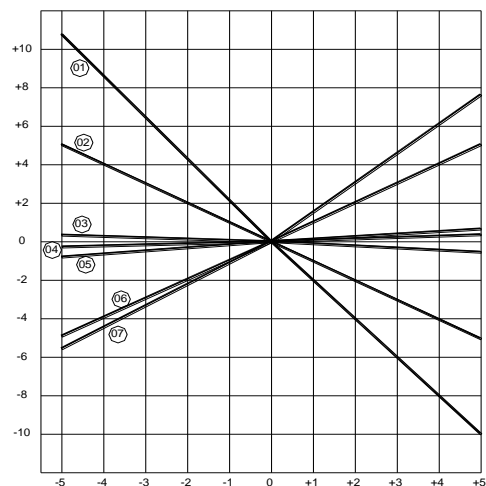


Figura 2.3: Percentual da Variação da Frequência

Legenda da Figura 2.3:

1. Conjugado Nominal de Partida
2. Corrente de Partida
3. Corrente Nominal
4. Rendimento
5. Fator de Potência
6. Rotação
7. Perdas por Atrito e Ventilação



ATENÇÃO

Os efeitos apresentados na Figura 2.2 e Figura 2.3 são estimados e podem variar dependendo do tipo de motor.

3 RECEBIMENTO, MANUSEIO E ARMAZENAGEM

3.1 RECEBIMENTO

Todos os motores fornecidos são testados e estão em perfeitas condições de operação. As superfícies usinadas são protegidas contra corrosão. A embalagem deverá ser checada logo após sua recepção para verificar se não sofreu eventuais danos durante o transporte.



ATENÇÃO

Toda e qualquer avaria deverá ser fotografada, documentada e comunicada imediatamente à empresa transportadora, à seguradora e à WEG. A não comunicação acarretará a perda da garantia.



ATENÇÃO

Peças fornecidas em embalagens adicionais devem ser conferidas no recebimento.

- Ao levantar a embalagem (ou o contêiner), devem ser observados os locais corretos para içamento, o peso indicado na embalagem ou na placa de identificação, bem como a capacidade e o funcionamento dos dispositivos de içamento;
- Motores acondicionados em embalagem de madeira devem ser levantados sempre pelos seus próprios olhais ou por empilhadeira adequada, mas nunca devem ser levantados pela embalagem;
- A embalagem nunca poderá ser tombada. Coloque-a no chão com cuidado (sem causar impactos) para evitar danos aos mancais;
- Não remover a graxa de proteção contra corrosão da ponta do eixo nem as borrachas ou bujões de fechamento dos furos das caixas de ligações. Estas proteções deverão permanecer no local até a hora da montagem final;
- Após retirar a embalagem, deve-se fazer uma completa inspeção visual do motor;
- O sistema de travamento do eixo deve ser removido somente pouco antes da instalação e armazenado para ser utilizado em um futuro transporte do motor.

3.1.1 Cuidados adicionais



EX

Para garantia do grau de proteção, a caixa de ligação deve ser mantida fechada. Antes de colocar o motor em operação, verificar as condições de limpeza e umidade no interior da caixa de ligação.

3.2 MANUSEIO

- O manuseio do motor deve ser feito conforme indicado nas posições 2 e 3 da Figura 3.1;
- Se necessário, retirar o trocador de calor para levantar o motor;
- Caso o centro de gravidade não esteja perfeitamente no centro dos olhais de suspensão, utilizar uma das formas mostradas no item 3 da Figura 3.1.

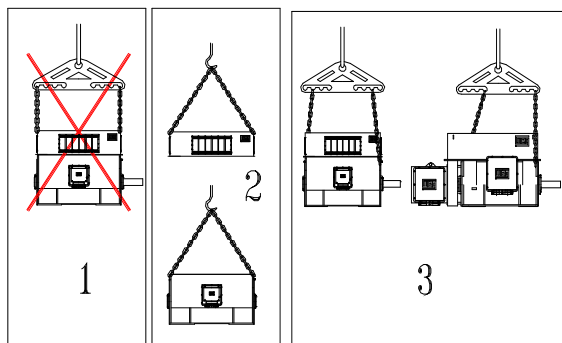


Figura 3.1: Manuseio de motores



NOTAS

- Observar o peso indicado. Não levantar o motor aos solavancos ou colocar bruscamente no chão, pois isso poderá causar danos aos mancais;
- Para levantar o motor, utilizar somente os olhais providos para esta finalidade. Caso se faça necessário, utilizar uma travessa para proteger partes do motor;
- Os olhais no trocador de calor, tampas, mancais, radiador, caixa de ligação etc., servem apenas para manusear estes componentes;
- Nunca utilizar o eixo para levantar o motor;
- Os olhais de suspensão da carcaça servem apenas para levantar o motor. Nunca os utilize para levantar o conjunto motor-máquina acionada.



ATENÇÃO

- Para movimentar ou transportar o motor, o eixo deve ser travado com o dispositivo de trava fornecido juntamente com o motor;
- Os dispositivos e equipamentos para içamento devem ter capacidade para suportar o peso do motor.

3.3 ARMAZENAGEM

Caso o motor não seja instalado imediatamente após o recebimento, deverá permanecer dentro da embalagem e armazenado em lugar protegido contra umidade, vapores, rápidas trocas de calor, roedores e insetos. Para que os mancais não sejam danificados, o motor deve ser armazenado em locais isentos de vibrações.



ATENÇÃO

As resistências de aquecimento devem permanecer ligadas durante a armazenagem para evitar a condensação de água no interior do motor. Qualquer dano na pintura ou nas proteções contra ferrugens das partes usinadas deverão ser retocadas.

3.3.1 Armazenagem externa

O motor deve ser armazenado em local seco, livre de inundações e de vibrações.

Reparar todos os danos na embalagem antes de armazenar o motor, o que é necessário para assegurar condições apropriadas de armazenamento.

Posicionar o motor sobre estrados ou fundações que garantam a proteção contra a umidade da terra e que impeçam que o mesmo afunde no solo. Deve ser assegurada uma livre circulação de ar por baixo do motor. A cobertura utilizada para proteger o motor contra intempéries não deve fazer contato com as superfícies do mesmo. Para assegurar a livre circulação de ar entre o motor e a cobertura, colocar blocos de madeira como espaçadores.

3.3.2 Armazenagem prolongada

Quando o motor fica armazenado por um longo período (dois meses ou mais) antes da colocação em operação, ele fica exposto a influências externas, como flutuações de temperatura, umidade, agentes agressivos etc. Os espaços vazios no interior do motor, como dos rolamentos, caixa de ligação e enrolamentos, ficam expostos à umidade do ar, que se pode condensar e, dependendo do tipo e do grau de contaminação do ar, também substâncias agressivas podem penetrar nestes espaços vazios.

Como consequência, após períodos prolongados de armazenagem, a resistência de isolamento dos enrolamentos pode cair a valores abaixo dos admissíveis, componentes internos como rolamentos podem oxidar e o poder de lubrificação do agente lubrificante nos mancais pode ser afetado adversamente. Todas estas influências aumentam o risco de dano antes da partida do motor.



ATENÇÃO

Para que a garantia do motor tenha validade, deve-se assegurar que todas as medidas preventivas descritas neste manual, como aspectos construtivos, manutenção, embalagem, armazenagem e inspeções periódicas, sejam seguidas e registradas.

As instruções de armazenagem prolongada são válidas para motores que permanecem armazenados por longos períodos (dois meses ou mais) antes de serem colocados em operação ou para motores já instalados e que estejam em parada prolongada, considerando o mesmo período.

3.3.2.1 Local de armazenagem

Para assegurar as melhores condições de armazenagem do motor durante longos períodos, o local escolhido deve obedecer rigorosamente aos critérios descritos nos itens 3.3.2.1.1 e 3.3.2.1.2.

3.3.2.1.1 Armazenagem interna

Para assegurar melhores condições de armazenagem do motor, o local de armazenagem deve obedecer rigorosamente aos critérios descritos a seguir:

- O ambiente deve ser fechado, coberto, seco, livre de contaminantes no ar (umidade, vapor, poeira, partículas e fumos agressivos) e livre de inundações;
- O local deve estar protegido contra variações súbitas de temperatura, umidade, roedores e insetos;
- Local isento de vibrações, para não causar danos aos mancais do motor;

- O piso deve ser de concreto nivelado com estrutura resistente para suportar o peso do motor;
- Possuir sistema de detecção e extinção de incêndio;
- Estar provido de eletricidade para alimentação das resistências de aquecimento com sistema de detecção de falha de alimentação;
- Ambiente exclusivo para armazenagem de máquinas elétricas (não misturar com outros equipamentos e/ou produtos que venham prejudicar o correto armazenamento do motor);
- Local com facilidades de serviços de movimentação de cargas, adequado para possibilitar a movimentação e retirada do motor;
- Não pode haver a presença de gases corrosivos, como cloro, dióxido de enxofre ou ácidos;
- O ambiente deve possuir sistema de ventilação com filtro de ar;
- Temperatura ambiente entre 5 °C e 50 °C, não devendo apresentar variação súbita de temperatura;
- Umidade relativa do ar <50%;
- Possuir prevenção contra sujeira e depósitos de pó.
- O motor deve ser armazenado sobre uma base metálica adequada que impeça a absorção de umidade proveniente do piso.

Caso algum destes requisitos não seja atendido no local da armazenagem, a WEG sugere que proteções adicionais sejam incorporadas na embalagem do motor durante o período de armazenagem, conforme segue:

- Caixa de madeira fechada ou similar com instalação elétrica que permita que as resistências de aquecimento possam ser energizadas;
- Caso exista risco de infestação e formação de fungos, a embalagem deve ser protegida no local de armazenamento, borrifando-a ou pintando-a com agentes químicos apropriados;
- A preparação da embalagem deve ser feita com cuidado por uma pessoa experiente.

3.3.2.1.2 Armazenagem externa



ATENÇÃO

Não é recomendada a armazenagem externa do motor (ao tempo).

Caso a armazenagem externa não puder ser evitada, o motor deve estar acondicionado em embalagem específica para esta condição, conforme segue:

- Para armazenagem externa (ao tempo), além da embalagem recomendada para armazenagem interna, a embalagem deve ser coberta com uma proteção contra poeira, umidade e outros materiais estranhos, utilizando para esta finalidade uma lona ou plástico resistente;
- Posicionar a embalagem sobre estrados ou fundações que garantam a proteção contra a umidade da terra e que impeçam que a mesma afunde no solo;
- Depois que a embalagem estiver coberta, um abrigo deve ser erguido para proteger a mesma contra chuva direta, neve e calor excessivo do sol.



ATENÇÃO

Caso o motor permaneça armazenado por longos períodos (dois meses ou mais), recomenda-se inspecionar regularmente conforme especificado no item 3.3.3.12 deste manual.

3.3.2.2 Peças separadas

- Caso tenham sido fornecidas peças desmontadas do motor (caixa de ligação, trocador de calor, tampa, etc.), estas peças deverão ser montadas no motor para armazená-lo.
- As peças sobressalentes para reposição devem ser armazenadas em local adequado, conforme especificado nos itens 3.3.2.1.1 e 3.3.2.1.2 deste manual;
- A umidade relativa do ar dentro da embalagem não deverá exceder 50%;
- Rolamentos não devem ser submetidos a pancadas, quedas, armazenagem com vibração ou umidade, pois podem provocar marcas nas pistas internas ou nas esferas, reduzindo sua vida útil.

3.3.3 Preservação do motor durante a armazenagem

3.3.3.1 Resistência de aquecimento

As resistências de aquecimento devem permanecer energizadas durante todo o período de armazenagem do motor, para evitar a condensação da umidade no seu interior e assegurar que a resistência de isolamento dos enrolamentos permaneça em níveis aceitáveis. O circuito de acionamento das resistências de aquecimento deve ser exclusivo e deve-se executar e registrar mensalmente as leituras de tensão e corrente elétrica deste circuito.

Recomenda-se que seja instalado um sinalizador junto ao motor para indicar que as resistências estão energizadas.

3.3.3.1.1 Dreno



EX

Se o motor permanecer armazenado durante longos períodos (dois meses ou mais) sem que a resistência de aquecimento esteja ligada, existe o perigo da condensação de água no seu interior. A água condensada deve ser drenada através da remoção dos bujões roscados instalados nos furos de dreno. No entanto, após a drenagem, estes bujões roscados devem ser recolocados e fixados com cola anaeróbica.

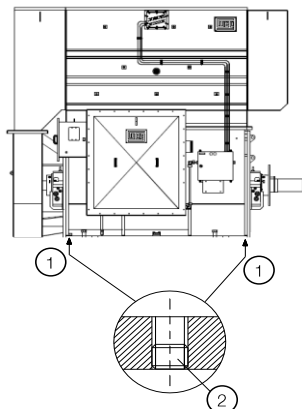


Figura 3.2: Dreno do motor

Legenda da Figura 3.2:

1. Posição do dreno;
2. Dreno roscado M10x1.

3.3.3.2 Resistência de isolamento

Durante o período de armazenagem, a resistência de isolamento dos enrolamentos do motor deve ser medida e registrada a cada dois meses e antes da instalação do motor ou, eventualmente, caso ocorra alguma alteração no processo de preservação (por exemplo, falta prolongada de energia elétrica).

Os procedimentos de medição e os critérios de aceitação dos resultados deverão ser conforme norma IEEE-43.

Eventuais quedas do valor da resistência de isolamento devem ser investigadas.

3.3.3.3 Superfícies usinadas expostas

Todas as superfícies usinadas expostas (por exemplo, ponta de eixo e flanges) são protegidas na fábrica com um agente protetor temporário (inibidor de ferrugem). Esta película protetora deve ser reaplicada pelo menos a cada seis meses ou quando for removida e/ou danificada.

Produto Recomendado: Óleo protetivo Anticorit BW

Fornecedor: Fuchs

3.3.3.4 Vedações

As borrachas de vedação, juntas, bujões e prensa-cabos do motor, deverão ser inspecionados anualmente e substituídos, se necessário.

3.3.3.5 Mancais

3.3.3.5.1 Mancal de rolamento lubrificado a graxa

- Os rolamentos são lubrificados na fábrica para realização dos ensaios no motor;



ATENÇÃO

Para conservar os mancais em boas condições durante o período de armazenagem, **a cada dois meses deve-se remover o dispositivo de trava do eixo e girar o rotor do motor no mínimo 10 voltas completas a uma rotação de 30 rpm** para circular a graxa e conservar as partes internas dos mancais.

- Antes de colocar o motor em operação, os rolamentos devem ser relubrificados;
- Caso o motor permanecer armazenado por um período superior a 2 anos, os rolamentos deverão ser desmontados, lavados, inspecionados e relubrificados.

3.3.3.5.2 Mancal de rolamento lubrificado a óleo

- Dependendo da posição de montagem do motor e do tipo de lubrificação, o motor pode ser transportado com ou sem óleo nos mancais;
- A armazenagem do motor deve ser feita na sua posição original de funcionamento e com óleo nos mancais, quando especificado;
- O nível do óleo deve ser respeitado, permanecendo na metade do visor de nível.



ATENÇÃO

Para conservar os mancais em boas condições durante o período de armazenagem, **a cada dois meses deve-se remover o dispositivo de trava do eixo e girar o rotor do motor no mínimo 10 voltas completas a uma rotação de 30 rpm** para circular o óleo e conservar as partes internas dos mancais.

- Antes de colocar o motor em operação, os rolamentos devem ser relubrificadas;
- Caso o motor permanecer armazenado por um período superior a 2 anos, os mancais deverão ser desmontados, lavados, inspecionados relubrificadas.

3.3.3.5.3 Mancal de deslizamento

Dependendo da posição de montagem da máquina e do tipo de lubrificação, a máquina pode ser transportada com ou sem óleo nos mancais.

A armazenagem da máquina deve ser feita na sua posição original de funcionamento e com óleo nos mancais, quando especificado.

O nível do óleo dos mancais deve ser respeitado, permanecendo na metade do visor de nível.

Para conservar os mancais em boas condições durante o período de armazenagem, os seguintes procedimentos de preservação devem ser executados:

- Fechar todos os furos roscados com plugues;
- Verificar se todos os flanges (ex.: entrada e saída de óleo) estão fechados. Caso não estejam, devem ser fechados com tampas cegas;
- O nível do óleo deve ser respeitado, permanecendo na metade do visor de nível;

A cada dois meses deve-se remover o dispositivo de trava do eixo, adicionar entre 100 e 200ml de óleo de lubrificação pelo visor na parte superior do mancal e realizar o giro do eixo que pode ser manualmente com o auxílio de uma alavanca, sendo que duas ou três voltas completas são suficientes.



NOTAS

Para mancais que possuem sistema de injeção de óleo com alta pressão (jacking), este sistema deve ser acionado para efetuar o giro do rotor da máquina.

Para mancais sem depósito interno de óleo (cárter seco), e para mancais de escora e contra escora, o sistema de circulação de óleo deve ser acionado para efetuar o giro do eixo da máquina

O giro do eixo deve ser feito sempre no sentido de rotação da máquina.

Após 6 meses de armazenagem, para proteger o mancal internamente e as superfícies de contato contra corrosão, deve utilizar o seguinte procedimento:

- Fechar todos os furos roscados com plugues;
- Selar os interstícios entre o eixo e o selo do mancal no eixo com fita adesiva à prova d'água;
- Verificar se todos os flanges (ex.: entrada e saída de óleo) estão fechados. Caso não estejam, devem ser fechados com tampas cegas;
- Retirar o visor superior do mancal e aplicar o spray anticorrosivo (TECTYL 511 ou equivalente) no interior do mancal;
- Fechar o mancal com o visor superior.



NOTA

Caso o mancal não possua visor superior, a tampa superior do mancal deverá ser desmontada para aplicação do anticorrosivo.

Repetir o procedimento descrito acima a cada 6 meses de armazenagem.

Caso o motor permanecer armazenado por um período superior a 2 anos, deve-se fazer a troca de óleo dos mancais.

3.3.3.6 Caixas de ligação

Quando a resistência de isolamento dos enrolamentos do motor for medida, deve-se inspecionar também a caixa de ligação principal e as demais caixas de ligação, observando os seguintes aspectos:

- O interior deve estar seco, limpo e livre de qualquer deposição de poeira;
- Os elementos de contato não podem apresentar corrosão;
- As vedações devem estar em condições apropriadas;
- As entradas dos cabos devem estar corretamente seladas.



ATENÇÃO

Se algum destes itens não estiver em conformidade, deve-se fazer uma limpeza ou reposição de peças.

3.3.3.7 Trocador de calor ar-água

Para garantir melhores condições de armazenamento do radiador durante longos períodos, é necessário atender rigorosamente os critérios descritos a seguir:

- Remover os flanges de alimentação do radiador para ter acesso ao mesmo;
- Drenar completamente a água de dentro dos tubos e cabeçotes do radiador;
- Soprar ar quente em um dos bocais de 15 a 20 minutos, a fim de eliminar a umidade no interior do radiador. Para este procedimento, os tubos do radiador devem estar na posição horizontal e os flanges de entrada e saída de água colocados de tal maneira que a água seja totalmente eliminada;
- Após a secagem, os flanges devem ser fechados ou cobertos com placas cegas com juntas de vedação, a fim de garantir uma perfeita vedação;
- Instalar um manômetro em um dos flanges e no outro uma válvula tipo globo.
- Pressurizar o resfriador com gás inerte (Nitrogênio ou outro) à uma pressão de 1,2 bar abs;
- Esta pressão deverá ser verificada mensalmente, durante a fase de armazenamento do resfriador, que não deve ser exposto a temperaturas superiores a 50°C;

- Considerando-se que o procedimento de armazenagem seja devidamente seguido, as juntas de vedação do radiador devem ser substituídas a cada de 3 anos, conforme recomendação do fornecedor dos radiadores.



ATENÇÃO

O radiador pressurizado deve ser manuseado com o devido cuidado. Utilizar placa de advertência informando que o equipamento está pressurizado e que não deve ser exposto a temperaturas superiores a 50°C.



NOTA

Durante curtas paradas de operação, é preferível manter a circulação da água a baixas velocidades do que interromper a sua circulação pelo trocador de calor sem sua drenagem, assegurando assim que produtos nocivos como compostos de amônia e sulfeto de hidrogênio sejam carregados para fora do radiador e não se depositem em seu interior.

3.3.3.8 Sistema de pressurização

A manutenção recomendada para o sistema de pressurização durante a armazenagem do motor consiste dos seguintes itens:

Anualmente:

- Verificar a válvula de alívio e qualquer outro eliminador de faísca. Remover qualquer rebarba ou corrosão ou substituir por uma sobressalente;
- Verificar a condição do elemento de filtro da alimentação de ar. Limpar ou substituir, quando necessário.

A cada dois anos, verificar os seguintes itens adicionais:

- O equipamento deve estar adequado para as áreas classificadas.
- Que não haja modificações não autorizadas.
- Que os intertravamentos e alarmes estejam funcionando corretamente.
- Que as etiquetas de certificação estejam legíveis e não danificadas.
- Que haja peças sobressalentes em estoque.
- A proteção de falha de pressão esteja funcionando corretamente.

3.3.3.9 Limpeza e conservação do motor durante a armazenagem

- O motor deve estar livre de óleo, água, poeira e sujeira.
- A parte externa do motor deve ser limpa com ar comprimido com pressão reduzida.
- Remover os sinais de ferrugem removíveis com um pano limpo embebido em solvente de petróleo.
- Verificar se os mancais e cavidades de lubrificação estão livres de poeira e sujeira e se os plugs dos mancais estão devidamente apertados.

Riscos, marcas ou ferrugem na ponta de eixo devem ser removidos com cuidado.

3.3.3.10 Inspeções e registros durante a armazenagem

O motor armazenado deve ser inspecionado periodicamente e os registros de inspeção devem ser arquivados. Os seguintes pontos devem ser inspecionados:

1. Verificar se há danos físicos no motor e repará-los, se necessário;
2. Inspeção das condições de limpeza;
3. Verificar se há sinais de condensação de água no interior do motor;
4. Verificar as condições do revestimento protetivo das partes usinadas expostas;
5. Verificar as condições da pintura e reparar, se necessário;
6. Verificar se há sinais de agentes agressivos;
7. Verificar a operação das resistências de aquecimento.
8. Medir e registrar a temperatura ambiente e umidade relativa ao redor do motor;
9. Medir e registrar a temperatura, a resistência de isolamento e o índice de polarização do enrolamento do estator;
10. Certificar-se de que o local de armazenagem esteja de acordo com os critérios descritos no item 3.3.2.1.

3.3.3.11 Manutenção preditiva / preventiva

A WEG recomenda que, a cada 3 anos de armazenagem, o motor armazenado seja enviado para um Assistente Técnico Autorizado da WEG Energia ou para a própria fábrica da WEG Energia, com o objetivo de realizar uma manutenção preditiva completa. O procedimento completo de manutenção preditiva compreende em desmontar o motor completo para inspeção e, após a montagem, realizar um ensaio de rotina no laboratório.

3.3.3.12 Plano de manutenção durante a armazenagem

Durante o período de armazenagem, a manutenção do motor deverá ser executada e registrada de acordo com o plano descrito na Tabela 3.1.

Tabela 3.1: Plano de armazenagem

	Mensal	2 meses	6 meses	2 anos	Antes de entrar em operação	Notas
LOCAL DE ARMAZENAGEM						
Inspecionar as condições de limpeza		X			X	
Inspecionar as condições de umidade e temperatura		X				
Verificar sinais de infestações de insetos		X				
EMBALAGEM						
Inspecionar danos físicos			X			
Inspecionar a umidade relativa no interior		X				
Trocar o desumidificador na embalagem (se houver)			X			Quando necessário
RESISTÊNCIA DE AQUECIMENTO						
Verificar as condições de operação	X					
Medir a tensão e corrente do circuito	X					
Verificar o funcionamento do sistema de sinalização (se houver)			X			
MOTOR COMPLETO						
Realizar limpeza externa			X		X	
Verificar as condições da pintura			X			
Verificar o inibidor de oxidação nas partes usinadas expostas			X			
Repor o inibidor de oxidação			X			
Inspecionar borrachas e juntas de vedação			X			
Manutenção preditiva completa						Conforme item 3.3.3.11
ENROLAMENTOS						
Medir a temperatura dos enrolamentos		X			X	
Medir a resistência de isolamento		X			X	
Medir o índice de polarização		X			X	
CAIXA DE LIGAÇÃO E TERMINAIS DE ATERRAMENTO						
Limpar o interior das caixas de ligação				X	X	
Inspecionar os selos e vedações				X	X	
MANCAIS DE ROLAMENTO						
Girar o eixo		X				
Relubrificar o mancal					X	
Desmontar e limpar o mancal						Se o período de armazenagem for superior a 2 anos
MANCAIS DE DESLIZAMENTO						
Girar o eixo		X				10 voltas completas a 30 rpm
Aplicar anticorrosivo			X			
Limpar os mancais					X	
Trocar o óleo						Se o período de armazenagem for superior a 2 anos

3.3.4 Preparação para entrada em operação

3.3.4.1 Limpeza

- O interior e o exterior do motor devem estar livres de óleo, água, pó e sujeira;
- Remover o inibidor de ferrugem das superfícies expostas com um pano embebido em solvente à base de petróleo;
- Certificar-se que os mancais e cavidades utilizadas para lubrificação estejam livres de sujeira e que os plugues das cavidades estejam corretamente selados e apertados.
- Oxidações e marcas nos assentos dos mancais e eixo devem ser cuidadosamente removidas.

3.3.4.2 Inspeção dos mancais



ATENÇÃO

Se o período de armazenagem do motor ultrapassar 6 meses, os mancais de deslizamento devem ser desmontados, inspecionados e limpos, antes de colocar o motor em operação.

Os mancais de deslizamento sem depósito de óleo (cárter seco), independente do tempo de armazenagem do motor, devem necessariamente ser desmontados, inspecionados e limpos antes de colocar o motor em operação.

Montar novamente os mancais de deslizamento e proceder a lubrificação. Consultar a WEG para realização deste procedimento.

3.3.4.3 Lubrificação dos mancais

Utilizar o lubrificante especificado para lubrificação dos mancais. As informações sobre os mancais e lubrificantes estão indicados na placa de identificação dos mancais e a lubrificação deve ser feita conforme descrito no item 7.10 deste manual, considerando sempre o tipo de mancal utilizado.

3.3.4.4 Verificação da resistência de isolamento

Antes de colocar o motor em operação, deve-se medir a resistência de isolamento, conforme item 3.3.3.2 deste manual.

3.3.4.5 Trocador de calor ar-água

- Quando da entrada em operação do motor, deve-se assegurar que a água circule livremente através do radiador;
- Os parafusos do radiador devem ser apertados com torques de 40 a 50Nm;
- Certificar-se de que não tem vazamento de água. Verificar as juntas de vedação do radiador e substituí-las, se necessário;
- Verificar as borrachas de vedação do trocador de calor e substituí-las, se necessário.

3.3.4.6 Outros

Siga os demais procedimentos descritos no item 6 deste manual antes de colocar o motor em operação.

4 INSTALAÇÃO

4.1 LOCAL DE INSTALAÇÃO

Os motores devem ser instalados em locais de fácil acesso, que permitam a realização de inspeções periódicas, de manutenções locais e, se necessário, a remoção dos mesmos para serviços externos.

As seguintes características ambientais devem ser asseguradas:

- Local limpo e bem ventilado;
- Instalação de outros equipamentos ou paredes não deve dificultar ou obstruir a ventilação do motor;
- O espaço ao redor e acima do motor deve ser suficiente para manutenção ou manuseio do mesmo;
- O ambiente deve estar de acordo com o grau de proteção do motor.

4.2 TRAVA DO EIXO

4.2.1 Trava axial

O motor é fornecido com uma trava no eixo para evitar danos aos mancais durante o transporte. Esta trava deve ser retirada antes da instalação do motor.



ATENÇÃO

O dispositivo de travamento do eixo deve ser instalado sempre que o motor for removido da sua base (desacoplado) para evitar que os mancais sofram danos durante o transporte.

A ponta de eixo é protegida na fábrica com um agente protetor temporário (inibidor de ferrugem). Durante a instalação do motor, deve-se remover este produto na área da pista de contato da escova de aterramento (se houver) com o eixo.

4.3 SENTIDO DE ROTAÇÃO

O sentido de rotação do motor é indicado por uma placa fixada na carcaça no lado acionado e na documentação específica do motor.



ATENÇÃO

Motores fornecidos com sentido único de rotação não devem operar no sentido contrário ao especificado.

Para operar o motor na rotação contrária ao especificado, consultar a WEG.

4.4 RESISTÊNCIA DE ISOLAMENTO

4.4.1 Instruções de segurança



PERIGO

Para fazer a medição da resistência de isolamento, o motor deve estar desligado e parado.

O enrolamento em teste deve ser conectado à carcaça e aterrado até remover a carga eletrostática residual. Aterrar também os capacitores (se houver) antes de desconectar e separar os terminais e medir a resistência de isolamento.

A não observação destes procedimentos pode resultar em danos pessoais.

4.4.2 Considerações gerais

Quando não é colocado imediatamente em operação, o motor deve ser protegido contra umidade, temperatura elevada e sujeira, evitando assim que a resistência de isolamento seja afetada.

A resistência de isolamento do enrolamento deve ser medida antes de colocar o motor em operação.

Se o ambiente for muito úmido, a resistência de isolamento deve ser medida em intervalos periódicos durante a armazenagem. É difícil estabelecer regras fixas para o valor real da resistência de isolamento dos enrolamentos, uma vez que ela varia com as condições ambientais (temperatura, umidade), condições de limpeza do motor (pó, óleo, graxa, sujeira) e com a qualidade e condições do material isolante utilizado.

A avaliação dos registros periódicos de acompanhamento é útil para concluir se o motor está apto a operar.

4.4.3 Medição nos enrolamentos do estator

A resistência de isolamento deve ser medida com um megôhmetro. A tensão do teste para os enrolamentos dos motores deve ser conforme Tabela 4.1 e conforme a norma IEEE43.

Tabela 4.1: Tensão para teste de resistência de isolamento dos enrolamentos

Tensão nominal do enrolamento (V)	Teste de resistência de isolamento - tensão contínua (V)
< 1000	500
1000 - 2500	500 - 1000
2501 - 5000	1000 - 2500
5001 - 12000	2500 - 5000
> 12000	5000 - 10000

Antes de fazer a medição da resistência de isolamento no enrolamento do estator:

- Desligar todas as ligações com os terminais do estator;
- Desconectar e isolar todos os TC's e TP's (se houver);
- Aterrar a carcaça do motor;
- Medir a temperatura do enrolamento;
- Aterrar todos os sensores de temperatura;
- Verificar a umidade.

A medição da resistência de isolamento dos enrolamentos do estator deve ser feita na caixa de ligação principal.

O medidor (megôhmetro) deve ser conectado entre a carcaça do motor e o enrolamento.

A carcaça deve ser aterrada e as três fases do enrolamento do estator devem permanecer conectadas no ponto neutro, conforme Figura 4.1.

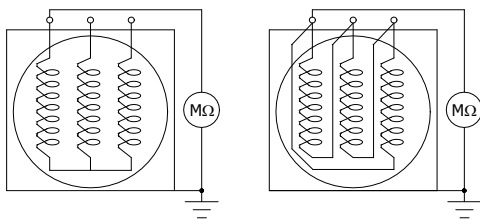


Figura 4.1: Conexão de megômetro

Quando possível, cada fase deve ser isolada e testada separadamente. O teste separado permite a comparação entre as fases. Quando uma fase é testada, as outras duas fases devem ser aterradas no mesmo aterramento da carcaça, conforme Figura 4.2.

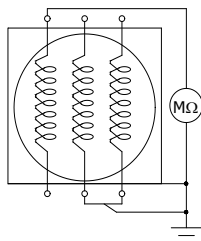


Figura 4.2: Conexão do megômetro em fases separadas

Se a medição total do enrolamento apresentar um valor abaixo do recomendado, as conexões do neutro devem ser abertas e a resistência de isolamento de cada fase deve ser medida separadamente.



ATENÇÃO

Com motores em operação durante muito tempo podem ser obtidos frequentemente valores muito maiores. A comparação com valores obtidos em ensaios anteriores com o mesmo motor, em condições similares de carga, temperatura e umidade, pode auxiliar na avaliação das condições de isolamento do enrolamento do que apenas basear-se apenas no valor obtido num único ensaio. Reduções muito grandes ou bruscas são consideradas suspeitas.

4.4.4 Informações adicionais



ATENÇÃO

Após a medição da resistência de isolamento, aterrar o enrolamento testado para descarregá-lo. A tensão do teste para medir a resistência de isolamento da resistência de aquecimento deve ser 500 Vcc e para os demais acessórios 100 Vcc. Não é recomendado medir resistência de isolamento de protetores térmicos.

4.4.5 Conversão dos valores medidos

A resistência de isolamento medida nos enrolamentos deve ser convertida para 40°C, utilizando o fator de correção fornecido na Figura 4.3 (norma IEEE43) e aplicando na seguinte fórmula:

$$R_c = K_t \cdot R_t$$

Onde:

R_{40} = resistência de isolamento referida a 40°C

K_t = Fator de correção da resistência de isolamento em função da temperatura, conforme Figura 4.3,

R_t = resistência de isolamento medida.

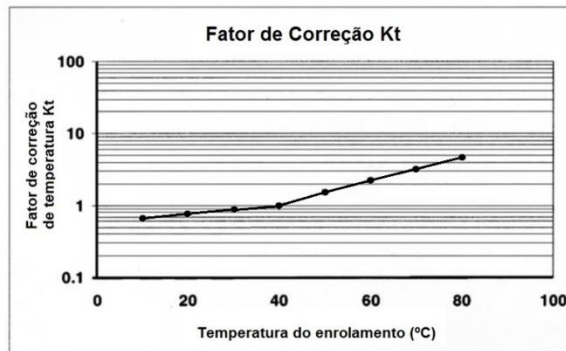


Figura 4.3: Fator de correção da resistência de isolamento em função da temperatura

Os valores utilizados para gerar a curva da Figura 4.3 são mostrados na Tabela 4.2.

Tabela 4.2: Fatores de correção (Kt) em função da temperatura

t (°C)	Fator de correção (Kt)
10	0,7
20	0,8
30	0,9
40	1,0
50	1,5
60	2,3
70	3,3
80	4,6

4.4.6 Índice de polarização (I.P.)

O índice de polarização é definido pela relação entre a resistência de isolamento medida em 10 minutos e a resistência de isolamento medida em 1 minuto, medição sempre feita em uma temperatura relativamente constante.

O índice de polarização permite avaliar as condições do isolamento do motor.



PERIGO

Para evitar acidentes, deve-se aterrar o enrolamento imediatamente após a medição da resistência de isolamento.

4.4.7 Valores mínimos recomendados

Conforme a norma IEEE-43 os valores mínimos recomendados para **resistência de isolamento (R.I.)** e **Índice de Polarização (I.P.)** dos enrolamentos são mostrados na Tabela 4.3:

Tabela 4.3: Valores mínimos de R.I. e I.P.

Tensão do Enrolamento	R.I. mínima (referida a 40°C)	I.P. mínimo
Até 1000 V	5 MΩ	Não se aplica
Maior que 1000 V	100 MΩ	2

4.5 PROTEÇÕES

Motores utilizados em regime contínuo devem ser protegidos contra sobrecargas por meio de um dispositivo integrante do motor ou um dispositivo de proteção independente, que geralmente é um relé térmico com corrente nominal ou de ajuste igual ou inferior ao valor obtido multiplicando-se a corrente nominal da alimentação à plena carga do motor por:

- 1,25 para motores com fator de serviço igual ou superior a 1,15;
- 1,15 para motores com fator de serviço igual a 1,0.

Os motores ainda possuem dispositivos de proteção contra sobre-elevação de temperatura (para casos de sobrecargas, travamento do motor, baixa tensão, falta de ventilação do motor).

4.5.1 Proteções – atmosferas explosivas


Os dispositivos de proteção dos motores para atmosferas explosivas devem permanecer sempre ligados e os ajustes devem ser feitos segundo a Norma EN 60079-14, DIN VDE0165 e NBR5410. Se não houver indicação em contrário, os motores são projetados para o regime S1 (contínuo).

Todas as proteções, inclusive as de sobrecorrente devem ser ajustadas com base nas condições nominais do motor. Esta proteção também deve proteger o motor em caso de curto-circuito (isto é, no caso de rotor bloqueado).

Enrolamentos com ligação triângulo (Δ) devem ser protegidos contra a queda de uma fase. Para isso, ligar o relé em série com as fases do enrolamento e ajustar em 0,58 vezes a corrente nominal.

Todas as proteções dos enrolamentos e mancais devem estar sempre ligadas e ajustadas corretamente.

Partidas pesadas Ex-eb: motores que serão submetidos a condições com tempo de aceleração $> 1,7 \times$ tempo t_E devem ser protegidos com dispositivo de proteção de sobrecorrente conforme as indicações no certificado de conformidade.



EX


Nos motores para atmosfera explosiva, o tempo máximo de desligamento do dispositivo de proteção não pode, em caso de sobrecarga ou de rotor bloqueado, ultrapassar o tempo indicado no Certificado de Conformidade e o tempo t_E indicado na placa de identificação do motor.

4.5.2 Proteções térmicas

Os dispositivos de proteção contra sobre-elevação de temperatura são instalados no estator principal, nos mancais e demais componentes que necessitam de monitoramento da temperatura e proteção térmica. Estes dispositivos devem ser ligados a um sistema externo de monitoramento de temperatura e proteção.

O tipo de sensor de temperatura, os terminais de ligação e as temperaturas de ajuste para alarme e desligamento são informadas no ESQUEMA DE LIGAÇÃO do motor.

4.5.2.1 Sensores de temperatura para atmosferas explosivas



EX

Os motores para atmosfera explosiva são fornecidos com sensores Pt100 para medição e monitoramento precisos da temperatura dos enrolamentos, mancais e outras partes do motor, conforme necessidade.

As referências dos certificados de conformidade respectivos devem ser consideradas.

Quando utilizadas no circuito de proteção do motor, as proteções térmicas devem ser ligadas como equipamentos simples dentro de circuitos de segurança intrínseca.

4.5.2.2 Limites de temperatura para os enrolamentos


A temperatura do ponto mais quente do enrolamento deve ser mantida abaixo do limite da classe térmica do isolamento. A temperatura total é composta pela soma da temperatura ambiente com a elevação de temperatura (T), mais a diferença que existe entre a temperatura média do enrolamento e o ponto mais quente do enrolamento.

A temperatura ambiente não deve exceder a 40 °C, conforme a norma NBR IEC60034-1. Acima dessa temperatura, as condições de trabalho são consideradas especiais e a documentação específica do motor deve ser consultada.

A Tabela 4.4 mostra os valores numéricos e a composição da temperatura admissível do ponto mais quente do enrolamento.

Tabela 4.4: Classe de isolamento

Classe de isolamento		B	F	H
Temperatura ambiente	°C	40	40	40
T = elevação de temperatura (método de medição da temperatura pela variação da resistência)	°C	80	105	125
Diferença entre o ponto mais quente e a temperatura média	°C	10	10	15
Total: temperatura do ponto mais quente	°C	130	155	180



ATENÇÃO

Caso o motor opere com temperaturas no enrolamento acima dos valores limites da classe térmica do isolamento, a vida útil do isolamento e, conseqüentemente, a do motor, será reduzida significativamente ou até mesmo pode resultar na queima do motor.

4.5.2.3 Temperaturas para alarme e desligamento

As temperaturas de alarme e o desligamento do motor devem ser parametrizadas no valor mais baixo possível. Estas temperaturas podem ser determinadas com base nos testes de fábrica ou através da temperatura de operação do motor. A temperatura de alarme pode ser ajustada em 10°C acima da temperatura de operação da máquina em plena carga, considerando sempre a maior temperatura ambiente do local.



ATENÇÃO

Os valores de alarme e desligamento podem ser definidos em função da experiência, porém não devem ultrapassar aos valores máximos indicados no esquema de ligação do motor.



ATENÇÃO

Os dispositivos de proteção do motor estão relacionados no desenho WEG - esquema de ligação. A não utilização destes dispositivos é de total responsabilidade do usuário e, em caso de danos ao motor, acarretará na perda de garantia.

4.5.2.4 Temperatura e resistência ôhmica das termorresistências Pt100

A Tabela 4.5 mostra os valores de temperatura em função da resistência ôhmica medida para as termorresistências tipo Pt 100.

$$\text{Fórmula: } \frac{\Omega - 100}{0,386} = ^\circ\text{C}$$

Tabela 4.5: Temperatura X Resistência (Pt100)

°C	0	1	2	3	4	5	6	7	8	9
0	100.00	100.39	100.78	101.17	101.56	101.95	102.34	102.73	103.12	103.51
10	103.90	104.29	104.68	105.07	105.46	105.95	106.24	106.63	107.02	107.40
20	107.79	108.18	108.57	108.96	109.35	109.73	110.12	110.51	110.90	111.28
30	111.67	112.06	112.45	112.83	113.22	113.61	113.99	114.38	114.77	115.15
40	115.54	115.93	116.31	116.70	117.08	117.47	117.85	118.24	118.62	119.01
50	119.40	119.78	120.16	120.55	120.93	121.32	121.70	122.09	122.47	122.86
60	123.24	123.62	124.01	124.39	124.77	125.16	125.54	125.92	126.31	126.69
70	127.07	127.45	127.84	128.22	128.60	128.98	129.37	129.75	130.13	130.51
80	130.89	131.27	131.66	132.04	132.42	132.80	133.18	133.56	133.94	134.32
90	134.70	135.08	135.46	135.84	136.22	136.60	136.98	137.36	137.74	138.12
100	138.50	138.88	139.26	139.64	140.02	140.39	140.77	141.15	141.53	141.91
110	142.29	142.66	143.04	143.42	143.80	144.17	144.55	144.93	145.31	145.68
120	146.06	146.44	146.81	147.19	147.57	147.94	148.32	148.70	149.07	149.45
130	149.82	150.20	150.57	150.95	151.33	151.70	152.08	152.45	152.83	153.20
140	153.58	153.95	154.32	154.70	155.07	155.45	155.82	156.19	156.57	156.94
150	157.31	157.69	158.06	158.43	158.81	159.18	159.55	159.93	160.30	160.67

4.5.2.5 Resistência de aquecimento

Quando o motor está equipado com resistência de aquecimento para impedir a condensação de água em seu interior durante longos períodos fora de operação, deve-se assegurar que a mesma seja ligada logo após o desligamento do motor e que seja desligada antes do motor entrar em operação.

Os valores da tensão de alimentação e da potência da resistência de aquecimento são informados no esquema de ligação e na placa específica fixada no motor.

4.5.3 Sensor de vazamento de água

Motores com trocador de calor ar-água são providos de sensor de vazamento de água que serve para detectar eventual vazamento de água do radiador para o interior do motor. Este sensor deve ser ligado ao painel de controle, conforme esquema de ligação do motor. O sinal deste sensor deve ser utilizado para acionar o alarme.

Quando esta proteção atuar, deve ser feita uma inspeção no trocador de calor e, caso seja constatado vazamento de água no radiador, o motor deve ser desligado e o problema corrigido.

4.6 REFRIGERAÇÃO

Apenas uma correta instalação do motor e do sistema de refrigeração pode garantir seu funcionamento contínuo e sem sobreaquecimentos.



ATENÇÃO

Os dispositivos de proteção do sistema de refrigeração (se houverem) devem ser monitorados periodicamente.

As entradas e saídas de ar e/ou de água (se houverem) não devem ser obstruídas, pois podem causar sobreaquecimento e até mesmo levar à queima do motor. Para maiores detalhes consultar o desenho dimensional do motor.

4.6.1 Motores fechados

	<p>MGF</p> <p>Trocador de calor ar-ar, autoventilado</p>		<p>MGD</p> <p>Autoventilado, entrada e saída de ar por dutos</p>
	<p>MGW</p> <p>Trocador de calor ar-água, autoventilado</p>		<p>MGT</p> <p>Ventilação independente, entrada e saída de ar por dutos</p>
	<p>MGL</p> <p>Trocador de calor ar-água, com ventilação independente</p>		<p>MGR</p> <p>Autoventilado, com trocador de calor ar-ar em volta do motor.</p>
	<p>MGI</p> <p>Trocador de calor ar-ar, com ventilação independente</p>		

4.6.2 Motores abertos

	<p>MGA ou MGP</p> <p>Autoventilado</p>		<p>MGV</p> <p>Ventilação independente</p>
		<ol style="list-style-type: none"> 1. Ar quente 2. Ar frio 3. Ar fresco 	

4.6.3 Refrigeração por trocador de calor ar-água

Nos motores com trocador de calor ar-água, o ar interno, em circuito fechado é resfriado pelo radiador, que é um transmissor de calor de superfície, projetado para dissipar calor.

Como fluido de resfriamento deve ser utilizada água limpa com as seguintes características:

- pH: entre 6 e 9;
- Cloretos: máximo 25,0 mg/l;
- Sulfatos: máximo 3,0 mg/l;
- Manganês: máximo 0,5 mg/l;
- Sólidos em suspensão: máximo 30,0 mg/l;
- Amônia: sem traços.



ATENÇÃO

Os dados dos radiadores que compõem o trocador de calor ar-água são indicados na placa de identificação dos mesmos e no desenho dimensional do motor. Estes dados devem ser observados para o correto funcionamento do sistema de refrigeração do motor e assim evitar sobreaquecimento.

4.6.3.1 Radiadores para aplicação com água do mar



ATENÇÃO

No caso de radiadores para aplicação com água do mar, os materiais em contato com a água (tubos e espelhos) devem ser resistentes à corrosão. Além disso, os radiadores podem ser equipados com anodos de sacrifício (por exemplo: de zinco ou magnésio), conforme mostrado na Figura 4.4, os quais são corroídos durante a operação do trocador de calor, protegendo os cabeçotes do radiador. Para manter a integridade dos cabeçotes do radiador, estes anodos devem ser substituídos periodicamente, sempre considerando o grau de corrosão apresentado.

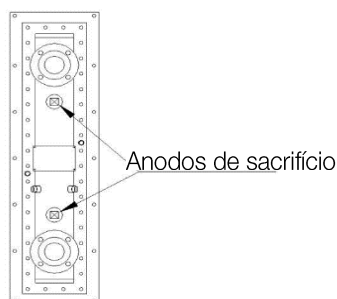


Figura 4.4: Radiador com anodos de sacrifício



NOTA

O tipo, a quantidade e a posição dos anodos de sacrifício podem variar conforme a aplicação.

4.6.4 Refrigeração por ventilação independente

Os **ventiladores independentes** são acionados por motores assíncronos trifásicos, cuja caixa de ligação é parte integrante dos mesmos. Os dados característicos destes motores (frequência, tensão etc.) são mostrados na sua placa de identificação e o sentido de rotação é indicado por uma placa fixada na carcaça do ventilador ou próximo dele.



NOTA

Deve-se verificar o sentido de rotação dos motores de ventilação independente antes de ligar o motor.

Se o sentido de rotação estiver contrário ao especificado, inverta a conexão de 2 fases de alimentação dos mesmos.

Os **filtros de ar** (se houver) que protegem o interior do motor contra a entrada de sujeira e devem ser inspecionados regularmente, conforme o item “Plano de Manutenção” deste manual. Os filtros devem estar em perfeitas condições para assegurar a correta operação do sistema de refrigeração e garantir uma proteção permanente das partes internas sensíveis do motor.

4.6.5 Limpeza do trocador de calor ar / ar

Alguns entupimentos da superfície de resfriamento e da parede do tubo eventualmente ocorrer. Essa incrustação reduz a capacidade de resfriamento. O trocador de calor deve, portanto, ser limpo em intervalos regulares, a ser determinado a partir de caso a caso, dependendo das propriedades do ar de refrigeração. Durante o período inicial de operação, o trocador de calor deve ser inspecionados com frequência. Limpe o trocador de calor com ar comprimido ou limpe-o com uma escova adequada. Não use uma escova de aço em tubos de alumínio, pois pode danificar os tubos; uma escova de arame redondo de latão macio pode ser usada.

4.7 ASPECTOS ELÉTRICOS

4.7.1 Conexões elétricas



ATENÇÃO

Analise cuidadosamente o ESQUEMA DE LIGAÇÃO fornecido com o motor antes de iniciar a conexão dos cabos de ligação principais e dos acessórios. Para a conexão elétrica dos equipamentos auxiliares, consulte os manuais específicos destes equipamentos.

4.7.1.1 Conexões elétricas principais

A localização das caixas de ligação é mostrada no DESENHO DIMENSIONAL específico do motor. A identificação dos terminais e a correspondente ligação são indicadas no ESQUEMA DE LIGAÇÃO específico do motor. Certifique-se de que a seção e a isolamento dos cabos de ligação principais sejam apropriadas para a corrente e tensão do motor. O motor deve girar no sentido de rotação especificado na placa de identificação e na seta indicativa fixada no lado acionado motor.



NOTA

O sentido de rotação é convencionado olhando-se para a ponta do eixo do lado acionado do motor. Motores com sentido único de rotação devem girar somente no sentido indicado. Para operar o motor no sentido de rotação contrário ao indicado, consultar a WEG.



ATENÇÃO

Antes de fazer as conexões entre o motor e a rede de energia elétrica, é necessário que seja feita uma medição cuidadosa da resistência de isolamento do enrolamento.

Para conectar os cabos de alimentação principal do motor, desparafusar a tampa das caixas de ligação do estator, cortar os anéis de vedação (motores normais sem prensa-cabos) conforme os diâmetros dos cabos a serem utilizados e inserir os cabos dentro dos anéis de vedação. Cortar os cabos de alimentação no comprimento necessário, desencapar as extremidades e colocar os terminais a serem utilizados.

4.7.1.2 Informações adicionais



EX

Motores para atmosferas explosivas devem estar providos com terminais e arruelas de pressão adequados. Observar distância mínima de isolamento entre os cabos durante a ligação.

Antes de fechar a caixa de ligação, certificar-se de que todas as porcas dos bornes e as conexões da terra estejam bem apertadas e que todas as vedações, inclusive as certificadas, das saídas dos cabos estejam em perfeitas condições e instaladas corretamente.

A bitola dos cabos de ligação deve estar de acordo com a documentação do motor. Entradas de cabos não utilizadas na caixa de ligação devem ser devidamente fechadas com tampões certificados, conforme o tipo de proteção para área classificada, o nível de EPL (Nível de proteção do equipamento, conforme normas IEC 60079-0 e 60079-14) e o grau de proteção indicado na placa de identificação do motor. As entradas de cabos de ligação principais e de controle devem empregar componentes (prensa-cabos, eletrodutos, etc.) que atendam as normas e regulamentações vigentes em cada país.



EX

Verificar as características nominais na placa de identificação do motor. Dimensionar os cabos de ligação segundo a corrente nominal do motor, considerando os fatores ambientais (por exemplo, temperatura ambiente, tipo de instalação, etc.).

Para dimensionar os cabos de ligação do motor e fazer a instalação de forma correta e segura, devem ser consultadas as normas de instalação locais.

Para conectar os cabos de alimentação principal do motor, desparafusar a tampa das caixas de ligação do estator, cortar os anéis de vedação (motores normais sem prensa-cabos) conforme os diâmetros dos cabos a serem utilizados e inserir os cabos dentro dos anéis de vedação. Cortar os cabos de alimentação no comprimento necessário, desencapar as extremidades e colocar os terminais a serem utilizados.

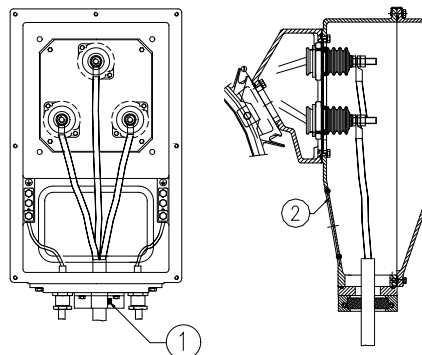


Figura 4.5: Caixa de ligação

Legenda da Figura 4.5:

1. Os parafusos devem ser apertados com torque de 35Nm;
2. A janela de alívio de pressão não deve ser danificada durante a montagem e manutenção.

Após a conclusão destes trabalhos deve-se fazer uma inspeção visual e, se necessário, fazer o reparo destes pontos com vedações originais.



EX

As entradas dos cabos nas caixas de ligação bem como o tipo de rosca das entradas roscadas estão identificadas no desenho dimensional específico do motor.

O torque de aperto para as conexões elétricas dos cabos de ligação em pinos de ligação deve ser feita com torques de aperto conforme Tabela 4.6. Para conexões elétricas em barras de ligação e parafusos de aço, aplicar os torques de aperto conforme Tabela 8.1 e Tabela 8.2.

Tabela 4.6: Torques de aperto para pinos de ligação

Pino de ligação Rosca d	Torque de aperto Nm
M12	15,5
M16	30



NOTA

Se forem ligados dois cabos paralelos, as conexões nos bornes dos pinos de ligação devem ser feitas conforme Figura 4.6.

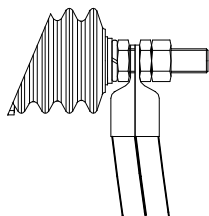


Figura 4.6: Conexão de cabos paralelos

4.7.1.3 Aterramento

A carcaça do motor e a caixa de ligação principal devem ser aterradas antes de conectar o motor ao sistema de alimentação.

Conectar o revestimento metálico dos cabos (se houver) ao condutor de aterramento comum. Cortar o condutor de aterramento no comprimento adequado e ligar ao terminal existente na caixa de ligação e/ou o existente na carcaça.

Fixar firmemente todas as conexões.



ATENÇÃO

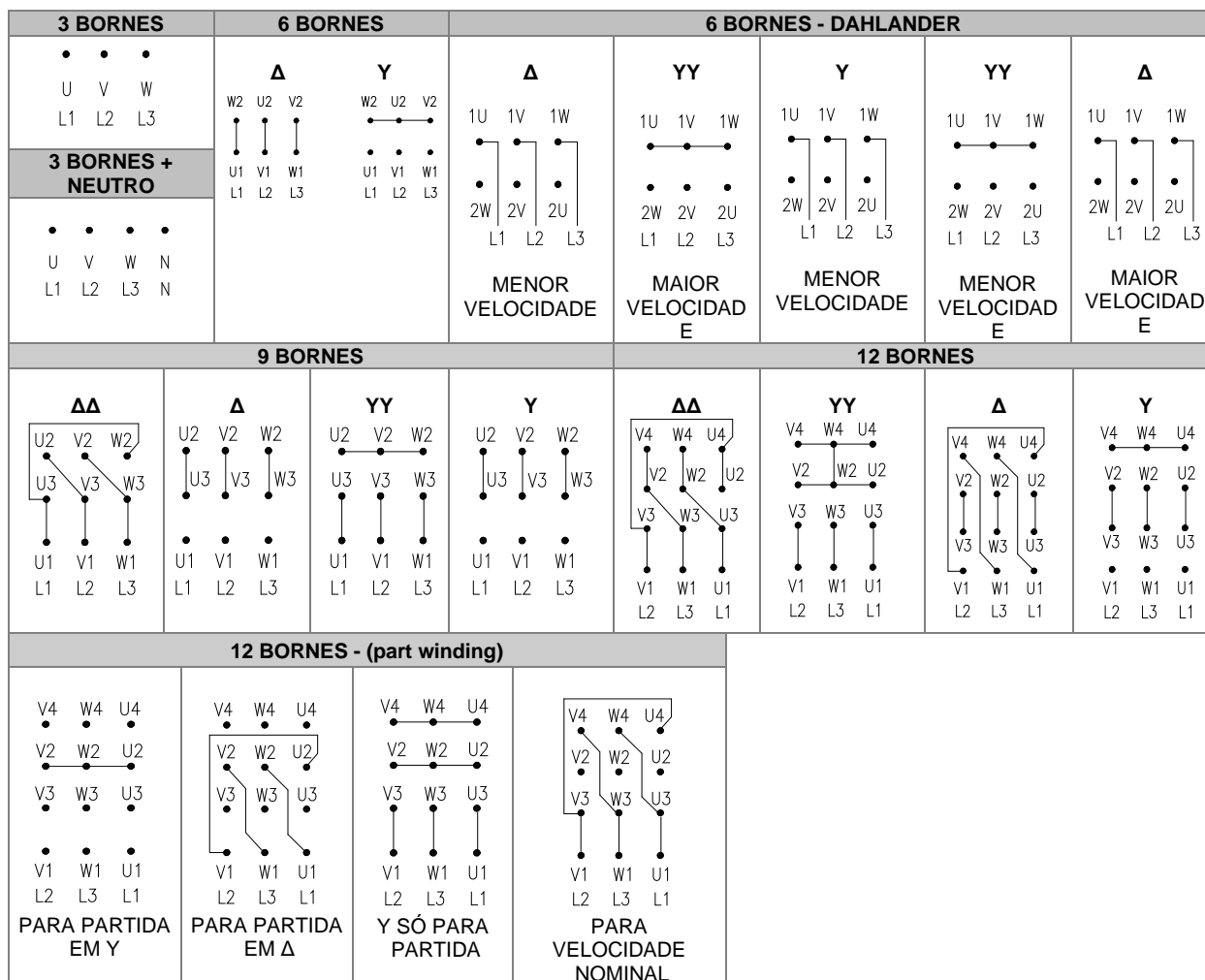
Não utilizar arruelas de aço ou outro material de baixa condutividade elétrica para a fixação dos terminais.

4.7.2 Esquemas de ligação

4.7.2.1 Esquemas de ligação conforme norma IEC60034-8

Os esquemas de ligação a seguir mostram a identificação dos terminais na caixa de ligação e as ligações possíveis para os motores.

4.7.2.1.1 Esquemas de ligação do estator



NOTA

Quando forem utilizados dois ou mais cabos de ligação do motor em paralelo com o objetivo de dividir a corrente elétrica, a identificação destes cabos é feita com um sufixo adicional separado por hífen, conforme Figura 4.7.

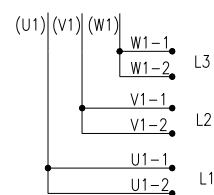
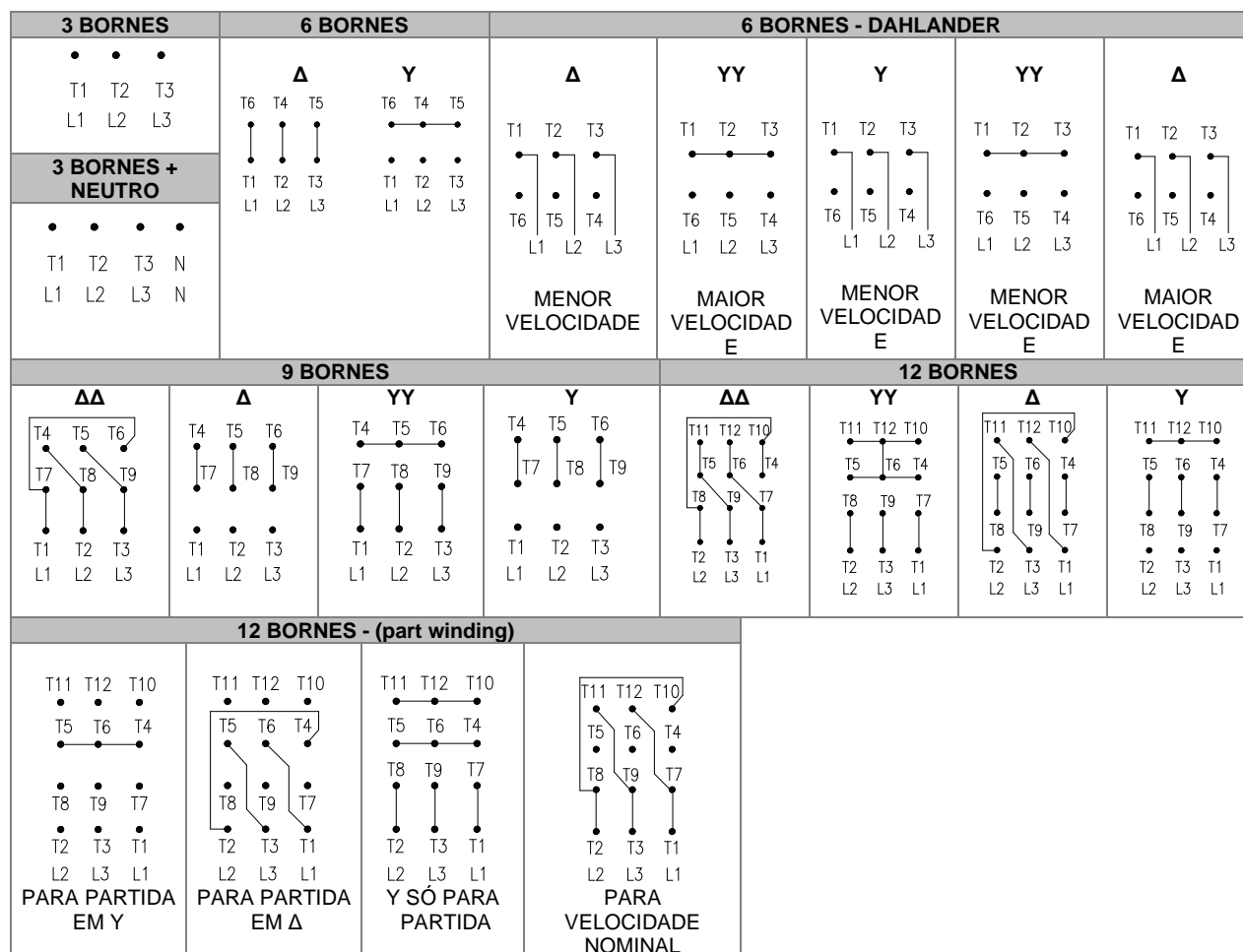


Figura 4.7: Conexões paralelas

4.7.2.2 Esquema de ligação conforme norma NEMA MG1

4.7.2.2.1 Esquemas de ligação do estator



NOTA

Quando forem utilizados dois ou mais cabos de ligação do motor em paralelo com o objetivo de dividir a corrente elétrica, a identificação destes cabos é feita com um sufixo adicional separado por hífen, conforme Figura 4.8.

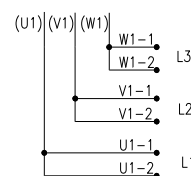


Figura 4.8: Conexões paralelas

4.7.2.3 Sentido de rotação

- O sentido de rotação está indicado na placa de identificação e deve ser observado olhando para a ponta do eixo do lado acionado do motor. O sentido de rotação deve ser verificado antes de acoplar o motor a máquina acionada;
- Motores com a identificação dos terminais e ligações descritas neste manual possuem sentido de rotação horário, conforme norma IEC60034-8;
- Para inverter o sentido da rotação, deve-se inverter a ligação de duas fases quaisquer entre si;
- Os motores com sentido único de rotação, conforme indicado na placa de identificação e por meio de uma placa indicativa fixada na carcaça, possuem ventilador unidirecional e devem ser operados somente no sentido de rotação especificado. Para inverter o sentido de rotação de motores unidirecionais, consultar a WEG.

4.7.2.4 Esquema de ligação dos acessórios

Para a correta instalação dos acessórios, consultar o desenho do ESQUEMA DE LIGAÇÃO específico do motor.

4.8 ASPECTOS MECÂNICOS

4.8.1 Base

- A base ou estrutura onde o motor será instalado deverá ser suficientemente rígida, plana, isenta de vibrações externas e capaz de resistir aos esforços mecânicos aos quais será submetida;
- Se o dimensionamento da base não for criteriosamente executado, isso poderá ocasionar e vibração no conjunto da base, no motor e na máquina acionada;

- O dimensionamento estrutural da base deve ser feito com base no desenho dimensional, nas informações referentes aos esforços mecânicos sobre a base e na forma de fixação do motor.
- O cliente é responsável pelo projeto e construção da fundação conforme requisitos descritos em Frequência natural da base



ATENÇÃO

Colocar calços de diferentes espessuras, entre as superfícies de apoio do motor e da base para permitir um alinhamento preciso.



NOTA

O usuário é responsável pelo dimensionamento e construção da fundação onde o motor será instalado.

4.8.2 Esforços na base

Baseado na Figura 4.9, os esforços sobre a base podem ser calculados pelas equações:

$$F_1 = +0.5.m.g. + \frac{(4C \max)}{(A)}$$

$$F_2 = +0.5.m.g. - \frac{(4C \max)}{(A)}$$

Onde: F1 e F2 - Reação dos pés sobre a base (N)
 g - Aceleração da gravidade (9,81m/s²)
 m - Massa do motor (kg)
 Cmáx - Torque máximo (Nm)
 A - Obtido no desenho dimensional do motor (m)

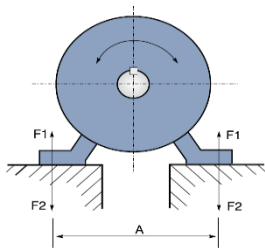


Figura 4.9: Esforços nas fundações

4.8.3 Tipos de bases

4.8.3.1 Base de concreto

O tipo e o tamanho da fundação, parafusos e placas de ancoragem dependem do tamanho e do tipo do motor.

Exemplo de preparação da base:

- Remover toda a sujeira da fundação para garantir uma adequada amarração entre os blocos de fundação e a argamassa;
- Fixar os blocos de fundação junto aos pés do motor, usando parafusos;
- Colocar calços de diferentes espessuras (espessura total de aproximadamente 2mm) entre os pés do motor e as superfícies de apoio da fundação para permitir um alinhamento vertical preciso;
- Para garantir a centralização dos parafusos em relação aos furos dos pés, embuchar com uma chapa metálica ou papel rígido (prespan), possibilitando um posterior alinhamento preciso em sentido horizontal;
- Colocar calços ou parafusos de nivelamento sob os blocos de fundação para assegurar um adequado nivelamento e um perfeito alinhamento do motor com

a máquina acionada. Após colocar a argamassa, deve-se fazer um preciso controle do alinhamento. Eventuais pequenas correções podem ser feitas com arruelas ou chapas metálicas ou através do reajuste da folga dos parafusos de fixação;

- Apertar firmemente todos os parafusos de fixação. Deve-se ter o devido cuidado para que as superfícies de apoio dos pés do motor estejam uniformemente apoiadas sem distorcer a carcaça do motor. Para fixação correta, introduzir dois pinos cônicos após o término do teste.

4.8.3.2 Base deslizante

No caso de acionamento por polias, o motor deve ser montado sobre uma base deslizante (trilhos) e a parte inferior da correia deve estar tensionada. O trilho mais próximo da polia motora de ser montado de tal forma que o parafuso de posicionamento fique entre o motor e a máquina acionada. O outro trilho deve ser montado com o parafuso na posição oposta, como mostra a Figura 4.10.

O motor é aparafusado sobre trilhos e posicionado na fundação.

A polia motora é então alinhada de tal forma que seu centro esteja no mesmo plano do centro da polia movida e os eixos do motor e da máquina estejam perfeitamente paralelos.

A correia não deve ser demasiadamente tensionada. Após o alinhamento, os trilhos são fixados.

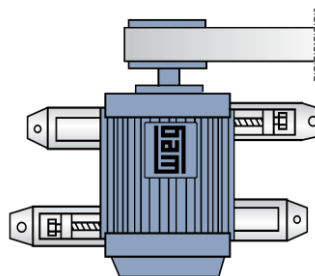


Figura 4.10: Base deslizante

4.8.3.3 Base metálica

O motor deve estar apoiado uniformemente sobre a base metálica para assim evitar deformações na carcaça. Eventuais erros de altura da superfície de apoio dos pés do motor podem ser corrigidos com chapas de compensação (recomenda-se uma altura máxima de 2 mm).

Não remover as máquinas da base comum para fazer o alinhamento. A base deve ser nivelada na própria fundação, usando níveis de bolha ou outros instrumentos de nivelção.

Quando uma base metálica é utilizada para ajustar a altura da ponta de eixo do motor com a ponta de eixo da máquina acionada, esta deve ser nivelada na base de concreto.

Após a base ter sido nivelada, os chumbadores apertados e os acoplamentos verificados, a base metálica e os chumbadores são concretados.

4.8.3.4 Chumbadores

Os chumbadores são dispositivos para a fixação de motores diretamente sobre a fundação, quando os motores são aplicados com acoplamento elástico. Este tipo de acoplamento é caracterizado pela ausência de esforços sobre os mancais.

Os chumbadores não devem ser pintados, nem apresentar ferrugem, pois isto prejudica a aderência do concreto e provoca o afrouxamento dos mesmos.

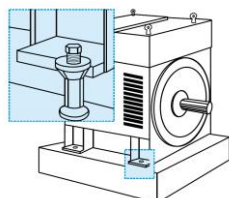


Figura 4.11: Chumbadores

4.8.4 Conjunto da placa de ancoragem

O conjunto placa de ancoragem, quando aplicado, é composto de placa de ancoragem, parafusos de nivelamento, calços para nivelamento, parafusos para alinhamento e chumbadores.



NOTAS

Quando a WEG fornecer placa de ancoragem para fixação e alinhamento do motor, os detalhes dimensionais e de instalação do conjunto placa de ancoragem são fornecidos no desenho dimensional específico do motor.

A montagem, nivelamento e graute das placas de ancoragem é de responsabilidade do usuário (salvo acordo comercial específico em contrário).

Os chumbadores devem ser apertados de acordo com a Tabela 4.7.

Tabela 4.7: Torque de aperto nos chumbadores

Tipo Ø	Torque de Aperto a Seco [Nm]	Torque de Aperto com Molycote [Nm]
M30	710	470
M36	1230	820
M42	1970	1300
M48	2960	1950
M56	3500	2300

Após o posicionamento do motor, fazer o nivelamento final, utilizando os parafusos de nivelamento vertical e as chapas de nivelamento.



ATENÇÃO

Proteger todos os furos rosqueados para evitar que o graute penetre nas rosças, durante o procedimento de graute da placa de ancoragem e chumbadores.

4.8.5 Frequência natural da base

Para garantir uma operação segura, o motor deve estar precisamente alinhado com o equipamento acoplado e ambos devem estar devidamente balanceados.

Como requisito, a base de instalação do motor deve ser plana e atender aos requisitos da norma DIN 4024-1. Para verificar se os critérios da norma estão sendo atendidos, deve-se avaliar as seguintes frequências

potenciais de excitação de vibração geradas pelo motor e pela máquina acoplada:

- A frequência de giro do motor;
- O dobro da frequência de giro;
- O dobro da frequência elétrica do motor.

De acordo com a norma DIN 4024-1, as frequências naturais da base ou da fundação devem manter um afastamento destas frequências potenciais de excitação, conforme especificado a seguir:

- A primeira frequência natural da base ou da fundação (frequência natural de 1ª ordem da base) deve estar fora da faixa compreendida entre 0.8 e 1.25 vezes qualquer das potenciais frequências de excitação acima;
- As demais frequências naturais da base ou da fundação devem estar fora da faixa compreendida entre 0.9 e 1.1 vezes qualquer das potenciais frequências de excitação acima.

4.8.6 Nivelamento

O motor deve estar apoiado sobre a superfície com planicidade de até 0,08 mm/m.

Verificar se o motor está perfeitamente alinhado no plano vertical e horizontal. Fazer os ajustes adequados colocando calços sob o motor. O nivelamento do motor deverá ser verificado com equipamento adequado.



NOTA

No mínimo 75% da área das superfícies de apoio dos pés do motor devem ficar apoiadas sobre a base.

4.8.7 Alinhamento

O motor deve ser alinhado corretamente com a máquina acionada.



ATENÇÃO

Um alinhamento incorreto pode resultar em danos nos mancais, gerar excessivas vibrações e até levar à ruptura do eixo.

O alinhamento deve ser feito de acordo com as recomendações do fabricante do acoplamento.

Os eixos do motor e da máquina acionada devem ser alinhados axial e radialmente, conforme mostrado na Figura 4.12 e Figura 4.13

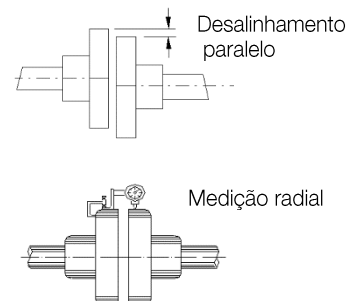


Figura 4.12: Alinhamento paralelo

A Figura 4.12 mostra o desalinhamento paralelo das duas pontas de eixo e a forma prática de medição, utilizando relógios comparadores adequados.

A medição é feita em 4 pontos deslocado 90° entre si, com os dois meio-acoplamentos girando juntos para eliminar os efeitos devido a irregularidades da superfície de apoio da ponta do relógio comparador. Escolhendo o ponto vertical superior 0°, a metade da diferença da medição do relógio

comparador nos pontos em 0° e 180° representa o erro coaxial vertical. No caso de desvio, este deve ser corrigido, acrescentando ou removendo calços de montagem. A metade da diferença da medição do relógio comparador nos pontos em 90° e 270° representa o erro coaxial horizontal.

Esta medição indica quando é necessário levantar ou abaixar o motor ou movê-lo para a direita ou para a esquerda no lado acionado para eliminar o erro coaxial. A metade da diferença máxima da medição do relógio comparador em uma rotação completa representa a máxima excentricidade encontrada.

O desalinhamento numa volta completa do eixo, acoplamento rígido ou semiflexível, não pode ser superior a 0,03 mm.

Quando forem utilizados acoplamentos flexíveis, valores maiores que os indicados acima são aceitáveis, desde que não excedam o valor permitido pelo fabricante do acoplamento.

Recomenda-se manter uma margem de segurança para estes valores.

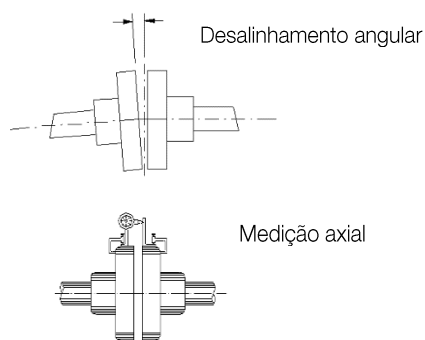


Figura 4.13: Alinhamento angular

A Figura 4.13 mostra o desalinhamento angular e a forma prática de fazer esta medição.

A medição é feita em 4 pontos deslocados 90° entre si, com os dois meio-acoplamentos girando juntos para eliminar os efeitos devido a irregularidades da superfície de apoio da ponta do relógio comparador. Escolhendo o ponto vertical superior 0°, a metade da diferença da medição do relógio comparador nos pontos em 0° e 180° representa o desalinhamento vertical. No caso de desvio, estes devem ser corrigidos, acrescentando ou removendo calços de montagem debaixo dos pés do motor.

A metade da diferença da medição do relógio comparador nos pontos em 90° e 270° representa o desalinhamento horizontal, que deve ser corrigido adequadamente com o deslocamento lateral/angular do motor.

A metade da diferença máxima da medição do relógio comparador em uma rotação completa representa o máximo desalinhamento angular encontrado.

O desalinhamento numa volta completa do eixo, com acoplamento rígido ou semiflexível, não pode ser superior a 0,03mm.

Quando são utilizados acoplamentos flexíveis, valores maiores que os indicados acima são aceitáveis, desde que não excedam o valor fornecido permitido pelo fabricante do acoplamento.

Recomenda-se manter uma margem de segurança para estes valores.

No alinhamento/nivelamento deve-se considerar a influência da temperatura sobre o motor e a máquina acionada. Dilatações distintas dos componentes podem alterar o estado do alinhamento/nivelamento durante a operação.

4.8.8 Conjunto pino guia

Após o alinhamento do conjunto e ter assegurado o perfeito alinhamento (tanto a frio como a quente), deve-se fazer a pinagem do motor, na placa de ancoragem ou na base, conforme mostrado na Figura 4.14.

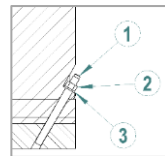


Figura 4.14: Conjunto pino guia

Legenda da Figura 4.14:

1. Pino guia (fornecimento opcional)
2. Porca (fornecimento opcional)
3. Arruela (fornecimento opcional)



NOTA

Para pinagem, o motor possui um pré-furo de Ø9 mm que deve ser primeiramente aumentado para Ø11,5 mm e em seguida alargado para Ø12 mm com conicidade de 1:50.

4.8.9 Acoplamentos

Somente devem ser utilizados acoplamentos apropriados, que transmitem apenas o torque, sem gerar forças transversais.

Tanto para os acoplamentos elásticos quanto para os rígidos, os centros dos eixos das máquinas acopladas devem estar numa única linha.

O acoplamento elástico permite a amenizar os efeitos de desalinhamentos residuais e evitar a transferência de vibração entre as máquinas acopladas, o que não acontece quando são usados acoplamentos rígidos.

O acoplamento sempre deve ser montado ou retirado com a ajuda de dispositivos adequados e nunca por meio de dispositivos rústicos, como martelo, marreta etc.

Siga as instruções de fabricação ao montar ou remover acoplamentos ou outros elementos de acionamento e cubra-os com uma proteção de toque. Para a realização de ensaios em estado desacoplado, trave ou remova a chaveta da extremidade do eixo. Evite cargas radiais e axiais excessivas dos rolamentos (observe a documentação da fabricação). O equilíbrio da máquina é indicado como H= metade e F= chaveta completa. Em casos de meia chaveta, o acoplamento deve ser balanceado pela metade sem uma chaveta. No caso de parte visível e saliente da chaveta do final do eixo, estabelecer o equilíbrio mecânico.



ATENÇÃO

Os pinos, porcas, arruelas e calços para nivelamento podem ser fornecidos com o motor, quando solicitados no pedido de compra.



NOTAS

O usuário é responsável pela instalação do motor (salvo acordo comercial específico em contrário).

A WEG não se responsabiliza por danos no motor, equipamentos associados e instalação, ocorridos devido a:

- Transmissão de vibrações excessivas;
- Instalações precárias;
- Falhas no alinhamento;
- Condições inadequadas de armazenamento;
- Não observação das instruções antes da partida;
- Conexões elétricas incorretas.

4.8.9.1 Acoplamento direto

Por questões de custo, economia de espaço, ausência de deslizamento das correias e maior segurança contra acidentes, sempre que possível, deve-se utilizar acoplamento direto. Também no caso de transmissão por engrenagem redutora deve ser dada preferência ao acoplamento direto.



ATENÇÃO

Alinhar cuidadosamente as pontas de eixo e, sempre que possível, usar acoplamento flexível, deixando uma folga (E) mínima de 3 mm entre os acoplamentos, conforme mostrado na Figura 4.15.

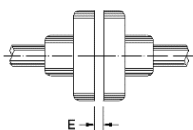


Figura 4.15: Folga axial do acoplamento (E)

4.8.9.2 Acoplamento por engrenagem

Acoplamentos por engrenagens mal alinhadas geram vibrações na própria transmissão e no motor. Portanto, deve-se cuidar para que os eixos estejam perfeitamente alinhados, rigorosamente paralelos no caso de transmissões por engrenagens retas e em ângulo corretamente ajustado, no caso de transmissões por engrenagens cônicas ou helicoidais.

O engrenamento dos dentes poderá ser controlado com inserção de uma tira de papel, na qual aparece, após uma volta da engrenagem, o decalque de todos os dentes.

4.8.9.3 Acoplamento por meio de polias e correias

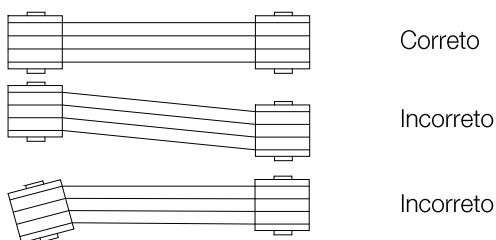


Figura 4.16: Acoplamento por polias e correias

Quando uma redução ou aumento de velocidade é necessária, a transmissão por correia é a mais indicada.

Para evitar esforços radiais desnecessários sobre os mancais, os eixos e as polias devem estar perfeitamente alinhados entre si.

Correias que trabalham enviesadas transmitem batidas de alternantes ao rotor e poderão danificar os mancais. O escorregamento da correia poderá ser evitado com aplicação de um material resinoso, como o breu, por exemplo.

A tensão na correia deverá ser apenas o suficiente para evitar o escorregamento durante o funcionamento.



NOTA

Correias com excesso de tensão aumentam o esforço sobre a ponta do eixo, causando vibrações e fadiga, podendo chegar até a ruptura do eixo.

Evite o uso de polias demasiadamente pequenas, pois estas provocam flexões no eixo do motor devido à força de tração da correia que aumenta à medida que diminui o diâmetro da polia.



ATENÇÃO

Consultar a WEG para o dimensionamento correto da polia.



NOTA

Sempre utilizar polias devidamente balanceadas. Evitar sobras de chavetas, pois estas representam um aumento da massa de desbalanceamento e aumenta a vibração do motor.

4.8.9.3.1 Carga eletrostática



EX

Quando o acoplamento for por correias, estas não podem carregar-se eletrostaticamente.

4.8.9.4 Acoplamento de motores equipados com mancais de deslizamento

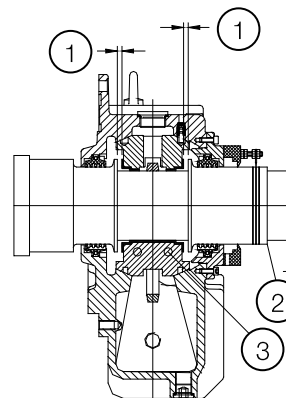


Figura 4.17: Mancal de deslizamento

Legenda do Figura 4.17:

1. Folga axial
2. Eixo
3. Casquilho



ATENÇÃO

Motores equipados com mancais de deslizamento devem operar com acoplamento direto à máquina acionada ou por meio de um redutor. Este tipo de mancal não permite o acoplamento através de polias e correias.

Motores equipados com mancais de deslizamento possuem três marcas na ponta de eixo, sendo que a marca central (pintada de vermelho) é a indicação do centro magnético e as duas marcas externas indicam os limites permitidos para o movimento axial do rotor.

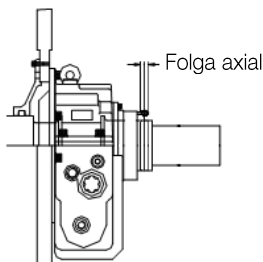


Figura 4.18: Marcação do centro magnético

Para o acoplamento do motor devem ser considerados os seguintes fatores:

- Folga axial do mancal;
- O deslocamento axial da máquina acionada (se existente);
- A folga axial máxima permitida pelo acoplamento.



ATENÇÃO

- Deslocar o eixo totalmente para frente e desta forma fazer a medição correta da folga axial;
- Alinhar cuidadosamente as pontas de eixos e, sempre que possível, usar acoplamento flexível, deixando uma folga axial mínima de 3 a 4 mm entre os acoplamentos.



NOTA

Caso não seja possível movimentar o eixo, deve-se considerar a posição do eixo, o deslocamento do eixo para frente (conforme as marcações no eixo) e a folga axial recomendada para o acoplamento.

- Antes de colocar em operação, deve-se verificar se o eixo do motor permite a livre movimentação axial dentro das condições de folgas mencionadas;
- Em operação, a seta deve estar posicionada sobre a marca central (vermelha), que indica que o rotor se encontra em seu centro magnético;
- Durante a partida ou mesmo durante a operação, o motor poderá mover-se livremente entre as duas marcações externas limites.



ATENÇÃO

Os mancais de deslizamento utilizados neste motor não foram projetados para suportar esforço axial constante, de modo que, sob hipótese alguma, o motor poderá operar continuamente com esforço axial sobre o mancal.

O motor somente poderá operar continuamente com esforço axial/radial sobre o mancal se forem respeitados os critérios informados na documentação da motor.

4.9 UNIDADE HIDRÁULICA

Para mais informações sobre a instalação, operação e manutenção da unidade hidráulica (se houver), deve-se consultar o desenho dimensional do motor e o manual específico deste equipamento.

A tubulação de retorno de óleo do mancal do motor e a unidade hidráulica deve ter uma inclinação mínima a partir do flange de saída de 15° em todo o comprimento da tubulação.



ATENÇÃO

O não atendimento da recomendação da inclinação da tubulação de retorno de óleo pode gerar afogamento do mancal e problemas de vazamento de óleo.

4.10 SISTEMA DE PURGA E PRESSURIZAÇÃO

Em motores com proteção tipo Ex "p", o sistema de purga e pressurização é parte integrante do motor. Para a correta instalação e funcionamento deste sistema, consulte o manual específico deste equipamento, fornecido juntamente com o motor.

Os dados de pressurização/purga, também estão informados na placa de identificação específica e no certificado de conformidade deste equipamento.

4.11 COMPONENTES ADICIONAIS



EX

Qualquer componente adicionado ao motor pelo usuário, como por exemplo, prensacabos, tampão, encoder, etc., deve atender o tipo de proteção do invólucro, o "nível de proteção de equipamento" (EPL) e o grau de proteção do motor, de acordo com as normas indicadas no certificado do produto.

5 PARTIDA

Antes de realizar a partida do motor, verifique as informações contidas na sua documentação técnica e placa de identificação.

Os motores podem ser fornecidos para operação com apenas uma velocidade, com variação de velocidade (inversor de frequência), ou dupla velocidade (duplo enrolamento).

Motores com dupla velocidade (duplo enrolamento) possuem enrolamentos independentes e portanto possuem conexões elétricas independentes, uma para cada velocidade/potência.



ATENÇÃO

- Para motores com dupla velocidade, as bobinas não podem ser alimentadas simultaneamente, enquanto uma estiver energizada a outra deverá permanecer desenergizada.
- Motores com dupla velocidade não são projetados para operar com inversor de frequência.

5.1 PARTIDA DIRETA

É o método mais simples e economicamente viável, porém, deve ser usado apenas quando a corrente de partida não afeta a rede de alimentação.

Considerar que a corrente de partida dos motores pode atingir valores de ordem de 6 a 7 vezes a corrente nominal. Assim deve-se assegurar que essa corrente (I_p) não venha a alterar as condições de alimentação de outros consumidores por causa da maior queda de tensão na rede de alimentação.

A máquina deve ser ligada/ pode partir quando a temperatura registrada nos PT-100 das três fases for igual ou maior que -20°C

Ao desligar a máquina deve-se desligar as resistências de aquecimento do circuito de elevação de temperatura.

Há um sistema de intertravamento para que o disjuntor de acionamento da máquina principal só seja acionado caso a temperatura registrada no bobinado seja maior ou igual a -20°C

Essa situação é satisfeita em uma das três condições:

- a) Quando a rede é suficientemente "forte" e a corrente do motor é desprezível em relação à capacidade da rede;
- b) A partida do motor é feita sempre sem carga, o que sobretudo reduz o tempo de partida e, conseqüentemente, a duração da corrente de partida, e a queda de tensão momentânea, o que é tolerável para os outros consumidores da rede;
- c) Quando a partida devidamente autorizada pela concessionária de energia elétrica.

Quando a corrente de partida do motor é elevada, podem ocorrer as seguintes conseqüências prejudiciais:

- a) A elevada queda de tensão no sistema de alimentação da rede pode provocar interferência em equipamentos instalados neste sistema;
- b) O sistema de proteção (cabos, contadores) deverá ser sobredimensionado, aumentando os custos da instalação.



NOTA

Em alguns casos, há imposição das concessionárias de energia elétrica que limitam a queda de tensão da rede.

5.2 FREQUÊNCIA DE PARTIDAS DIRETAS

Como os motores de indução possuem uma elevada corrente de partida, o tempo gasto para acelerar cargas de alta inércia resulta numa rápida elevação da temperatura do motor. Se os intervalos entre partidas sucessivas forem muito curtos, isto levará a uma rápida elevação da temperatura dos enrolamentos, reduzindo sua vida útil ou chegando até a queimá-los. A norma NBR 7094 estabelece um regime de partida mínimo que os motores devem ser capazes de atender:

- a) Duas partidas sucessivas, sendo a primeira feita com o motor frio, isto é, com seus enrolamentos na temperatura ambiente e a segunda partida logo a seguir, porém somente após o motor ter desacelerado até o repouso;
- b) Uma partida com o motor quente, ou seja, com os enrolamentos na temperatura de regime.

A primeira condição simula o caso em que a primeira partida do motor é abortada, por exemplo, por causa do desligamento através da proteção do motor, quando permite-se uma segunda partida do motor logo a seguir. A segunda condição simula o caso de um desligamento acidental do motor em funcionamento normal, por exemplo, devido à falta de energia na rede, quando permite-se o religamento do motor logo após o restabelecimento da energia.



NOTA

Condições especiais de partida deverão ser consultadas na documentação específica do motor antes de iniciar o procedimento.

5.3 CORRENTE DE ROTOR BLOQUEADO

A placa de identificação do motor indica o valor de I_p/I_n , que é a relação entre a corrente de partida e a corrente nominal do motor.

5.4 PARTIDA COM CORRENTE REDUZIDA

Caso a partida direta não seja possível, podem ser usados os seguintes sistemas de partida para reduzir a corrente de partida do motor:

- Com chave em estrela-triângulo;
- Com chave em série-paralelo;
- Com chave compensadora ou autotransformador;
- Com chave de partida estática ou soft-starter;
- Com inversor de frequência.

6 COMISSIONAMENTO

Quando o motor é acionado pela primeira vez ou após uma parada prolongada, vários aspectos devem ser considerados além dos procedimentos normais de operação.



ATENÇÃO

- Evitar qualquer contato com circuitos elétricos;
- Mesmo circuitos de baixa tensão podem oferecer perigo de vida;
- Em qualquer circuito eletromagnético poderão ocorrer sobretensões em certas condições de operação;
- Não abrir repentinamente um circuito eletromagnético, pois a presença de uma tensão de descarga indutiva poderá perfurar a isolação ou ferir o operador;
- Para a abertura destes circuitos devem ser utilizadas chaves de acionamento ou disjuntores.

6.1 INSPEÇÃO PRELIMINAR

Antes da operação inicial do motor ou após um longo período sem operação, devem ser verificados os seguintes itens:

1. Verificar se os parafusos de fixação do motor estão apertados;
2. Medir a resistência de isolamento dos enrolamentos, certificando-se de que está dentro do valor prescrito;
3. Verificar se o motor está limpo e se foram removidas as embalagens, instrumentos de medição e dispositivos de alinhamento da área de trabalho do motor;
4. Verificar se os componentes de conexão do acoplamento estão em perfeitas condições de operação, devidamente apertados e engraxados, quando necessário;
5. Verificar se o motor está alinhado corretamente;
6. Verificar se os mancais estão devidamente lubrificados. O lubrificante deve ser do tipo especificado na placa de identificação;
7. Verificar o nível de óleo dos mancais lubrificados com óleo. Mancais com lubrificação forçada devem ter vazão e pressão de óleo, conforme descrito em sua placa de identificação;
8. Inspeccionar as conexões dos cabos dos acessórios (protetores térmicos, aterramento, resistências de aquecimento etc.);
9. Verificar se todas as conexões elétricas estão de acordo com o esquema de ligação do motor;
10. Verificar se o motor está devidamente aterrado;
11. Os condutores ligados aos bornes principais do estator e do rotor devem estar adequadamente apertados para impossibilitar um curto-circuito ou que se soltem;
12. Inspeccionar o sistema de refrigeração. Nos motores com refrigeração a água, inspeccionar o funcionamento do sistema de alimentação de água dos radiadores. Nos motores com ventilação independente, verificar o sentido de rotação dos ventiladores;
13. As entradas e saídas de ar do motor devem estar desobstruídas;
14. As partes móveis do motor devem ser protegidas para evitar acidentes;
15. As tampas das caixas de ligação devem estar fixadas corretamente;
16. Verificar se a tensão e a frequência de alimentação estão de acordo com os dados de placa de identificação do motor;
17. Verificar se o dispositivo de purga e pressurização (se houver), está corretamente instalado e ajustado de acordo com a placa de características do mesmo.

6.2 PARTIDA INICIAL

6.2.1 Motores Ex “p”



EX

Em motores com tipo de proteção Ex “p”, antes de ligar o motor, o dispositivo de purga e pressurização deve ser ligado de acordo com as recomendações do manual de operação deste equipamento. O invólucro do motor deve ser purgado, expulsando-se assim qualquer gás inflamável que tenha penetrado no motor quando este não se encontrava pressurizado. O tempo de purga é normalmente definido durante o processo de certificação do motor através do chamado ensaio de purga e identificado na placa de características fixado no motor. O motor deve estar pressurizado antes de partir e durante sua operação.



PERIGO

A operação do motor Ex “p” na condição não pressurizada é potencialmente perigosa. Só deve ser permitida quando o interior e exterior do motor estiver reconhecidamente livre de gases inflamáveis. Tal condição de operação é de responsabilidade total do usuário.

6.2.2 Procedimento de partida

Após terem sido feitas todas as inspeções preliminares, proceder de acordo com as orientações a seguir para efetuar a partida inicial do motor desacoplado:

1. Desligar as resistências de aquecimento;
2. Ajustar as proteções no painel de controle;
3. Em mancais lubrificados a óleo, verificar o nível de óleo;
4. Em mancais com lubrificação forçada, ligar o sistema de circulação do óleo e verificar o nível, a vazão e a pressão de óleo, certificando-se de que estão de acordo com os dados indicados na placa;
5. Caso o sistema possua equipamento para detecção de fluxo de óleo, deve-se aguardar o sinal de retorno de fluxo do sistema de circulação de ambos os mancais, que assegura que o óleo chegou aos mancais;
6. Ligar o sistema de água industrial de resfriamento verificando a vazão e pressão necessária (motores com trocador de calor ar-água);
7. Ligar os ventiladores (motores com ventilação forçada);

8. Ligar o sistema de injeção de óleo sob alta pressão (se houver), este deve permanecer ligado conforme informado na documentação técnica do motor, até que os mancais consigam a lubrificação por auto bombeamento;
9. Girar o eixo do motor lentamente para verificar se não há nenhuma peça arrastando ou ruídos anormais estejam ocorrendo;
10. Após as etapas anteriores terem sido concluídas satisfatoriamente, pode-se prosseguir com a sequência de partida do motor;
11. Acionar o motor em vazio, certificando-se que ele gira levemente sem ruídos estranhos;
12. Verificar o sentido da rotação com o motor desacoplado;
13. Para inverter o sentido da rotação, basta inverter a ligação de duas fases quaisquer entre si;



ATENÇÃO

Para inverter o sentido de rotação de motores com sentido único de rotação, é necessário consultar a WEG.

14. Manter o motor girando na rotação nominal e anotar os valores das temperaturas nos mancais em intervalos de 1 minuto até que elas se tornem constantes. Qualquer aumento repentino da temperatura no mancais indica anormalidade na lubrificação ou na superfície de atrito;
15. Monitorar a temperatura, o nível de óleo dos mancais e os níveis de vibração. Caso haja uma variação significativa de um valor, interromper a partida do motor, detectar as possíveis causas e fazer a devida correção;
16. Quando as temperaturas dos mancais se tornarem constantes, pode-se continuar com os demais passos para operação do motor.



ATENÇÃO

A não observação dos procedimentos descritos no item 6.2 pode prejudicar o desempenho do motor, causar danos e até mesmo levar à queima do mesmo, resultando na perda da garantia.

6.3 OPERAÇÃO

Os procedimentos de operação variam consideravelmente em função da aplicação do motor e do tipo de equipamento de controle utilizado.

Neste manual são descritos os procedimentos gerais. Para os procedimentos de operação do sistema de controle, consultar o manual específico deste equipamento.

6.3.1 Geral

Após um primeiro teste de partida bem sucedido, acoplar o motor à carga acionada e então o procedimento de partida pode ser reiniciado conforme segue:

- Acionar o motor acoplado à carga até atingir sua estabilidade térmica e verificar se não estão ocorrendo ruídos e vibrações anormais ou aquecimentos excessivos. Caso ocorrerem variações significativas nas vibrações entre a condição inicial de funcionamento e a condição após a atingir a estabilidade térmica, é necessário verificar o alinhamento e o nivelamento;
- Medir a corrente elétrica absorvida e comparar com o valor indicado na placa de identificação;
- Em regime contínuo, sem variação da carga, o valor da corrente medida não deve exceder o valor indicado na placa multiplicado pelo fator de serviço;

- Todos os instrumentos e aparelhos de medição e de controle devem ser monitorados permanentemente para detectar eventuais alterações, determinar as causas e fazer as devidas correções.

6.3.2 Temperaturas

- As temperaturas dos mancais, do enrolamento do estator e do sistema de refrigeração devem ser monitoradas enquanto o motor estiver operando;
- Estas temperaturas devem estabilizar num período de 4 a 8 horas de funcionamento;
- A temperatura do enrolamento do estator depende da carga da máquina, por isso a carga acionada também deve ser monitorada durante o funcionamento do motor.

6.3.3 Mancais

A partida do sistema, bem como as primeiras horas de operação, devem ser monitoradas cuidadosamente.

Antes de colocar o motor em operação, verificar:

- Se o sistema de injeção de óleo sob alta pressão (se houver) está ligado;
- Se o sistema de lubrificação externa (se houver) está ligado;
- Se o lubrificante utilizado está de acordo com o especificado;
- As características do lubrificante;
- O nível de óleo (mancais lubrificados a óleo);
- Se as temperaturas de alarme e desligamento estão ajustadas para os mancais;
- Durante a primeira partida deve-se ficar atento para vibrações ou ruídos anormais;
- Caso o mancal não trabalhe de maneira silenciosa e uniforme, o motor deve ser desligado imediatamente;
- Caso ocorra uma sobre-elevação de temperatura, o motor deverá ser desligado imediatamente para inspecionar os mancais e sensores de temperatura, corrigindo eventuais causas;
- O motor deve operar durante algumas horas até que a temperatura dos mancais se estabilize dentro dos limites especificados;
- Após a estabilização das temperaturas dos mancais, verificar se não há vazamento pelos plugues, juntas ou pela ponta do eixo.

6.3.3.1 Sistema de injeção de óleo sob alta pressão

Nos mancais que possuem a opção de levantamento do eixo na partida ou parada através de pressão de óleo, o acionamento deste sistema é feito através de uma bomba de óleo externa ao motor e deve ser seguido o seguinte procedimento:



ATENÇÃO

O sistema de injeção de óleo sob alta pressão deve ser ligado antes de colocar o motor em operação e durante o procedimento de parada, conforme informado na documentação técnica do motor.

6.3.4 Radiadores

Para motores com trocador de calor ar-água, é importante:

- Controlar a temperatura na entrada e na saída do radiador e, se necessário, corrigir a vazão de água;
- Regular a pressão da água para apenas vencer a resistência nas tubulações e no radiador;
- Para controle da operação do motor, recomenda-se instalar termômetros na entrada e na saída do ar e da água do radiador, fazendo registro destas temperaturas em determinados intervalos de tempo;
- Por ocasião da instalação de termômetros também podem ser instalados instrumentos de registro ou de sinalização (sirene, lâmpadas) em determinados locais.

Verificação do desempenho do radiador

- Para controle de operação, recomenda-se que as temperaturas da água e do ar na entrada e na saída do radiador sejam medidas e registradas periodicamente;
- O desempenho do radiador é expresso pela diferença de temperaturas entre água fria e ar frio durante operação normal. Esta diferença deve ser controlada periodicamente. Caso se constate um aumento desta diferença após longo período de operação normal, verificar a necessidade de limpar o radiador;
- Uma redução do desempenho ou danos no radiador poderá também ocorrer por acúmulo de ar no interior do mesmo. Nesse caso, uma desaeração do radiador e das tubulações de água poderá corrigir o problema;
- O diferencial de pressão da água pode ser considerado como um indicador de necessidade de limpeza do radiador;
- Recomenda-se também a medição e registro dos valores da pressão diferencial da água antes e após o radiador. Periodicamente, os novos valores medidos devem ser comparados com o valor original, sendo que um aumento da pressão diferencial indica a necessidade de limpeza do radiador.

6.3.5 Vibração

Os motores são balanceados na fábrica atendendo os limites de vibração estabelecidos pelas normas IEC60034-14, NEMA MG1 - Parte 7 e NBR 11390 (exceto quando o contrato de compra especificar valores diferentes).

As medições de vibração são realizadas nos mancais traseiro e dianteiro, nas direções vertical, horizontal e axial. Quando o cliente envia a meia luva de acoplamento para a WEG, o motor é balanceado com a meia luva montada no eixo. Caso contrário, de acordo com as normas acima, o motor é balanceado com meia chaveta (isto é, o canal de chaveta é preenchido com uma barra de mesma largura, espessura e altura que o canal de chaveta durante o balanceamento).

Os níveis máximos de vibração atendidos pela WEG para motores em operação são informados no esquema de ligação.

As principais causas de vibração são:

- Desalinhamento entre o motor e o equipamento acionado;
- Fixação inadequada do motor à base, com “calços soltos” debaixo de um ou mais pés do motor, e parafusos de fixação mal apertados;
- Base inadequada ou com falta de rigidez;
- Vibrações externas provenientes de outros equipamentos.



ATENÇÃO

Operar o motor com vibração acima dos valores informados no seu esquema de ligação pode prejudicar a sua vida útil e/ou seu desempenho.

6.3.6 Limites de vibração do eixo

Nos motores equipados ou com previsão para instalação de sensor de proximidade (normalmente utilizados em mancais de deslizamento), as superfícies do eixo são preparadas com acabamento especial nas áreas adjacentes aos mancais, visando garantir a correta medição da vibração do eixo.

A vibração do eixo medida nestes motores deve atender às normas IEC 60034-14 ou NEMA MG 1.

Os valores de alarme e desligamento da Tabela 6.1 representam valores de vibração do eixo admissíveis para máquinas elétricas acopladas conforme norma ISO7919-3.

Esses valores são orientativos e genéricos, sendo que sempre devem ser consideradas as condições específicas da aplicação, principalmente a folga diametral entre o eixo e o mancal.

Tabela 6.1: Vibração do eixo

Rotação Nominal (rpm)	Vibração do Eixo (µm pico-a-pico)			
	Carcaça	280 e 315	355 a 450	> 450
1800	Alarme	110	130	150
	Desligamento	140	160	190
3600	Alarme	85	100	120
	Desligamento	100	120	150



ATENÇÃO

Operar o motor com valores de vibração do eixo na região de alarme ou desligamento pode causar danos ao casquilho do mancal.

As principais causas para aumento na vibração do eixo são:

- Problemas de desbalanceamento, do acoplamento ou outros problemas que podem gerar vibração da máquina;
- Problemas de forma do eixo na região de medição, minimizados durante a fabricação;
- Tensão ou magnetismo residual na superfície do eixo onde é feita a medição;
- Arranhões, batidas ou variações no acabamento do eixo na região de medição.

6.3.7 Desligamento

Para efetuar o desligamento do motor, proceder conforme segue:

- Reduzir a carga do equipamento acionado, se possível;
- Abrir o disjuntor principal;
- Ligar o sistema de injeção de óleo sob alta pressão (se houver);

Após o motor parar completamente:

- Desligar o sistema de injeção de óleo sob alta pressão (se houver);
- Desligar o sistema de circulação de óleo dos mancais (se houver);
- Desligar a unidade hidráulica (se houver);
- Desligar o sistema de água industrial (se houver);
- Desligar o sistema de ventilação forçada (se houver);
- Ligar as resistências de aquecimento. Estas devem ser mantidas ligadas até próxima operação do motor.



PERIGO

Mesmo após o desligamento do motor, enquanto o rotor estiver girando, existe perigo de vida ao tocar em qualquer uma das partes ativas do motor



ATENÇÃO

As caixas de ligação de motores, equipados com capacitores, não devem ser abertas antes da sua completa descarga. Tempo de descarga dos capacitores: 5 minutos após o desligamento do motor.

6.4 OPERAÇÃO COMO GERADOR ASSÍNCRONO

Para operação como gerador assíncrono, além dos procedimentos citados no item 6.3, deve-se considerar as seguintes particularidades dessa aplicação:

6.4.1 Funcionamento

Para operar como gerador assíncrono, a máquina de indução deve ser eletricamente conectada em paralelo com a rede elétrica e mecanicamente acoplada a uma máquina acionante que proporcione uma velocidade pouco acima da velocidade síncrona.

Quanto mais a velocidade do rotor é aumentada, maior será a potência transferida como força eletromagnética para o estator, e por sua vez, convertida em energia elétrica para alimentar a rede elétrica.



ATENÇÃO

Se o rotor girar exatamente na rotação síncrona, a rotação do campo magnético do estator será igual a rotação do rotor e, desta forma, não haverá indução de corrente no rotor e conseqüentemente não haverá geração de energia.

6.4.2 Escorregamento

A rotação e a energia elétrica gerada pelo gerador assíncrono variam conforme o torque aplicado a ele. Na prática, a diferença entre a rotação na potência nominal do gerador e a rotação síncrona é muito pequena, cerca de 1 a 3 por cento. Esta diferença em porcentagem é chamada de escorregamento.



ATENÇÃO

Verificar na folha de dados técnicos a rotação nominal para operação como gerador assíncrono. Nesta rotação o gerador terá a potência nominal de placa. Impor um torque acima do torque máximo do gerador ocasiona sobrevelocidade e o gerador pode ser danificado.

6.4.3 Cuidados

Os geradores assíncronos têm as seguintes restrições:

- A máquina que aciona o gerador assíncrono deve ter um controle preciso de velocidade e proteção contra sobrevelocidade;
- O gerador de indução não deve operar com rotação acima de sua rotação nominal.

7 MANUTENÇÃO

7.1 GERAL

Um programa adequado de manutenção para motores elétricos, inclui as seguintes recomendações:

- Manter o motor e os equipamentos associados limpos;
- Medir periodicamente a resistência de isolamento dos enrolamentos;
- Medir periodicamente a temperatura dos enrolamentos, mancais e sistema de refrigeração;
- Verificar eventuais desgastes, funcionamento do sistema de lubrificação e a vida útil dos mancais;
- Medir os níveis de vibração do motor;
- Inspeccionar o sistema de refrigeração;
- Inspeccionar os equipamentos associados;
- Inspeccionar todos os acessórios, proteções e conexões do motor e assegurar seu correto funcionamento.



ATENÇÃO

Os Resistores devem ser desenergizados antes da abertura da tampa da caixa de ligação, sempre que houverem manutenções.



ATENÇÃO

A não observância das recomendações do item 7.1 pode resultar em paradas não desejadas do equipamento. A frequência com que estas inspeções devem ser feitas depende das condições locais da aplicação. Sempre que for necessário transportar o motor, deve-se cuidar para que o eixo esteja devidamente travado para não danificar os mancais. Para o travamento do eixo, utilizar o dispositivo fornecido com o motor. Quando for necessário recondicionar o motor ou substituir alguma peça danificada, consultar a WEG.

7.2 LIMPEZA GERAL

- Manter a carcaça limpa, sem acúmulo de óleo ou poeira na sua parte externa, para facilitar a troca de calor com o meio;
- Também o interior do motor deve ser mantido limpo, isento de poeira, detritos e óleos;
- Para a limpeza utilizar escovas ou panos limpos de algodão. Se a poeira não for abrasiva, a limpeza deve ser feita com um aspirador de pó industrial, “aspirando” a sujeira da tampa defletora e o pó acumulado nas pás do ventilador e na carcaça;
- Os detritos impregnados com óleo ou umidade podem ser removidos com pano embebido em solventes adequados;
- Fazer a limpeza das caixas de ligação, quando necessário. Os bornes e conectores de ligação devem ser mantidos limpos, sem oxidação e em perfeitas condições de operação. Evitar a presença de graxa ou zinabre nos componentes de ligação.

7.2.1 Carga eletrostática



PERIGO

Motores que possuem risco potencial de acúmulo de carga eletrostática, fornecidos devidamente identificados, devem ser limpos de maneira cuidadosa, como, por exemplo, com uso de pano úmido, a fim de evitar a geração de descargas eletrostáticas.

7.3 MANUTENÇÃO DOS ENROLAMENTOS

Para obter uma operação mais satisfatória e uma vida mais prolongada, os enrolamentos deverão ser submetidos anualmente a inspeção e limpeza.

7.3.1 Inspeção dos enrolamentos

Anualmente, os enrolamentos deverão ser submetidos a inspeção visual completa, anotando e consertando todo e qualquer dano e defeito observados.

As medições da resistência de isolamento dos enrolamentos devem ser feitas em intervalos regulares, principalmente durante tempos úmidos ou depois de prolongadas paradas do motor.

Valores baixos ou variações bruscas da resistência do isolamento devem ser investigados.

Os enrolamentos deverão ser submetidos a inspeções visuais completas em intervalos frequentes, anotando e consertando todo e qualquer o dano ou defeito observado.

A resistência de isolamento poderá ser aumentada até um valor adequado nos pontos em que ela estiver baixa (em consequência de poeira e umidade excessiva) por meio da remoção da poeira e secagem da umidade do enrolamento.

7.3.2 Limpeza dos enrolamentos

Para obter uma operação mais satisfatória e uma vida mais prolongada dos enrolamentos isolados, recomenda-se mantê-los livre de sujeira, óleo, pó metálico, contaminantes etc.

Para isso é necessário inspecionar e limpar os enrolamentos periodicamente, conforme recomendações do “Plano de Manutenção” deste manual. Se houver a necessidade de reimpregnação, consultar a WEG.

Os enrolamentos poderão ser limpos com aspirador de pó industrial com ponteira fina não metálica ou apenas com pano seco.

Para condições extremas de sujeira, poderá haver a necessidade da limpeza com um solvente líquido apropriado. Esta limpeza deverá ser feita rapidamente para não expor os enrolamentos por muito tempo à ação dos solventes.

Após a limpeza com solvente, os enrolamentos deverão ser secados completamente.

Medir a resistência do isolamento e o índice de polarização para avaliar as condições de isolamento dos enrolamentos.

O tempo requerido para secagem dos enrolamentos após a limpeza varia de acordo com as condições do tempo, como temperatura, umidade etc.



PERIGO

A maioria dos solventes usados são altamente tóxicos e/ou inflamáveis. Os solventes não devem ser aplicados nas partes retas das bobinas dos motores de alta tensão, pois podem afetar a proteção contra efeito corona.

7.3.3 Inspeções após a limpeza

As seguintes inspeções devem ser executadas após a limpeza cuidadosa dos enrolamentos:

- Verificar as isolações do enrolamento e das ligações;
- Verificar as fixações dos distanciadores, amarrações, estecas de ranhuras, bandagens e suportes;
- Verificar se não ocorreram rupturas, se não há soldas deficientes, curto-circuito entre espiras e contra a massa nas bobinas e nas ligações. No caso de detectar alguma irregularidade, consultar a WEG;
- Certificar-se de que os cabos estejam ligados adequadamente e que os elementos de fixação dos terminais estejam firmemente apertados. Caso necessário, reapertar.

7.3.4 Reimpressão

Caso alguma camada da resina dos enrolamentos tenha sido danificada durante a limpeza ou inspeções, tais partes devem ser retocadas com material adequado (neste caso, consultar a WEG).

7.3.5 Resistência de Isolamento

A resistência de isolamento deve ser medida quando todos os procedimentos de manutenção estiverem concluídos.



ATENÇÃO

Antes de recolocar o motor em operação, é imprescindível medir a resistência de isolamento dos enrolamentos e assegurar que os valores medidos atendam aos especificados.

7.4 VERIFICAÇÃO DAS CONEXÕES ELÉTRICAS

- Verificar periodicamente se todas as ligações e terminais na caixa de ligação estão bem firmes;
- Verificar a passagem dos cabos na caixa de ligação, as vedações dos prensa-cabos e as vedações nas caixas de ligação;
- Remover o pó e sujeira do interior da caixa de ligação, se houver.



PERIGO

Trabalhos em máquinas elétricas somente podem ser feitos, quando as mesmas estão paradas e todas as fases desligadas da rede de alimentação.

7.5 VERIFICAÇÃO DA INSTALAÇÃO MECÂNICA

- Verificar se todos os parafusos de fixação do motor estão apertados;
- Avaliar a excentricidade do acoplamento, medir a folga axial e radial e comparar os resultados com os valores máximos especificados;
- Medir periodicamente os níveis de vibração da máquina e comparar os resultados obtidos com os valores indicados na tabela do capítulo "Vibração".

7.6 MANUTENÇÃO DO SISTEMA DE REFRIGERAÇÃO

- Nos motores com trocador de calor ar-ar (IC611), os tubos de refrigeração e os atenuadores de ruído (quando houverem) devem ser mantidos limpos e desobstruídos para assegurar uma perfeita troca de calor do motor. Para remover a sujeira acumulada no interior dos tubos, pode ser utilizada uma haste com escova redonda na ponta. Os atenuadores de ruído (se houverem) podem ser limpos com ar comprimido seco.



ATENÇÃO

Recomenda-se fechar as aberturas do circuito externo de ar caso o motor fique fora de operação por períodos prolongados.

- Em caso de trocadores de calor ar-água (IC81W), é necessária uma limpeza periódica nas tubulações do radiador para remover toda e qualquer incrustação, conforme item 7.7.
- Nos motores abertos (IC01), os filtros de ar deverão ser limpos com ar comprimido seco. Caso a poeira seja de remoção difícil, lavar o filtro com água fria e detergente neutro e secar na posição horizontal. Fazer a troca dos filtros, se necessário.

7.7 MANUTENÇÃO DOS RADIADORES

O grau de sujeira no radiador pode ser detectado pelo aumento da temperatura do ar na saída. Quando a temperatura do ar frio, nas mesmas condições de operação, ultrapassar o valor determinado, pode-se supor que os tubos estão sujos.

Caso seja constatada corrosão no radiador, é necessário providenciar uma proteção contra corrosão adequada (por exemplo, anodos de zinco, cobertura com plástico, epóxi ou outros produtos similares de proteção), para prevenir danos maiores às partes já afetadas.

A camada externa de todas as partes do radiador deve ser mantida sempre em bom estado.

Instruções para remoção e manutenção do radiador

Para remoção do radiador para manutenção, utilizar o seguinte procedimento:

1. Fechar todas as válvulas da entrada e saída da água depois de parar a ventilação;
2. Drenar a água do radiador através dos plugues de drenagem;
3. Soltar os cabeçotes, guardando os parafusos, porcas e arruelas e juntas (gaxetas) em local seguro;
4. Escovar cuidadosamente o interior dos tubos com escovas de nylon para remoção de resíduos. Se durante a limpeza forem constatados danos nos tubos do radiador, os mesmos devem ser reparados;
5. Remontar os cabeçotes, substituindo as juntas, se necessário.

Anodos de sacrifício

Anodos de sacrifício são usados em radiadores para utilização com água salgada. Deve-se fazer a inspeção periódica, conforme plano de manutenção item Caso seja constatada corrosão excessiva do anodo de sacrifício, deve ser aumentada a frequência de inspeção no mesmo para assim determinar seu tempo de corrosão e então elaborar um plano de periodicidade de troca.

7.8 VIBRAÇÃO

Qualquer evidência de aumento de desbalanceamento ou vibração do motor deve ser investigada imediatamente.



ATENÇÃO

Após o torqueamento ou desmontagem de qualquer parafuso da máquina, é necessário aplicar o Loctite.

7.9 SISTEMA DE PURGA E PRESSURIZAÇÃO

Para motores com tipo de proteção Ex “p”, o procedimento de manutenção do sistema de purga e pressurização está descrito no manual específico do equipamento.

Inspeções regulares nas condições gerais da máquina, no sistema de pressurização e na pressão interna do equipamento são extremamente importantes.

A periodicidade destas inspeções é informada no plano de manutenção, item 9 deste manual.



ATENÇÃO

A regulagem do equipamento de purga e pressurização é feito em fábrica e não deve ser modificada. A alteração deste ajuste compromete a operação do equipamento, além de resultar na perda de garantia do motor. Qualquer anormalidade deve ser comunicada a WEG.

7.10 MANUTENÇÃO DOS MANCAIS

7.10.1 Mancais de rolamento a graxa



NOTA

Os dados dos rolamentos, quantidade e tipo de graxa e intervalos de lubrificação são informados em uma placa de identificação dos mancais fixada no motor. **Os mancais devem ser relubrificadas anualmente ou conforme os intervalos de lubrificação informados na placa de identificação dos mancais, prevalecendo o que ocorrer primeiro.**

- Os intervalos de lubrificação informados, consideram a temperatura de trabalho do rolamento de 70 °C;
- Baseado nas faixas de temperatura de operação relacionadas na Tabela 7.1, aplicar os seguintes fatores de correção para os intervalos de lubrificação dos rolamentos:

Tabela 7.1: Fator de redução para intervalos de lubrificação

Temperatura de trabalho do mancal	Fator de redução
Abaixo de 60 °C	1,59
Entre 70 e 80 °C	0,63
Entre 80 e 90 °C	0,40
Entre 90 e 100 °C	0,25
Entre 100 e 110 °C	0,16

7.10.1.1 Instruções para lubrificação

O sistema de lubrificação foi projetado de tal modo que durante a lubrificação dos rolamentos, a graxa velha seja removida das pistas dos rolamentos e expelida através de um dreno que permite a saída da mesma e impede a entrada de poeira ou outros contaminantes nocivos para dentro do rolamento.

Este dreno também evita danos aos rolamentos por lubrificação excessiva.

É aconselhável fazer a lubrificação com o motor em operação, para assegurar a renovação da graxa no alojamento do rolamento.

Se isso não for possível devido à presença de peças girantes perto da engraxadeira (polias etc.), que podem pôr em risco a integridade física do operador, proceder da seguinte maneira:

- Com o motor parado, injetar aproximadamente a metade da quantidade total da graxa prevista e operar o motor durante aproximadamente 1 minuto em plena rotação;
- Parar o motor e injetar o restante da graxa.



ATENÇÃO

A injeção de toda a graxa com o motor parado pode causar a penetração de parte do lubrificante para o interior do motor através da vedação interna do anel do rolamento. É importante limpar as graxadeiras antes da lubrificação, para evitar que materiais estranhos sejam arrastados para dentro do rolamento. Para lubrificação, use exclusivamente pistola engraxadeira manual.

7.10.1.2 Procedimento de lubrificação dos rolamentos

- Retirar a tampa do dreno;
- Limpar com pano de algodão ao redor do orifício da graxeira;
- Com o rotor em operação, injetar a graxa por meio de engraxadeira manual até que a graxa comece a sair pelo dreno ou até ter sido introduzida a quantidade de graxa informada na Tabela 7.3
- Manter o motor em funcionamento durante o tempo suficiente para que escoe todo o excesso de graxa pelo dreno;
- Inspeccionar a temperatura do mancal para certificar-se de que não houve nenhuma alteração significativa;
- Recolocar novamente a tampa do dreno.

7.10.1.3 Relubrificação dos rolamentos com dispositivo de gaveta para remoção da graxa

Para efetuar a relubrificação dos mancais, a remoção da graxa velha é feita pelo dispositivo com gaveta instalado em cada mancal.

Procedimentos para lubrificação:

1. Antes de iniciar a lubrificação do mancal, limpar a graxeira com pano de algodão;
2. Retirar a vareta com gaveta para a remoção da graxa velha, limpar a gaveta e colocar de volta;
3. Com o motor em funcionamento, injetar a quantidade de graxa especificada na placa de identificação dos rolamentos, por meio de engraxadeira manual;
4. O excesso de graxa sai pelo dreno inferior do mancal e se deposita na gaveta;
5. Manter o motor em funcionamento durante o tempo suficiente para que escoe todo o excesso de graxa;
6. Remover o excesso de graxa, puxando a vareta da gaveta e limpando a gaveta. Este procedimento deve ser repetido tantas vezes quanto for necessário até que a gaveta não mais retenha graxa;
7. Inspeccionar a temperatura do mancal para assegurar de que não houve nenhuma alteração significativa.

7.10.1.4 Tipo e quantidade de graxa

A relubrificação dos mancais deve ser feita sempre com a **graxa original**, especificada na placa de características dos mancais e na documentação do motor.



ATENÇÃO

A WEG não recomenda a utilização de graxa diferente da graxa original do motor.

É importante fazer uma lubrificação correta, isto é, aplicar a graxa correta e em quantidade adequada, pois tanto uma lubrificação deficiente quanto uma lubrificação excessiva, causam danos aos rolamentos. Uma lubrificação em excesso acarreta elevação de temperatura devido à grande resistência que oferece ao movimento das partes rotativas e, principalmente, devido ao batimento da graxa, que acaba por perder completamente suas características de lubrificação.

7.10.1.5 Graxas opcionais

Caso não seja possível utilizar a graxa original, as graxas opcionais listadas na Tabela 7.2, podem ser utilizadas desde que atendam as seguintes condições:

1. A rotação do motor não deve ultrapassar a rotação limite permitida para a graxa, de acordo com o tipo de rolamento, conforme Tabela 7.3;
2. Corrigir o intervalo de lubrificação dos mancais, multiplicando o intervalo informado na placa dos mancais pelo fator de multiplicação, informado na Tabela 7.2;
3. Utilizar o procedimento correto para troca da graxa, conforme item 7.10.1.6 deste manual.

Tabela 7.2: Opções e características das graxas opcionais para aplicações normais

Fabricante	Graxa	Temperatura de trabalho constante (°C)	Fator de multiplicação
Exxon Mobil	UNIREX N3 (Sabão de Complexo de Lítio)	(-30 até +150)	0.90
Shell	ALVANIA RL3 (Sabão de Lítio)	(-30 até +120)	0.85
Petrobras	LUBRAX INDUSTRIAL GMA-2 (Sabão de Lítio)	(0 até +130)	0.85
Shell	STAMINA RL2 (Sabão de Diuréia)	(-20 até +180)	0.94
SKF	LGHP 2 (Sabão de Poliuréia)	(-40 até +150)	0.94

A Tabela 7.3 mostra os tipos de rolamentos mais utilizados nos motores horizontais, a quantidade de graxa e a rotação limite de utilização das graxas opcionais.

Tabela 7.3: Aplicação das graxas opcionais

Rolamento	Quantidade de graxa (g)	Rotação Limite da Graxa [rpm] Motores horizontais				
		Stamina RL2	LGHP 2	Unirex N3	Alvânia RL3	Lubrax Industrial GMA-2
6220	30	3000	3000	1800	1800	1800
6232	70	1800	1800	1500	1200	1200
6236	85	1500	1500	1200	1200	1200
6240	105	1200	1200	1200	1000	1000
6248	160	1200	1200	1500	900	900
6252	190	1000	1000	900	900	900
6315	30	3000	3000	3000	1800	1800
6316	35	3000	3000	1800	1800	1800
6317	40	3000	3000	1800	1800	1800
6319	45	1800	1800	1800	1800	1800
6320	50	1800	1800	1800	1800	1800
6322	60	1800	1800	1800	1500	1500
6324	75	1800	1800	1800	1500	1500
6326	85	1800	1800	1500	1500	1500
6328	95	1800	1800	1500	1200	1200
6330	105	1500	1500	1500	1200	1200
NU 232	70	1500	1500	1200	1200	1200
NU 236	85	1500	1500	1200	1000	1000
NU 238	95	1200	1200	1200	1000	1000
NU 240	105	1200	1200	1000	900	900
NU 248	160	1000	1000	900	750	750
NU 252	195	1000	1000	750	750	750
NU 322	60	1800	1800	1800	1500	1500
NU 324	75	1800	1800	1500	1200	1200
NU 326	85	1800	1800	1500	1200	1200
NU 328	95	1500	1500	1200	1200	1200
NU 330	105	1500	1500	1200	1000	1000
NU 336	145	1200	1200	1000	900	900

7.10.1.6 Procedimento para troca da graxa

Para a troca de graxa **POLYREX EM103** por uma das graxas alternativas, os mancais devem ser abertos para remover a graxa velha e preenchidos com a graxa nova. Caso não seja possível abrir os mancais, deve-se purgar a graxa velha, aplicando graxa nova até que a mesma comece a aparecer na gaveta de saída com o motor em funcionamento.

Para a troca de graxa **PETAMO GHY 133 N** por uma das graxas alternativas, é necessário que os mancais sejam abertos e a graxa velha seja totalmente removida, para então preencher com a graxa nova.



ATENÇÃO

Quando o mancal for aberto, injetar a graxa nova através da graxeira para expelir a graxa velha que se encontra no tubo de entrada da graxa e aplicar a graxa nova no rolamento, no anel interno e anel externo, preenchendo 3/4 dos espaços vazios. No caso de mancais duplos (rolamento de esfera + rolamento de rolo), preencher também 3/4 dos espaços vazios entre os anéis intermediários. Nunca limpar o rolamento com panos a base de algodão, pois podem soltar fiapos, servindo de partícula sólida.



NOTA

A WEG não se responsabiliza pela troca da graxa ou mesmo por eventuais danos oriundos da troca.

7.10.1.7 Graxas para baixas temperaturas

Tabela 7.4: Graxa para aplicação em baixas temperaturas

Fabricante	Graxa	Temperatura de trabalho constante (°C)	Aplicação
Exxon Mobil	MOBILITH SHC 100 (Sabão de Complexo de Lítio e Óleo Sintético)	(-50 até +150)	Baixa temperatura

7.10.1.8 Compatibilidade de graxas

Pode-se dizer que as graxas são compatíveis, quando as propriedades da mistura se encontram dentro das faixas de propriedades das graxas individuais.

Em geral, graxas com o mesmo tipo de sabão são compatíveis entre si, mas dependendo da proporção de mistura, pode haver incompatibilidade. Assim, não é recomendada a mistura de diferentes tipos de graxas, sem antes consultar o fornecedor da graxa ou a WEG. Alguns espessantes e óleos básicos, não podem ser misturados entre si, pois não formam uma mistura homogênea. Neste caso, não se pode descartar uma tendência de endurecimento ou, ao contrário, um amolecimento da graxa ou queda do ponto de gota da mistura resultante.



ATENÇÃO

Graxas com diferentes tipos de base nunca deverão ser misturadas. Exemplo: Graxas à base de Lítio nunca devem ser misturadas com outras que tenham base de sódio ou cálcio.

7.10.1.9 Desmontagem dos mancais

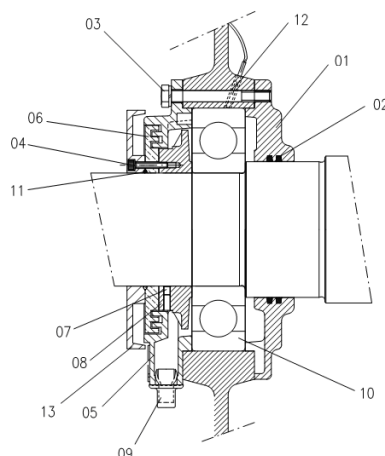


Figura 7.1: Partes do mancal de rolamento a graxa

Legenda da Figura 7.1:

1. Anel de fixação interno
2. Feltro branco
3. Parafuso de fixação dos anéis
4. Parafuso de fixação do disco
5. Anel de fixação externo
6. Anel com labirinto
7. Parafuso de fixação do centrifugador
8. Centrifugador de graxa
9. Gaveta para saída da graxa
10. Rolamento
11. Graxeira
12. Protetor térmico
13. Disco de fechamento externo

Antes de desmontar:

- Retirar os tubos de prolongamento da entrada e saída de graxa;
- Limpar completamente a parte externa do mancal;
- Retirar a escova de aterramento (se houver);
- Retirar os sensores de temperatura do mancal

Desmontagem

Para desmontar o mancal, proceder de acordo com as orientações a seguir:

1. Retirar os parafusos (4) que fixam o disco de fechamento (13);
2. Retirar o anel com labirinto (6);
3. Retirar o parafuso (3) dos anéis de fixação (1 e 5);
4. Retirar o anel de fixação externo (5);
5. Retirar o parafuso (7) que fixa o centrifugador de graxa (8);
6. Retirar o centrifugador de graxa (8);
7. Retirar a tampa dianteira;
8. Retirar o rolamento (10);
9. Retirar o anel de fixação interno (1), se necessário.



ATENÇÃO

- Durante a desmontagem dos mancais, deve-se ter cuidado para não causar danos às esferas, rolos ou à superfície do eixo;
- Guardar as peças desmontadas em local seguro e limpo.

7.10.1.10 Montagem dos mancais

- Limpar os mancais completamente e inspecionar as peças desmontadas e o interior dos anéis de fixação;
- Certificar-se de que as superfícies do rolamento, eixo e anéis de fixação estejam perfeitamente lisas;
- Preencher $\frac{3}{4}$ do depósito dos anéis de fixação interno e externo com a graxa recomendada (Figura 7.2) e lubrificar o rolamento com quantidade suficiente de graxa antes de montá-lo;
- Antes de montar o rolamento no eixo, aqueça-o a uma temperatura entre 50°C e 100°C;
- Para montagem completa do mancal, siga as instruções para desmontagem na ordem inversa.
- A eficiência de vedação contra Taconita dar-se-á pelo preenchimento de graxa entre as saliências da vedação labirinto e anel externo (quando existir)

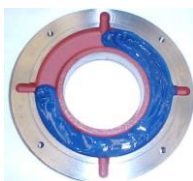


Figura 7.2: Anel de fixação externo do mancal

7.10.2 Mancais de rolamento a óleo

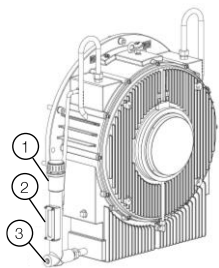


Figura 7.3: Mancal de rolamento a óleo

Legenda da Figura 7.3:

1. Entrada de óleo
2. Visor de nível de óleo
3. Saída de óleo

7.10.2.1 Instruções para lubrificação

Drenagem do óleo: Quando é necessário efetuar a troca do óleo do mancal, remover a tampa da saída de óleo (3) e drenar o óleo completamente.

Para colocação de óleo no mancal:

- Fechar a saída de óleo com a tampa (3);
- Remover a tampa da entrada de óleo ou filtro (1);
- Colocar o óleo especificado até o nível indicado no visor de óleo.



NOTAS

1. Todos os furos roscados não usados devem estar fechados por plugues e nenhuma conexão pode apresentar vazamento;
2. O nível de óleo é atingido quando o lubrificante pode ser visto aproximadamente no meio do visor de nível;
3. O uso de quantidade maior de óleo não prejudica o mancal, mas pode ocasionar vazamentos através das vedações de eixo;
4. Nunca utilizar ou misturar óleo hidráulico ao óleo lubrificante dos mancais.

7.10.2.2 Tipo de óleo

O tipo e a quantidade de **óleo lubrificante** a ser utilizado estão especificados na placa de características fixada no motor.

7.10.2.3 Troca do óleo

A troca do óleo dos mancais deve ser feita obedecendo os intervalos em função da temperatura de trabalho do mancal mostrados na Tabela 7.5:

Tabela 7.5: Intervalos para troca de óleo

Temperatura de trabalho do mancal	Intervalo para troca de óleo do mancal
Abaixo de 75°C	20.000 horas
Entre 75 e 80°C	16.000 horas
Entre 80 e 85°C	12.000 horas
Entre 85 e 90°C	8.000 horas
Entre 90 e 95°C	6.000 horas
Entre 95 e 100°C	4.000 horas

A vida útil dos mancais depende de suas condições de operação, das condições de operação do motor e dos procedimentos de manutenção.

Proceder de acordo com as orientações a seguir:

- O óleo selecionado para a aplicação deve ter a viscosidade adequada para a temperatura de operação do mancal. O tipo de óleo recomendado pela WEG já considera estes critérios;
- Quantidade insuficiente de óleo pode danificar o mancal;
- O nível de óleo mínimo recomendado é alcançado quando o lubrificante pode ser visto na parte inferior do visor de nível de óleo com o motor parado.



ATENÇÃO

O nível de óleo deve ser verificado diariamente e deve permanecer no meio do visor do nível de óleo.

7.10.2.4 Operação dos mancais

A partida do sistema, bem como as primeiras horas de operação, devem ser monitoradas cuidadosamente.

Antes da partida, verificar:

- Se o óleo utilizado está de acordo com o especificado na placa de características;
- As características do lubrificante;
- O nível de óleo;
- As temperaturas de alarme e desligamento ajustadas para o mancal.

Durante a primeira partida, deve-se ficar atento quanto a eventuais vibrações ou ruídos. Caso o mancal não trabalhe de maneira silenciosa e uniforme, o motor deve ser desligado imediatamente.

O motor deve operar durante algumas horas até que a temperatura dos mancais se estabilize. Caso ocorra uma sobre-elevação de temperatura dos mancais, o motor deverá ser desligado e os mancais e sensores de temperatura devem ser verificados.

Verificar se não há vazamento de óleo pelos plugues, juntas ou pela ponta de eixo.

7.10.2.5 Desmontagem dos mancais

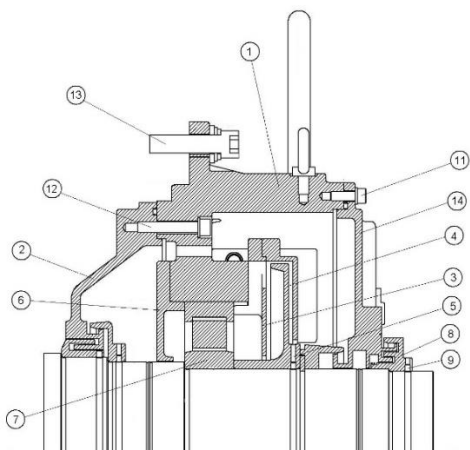


Figura 7.4: Partes do mancal de rolamento a óleo

Legenda da Figura 7.4:

1. Reservatório de óleo externo
2. Reservatório de óleo interno
3. Anel de fixação externo
4. Centrifugador de óleo
5. Parafuso
6. Anel de fixação interno
7. Rolamento
8. Anel com labirinto
9. Parafuso
10. Respiro
11. Parafuso de fixação do reservatório externo
12. Parafuso de fixação do reservatório interno
13. Parafuso de fixação da tampa
14. Tampa de proteção do mancal

Antes de desmontar:

- Limpar externamente todo o mancal;
- Remover completamente o óleo do mancal;
- Remover o sensor de temperatura (10) do mancal;
- Remover a escova de aterramento (se houver);
- Providenciar um suporte para o eixo para sustentar o rotor durante a desmontagem.

Para desmontar o mancal, proceder de acordo com as orientações a seguir:

1. Retirar o parafuso (9) que fixa o anel com selo labirinto (8);
2. Retirar o anel com selo labirinto (8);
3. Retirar os parafusos (11) que fixam a tampa de proteção do mancal (14);
4. Retirar a tampa de proteção (14);
5. Retirar os parafusos (5) que fixam o centrifugador de óleo (4) e remover o centrifugador;
6. Retirar os parafusos (11) do anel de fixação externo (3);
7. Retirar o anel de fixação externo (3);
8. Soltar os parafusos (12 e 13);
9. Retirar o reservatório de óleo externo (1);
10. Retirar o rolamento (7);
11. Se for necessária a desmontagem completa do mancal, retirar o anel de fixação interno (6) e o reservatório interno de óleo (2).



ATENÇÃO

- Durante a desmontagem dos mancais, deve-se ter cuidado para não causar danos às esferas, rolos ou à superfície do eixo;
- Guardar as peças desmontadas em local seguro e limpo.

7.10.2.6 Montagem dos mancais

- Limpar completamente o rolamento, os reservatórios de óleo e inspecionar todas as peças para montagem do mancal quanto a danos.
- Certificar-se de que as superfícies de contato do rolamento estejam lisas, sem riscos ou com vestígios de corrosão;
- Antes da montagem do rolamento no eixo, aquecer o mesmo a uma temperatura entre 50 e 100 °C;
- Para montagem completa do mancal, seguir as instruções de desmontagem na ordem inversa.



ATENÇÃO

Durante a montagem do mancal, aplicar selante (Ex.: **Curil T**) para vedar as superfícies do reservatório de óleo.

7.10.3 Substituição dos rolamentos

A desmontagem dos rolamentos deve ser feita com ferramenta adequada (extrator de rolamentos). As garras do extrator deverão ser aplicadas sobre a face lateral do anel interno do rolamento a ser desmontado ou sobre uma peça adjacente.

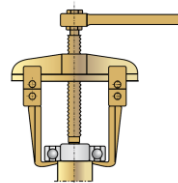


Figura 7.5: Dispositivo para sacar o rolamento

7.10.4 Mancais de deslizamento

7.10.4.1 Dados dos mancais

Mancais de cárter seco ou que utilizam duas saídas de óleo por mancal, não possuem visor de nível de óleo. Portanto não é necessário fazer a verificação do nível de óleo. Os dados característicos como tipo, quantidade e vazão de óleo estão descritos na placa característica dos mancais e devem ser seguidos rigorosamente sob pena de sobreaquecimento e danos aos mancais. A instalação hidráulica (para mancais com lubrificação forçada) e a alimentação de óleo para os mancais do motor são de responsabilidade do usuário.

7.10.4.2 Instalação e operação dos mancais

Para informação sobre a relação das peças, instruções para montagem e desmontagem, detalhes de manutenção, consultar o manual de instalação e operação específico dos mancais.

7.10.4.3 Refrigeração com circulação de água

Os mancais de deslizamento com refrigeração por circulação de água possuem uma serpentina no interior do reservatório de óleo do mancal por onde circula a água. Para assegurar uma refrigeração eficiente do mancal, a água circulante deve ter, na entrada do mancal, uma temperatura menor ou igual a do ambiente, a fim de que ocorra a refrigeração. A pressão da água deve ser de 0,1 bar e a vazão igual a 0,7 l/s. O pH deve ser neutro.



NOTA

Sob hipótese alguma pode haver vazamento de água para o interior do reservatório de óleo, o que contaminará o lubrificante.

7.10.4.4 Troca de óleo

Mancais auto lubrificáveis

A troca do óleo dos mancais deve ser feita obedecendo os intervalos em função da temperatura de trabalho do mancal mostrados na Tabela 7.6:

Tabela 7.6: Intervalos para troca de óleo

Temperatura de trabalho do mancal	Intervalo para troca de óleo do mancal
Abaixo de 75 °C	20.000 horas
Entre 75 e 80 °C	16.000 horas
Entre 80 e 85 °C	12.000 horas
Entre 85 e 90 °C	8.000 horas
Entre 90 e 95 °C	6.000 horas
Entre 95 e 100 °C	4.000 horas

Mancais com circulação de óleo (externa)

A troca do óleo dos mancais deve ser feita a cada 20.000 horas de trabalho ou sempre que o lubrificante apresentar alterações em suas características. A viscosidade e o pH do óleo devem ser verificados periodicamente.



NOTA

O nível de óleo deve ser verificado diariamente e deve permanecer no meio do visor de nível de óleo.

Os mancais devem ser lubrificadas com o óleo especificado, respeitando os valores de vazão informados na placa de identificação dos mesmos. Todos os furos roscados não usados devem estar fechados por plugues e nenhuma conexão pode apresentar vazamento. O nível de óleo é atingido quando o lubrificante pode ser visto aproximadamente no meio do visor de nível. O uso de maior quantidade de óleo não prejudica o mancal, mas pode causar vazamentos através das vedações de eixo.



ATENÇÃO

Os cuidados tomados com a lubrificação determinarão a vida útil dos mancais e a segurança no funcionamento do motor. Por isso, deve-se observar as seguintes recomendações:

- O óleo lubrificante selecionado deverá ser aquele que tenha a viscosidade adequada para a temperatura de trabalho dos mancais. Isso deve ser observado em cada troca de óleo ou durante as manutenções periódicas;
- Nunca usar ou misturar óleo hidráulico com o óleo lubrificante dos mancais;
- Quantidade insuficiente de lubrificante, devido a enchimento incompleto ou falta de acompanhamento do nível, pode danificar os casquilhos;
- O nível mínimo de óleo é atingido quando o lubrificante pode ser visto na parte inferior do visor de nível com o motor parado.
- O nível de óleo deve estar dentro de uma faixa especificada, conforme indicado pelo visor de nível. O nível mínimo de óleo é um quarto da distância da parte inferior do visor de vidro e o nível máximo de óleo é três quartos da distância da parte superior do visor de vidro. Se o equipamento não tiver tubos de saída de óleo, entre em contato com a WEG para obter orientação sobre como garantir o nível adequado de óleo na saída.

7.10.4.5 Vedações

Fazer inspeção visual das vedações, verificando se as marcas de arraste do selo de vedação no eixo não comprometem sua integridade e se há trincas e partes quebradas. Peças trincadas ou quebradas devem ser substituídas.

No caso de manutenção do mancal, para montar o selo de vedação deve-se limpar cuidadosamente as faces de contato do selo e de seu alojamento e recobrir as vedações com um componente não endurecível (Ex. Curil T). As duas metades do anel labirinto de vedação devem ser unidas por uma mola circular. Os furos de drenagem localizados na metade inferior do anel, devem ser mantidos limpos e desobstruídos. Uma instalação incorreta pode danificar a vedação e causar vazamento de óleo.



ATENÇÃO

Para maiores detalhes sobre a desmontagem e montagem dos selos de vedação dos mancais de deslizamento, consultar o manual específico destes equipamentos.

7.10.4.6 Operação dos mancais de deslizamento

A partida do sistema, bem como as primeiras horas de operação, devem ser monitoradas cuidadosamente.

Antes da partida, verificar:

- Se os tubos de entrada e saída de óleo (se houver) estão limpos. Limpar os tubos por decapagem, se necessário;
- Se o óleo utilizado está de acordo com o especificado na placa de características;
- As características do lubrificante;
- O nível de óleo;
- As temperaturas de alarme e desligamento ajustadas para o mancal.

Durante a primeira partida, deve-se ficar atento quanto a eventuais vibrações ou ruídos. Caso o mancal não trabalhe de maneira silenciosa e uniforme, o motor deve ser desligado imediatamente.

O motor deve operar durante algumas horas até que a temperatura dos mancais se estabilize. Caso ocorra uma sobre-elevação de temperatura dos mancais, o motor deverá ser desligado e os mancais e sensores de temperatura devem ser verificados.

Verificar se não há vazamento de óleo pelos plugues, juntas ou pela ponta de eixo.

7.10.4.7 Manutenção dos mancais de deslizamento

A manutenção de mancais de deslizamento inclui:

- Verificação periódica do nível de óleo e das condições do lubrificante;
- Verificação dos níveis de ruído e de vibrações do mancal;
- Monitoramento da temperatura de trabalho e reaperto dos parafusos de fixação e montagem;
- Para facilitar a troca de calor com o meio, a carcaça deve ser mantida limpa, sem acúmulo de óleo ou poeira na sua parte externa;
- O mancal traseiro é isolado eletricamente. As superfícies esféricas de assento do casquilho na carcaça são encapadas com um material isolante. Nunca remova esta capa;

- O pino antirrotação também é isolado, e os selos de vedação são feitos de material não condutor;
- Instrumentos de controle da temperatura que estiverem em contato com o casquilho também devem ser devidamente isolados.

7.10.4.8 Desmontagem e montagem do mancal

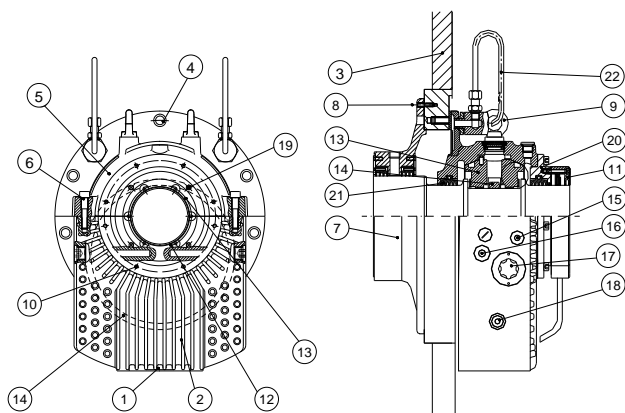


Figura 7.6: Partes do mancal de deslizamento

Legenda da Figura 7.6:

1. Bujão de dreno
2. Carcaça do mancal
3. Carcaça do motor
4. Parafusos de fixação
5. Capa da carcaça do mancal
6. Parafusos da capa do mancal bipartido
7. Selo máquina
8. Parafusos de selo da máquina
9. Olhal de suspensão
10. Parafusos da tampa externa
11. Tampa externa
12. Casquilho inferior
13. Casquilho superior
14. Anel pescador
15. Entrada de óleo
16. Conexão para sensor de temperatura
17. Visor do nível de óleo ou saída de óleo para lubrificação
18. Bujão para tubos
19. Parafusos de proteção externa
20. Alojamento do selo labirinto
21. Selo labirinto
22. Tubo de respiro

Desmontagem

Para desmontar o mancal e ter acesso aos casquilhos, bem como a outros componentes, proceder cuidadosamente conforme as instruções a seguir. Guardar todas as peças em local seguro Figura 7.6: Partes do mancal de deslizamento.

Lado acionado:

- Limpar completamente o lado exterior da carcaça. Desatarraxar e retirar o plugue do dreno de óleo (1) localizado na parte inferior da carcaça permitindo que todo o lubrificante escoe;
- Remover os parafusos (4) que fixam a metade superior da carcaça (5) no motor (3);
- Retirar os parafusos (6) que unem as faces bipartidas da carcaça (2 e 5);
- Usar os parafusos olhais de içamento (9) para levantar a metade superior da carcaça (5) desencaixando-a completamente das metades inferiores da vedação externa (11), dos labirintos de vedação, dos alojamentos dos labirintos (20) e do casquilho (12);
- Fazer a desmontagem da metade superior da carcaça sobre uma bancada. Desatarraxar os parafusos (19) e retirar a metade superior da proteção externa.

- Remover os parafusos (10) e desencaixar a metade superior do alojamento do labirinto (20);
- Desencaixar e remover a metade superior do casquilho (13);
- Remover os parafusos que unem as duas metades do anel pescador (14) e separe-as e retire-as com cuidado;
- Retirar as molas circulares dos anéis labirinto e remova a metade superior de cada anel. Rotacionar as metades inferiores dos anéis para fora de seus alojamentos e retire-as;
- Desconectar e remover o sensor de temperatura montado na metade inferior do casquilho;
- Com talha ou macaco, levantar o eixo alguns milímetros para que a metade inferior do casquilho possa ser rotacionada para fora do seu assento. Para isso, é necessário afrouxar os parafusos 4 e 6 da outra metade do mancal;
- Rotacionar cuidadosamente a metade inferior do casquilho sobre o eixo e remova-a;
- Desatarraxar os parafusos (19) e retirar a metade inferior da proteção externa (11);
- Desatarraxar os parafusos (10) e remover a metade inferior do alojamento do selo labirinto (20);
- Retirar os parafusos (4) e remover a metade inferior da carcaça (2);
- Desatarraxar os parafusos (8) e remover o selo da máquina (7). Limpar e inspecionar completamente as peças removidas bem como o interior da carcaça.



NOTA

Torque de aperto dos parafusos de fixação do mancal no motor = 10 kgfm.

Lado não acionado:

- Limpar completamente o lado externo da carcaça. Soltar e retirar o plugue (1) do dreno de óleo localizado na parte inferior da carcaça, permitindo que todo o lubrificante escoe;
- Soltar os parafusos (19) e retirar a tampa do mancal (11);
- Desatarraxar os parafusos (4) que fixam a metade superior da carcaça (5) ao motor (3). Retirar os parafusos (6) que unem as faces bipartidas da carcaça do mancal (2 e 5);
- Usar os parafusos olhais de içamento (9) para levantar a metade superior da carcaça (5), desencaixando-a completamente das metades inferiores da carcaça (2), do labirinto de vedação e do casquilho (12);
- Desencaixar e retirar a metade superior do casquilho (13);
- Remover os parafusos que unem as duas metades do anel pescador (14), separe-as e retire-as com cuidado;
- Retirar a mola circular do anel labirinto e remover a metade superior do anel. Rotacionar a metade inferior do anel labirinto para fora do seu alojamento e retire-a;
- Desconectar e remover o sensor de temperatura montado na metade inferior do casquilho;
- Com talha ou macaco levantar o eixo alguns milímetros para que a metade inferior do casquilho possa ser rotacionada para fora do seu assento;
- Rotacionar cuidadosamente a metade inferior do casquilho (12) sobre o eixo e remova-a;
- Retirar os parafusos (4) e remova a metade inferior da carcaça (2);
- Desatarraxar os parafusos (8) e remover o selo da máquina (7);
- Limpar e inspecionar completamente as peças removidas bem como o interior da carcaça.



NOTA

Torque de aperto dos parafusos de fixação do mancal no motor = 10 Kgfm.

Montagem

- Inspeccionar as superfícies de encaixe do flange, certificando-se que elas estejam limpas, planas e isentas de rebarbas;
- Verificar se as medidas do eixo estão dentro das tolerâncias especificadas pelo fabricante e se a rugosidade está de acordo com o exigido ($< 0,4\mu\text{m}$);
- Remover a metade superior da carcaça (2) e os casquilhos (12 e 13), verificar se não ocorreu nenhum dano durante o transporte e limpar completamente as superfícies de contato;
- Levantar o eixo alguns milímetros e encaixar o flange da metade inferior do mancal no rebaixo usinado na tampa da máquina e aparafusar nesta posição;
- Aplicar óleo no assento esférico da carcaça e no eixo. Colocar o casquilho inferior (12) sobre o eixo e rotacionar para a sua posição, cuidando para que as superfícies axiais de posicionamento não sejam danificadas. Após alinhar cuidadosamente as faces da metade inferior do casquilho e da carcaça, abaixar vagarosamente o eixo até sua posição de trabalho. Com um martelo aplicar leves golpes na carcaça para que o casquilho se posicione corretamente em relação ao seu assento e ao eixo. Este procedimento gera uma vibração de alta frequência que diminui o atrito estático entre o casquilho e a carcaça e facilita o seu correto alinhamento;
- A capacidade de auto alinhamento do mancal tem a função de compensar somente a deflexão normal do eixo durante a montagem. Na sequência deve-se instalar o anel pescador, o que deve ser feito com muito cuidado, pois o funcionamento perfeito do mancal depende da lubrificação fornecida pelo anel. Os parafusos devem ser levemente apertados e qualquer rebarba cuidadosamente removida para proporcionar um funcionamento suave e uniforme do anel. Numa eventual manutenção, deve-se cuidar para que a geometria do anel não seja alterada;
- As metades inferiores e superiores do casquilho possuem números de identificação ou marcações para orientar o seu posicionamento. Posicionar a metade superior do casquilho alinhando suas marcações com as correspondentes na metade inferior. Montagens incorretas podem causar sérios danos aos casquilhos;
- Verificar se o anel pescador gira livremente sobre o eixo. Com a metade inferior do casquilho posicionada, instalar o selo de vedação do lado flangeado do mancal (ver item 7.10.4.5).

Após revestir as faces bipartidas da carcaça com um componente de vedação não endurecível, montar a parte superior da carcaça (5) cuidando para que os selos de vedação estejam perfeitamente ajustados em seus encaixes. Certificar-se também de que o pino antirrotação esteja encaixado sem nenhum contato com o furo correspondente no casquilho.

7.10.5 Proteção dos mancais

7.10.5.1 Ajuste das proteções



ATENÇÃO

As seguintes temperaturas devem ser ajustadas no sistema de proteção dos mancais:

Alarme 110 °C – Desligamento 120 °C

A temperatura de alarme deverá ser ajustada 10 °C acima da temperatura de regime de trabalho, não ultrapassando o limite de 110 °C.

7.10.5.2 Desmontagem/montagem dos sensores de temperatura dos mancais deslizamento

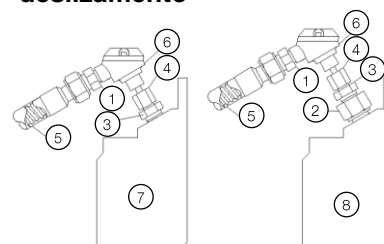


Figura 7.7: Pt100 nos mancais

Legenda da Figura 7.7:

1. Niple de redução
2. Adaptador isolante
3. Contraporca
4. Bulbo
5. Tubo flexível
6. Sensor de Temperatura Pt-100
7. Mancal não isolado
8. Mancal isolado

Instruções para desmontagem:

Caso seja necessário retirar o Pt100 para manutenção do mancal, proceder de acordo com as orientações a seguir:

- Retirar o Pt100 com cuidado, travando a contraporca (3) e desrosquear apenas do ajuste do bulbo (4);
- As peças (2) e (3) não devem ser desmontadas.

Instruções para montagem:



ATENÇÃO

Antes de efetuar a montagem do Pt100 no mancal, verificar se o mesmo não apresenta marcas de batidas ou outra avaria qualquer que possa comprometer seu funcionamento.

- Inserir o Pt100 no mancal;
- Travar contraporca (3) com uma chave;
- Rosquear no bulbo (4), ajustando-o para que a extremidade do Pt100 encoste na superfície externa do rolamento.



NOTAS

- A montagem do Pt100 nos mancais não isolados deve ser feita diretamente no mancal, sem o adaptador isolante (2);
- O torque de aperto para montagem do Pt100 e dos adaptadores não deve ser superior a 10Nm.

8 DESMONTAGEM E MONTAGEM DO MOTOR



ATENÇÃO

Todos os serviços de reparos, desmontagem, montagem devem ser executados apenas por profissionais devidamente capacitados e treinados, sob pena de ocasionar danos ao equipamento e danos pessoais. Em caso de dúvidas, consultar a WEG.

A sequência para a desmontagem e montagem depende do modelo do motor.

Utilizar sempre ferramentas e dispositivos adequados. Qualquer peça danificada (trincas, amassamento de partes usinadas, roscas defeituosas), deve ser substituída, evitando a recuperação da mesma.

8.1 PROFISSIONAL CAPACITADO



EX

Os serviços de reparos em motores aplicados em atmosferas explosivas devem ser realizados apenas por profissionais devidamente capacitados e autorizados pela WEG para executarem tais serviços.

8.2 DESMONTAGEM

Os seguintes cuidados devem ser tomados na desmontagem do motor elétrico:

1. Utilizar sempre ferramentas e dispositivos adequados para desmontagem do motor;
2. Antes de desmontar o motor, desconectar os tubos de água de refrigeração e de lubrificação (se houver);
3. Desconectar as ligações elétricas e dos acessórios;
4. Retirar o trocador de calor e supressor de ruído (se houver);
5. Retirar os sensores de temperatura dos mancais e escova de aterramento;
6. Para prevenir danos ao rotor e às cabeças de bobinas, apoiar o eixo nos lados dianteiro e traseiro;
7. Para desmontagem dos mancais, seguir os procedimentos descritos neste manual;
8. A retirada do rotor do interior do motor deve ser feita com um dispositivo adequado e com o máximo de cuidado para que o rotor não arraste no pacote de chapas do estator ou nas cabeças de bobina, evitando danos.

8.3 MONTAGEM

Para montagem do motor, seguir os procedimentos de desmontagem na ordem inversa.

8.4 MEDIÇÃO DO ENTREFERRO

Após a desmontagem e montagem do motor, é necessário medir o entreferro para verificar a concentricidade do rotor.

Medir o espaço de entreferro do suporte metálico da vedação do eixo dos motores, medir o eixo em quatro pontos equidistantes do eixo (45°, 135°, 225° e 315°).

A diferença entre as medidas de entreferro em dois pontos diametralmente opostos terá que ser inferior a 10% da medida do entreferro médio.



ATENÇÃO

O mancal só pode ser fechado após a conclusão do alinhamento e medição do entreferro.

Para mancal único:

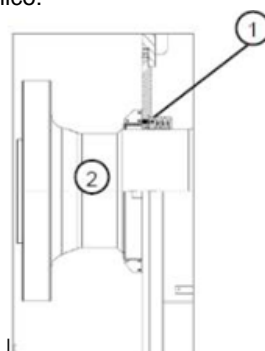


Figura 8.1: Medição entreferro

Legenda Figura 8.1:

1. LA vedação do eixo
2. Vedação do motor

8.5 TORQUE DE APERTO

A Tabela 8.1 e Tabela 8.2 apresentam os torques de aperto dos parafusos recomendados para montagem do motor ou de suas peças.



NOTA

A classe de resistência normalmente está indicada na cabeça dos parafusos sextavados.

Tabela 8.1: Torques de aperto dos parafusos para peças metal / metal

Material / Classe de resistência	Aço carbono / 8.8 ou superior		Aço inox / A2 – 70 ou superior		
	60%		70%		
% Tensão de escoamento	60%		70%		
Lubrificante	Seco	Molycote 1000	Seco	Molycote 1000	
Diâm.	Passo (mm)	Torque de aperto em parafusos (Nm)			
M4	0,7	2,1	1,8	1,8	1,3
M5	0,8	4,2	3,6	3,6	2,7
M6	1	8	6	6,2	4,5
M8	1,25	19,5	15	15	11
M10	1,5	40	29	30	22
M12	1,75	68	51	52	38
M14	2	108	81	84	61
M16	2	168	126	130	94
M18	2,5	240	174	180	130
M20	2,5	340	245	255	184
M22	2,5	470	335	350	251
M24	3	590	424	440	318
M27	3	940	621	700	466
M30	3,5	1170	843	880	632
M33	3,5	1730	1147	1300	860
M36	4	2060	1473	1540	1105
M42	4,5	3300	2359	2470	1770
M48	5	5400	3543	4050	2657

Tabela 8.2: Torques de aperto dos parafusos para peças metal / isolante

Material / Classe de resistência		Aço carbono / 8.8 ou superior		Aço inox / A2 – 70 ou superior	
% Tensão de escoamento		33%		33%	
Lubrificante		Seco	Molycote 1000	Seco	Molycote 1000
Diâm.	Passo (mm)	Torque de aperto em parafusos (Nm)			
M4	0,7	1	1	1	1,3
M5	0,8	2	2	1,7	2,7
M6	1	4,4	3	3,4	4,5
M8	1,25	10,7	7,5	8,3	11
M10	1,5	21	15	16,5	22
M12	1,75	37	26	28	38
M14	2	60	42	46	61
M16	2	92	65	72	94
M18	2,5	132	90	100	130
M20	2,5	187	126	140	184
M22	2,5	260	172	190	251
M24	3	330	218	240	318
M27	3	510	320	390	466
M30	3,5	640	433	480	632
M33	3,5	950	590	710	860
M36	4	1130	758	840	1105
M42	4,5	1800	1213	1360	1770
M48	5	2970	1822	2230	2657

8.6 INFORMAÇÕES ADICIONAIS

Peças de reposição **necessárias** do sistema de pressurização (motores Ex"p"):

Tabela 8.3: Peças de reposição para o sistema de pressurização

Válvula de alívio de pressão (RLV)
Kit de filtro para o conjunto filtro-regulador S0015/275
Sensor de vazão de Purga
Sensor de Pressão Mínima
Sensor de Pressão Intermediária
Sensor CLAPS
Medidor de pressão – pressão do ar (0-10 barg)
Medidor miniatura - pressão lógica (0-4 barg)
Bateria IS para módulo temporizador eletrônico



EX

Para uma manutenção correta e segura do motor, recomenda-se a utilização de peças novas e originais. É desaconselhável consertar peças danificadas ou gastas pelo uso.

Para instalar acessórios (sensores de vibração, termômetros, sensores de temperatura, pressostatos, etc.) em motores Ex "p", certificar-se que estes equipamentos estão corretamente vedados, evitando assim a perda de pressão do invólucro.

8.7 PEÇAS DE REPOSIÇÃO

A Tabela 8.4 mostra as peças de reposição necessárias, que devem ser mantidas em estoque para os procedimentos de manutenção recomendados plano de manutenção, e as peças de reposição **opcionais**, que podem ser solicitadas para atender eventuais necessidades de substituição.

Tabela 8.4: Lista de peças de reposição necessárias e opcionais

Peças de reposição	Modelo do motor					
	MGA, MGP, MGD, MGT	MGF	MGW	MGL, MGI	MGR	W60
Sensor de temperatura para mancal dianteiro e traseiro	▲	▲	▲	▲	▲	▲
Resistência de aquecimento	▲	▲	▲	▲	▲	▲
Filtro para filtro (se houver)	▲	▲		▲		▲
Escova de aterramento	▲	▲	▲	▲	▲	▲
Rolamento dianteiro e traseiro para o moto-ventilador				▲		
Lubrificante para os mancais	▲	▲	▲	▲	▲	▲
Sensor de vibração para mancal dianteiro e traseiro (se aplicável)	•	•	•	•	•	•
Conversor de sinal de vibração para mancal dianteiro e traseiro (se aplicável)	•	•	•	•	•	•
Sensor de temperatura para o ar (se aplicável)	•	•	•	•	•	•
Sensor de temperatura para a água (se aplicável)			•			•
Conjunto sensor de vazamento de água (se aplicável)			•			•
Relê repetidor para o sensor de vazamento de água (se aplicável)			•			•
Válvula reguladora de água (se aplicável)			•			•
Motor para moto-ventilador				•		
Mancais de rolamento (1 peça para cada mancal)	Rolamento	▲	▲	▲	▲	▲
	Selo de teflon	▲	▲	▲	▲	▲
	Anel de fixação interno	•	•	•	•	•
	Anel de fixação externo	•	•	•	•	•
	Centrifugador de graxa	•	•	•	•	•
	Anel com labirinto	•	•	•	•	•
	Mola de pressão cilíndrica	•	•	•	•	•
	Anel de proteção contra a entrada de água	•	•	•	•	•
Mancais de deslizamento (1 peça para cada mancal)	Conjunto de casquilhos	▲	▲	▲	▲	▲
	Selo labirinto flutuante	▲	▲	▲	▲	▲
	Selo mecânico	▲	▲	▲	▲	▲
	Anel pescador	•	•	•	•	•
	Válvula reguladora de óleo (se aplicável)	•	•	•	•	•
▲ Peças de reposição necessárias • Peças de reposição opcionais						



NOTAS

Ao fazer uma encomenda de peças sobressalentes, informar o tipo e o número de série do motor, conforme especificado na placa de identificação do mesmo.
As peças sobressalentes devem ser armazenadas em ambientes limpos, secos e bem arejados e, se possível, em uma temperatura constante.

9 PLANO DE MANUTENÇÃO

O plano de manutenção descrito na Tabela 9.1 é apenas orientativo, sendo que os intervalos entre cada intervenção de manutenção podem variar com as condições e o local de funcionamento do motor.

Para os equipamentos associados, como unidade de fornecimento de água ou sistema de comando e proteção, deve-se consultar também os manuais específicos dos mesmos.

Tabela 9.1: Plano de manutenção

DIARIAMENTE	
▪ Motor completo	▪ Inspeção do ruído, vibração e temperatura dos enrolamentos e mancais.
SEMANALMENTE	
▪ Mancais	▪ Inspeccionar ruído, vibração, vazão de óleo, vazamentos e temperatura.
▪ Equipamentos de proteção e controle	▪ Registro dos valores da medição.
▪ Motor completo	▪ Inspeção do ruído e vibração.
▪ Filtros de ar	▪ Limpeza, quando necessário.
ANUALMENTE (INSPEÇÃO COMPLETA)	
▪ Enrolamento do estator	▪ Inspeção visual, limpeza, verificar terminais, medir resistência de isolamento
▪ Rotor	▪ Inspeção visual, limpeza
▪ Mancais	▪ Inspeção a qualidade do lubrificante e relubrificar quando necessário
▪ Trocador de calor ar-água	▪ Inspeção e limpar os radiadores, ▪ Inspeção os anodos de sacrifício (quando houver) ▪ Troca das juntas (gaxetas) dos cabeçotes dos radiadores
▪ Trocador de calor ar-ar	▪ Inspeção do trocador de calor e limpeza os tubos de ventilação
▪ Equipamentos de proteção e controle	▪ Teste de funcionamento
▪ Motor completo.	▪ Reaperto dos parafusos
▪ Caixas de ligação, aterramentos	▪ Limpeza da caixa de ligação ▪ Reaperto dos parafusos
▪ Acoplamento	▪ Verificação do alinhamento e reaperto dos parafusos
▪ Filtro	▪ Limpeza (quando necessário)
▪ Motor completo	▪ Reaperto dos parafusos, limpeza das caixas de ligação, reaperto das conexões elétricas e de aterramento
▪ Sistema de pressurização (motores Ex "p")	▪ Inspeção, conforme manual de instalação e manutenção deste equipamento

INSPEÇÕES A CADA 2 ANOS (CONFORME A NORMA NBR IEC60079-17)		Ex “e”			Ex “ec”			Ex “t”		
MOTORES Ex		Grau de inspeção ¹								
VERIFICAR SE:		D	A	V	D	A	V	D	A	V
A	EQUIPAMENTO									
1	O equipamento está apropriado para os requisitos de EPL / Zona do local de instalação.	x	x	x	x	x	x	x	x	x
2	O grupo do equipamento está correto	x	x		x	x		x	x	
3	A classe de temperatura do equipamento está correta (somente para gás)	x	x		x	x				
4	A temperatura máxima de superfície do equipamento está correta							x	x	
5	O grau de proteção (código IP) do equipamento é apropriado para o nível de proteção/grupo/condutividade	x	x	x	x	x	x	x	x	x
6	A identificação do circuito do equipamento está correta	x			x			x		
7	A identificação do circuito do equipamento está disponível	x	x	x	x	x	x	x	x	x
8	O invólucro, as partes de vidro e vedações e/ou compostos de selagem vidro/metal estão satisfatórios	x	x	x	x	x	x	x	x	x
9	Não existem danos ou modificações não autorizadas	x			x			x		
10	Não existem evidências de modificações não autorizadas		x	x		x	x		x	x
11	Os parafusos, dispositivos de entrada de cabos (direta ou indireta) e bujões de selagem são do tipo correto e estão completamente apertados									
	▪ Verificação física	x	x		x	x		x	x	
	▪ Verificação visual			x			x			x
14	A condição das juntas de vedação do invólucro está satisfeita	x			x			x		
15	Não existe evidência de ingresso de água ou poeira no invólucro, de acordo com o grau de proteção IP	x			x			x		
17	As conexões elétricas estão apertadas	x			x			x		
18	Terminais não utilizados estão apertados	x			x					
19	Dispositivos de manobra encapsulados e dispositivos selados hermeticamente não estão danificados				x					
20	Componentes encapsulados não estão danificados	x			x					
21	Componentes a prova de explosão não estão danificados	x			x					
25	Dispositivos de respiro e drenagem estão satisfatórios	x	x		x	x				
29	Os ventiladores do motor possuem distâncias de afastamento adequadas para o invólucro e/ou tampas, sistema de resfriamento não estão danificados, fundações do motor não possui indícios de trincas	x	x	x	x	x	x	x	x	x
30	A circulação de ar de ventilação não está impedida	x	x	x	x	x	x	x	x	x
31	A resistência de isolamento (RI) dos enrolamentos do motor está satisfatória	x			x			x		
B	INSTALAÇÃO – REQUISITOS GERAIS									
1	O tipo de cabo está apropriado	x			x			x		
2	Não existem danos evidentes nos cabos	x	x	x	x	x	x	x	x	x
3	A selagem dos feixes, dutos e/ou eletrodutos está satisfatória	x	x	x	x	x	x	x	x	x
5	A integridade do sistema de eletrodutos e as interfaces com os sistemas mistos estão mantidas	x			x			x		
6	As conexões de aterramento, incluindo quaisquer conexões de aterramento suplementares, estão satisfatórias (por exemplo, as conexões estão apertadas e os condutores são de seção nominal transversal suficiente)									
	▪ Verificação física	x			x			x		
	▪ Verificação visual		x	x		x	x		x	x
7	A impedância da malha falta (em sistema TN) ou resistência de aterramento (sistema IT) está satisfatória	x			x			x		
8	Os dispositivos automáticos de proteção elétrica operam dentro dos limites permitidos	x			x			x		
9	Os dispositivos de proteção elétrica automáticos estão calibrados corretamente (sem possibilidade de rearme automático)	x			x			x		
10	As condições específicas de utilização segura (se aplicáveis) estão atendidas	x			x			x		
11	Os cabos que não estão em uso estão corretamente terminados	x			x			x		
13	A instalação de conversores com tensão/frequência variável está de acordo com a documentação	x	x		x	x		x	x	
B	INSTALAÇÃO – SISTEMAS DE AQUECIMENTO									
14	Os sensores de temperatura estão funcionando de acordo com a documentação do fabricante	x						x		
15	Os dispositivos de desligamento de segurança funcionam de acordo com a documentação do fabricante	x						x		
16	O ajuste do dispositivo de desligamento de segurança está travado	x	x							
17	O rearme do dispositivo de desligamento de segurança de um sistema de aquecimento é possível somente por meio de uma ferramenta	x	x							
18	O rearme automático não é possível	x	x							
19	O rearme de um dispositivo de desligamento de segurança sob condições de falta é evitado	x								
20	O dispositivo de desligamento de segurança é independente do sistema de controle	x								
21	A chave de nível está instalada e corretamente ajustada, se requerido	x								
22	A chave de fluxo está instalada e corretamente ajustada, se requerido	x								
	INSTALAÇÃO – MOTORES									
23	Os dispositivos de proteção operam dentro dos limites permitidos de t_E ou t_A	x								
C	MEIO AMBIENTE									
1	O equipamento está adequadamente protegido contra corrosão, intempéries, vibração e outros fatores adversos	x	x	x	x	x	x	x	x	x
2	Não existe acúmulo indevido de poeira ou sujeira	x	x	x	x	x	x	x	x	x
3	O isolamento elétrico está limpo e seco	x			x			x		

¹ Grau de inspeção D = Detalhada, A = Apurada, V = Visual

Nota: Para os itens B7 e B8 deve ser levado em conta a possibilidade de presença da mistura inflamável nas vizinhanças do equipamento quando utilizar equipamento elétrico de ensaio

**INSPEÇÕES A CADA 2 ANOS (CONFORME A NORMA NBR IEC60079-17)
MOTORES Ex "p"**

VERIFICAR SE:		Grau de inspeção ¹		
		D	A	V
A	EQUIPAMENTO			
1	O equipamento é apropriado para os requisitos de EPL/zona do local da instalação	x	x	x
2	O grupo do equipamento está correto	x	x	
3	A classe de temperatura do equipamento ou a temperatura de superfície está correta	x	x	
4	A identificação do circuito do equipamento está correta	x		
5	A identificação do circuito do equipamento está disponível	x	x	x
6	O invólucro, as partes de vidro e as vedações e/ou compostos de selagem vidro/metal estão satisfatórios	x	x	x
7	Não há modificações não autorizadas	x		
8	Não há modificações não autorizadas visíveis		x	x
B	INSTALAÇÃO			
1	O tipo de cabo é adequado	x		
2	Não há danos evidentes nos cabos	x	x	x
3	As conexões de aterramento, incluindo quaisquer ligações de aterramentos suplementares, estão satisfatórias, por exemplo, as conexões estão apertadas e os condutores possuem seção transversal suficiente	x	x	x
	▪ Verificação física			
	▪ Verificação visual			
4	A impedância da malha falta (sistema TN) ou a resistência de aterramento (sistema IT) está satisfatória	x		
5	Os dispositivos de proteção elétrica automáticos operam dentro dos limites permitidos	x		
6	Os dispositivos de proteção elétrica automáticos estão ajustados corretamente	x		
7	A temperatura de entrada do gás de proteção está abaixo da máxima especificada	x		
8	Os dutos, tubos e invólucros estão em boas condições	x	x	x
9	O gás de proteção está substancialmente livre de contaminantes	x	x	x
10	A pressão ou vazão do gás de proteção está adequada	x	x	x
11	Os indicadores de pressão e/ou vazão, alarmes e intertravamentos funcionam corretamente	x		
12	As condições das barreiras de partículas e centelhas dos dutos de exaustão do gás, situadas em área classificada, estão satisfatórias	x		
13	As condições específicas de utilização (se aplicáveis) estão atendidas	x		
C	AMBIENTE			
1	O equipamento está adequadamente protegido contra corrosão, intempérie, vibração e outros fatores adversos	x	x	x
2	Não há acúmulo indevido de poeira ou sujeira	x	x	x

¹ Grau de inspeção D = Detalhada, A = Apurada, V = Visual



NOTA

- Inspeção detalhada engloba os aspectos cobertos pela inspeção apurada e, além disso, identifica defeitos (como terminais frouxos) que somente são detectáveis com a abertura do invólucro e uso, se necessário, de ferramentas e equipamentos de ensaios;
- Inspeção apurada engloba os aspectos cobertos pela inspeção visual e, além disso, identifica defeitos (por exemplo, parafusos frouxos) que somente são detectáveis com o auxílio de equipamento de acesso, como escadas e ferramentas;
- Inspeção visual identifica, sem uso de equipamentos de acesso ou ferramentas, defeitos que são evidentes, como por exemplo, a ausência de parafusos.

CADA 3 ANOS (REVISÃO TOTAL)

Motor completo	<ul style="list-style-type: none"> ▪ Desmontagem de todo o motor ▪ Verificação das partes e peças
Enrolamento do estator e rotor	<ul style="list-style-type: none"> ▪ Limpeza ▪ Verificação da fixação do enrolamento e das estecas ▪ Medição da resistência de isolamento
Rotor	<ul style="list-style-type: none"> ▪ Inspeção o eixo (desgaste, incrustações)
Mancais	<ul style="list-style-type: none"> ▪ Limpeza dos mancais e substituição, se necessário. ▪ Inspeção casquilho e substituição, se necessário ▪ Inspeção do assento do eixo e recuperação, se necessário.
Caixas de ligação, aterramentos	<ul style="list-style-type: none"> ▪ Limpeza interna ▪ Reaperto dos parafusos
Acoplamento	<ul style="list-style-type: none"> ▪ Verificação do alinhamento e reaperto dos parafusos
Dispositivos de monitoração	<ul style="list-style-type: none"> ▪ Se possível, fazer a desmontagem e teste da sua capacidade de funcionamento
Filtro	<ul style="list-style-type: none"> ▪ Limpeza
Trocador de calor ar-água	<ul style="list-style-type: none"> ▪ Inspeção e limpeza dos radiadores
Trocador de calor ar-ar	<ul style="list-style-type: none"> ▪ Limpeza dos tubos do trocador

10 ANORMALIDADES, CAUSAS E SOLUÇÕES



NOTA

As instruções na Tabela 10.1 apresentam apenas uma relação básica de anormalidades, causas e medidas corretivas. Em caso de dúvida, consultar a WEG.

Tabela 10.1: Relação básica de anormalidades, causas e ações corretivas

ANORMALIDADE	POSSÍVEIS CAUSAS	CORREÇÃO
Motor não parte nem acoplado e nem desacoplado	▪ No mínimo dois cabos de alimentação estão interrompidos, sem tensão	▪ Verificar o painel de comando, os cabos de alimentação, os terminais
	▪ Rotor está bloqueado	▪ Desbloquear o rotor
	▪ Mancal danificado	▪ Substituir o mancal
Motor parte a vazio, mas falha quando se aplica carga. Parte muito lentamente e não atinge rotação nominal	▪ Torque de carga muito grande durante a partida	▪ Não aplicar carga na máquina acionada durante a partida
	▪ Tensão de alimentação muito baixa	▪ Medir a tensão de alimentação, ajustar o valor correto
	▪ Queda de tensão muito alta nos cabos de alimentação	▪ Verificar dimensionamento da instalação (transformador, seção dos cabos, verificar relés, disjuntores etc.)
	▪ Rotor com barras falhadas ou interrompidas	▪ Verificar e consertar o enrolamento do rotor
	▪ Um cabo de alimentação ficou interrompido após a partida	▪ Verificar os cabos de alimentação
A corrente do estator oscila em carga com o dobro de frequência de escorregamento. O motor apresenta zumbido na partida	▪ Enrolamento do rotor está interrompido	▪ Verificar e consertar o enrolamento do rotor
Corrente a vazia muito alta	▪ Tensão de alimentação muito alta	▪ Medir a tensão de alimentação e ajustá-la no valor correto
Aquecimentos localizados no enrolamento do estator	▪ Curto-circuito entre espiras	▪ Rebobinar
	▪ Interrupção de fios paralelos ou fases do enrolamento do estator	
	▪ Ligação deficiente	▪ Refazer a ligação
Aquecimentos localizados no rotor	▪ Interrupções no enrolamento do rotor	▪ Consertar enrolamento do rotor ou substituí-lo
Ruído anormal durante operação com carga	▪ Causas mecânicas	▪ O ruído normalmente diminui com a queda de rotação, ver também: " operação ruidosa quando desacoplado "
	▪ Causas elétricas	▪ O ruído desaparece quando se desliga o motor. Consultar a WEG
Quando acoplado aparece ruído, desacoplado o ruído desaparece	▪ Defeito nos componentes de transmissão ou na máquina acionada	▪ Verificar a transmissão de força, o acoplamento e o alinhamento
	▪ Defeito na transmissão por engrenagem	▪ Alinhar o acionamento
	▪ Base desalinhada/desnívelada	▪ Realinhar/nivelar o motor e a máquina acionada
	▪ Balanceamento deficiente dos componentes ou da máquina acionada	▪ Fazer novo balanceamento
	▪ Acoplamento defeituoso	▪ Reparar ou substituir o acoplamento
	▪ Sentido de rotação do motor errado	▪ Inverter a ligação de 2 fases entre si

ANORMALIDADE	POSSÍVEIS CAUSAS	CORREÇÃO
Enrolamento do estator esquentado muito sob carga	<ul style="list-style-type: none"> ▪ Ventiladores com sentido de rotação invertido 	<ul style="list-style-type: none"> ▪ Corrigir sentido de rotação dos ventiladores
	<ul style="list-style-type: none"> ▪ Refrigeração insuficiente devido a canais de ar sujos 	<ul style="list-style-type: none"> ▪ Abrir e limpar os canais de passagens de ar
	<ul style="list-style-type: none"> ▪ Sobrecarga 	<ul style="list-style-type: none"> ▪ Medir a corrente do estator, diminuir a carga. Analisar a aplicação do motor
	<ul style="list-style-type: none"> ▪ Elevado número de partidas ou momento de inércia muito alto 	<ul style="list-style-type: none"> ▪ Reduzir o número de partidas
	<ul style="list-style-type: none"> ▪ Tensão muito alta, conseqüentemente, as perdas no ferro são muito altas 	<ul style="list-style-type: none"> ▪ Não exceder em 110% a tensão nominal, salvo especificação na placa de identificação
	<ul style="list-style-type: none"> ▪ Tensão muito baixa, conseqüentemente a corrente é muito alta 	<ul style="list-style-type: none"> ▪ Verificar a tensão de alimentação e a queda de tensão no motor.
	<ul style="list-style-type: none"> ▪ Interrupção em um cabo de alimentação ou em uma fase do enrolamento 	<ul style="list-style-type: none"> ▪ Medir a corrente em todas as fases e, se necessário, corrigir
	<ul style="list-style-type: none"> ▪ Rotor arrasta contra o estator 	<ul style="list-style-type: none"> ▪ Verificar entreferro, condições de funcionamento (vibração etc.), condições dos mancais
	<ul style="list-style-type: none"> ▪ A condição de operação não corresponde aos dados na placa de identificação 	<ul style="list-style-type: none"> ▪ Manter a condição de operação conforme placa de identificação, ou reduzir a carga
	<ul style="list-style-type: none"> ▪ Desequilíbrio na alimentação (fusível queimado, comando errado) 	<ul style="list-style-type: none"> ▪ Verificar se há desequilíbrio das tensões ou operação com apenas duas fases e corrigir
	<ul style="list-style-type: none"> ▪ Enrolamentos sujos 	<ul style="list-style-type: none"> ▪ Limpar
	<ul style="list-style-type: none"> ▪ Dutos de ar obstruídos 	
	<ul style="list-style-type: none"> ▪ Filtro de ar sujo 	
	<ul style="list-style-type: none"> ▪ Sentido de rotação não compatível com o ventilador utilizado 	<ul style="list-style-type: none"> ▪ Limpar o elemento filtrante. ▪ Analisar o ventilador em função do sentido de rotação do motor
Operação ruidosa quando desacoplado	<ul style="list-style-type: none"> ▪ Desbalanceamento 	<ul style="list-style-type: none"> ▪ O ruído continua durante a desaceleração após desligar a tensão.
	<ul style="list-style-type: none"> ▪ Interrupção em uma fase do enrolamento do estator 	<ul style="list-style-type: none"> ▪ Fazer novo balanceamento
	<ul style="list-style-type: none"> ▪ Parafusos de fixação soltos 	<ul style="list-style-type: none"> ▪ Medir a entrada de corrente de todos os cabos de ligação ▪ Reaperto e travar os parafusos
	<ul style="list-style-type: none"> ▪ As condições de balanceamentos do rotor pioram após a montagem do acoplamento 	<ul style="list-style-type: none"> ▪ Balancear o acoplamento
	<ul style="list-style-type: none"> ▪ Ressonância da fundação 	<ul style="list-style-type: none"> ▪ Reapertar e travar os parafusos ▪ Ajustar o fundamento
	<ul style="list-style-type: none"> ▪ Carcaça do motor distorcida 	<ul style="list-style-type: none"> ▪ Balancear o acoplamento ▪ Ajustar o fundamento ▪ Verificar a planicidade da base
	<ul style="list-style-type: none"> ▪ Eixo torto 	<ul style="list-style-type: none"> ▪ O eixo pode estar empenado
	<ul style="list-style-type: none"> ▪ Entreferro não uniforme 	<ul style="list-style-type: none"> ▪ Verificar o balanceamento do rotor e a excentricidade ▪ Verificar o empenamento do eixo ou o desgaste dos rolamentos



Declaração de Conformidade UE

**Fabricantes:**

WEG Equipamentos Elétricos S.A.
Av. Prefeito Waldemar Grubba, 3000
89256-900 - Jaraguá do Sul – SC – Brazil
www.weg.net

WEG Industrie (India) PVT. LTD.
Plot nº E-20 (North), SIPCOT Industrial Complex
Phase II – Expansion II.
Mornapalli Village, Hosur 635 109
Tamil Nadu - Índia
www.weg.net/in

WEG (Nantong) Electric Motor Manufacturing CO., LTD.
No. 128# - Xinkai South Road, Nantong
Economic & Technical Development
Zone, Nantong, Jiangsu Province – China
www.weg.net/cn

WEGeuro – Industria Eléctrica S.A.
Rua Eng Frederico Ulrich,
4470-605 – Maia – Porto – Portugal
www.weg.net/pt
Pessoa de contato: Luís Filipe Oliveira Silva Castro Araújo
Representante Autorizado na União Europeia
(Único Ponto de Contato)

O fabricante declara sob exclusiva responsabilidade que:

Os motores síncronos e assíncronos WEG e seus componentes usados nas seguintes linhas:

M..., W60, HGF, W50 e S...

.....

quando instalados, mantidos e utilizados em aplicações para os quais foram projetados e quando consideradas as normas de instalação e instruções do fabricante pertinentes, eles atendem os requisitos das seguintes legislações de harmonização pertinentes da União Europeia aplicáveis:

Diretiva ATEX 2014/34/EU
Diretiva de Máquinas 2006/42/CE*

Diretiva de Compatibilidade Eletromagnética 2014/30/UE (motores de indução são considerados intrinsecamente benignos em termos de compatibilidade eletromagnética)

O cumprimento dos objetivos de segurança das relevantes legislações de harmonização da União Europeia foi demonstrado através da conformidade com as seguintes normas aplicáveis:

EN IEC 60079-0:2018/ EN 60079-2:2014/ EN IEC 60079-7:2015/ A1:2018/ EN 60079-31:2014/
EN 60204-1:2018 e EN IEC 60204-11:2019**

* Motores elétricos de baixa tensão não são considerados dentro do escopo e motores elétricos projetados para uso com tensão superior a 1000V são considerados máquinas parcialmente completas e são fornecidas com uma

** Uma comparação da versão atual da norma EN IEC 60079-7:2015/ A1:2018 com a versão anterior usada por alguns certificados Baseefa ATEX mostra que há não há alterações no "estado da arte" aplicável ao produto coberto por esta Declaração de Conformidade. O fabricante declara que os Certificados ATEX emitidos pela Baseefa atendem aos Requisitos Essenciais de Saúde e Segurança da Diretiva ATEX 2014/34/UE.

Declaração de Incorporação:

Os produtos acima não podem ser colocados em serviço até que a máquina, na qual serão incorporados, tenha sido declarada em conformidade com a Diretiva de Máquinas.

A Documentação Técnica para os produtos acima é compilada de acordo com a parte B do Anexo VII da Diretiva de Máquinas 2006/42/CE.

Nós nos comprometemos em transmitir, em resposta a um pedido fundamentado das autoridades nacionais, informação relevante sobre a máquina parcialmente completa identificada acima, através do representante autorizado WEG estabelecido na União Europeia. O método de transmissão deve ser eletrônico ou físico e não deve ser prejudicial aos direitos de propriedade intelectual do fabricante.



Declaração de Conformidade UE



Os Organismos Notificados listados abaixo realizaram os procedimentos de avaliação da conformidade previstos na Diretiva ATEX e emitiram os seguintes certificados:

Modelos/Linhas	Marcação	No. Certificado	ON/No.
Invólucro Pressurizado “p” – Nível de Proteção “pxb” – EPL Gb (Categoria 2)			
Carcaças 280 -1250 e NEMA equivalente (M)	II 2G Ex pxb IIB/IIC T4/T3 Gb	TÜV 14 ATEX 7514 X	TÜV Rheinland / 0035
Carcaças 710-1600 e NEMA equivalente (S)	II 2G Ex pxb IIB/IIC T4/T3 Gb	TÜV 15 ATEX 7755 X	
Carcaças 315-1000 e NEMA equivalente (W60)	II 2G Ex pxb IIB/IIC T4/T3 Gb	TÜV 17 ATEX 8045 X	
Invólucro Pressurizado “p” – Nível de Proteção “pzc” – EPL Gc (Categoria 3)			
Carcaças 280 -1250 e NEMA equivalente (M)	II 3G Ex pzc IIB/IIC T4/T3 Gc	TÜV 14 ATEX 7571 X*	TÜV Rheinland / 0035
Carcaças 710-1600 e NEMA equivalente (S)	II 3G Ex pzc IIB/IIC T4/T3 Gc	TÜV 15 ATEX 7754 X*	
Carcaças 315 -1000 e NEMA equivalente (W60)	II 3G Ex pzc IIB/IIC T4/T3 Gc	TÜV 17 ATEX 8110 X*	
Carcaças 400-1250 e NEMA equivalente (M)	II 3G Ex pzc IIB/IIC T4/T3 Gc	O fabricante realizou o procedimento de avaliação da conformidade através do Controle Interno da Produção. **	
Carcaças 710-1600 e NEMA equivalente (S)	II 3G Ex pzc IIB/IIC T4/T3 Gc		
Carcaças 315-1000 e NEMA equivalente (W60)	II 3G Ex pzc IIB/IIC T4/T3 Gc		
Segurança Aumentada “e” – Nível de Proteção “ec” – EPL Gc (Categoria 3) e Proteção Contra Ignição de Poeira por Invólucro “t” – Nível de Proteção “tc” – EPL Dc (Categoria 3)			
Carcaças 315-630 e NEMA equivalente (HGF/W50)	II 3 G Ex ec IIB/IIC T4/T3 Gc II 3 D Ex tc IIIB/IIIC T125°C/ T160°C Dc	Baseefa 06 ATEX 0349X*	SGS Fimko Oy / 0598
Carcaças 280-1250 e NEMA equivalente (M)	II 3 G Ex ec IIB/IIC T4/T3 Gc II 3 D Ex tc IIIB/IIIC T125°C/ T160°C Dc	Baseefa 06 ATEX 0348X*	
Carcaças 315-1000 e NEMA equivalente (W60)	II 3 G Ex ec IIB/IIC T4/T3 Gc II 3 D Ex tc IIIB/IIIC T125°C/ T160°C Dc	Baseefa 14 ATEX 0209X*	
Carcaças 315-630 e NEMA equivalente (HGF/W50)	II 3 G Ex ec IIB/IIC T4/T3 Gc II 3 D Ex tc IIIB/IIIC T125°C/ T160°C Dc	O fabricante realizou o procedimento de avaliação da conformidade através do Controle Interno da Produção. **	
Carcaças 280-1250 e NEMA equivalente (M)	II 3 G Ex ec IIB/IIC T4/T3 Gc II 3 D Ex tc IIIB/IIIC T125°C/ T160°C Dc		
Carcaças 315-1000 e NEMA equivalente (W60)	II 3 G Ex ec IIB/IIC T4/T3 Gc II 3 D Ex tc IIIB/IIIC T125°C/ T160°C Dc		
Proteção Contra Ignição de Poeira por Invólucro “t” – Nível de Proteção “tb” – EPL Db (Categoria 2)			
Carcaças 315-630 e NEMA equivalente (HGF/W50)	II 2 D Ex tb IIIB/IIIC T125°C/ T160°C Db	Baseefa 10 ATEX 0205X	SGS Fimko Oy / 0598
Carcaças 280-1250 e NEMA equivalente (M)	II 2 D Ex tb IIIB/IIIC T125°C/ T160°C Db	Baseefa 13 ATEX 0227X	
Carcaças 315-1000 e NEMA equivalente (W60)	II 2 D Ex tb IIIB/IIIC T125°C/ T160°C Db	Baseefa 14 ATEX 0210X	

* Um certificado emitido por um Organismo Notificado não é obrigatório para equipamentos elétricos da Categoria 3, entretanto, um certificado voluntário pode ser emitido.

** A Diretiva ATEX permite ao fabricante fazer autodeclaração de conformidade para equipamentos elétricos da Categoria 3, desde que o procedimento de avaliação da conformidade seja realizado pelo fabricante.

O Sistema da Qualidade para os certificados descritos acima é aprovado pelo SGS Fimko Oy (NB0598) de acordo com a Notificação de Avaliação da Qualidade **SGS ATEX 5886 (Brasil)**, **SGS ATEX 6908 (Índia)** e **SGS ATEX 3862 (Portugal)**.

Marca CE em: 1998

Assinado por e em nome do fabricante:

Rodrigo Fumo Fernandes
Diretor de Engenharia

Jaraguá do Sul, 14 de Abril de 2022

DEC3122 Rev00 - Português

2/2

12 INFORMAÇÕES AMBIENTAIS

12.1 EMBALAGEM

Os motores elétricos são fornecidos em embalagens de papelão, polímeros, madeira ou material metálico. Estes materiais são recicláveis ou reutilizáveis e devem receber o destino certo conforme as normas vigentes de cada país. Toda a madeira utilizada nas embalagens dos motores WEG provém de reflorestamento e recebe tratamento de antifungos.

12.2 PRODUTO

Os motores elétricos, sob o aspecto construtivo, são fabricados essencialmente com metais ferrosos (aço, ferro fundido), metais não ferrosos (cobre, alumínio) e plástico.

O motor elétrico, de maneira geral, é um produto que possui vida útil longa, porém quando for necessário seu descarte, a WEG recomenda que os materiais da embalagem e do produto sejam devidamente separados e encaminhados para reciclagem.

Os materiais não recicláveis devem, como determina a legislação ambiental, ser dispostos de forma adequada, ou seja, em aterros industriais, coprocessados em fornos de cimento ou incinerados. Os prestadores de serviços de reciclagem, disposição em aterro industrial, coprocessamento ou incineração de resíduos devem estar devidamente licenciados pelo órgão ambiental de cada estado para realizar estas atividades.

12.3 RESÍDUOS PERIGOSOS

Os resíduos de graxa e óleo utilizados na lubrificação dos mancais devem ser descartados, conforme as instruções dos órgãos ambientais pertinentes, pois sua disposição inadequada pode causar impactos ao meio ambiente.

13 ASSISTENTES TÉCNICOS

Para consultar a rede de Assistentes Técnicos Autorizados, acesse o site www.weg.net.

14 TERMO DE GARANTIA

A WEG oferece garantia contra defeitos de fabricação ou de materiais, para seus produtos, por um período de 12 (doze) meses, contados a partir da data de emissão da nota fiscal fatura da fábrica. No caso de produtos adquiridos por revendas/distribuidor/ fabricantes, a garantia será de 12 (doze) meses a partir da data de emissão da nota fiscal da revenda/ distribuidor/fabricante, limitado a 18 (dezoito) meses da data de fabricação. A garantia independe da data de instalação do produto e os seguintes requisitos devem ser satisfeitos:

- Transporte, manuseio e armazenamento adequados;
- Instalação correta e em condições ambientais especificadas e sem a presença de agentes agressivos;
- Operação dentro dos limites de suas capacidades;
- Realização periódica das devidas manutenções preventivas;
- Realização de reparos e/ou modificações somente por pessoas autorizadas por escrito pela WEG.
- O equipamento, na ocorrência de uma anomalia esteja disponível para o fornecedor por um período mínimo necessário à identificação da causa da anomalia e seus devidos reparos;
- Aviso imediato, por parte do comprador, dos defeitos ocorridos e que os mesmos sejam posteriormente comprovados pela WEG como defeitos de fabricação.

A garantia não inclui serviços de desmontagem nas instalações do comprador, custos de transportes do produto e despesas de locomoção, hospedagem e alimentação do pessoal da Assistência Técnica quando solicitado pelo cliente. Os serviços em garantia serão prestados exclusivamente em oficinas de Assistência Técnica autorizadas WEG ou na própria fábrica.

Excluem-se desta garantia os componentes cuja vida útil, em uso normal, seja menor que o período de garantia.

O reparo e/ou substituição de peças ou produtos, a critério da WEG durante o período de garantia, não prorrogará o prazo de garantia original.

A presente garantia se limita ao produto fornecido não se responsabilizando a WEG por danos a pessoas, a terceiros, a outros equipamentos ou instalações, lucros cessantes ou quaisquer outros danos emergentes ou consequentes.



WEG Equipamentos Elétricos S.A.
Jaraguá do Sul - SC
Fone (47) 3276-4000 - Fax (47) 3276-4030
São Bernardo do Campo - SP
Fone (11) 2191-6800 - Fax (11) 2191-6849
energia@weg.net
www.weg.net

1012.06/0709



+55 47 3276.4000



energia@weg.net



Jaraguá do Sul - SC - Brazil