

MVW3000 - 中压变频器

用于中压电机驱动和保护的安全高效解决方案



电机 | 自动化 | 能源 | 输配电 | 涂料

MMW3000 - 中压变频器



目录

简介	04
主要特点	06
WEG编程套件 (WPS)	08
现场总线通信	08
用户友好型人机界面 (HMI)	09
测试设施	10
系统解决方案	11
选型指南	12
波形	12
型号	13
技术参数	18



用于中压电机驱动和保护的安全高效解决方案

WEG推出了全新系列的MVW3000中压变频器产品。MVW3000遵循与低压系列产品相同的编程理念，配备了简单易用的HMI，对于具有调速需求的各种工业应用（包括压缩机、泵类、风机、传送带和轧钢机等）来说，都是非常理想的解决方案。

无论是新上项目还是更新改造，MVW3000都能针对转速控制和流程简化提供可靠高效的解决方案，从而降低能源消耗和维护成本。

MVW3000是采用多电平级联H桥 (CHB) 拓扑的一种电压源型逆变器 (VSI)。由于驱动器能够产生近似正弦的输出波形，因此该款VSD适用于无需特殊绝缘的新旧同步和感应电机。



高效



可靠



安全

主要特点

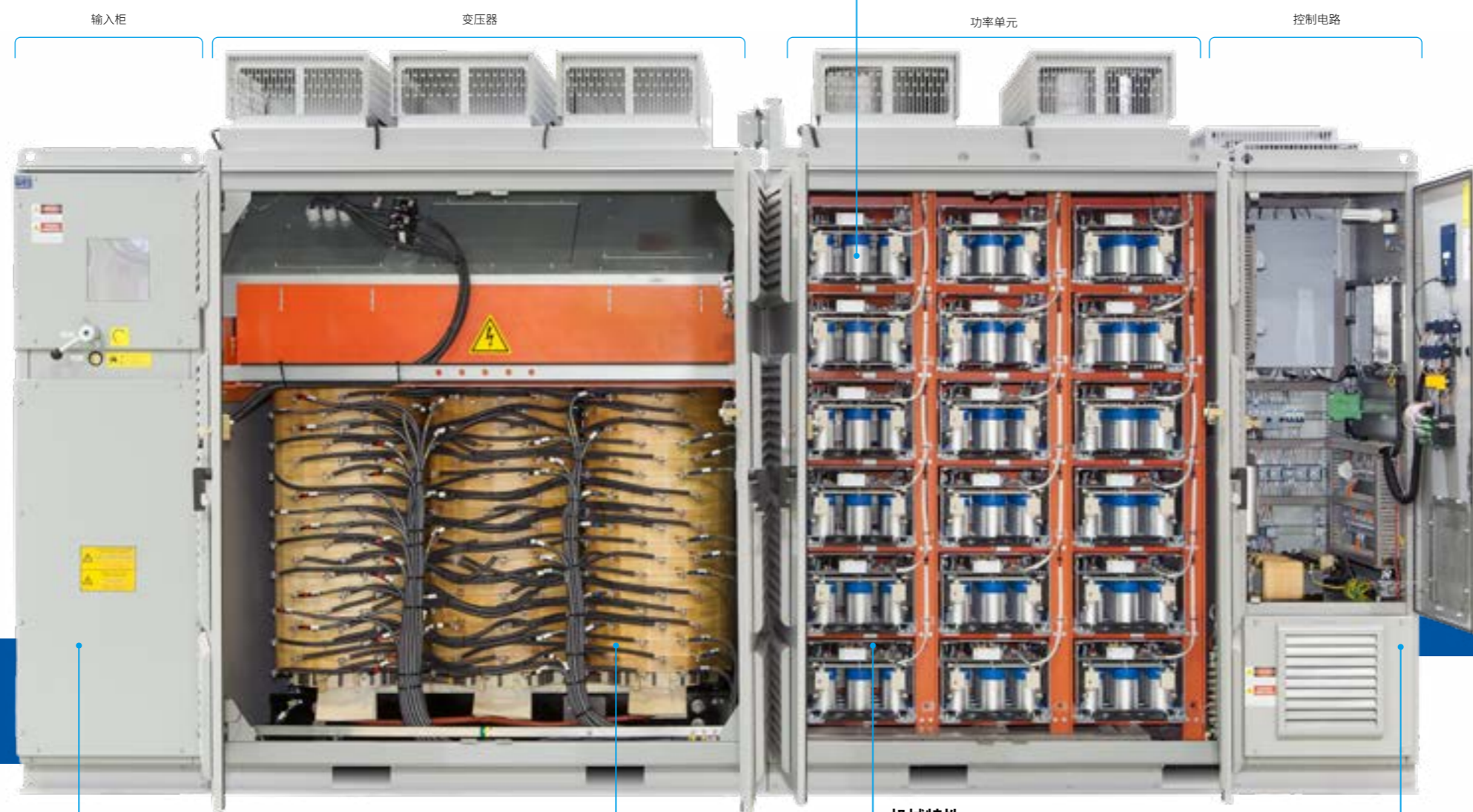
- 电机电压：1.15 kV到13.8 kV
- 电机电流：高达1,140 A¹⁾
- 输入电压：1.15 kV...13.8 kV
- 高效风冷
- 用户友好的界面
- 变压器和单元柜均标配电弧检测系统
- 谐波含量低，符合IEEE 519、IEC 61800-3和G5/4-1标准
- 全集成方案

- 高输入功率因数 (> 0.95)
- 维护简单
- 功率单元采用长寿命塑料薄膜电容器
- 输出波形近似正弦波

注：1) 电机电压在6.9 kV以上时，电流在600 A以下。

主要特点

功率单元采用WEG成熟技术开发，在交流驱动领域已有三十多年的应用经验。



抽拉式功率单元。
卡箍连接使得安装维护都可以简单快速地完成。

功率单元可选配旁路功能。出现问题时，故障单元会从电路中移除，不影响系统继续正常运行。该过程由驱动器自动执行。

N+1冗余，即使每相都有一个故障功率单元，也可以确保额定电机电压，从而保证极高可用性。

在一个紧凑的机柜中包含了整个中压变频驱动系统。

输入保护

- 带保险丝和真空接触器的三相断路器 - 用于输入电压低于6.9 kV的型号
- 通过机械互锁避免在开关处于ON位置时进入MV室
- 电缆从底部或顶部进入机柜

移相变压器

- 高压侧配有避雷器
- 通过二次绕组阻抗匹配实现谐波优化，并减少线路损耗
- 多达八个通道的绕组温度监测（通过绕组上的Pt-100实现）

机械特性

- 体积小
- IP21、IP41和IP42机柜
- 所有柜室都有机械互锁系统
- 顶部/底部线路电缆进线
- 底部电机电缆出线
- 高效风冷系统，可选配冗余风扇

控制柜

- 10英寸触摸屏HMI
- 室内机柜灯
- 光纤传输，避免噪声干扰和电隔离
- PCB板标配三防涂料

注：1) 您可以使用原有机柜或者在逆变器之外单独增加一个机柜。输入保护功能为可选项。根据额定功率大小，配电盘可以布置在变压器柜内。

WEG编程套件 (WPS)

免费软件（可从WEG官网下载），用于MWW3000配置、监测与诊断。

- 运行于MS Windows环境
- RS232或RS485串行通信
- 支持在线和离线编程
- 对驱动器参数进行图形化监控



用户友好型人机界面 (HMI)

安装在柜门上的10英寸触摸屏HMI为操作员提供了极大的灵活性，使其能够轻松访问实时的用户过程数据。直观的操作使得设备参数化、状态读取和警报/故障记录都变得非常简单。

它还支持多种语言、未授权访问多级保护机制以及图形显示和绘制功能。



为操作员提供了极大的灵活性



直观的操作



支持多种语言



图形显示和绘制功能



未授权访问多级保护机制

现场总线通信

MWW3000支持多种工业网络协议，包括Modbus-RTU, DeviceNet, Profibus, CANopen和EtherNet/IP等。也可以根据客户需求提供其他现场总线。



测试设施

每一台设备都在我们的实验室进行了全面测试，以确保产品性能并节约试运行和启动时间。
WEG MV VSD的测试按照以下标准执行：IEC 60146-1, 61800-3, 61800-4和61800-5。

- 常规测试：肉眼检查、绝缘、介电耐压、轻载、辅助设备检查、控制设备属性和保护设备检查。
- 型式测试：喷涂方案、额定负载、温升和效率/功耗。
- 特殊测试：功率因数、过载/过热能力、谐波畸变和接地故障测试。

常规测试、型式测试和组合/串联测试（VSD + 电机）可在同一个制造厂进行。详情请咨询WEG。



WEG实验室 - 在我们的测试设施内进行负载测试

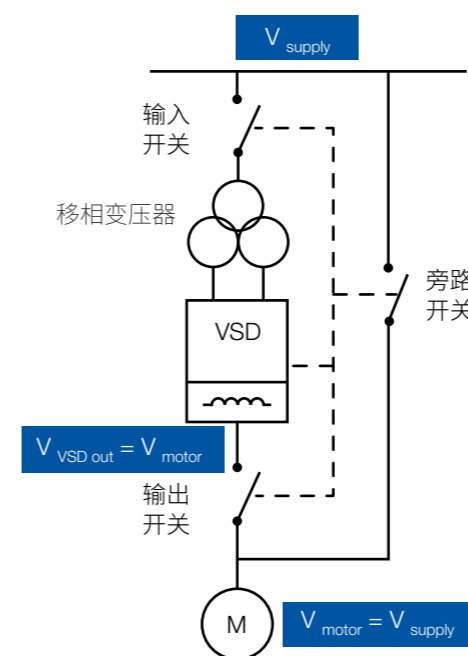


组合测试（中压输入开关柜 + 移相变压器 + 中压 VSD + 中压电机）。

系统解决方案

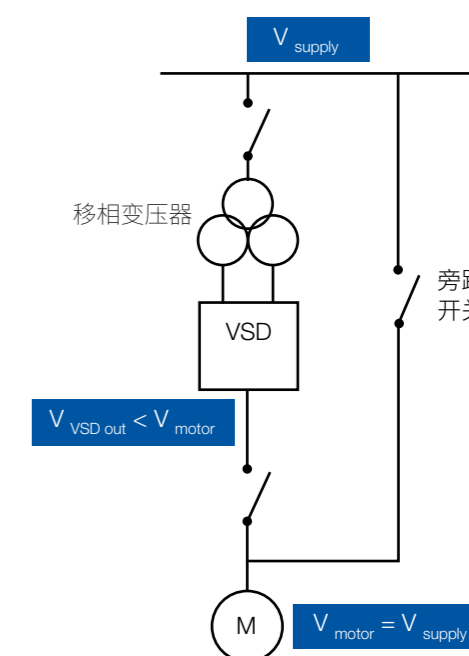
全压启动和同步旁路

对于非持续调速应用，可采用这种配置。使用这种拓扑时，能在电网上启动和旁路多台电机。



降压启动和标准旁路

对于只需电机启动的应用来说，可使用额定电压较低的VSD。



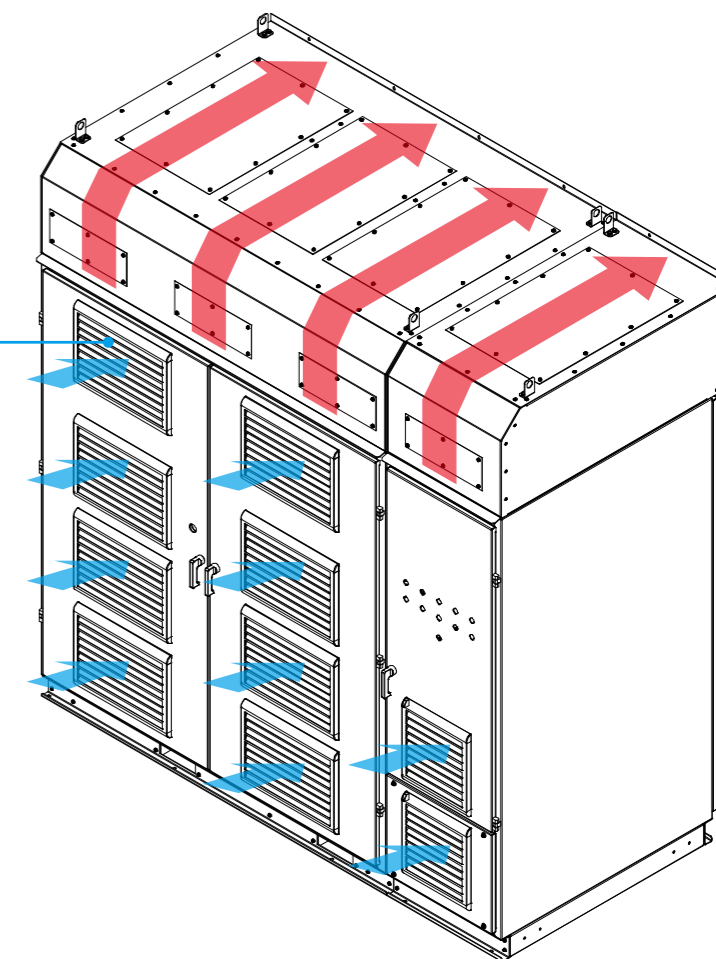
风道，用于将高温气体排出电气室外（无需空调）



输出接地开关



独立输入开关柜



选型指南

- 1 MVW3000 2 A0200 3 V023 4 T5A 5 066 6 P 7 A 8 N 9 F 10 S 11 D 12 N

1 - 产品系列

2 - 额定电流

40 A	A0040
50 A	A0050
60 A	A0060
70 A	A0070
80 A	A0080
90 A	A0090
100 A	A0100
110 A	A0110
125 A	A0125
140 A	A0140
160 A	A0160
180 A	A0180
200 A	A0200
225 A	A0225
265 A	A0265
310 A	A0310
340 A	A0340
400 A	A0400
450 A	A0450
500 A	A0500
550 A	A0550
600 A	A0600
760 A	A0760
855 A	A0855
950 A	A0950
1,045 A	A1045
1,140 A	A1140

3 - 电机电压

2,300 V	V023
3,300 V	V033
4,160 V	V041
5,500 V	V055
6,300 V	V063
6,900 V	V069
10,000 V	V100
11,000 V	V110
13,200 V	V132
13,800 V	V138

4 - 移相变压器

铝 - 50 Hz	T5A
铝 - 60 Hz	T6A
铜 - 50 Hz	T5C
铜 - 60 Hz	T6C

5 - 输入电压

2,300 V	023
3,300 V	033
4,160 V	041
5,500 V	055
6,000 V	060
6,300 V	063
6,600 V	066
6,900 V	069
10,000 V	100
11,000 V	110
13,200 V	132
13,800 V	138

6 - 语言

英语	E
西班牙语	S
葡萄牙语	P
法语	F
俄语	R
中文	C

7 - 冷却方式

空冷	A
----	---

8 - 输入保护

不可用	N
带输入保护	S

9 - 电容器

塑料薄膜	F
------	---

10 - 单元类型

标准型	S
带旁路型	B
冗余单元	R

11 - 整流器

二极管	D
-----	---

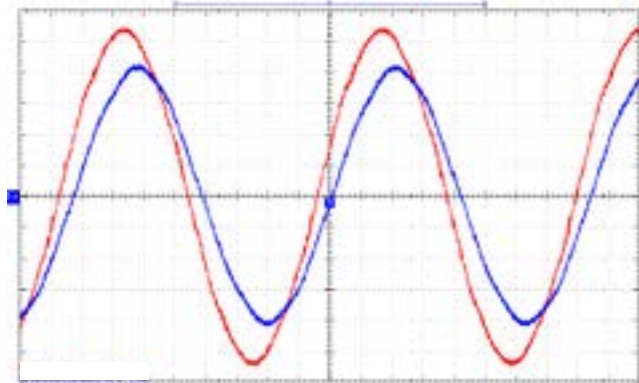
12 - 输出滤波器

不可用	N
类型1	F1
类型2	F2

注: 1) 过载能力: ND = 标称负荷: 115%过载, 每10分钟可过载60秒。

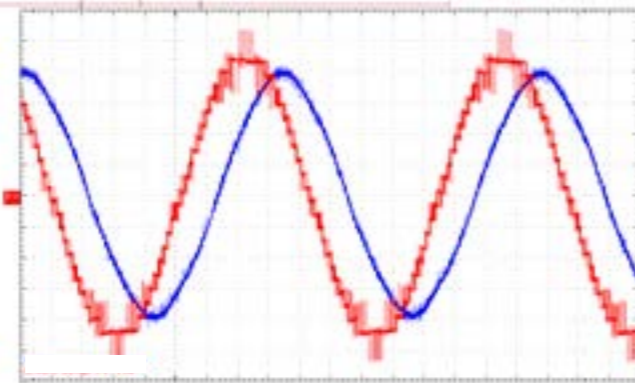
波形

输入电压和电流



■ 电压 ■ 高输入功率因数
■ 电流 ■ 谐波电流含量可以忽略

电机电压和电流



■ 电压 ■ 几乎正弦的电机电压
■ 电流 ■ 无脉动转矩

型号

MVW3000型	标称负荷 (ND ¹)			数量	标准整流器	外形尺寸
	2.3 kV电机电压	A	hp			
MVW3000 A0040 V023 TxA 072	40	170	130	2	18	2400 x 2405 x 1220
MVW3000 A0050 V023 TxA 072	50	220	165	2	18	2400 x 2405 x 1220
MVW3000 A0060 V023 TxA 072	60	265	200	2	18	2400 x 2405 x 1220
MVW3000 A0070 V023 TxA 072	70	315	235	2	18	2400 x 2405 x 1220
MVW3000 A0080 V023 TxA 072	80	355	265	2	18	2400 x 2405 x 1220
MVW3000 A0090 V023 TxA 072	90	400	300	2	18	2400 x 2405 x 1220
MVW3000 A0100 V023 TxA 072	100	445	335	2	18	2400 x 2405 x 1220
MVW3000 A0110 V023 TxA 072	110	485	365	2	18	2400 x 2405 x 1220
MVW3000 A0125 V023 TxA 072	125	560	420	2	18	2400 x 2405 x 1220
MVW3000 A0140 V023 TxA 072	140	630	470	2	18	2400 x 2405 x 1220
MVW3000 A0160 V023 TxA 072	160	715	535	2	18	2400 x 2405 x 1220
MVW3000 A0180 V023 TxA 072	180	810	605	2	18	2400 x 2405 x 1220
MVW3000 A0200 V023 TxA 072	200	895	670	2	18	2400 x 2405 x 1220
MVW3000 A0225 V023 TxA 072	225	1,010	755	2	18	2600 x 2405 x 1220
MVW3000 A0265 V023 TxA 072	265	1,190	890	2	18	2600 x 2405 x 1220
MVW3000 A0310 V023 TxA 072	310	1,390	1,040	2	18	2600 x 2405 x 1220
MVW3000 A0340 V023 TxA 072	340	1,525	1,140	2	18	2600 x 2405 x 1220
MVW3000 A0400 V023 TxA 072	400	1,795	1,340	2	18	3900 x 2640 x 1620
MVW3000 A0450 V023 TxA 072	450	2,020	1,510	2	18	3900 x 2640 x 1620
MVW3000 A0500 V023 TxA 072	500	2,250	1,680	2	18	4100 x 2640 x 1620
MVW3000 A0550 V023 TxA 072	550	2,470	1,845	2	18	4100 x 2640 x 1620
MVW3000 A0600 V023 TxA 072	600	2,700	2,015	2	18	4100 x 2640 x 1620
MVW3000 A0760 V023 TxA 072	760	3,425	2,555	4	18	6350 x 2640 x 1620
MVW3000 A0855 V023 TxA 072	855	3,850	2,875	4	18	6350 x 2640 x 1620
MVW3000 A0950 V023 TxA 072	950	4,280	3,195	4	18	6350 x 2640 x 1620
MVW3000 A1045 V023 TxA 072	1,045	4,710	3,515	4	18	6350 x 2640 x 1620
MVW3000 A1140 V023 TxA 072	1,140	5,135	3,835	4	18	6350 x 2640 x 1620

MVW3000型	标称负荷 (ND ¹)			数量	标准整流器	外形尺寸
	3.3 kV电机电压	A	hp			
MVW3000 A0040 V033 TxA 072	40	250	190	3	18	3900 x 2405 x 1220
MVW3000 A0050 V033 TxA 072	50	320	240	3	18	3900 x 2405 x 1220
MVW3000 A0060 V033 TxA 072	60	380	285	3	18	3900 x 2405 x 1220
MVW3000 A0070 V033 TxA 072	70	445	335	3	18	3900 x 2405 x 1220
MVW3000 A0080 V033 TxA 072	80	515	385	3	18	3900 x 2405 x 1220
MVW3000 A0090 V033 TxA 072	90	575	430	3	18	3900 x 2405 x 1220
MVW3000 A0100 V033 TxA 072	100	640	480	3	18	3900 x 2405 x 1220
MVW3000 A0110 V033 TxA 072	110	710	530	3	18	3900 x 2405 x 1220
MVW3000 A0125 V033 TxA 072	125	800	600	3	18	3900 x 2405 x 1220
MVW3000 A0140 V033 TxA 072	140	900	675	3	18	3900 x 2405 x 1220
MVW3000 A0160 V033 TxA 072	160	1,030	770	3	18	3900 x 2405 x 1220
MVW3000 A0180 V033 TxA 072	180	1,155	865	3	18	3900 x 2405 x 1220
MVW3000 A0200 V033 TxA 072	200	1,285	960	3	18	3900 x 2405 x 1220
MVW3000 A0225 V033 TxA 072	225	1,450	1,085	3	18	4400 x 2405 x 1320
MVW3000 A0265 V033 TxA 072	265	1,705	1,275	3	18	4400 x 2405 x 1320
MVW3000 A0310 V033 TxA 072	310	2,000	1,495	3	18	4400 x 2405 x 1320
MVW3000 A0340 V033 TxA 072	340	2,195	1,640	3	18	4400 x 2405 x 1320
MVW3000 A0400 V033 TxA 072	400	2,580	1,925	3	18	4650 x 2640 x 1620
MVW3000 A0450 V033 TxA 072	450	2,905	2,170	3	18	4650 x 2640 x 1620
MVW3000 A0500 V033 TxA 072	500	3,230	2,410	3	18	4950 x 2640 x 1620
MVW3000 A0550 V033 TxA 072	550	3,550	2,650	3	18	4950 x 2640 x 1620
MVW3000 A0600 V033 TxA 072	600	3,870	2,890	3	18	4950 x 2640 x 1620
MVW3000 A0760 V033 TxA 072	760	4,910	3,666	6	18	7400 x 2640 x 1620
MVW3000 A0855 V033 TxA 072	855	5,525	4,125	6	18	7400 x 2640 x 1620
MVW3000 A0950 V033 TxA 072	950	6,140	4,580	6	18	7900 x 2640 x 1620
MVW3000 A1045 V033 TxA 072	1,045	6,755	5,040	6	18	7900 x 2640 x 1620
MVW3000 A1140 V033 TxA 072	1,140	7,370	5,500	6	18	7900 x 2640 x 1620

注: 1) 标称负荷(ND)过载能力: 115%过载, 每10分钟可过载60秒。
电机功率是基于4极电机在满载运行条件下(功率因数0.87, 效率97%)而得到的结果, 仅供参考。
额定值仅在40 °C环境温度和1000米海拔高度以下条件时有效。
产品规格随时可能更改, 恕不另行通知。

技术参数

电源		1,15013,800 V	
		±10%-20%	
		±3%	
		<3%	
辅助电源		>0.95	
防护等级		5060 Hz (±3%)	
		<3%	
环境条件		IP21IP41IP42	
		040 °C50 °C2.5% / °C	
表面处理		2	
		RAL 7035	
控制			
性能		>96.5%>97.0%	
			±0.01%±0.01%±0.1%
输入输出			
通信			
合规/标准			



全球布局和理解客户需求一样至关重要。

全球布局

WEG是世界上最大的电机、电子设备和系统制造商之一，在全球拥有33,000多名员工。凭借雄厚的专业技术示例和丰富的市场应用知识，我们不断推陈出新，持续扩大产品和服务组合。从创新的产品到完善的售后，我们能为客户提供综合和定制解决方案。

凭借深厚积淀，WEG可确**中压变频器**安全、高效且可靠，完全满足客户应用和业务需求。



全球可用性：覆盖全球的服务支持网络



可靠的合作伙伴：创造出符合客户需求的解决方案



领先竞争优势：结合先进技术与创新

了解更多

卓越性能和高可靠性产品，助您改善生产过程。

卓越，即提供完整的工业自动化解决方案，助客户提升生产力。



敬请访问：www.weg.net

youtube.com/wegvideos

For WEG's worldwide
operations visit our website



www.weg.net



AUTOMATION

 +86 513 8598 9333

 info-cn@weg.net

 维格（常州）自动化设备有限公司