

W21

铝壳 多安装方式
三相异步电机
中国市场



W21 铝壳多安装方式 - 三相异步电机

不断追求满足应用多元化和要求的最佳解决方案，WEG 推出了W21 铝壳多安装方式电机产品。该电机凭借其优异的可靠性享誉海内外，被广泛应用于不同的工业领域。

标准特性

- 额定输出: 0,12 至 37 kW
- 极数: 2, 4, 6 和 8 极
- 机座尺寸 IEC 63 至 200M/L
- 能效等级 IE2, GB3 / IE3 或 GB2 / IE4
- 环境温度: -20°C 至 +40°C
- 频率: 50 Hz
- 50 Hz 电压: 220-240/380-415 V (最高至 100 L)
380-415/660 V (112M 及以上);
- 绝缘等级 F (DT 80 K)
- 设计 N
- 防护等级: IP55
- 冷却方式: IC411 根据 DIN EN 60034-6
- 安装方式: B3T
- 机壳材质: 铸铝
- 端盖材质: 铸铝 或 FC-200 铸铁
- 接线盒材质: 铝
- 接线端子
- 接地: 接线盒内单接地
- 风扇叶材质: 聚丙烯
- 风扇罩材质: 钢质
- 排水: 塑料排污塞
- 前后端盖均配有V型密封圈
- 轴材质: SAE 1040/45
- ZZ 球轴承
- 112M 至 200M/L 配有吊环
- 喷漆计划: WEG 内部喷漆计划 207A (机座 63 至 132) 和 203A (机座 160 至 200), 两者均符合 DIN EN ISO 12944-2 标准中定义的“C2”性能标准
- 热保护: 机座 160 至 200, 热敏电阻 PTC (155 °C) 配置在绕组上
- WISE® 绝缘系统 - 适配变频应用*

可选特性

- 极数: 10, 12 或多速度电机
- 非标准电压
- 绝缘等级 H
- 热保护: 绕组上安装双金属片热保护器, 热敏电阻 (PTC) 或 Pt-100
- 加热带
- 更高的防护等级, 最高至 IP66
- 强制冷却, 编码器或制动器
- 其他安装方式, 包括底脚/法兰, 法兰等
- 辅助接线盒
- 填料函
- 防雨罩 (垂直轴伸向下的应用)
- 风扇叶材质: 导电塑料, 铝制
- 轴材质: 不锈钢
- 双轴伸
- 适用于恶劣环境的特殊喷漆计划 例如 根据 ISO 12944 定义的 C5M / C5I 等级
- 内部防潮漆

*如需变频应用更详细信息, 请咨询 WEG.

特点和优势

可靠性

WEG的W21系列铝壳多安装方式电机是集高科技设计、优质零部件和广泛应用经验于一身的产品, 其优异的品质、可靠性和效率得到广大用户的高度认可。W21铝壳多方式安装电机将W21通用铸铁系列电机的优点与灵活轻便的多方式安装的机械平台完美结合。

灵活的构造

W21铝壳多安装方式电机系列是根据市场对安装灵活性的要求而开发的。因此, 正如其名称所示, 该设计结合了多安装功能, 允许将接线盒安装在电机的顶部或两侧。此外, 电机接线盒可以 90° 增量旋转, 允许在任何位置连接输入电源电缆。

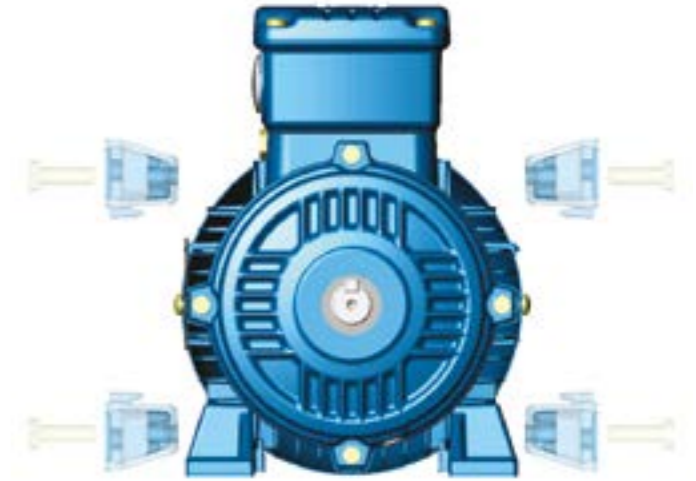
这种独特的系统可以轻松更改安装配置, 无需加工或修改电机底脚。

此外, 考虑到单个电机可用于所有安装可能性, 同时还提供与现有铸铁机座电机的完全互换性, W21 铝壳电机多安装方式产品线的创新设计在标准化和库存灵活性方面提供了额外的优势。

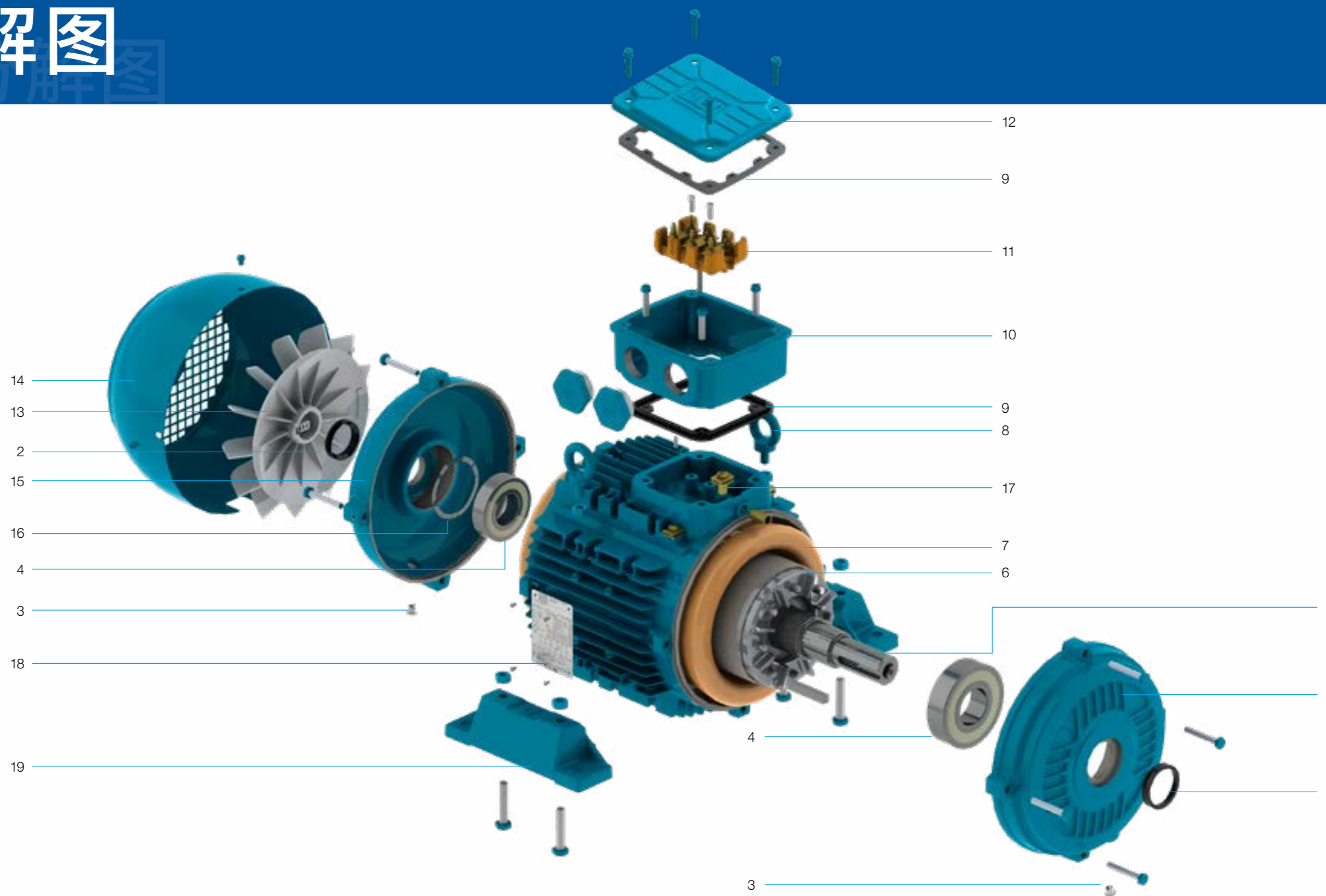
特定应用的衍生系列

除了标准版本之外, W21铝壳电机多安装系列产品还具有全面的工业电机系列, 具有多种特定用途的衍生设计, 例如制动电机、单相电机、船用电机和 TEAO电机 (风扇和排气应用)。

这些明确用途的设计完美地适应了所有应用需求, 并结合了标准 W21铝壳电机多安装系列产品提供的可靠性、易于维护、低能耗和灵活性。



电机分解图



- 1 - 驱动端端盖
- 2 - 轴承密封 (V型圈)
- 3 - 排污塞
- 4 - 轴承
- 5 - 轴

- 6 - 鼠笼转子
- 7 - 绕线定子
- 8 - 吊环
- 9 - 橡胶垫片
- 10 - 接线盒

- 11 - 接线端子
- 12 - 接线盒盖
- 13 - 冷却风扇
- 14 - 风扇罩
- 15 - 非驱动端端盖

- 16 - 弹簧垫圈
- 17 - 接地端子
- 18 - 铭牌
- 19 - 可拆卸底脚

结构特征

机座	63	71	80	90S/L	100L	112M	132S	132M	S132S	160M/L	180M/L	200M/L		
机械特性														
铭牌标识	CCC,CEL,CE						CEL,CE							
安装方式	B3T													
机座材质	铝													
防护等级 (IP)	IP55													
接地	单接地 (接线盒)													
冷却方式 (IC)	全封闭自扇冷 (IC411)													
风扇材质	塑料													
风扇罩材质	钢质													
端盖材质	铝						铸铁							
排污塞	塑料自动排污塞													
轴承	密封油隙 (驱动端)						ZZ						ZZ-C3	
	密封油隙 (非驱动端)						ZZ						ZZ-C3	
	非驱动端带弹簧垫圈													
	驱动端	2P	6203	6204	6205	6206	6307	6308	6308	6308	6309	6311	6312	
非驱动端	2P	6202	6203	6204	6205	6206	6207	6207	6207	6209	6211	6212		
轴承密封	V 型圈													
润滑	油脂类型						Mobil Polyrex EM							
	加油嘴						无							
接线柱	BMC - 6 柱接线端子													
接线盒材质	铝													
进出线孔	主接线盒	尺寸	2 x M20 x 1.5			2 x M25 x 1.5			2 x M32 x 1.5			2 x M40 x 1.5		2 x M50 x 1.5
	闷盖		供运输和贮存使用的塑料闷盖											
轴	材质													
	驱动端	2P	M4	M5	M6	M8	M10			M12		M16	M20	
振动等级	A 级													
动平衡	2P	无				半键平衡								
	4 - 12P	无				半键平衡								
铭牌材质	不锈钢 AISI 304													
喷漆	计划	207 A						203 A						
	颜色	RAL 5009												
电气特性														
设计	N													
电压 / 频率	220-240/380-415//440-460 V (50 // 60Hz)						380-415/660//440-460 V (50 // 60Hz)							
	380V 带 3 线 (IE4)						380V 带 6 线 (IE4)							
绕组	浸漆	浸渍												
	绝缘等级	F (DT 80K)												
服务系数	1.00													
转子	铸铝													
热保护	无						热敏电阻 PTC, 每相 1 支, 断开温度 155 °C							

可选配置

机座	63	71	80	90S/L	100L	112M	132S	132M	S132S	160M/L	180M/L	200M/L
机械可选配置												
填料函												
塑料填料函	0	0	0	0	0	0	0	0	0	0	0	0
法兰												
FF 法兰	0	0	0	0	0	0	0	0	0	0	0	0
C-DIN 法兰	0	0	0	0	0	0	0	0	0	NA	NA	NA
冷却风扇												
导电塑料	0	0	0	0	0	0	0	0	0	0	0	0
铝	0	0	0	0	0	0	0	0	0	0	0	0
轴承												
2RS 球轴承	0	0	0	0	0	0	0	0	0	NA	NA	NA
轴承盖	NA	0	0	0	0	0	0	0	0	P	P	P
C3	NA	NA	NA	E	E	E	E	E	E	0	0	0
轴密封												
腈纶橡胶圈唇封	0	0	0	0	0	0	0	0	0	0	0	0
腈纶橡胶圈油封	0	0	0	0	0	0	0	0	0	0	0	0
其他密封												
用 Loctite 5923 (permatex) 密封接头 / 密封螺栓	0	0	0	0	0	0	0	0	0	0	0	0
防护等级												
IP56	0	0	0	0	0	0	0	0	0	0	0	0
轴												
双轴伸	0	0	0	0	0	0	0	0	0	0	0	0
润滑油脂												
Grease - Aeroshell 22	0	0	0	0	0	0	0	0	0	0	0	0
Polyrea Ester Oil (WT/ENS)	0	0	0	0	0	0	0	0	0	0	0	0
接地												
双接地 (1 接线盒 + 1 机座)	0	0	0	0	0	0	0	0	0	0	0	0
铭牌												
转向铭牌	0	0	0	0	0	0	0	0	0	0	0	0
防雨罩												
防雨罩 (推荐垂直安装轴伸向下应用)	0	0	0	0	0	0	0	0	0	0	0	0
喷漆计划												
203A	0	0	0	0	0	0	0	0	0	P	P	P
底漆	0	0	0	0	0	0	0	0	0	NA	NA	NA
内部防潮涂装												
完全 (200h)	0	0	0	0	0	0	0	0	0	0	0	0
根据 IEEE 841 (96h)	0	0	0	0	0	0	0	0	0	0	0	0
仅转子	0	0	0	0	0	0	0	0	0	0	0	0
轴键												
C 型键	0	0	0	0	0	0	0	0	0	0	0	0
不带键	0	0	0	0	0	0	0	0	0	0	0	0
不带键槽	0	0	0	0	0	0	0	0	0	0	0	0
电气可选配置												
转向												
顺时针	0	0	0	0	0	0	0	0	0	0	0	0
逆时针	0	0	0	0	0	0	0	0	0	0	0	0
热保护												
双金属片热保护 - 155°C 断开	0	0	0	0	0	0	0	0	0	0	0	0
PTC 热敏电阻 - 155°C 断开	0	0	0	0	0	0	0	0	0	P	P	P
加热带												
110-127 V	0	0	0	0	0	0	0	0	0	0	0	0
220-240 V	0	0	0	0	0	0	0	0	0	0	0	0
110-127 / 220-240 V	NA	NA	NA	NA	NA	0	0	0	0	0	0	0
服务系数												
服务系数 1.15	0	0	0	0	0	0	0	0	0	0	0	0
绝缘等级												
F (DT=105K)	0	0	0	0	0	0	0	0	0	0	0	0
H (DT=125K)	0	0	0	0	0	0	0	0	0	0	0	0

功率		机座	满载转矩 (kgfm)	堵转电流 I/In	堵转矩 Tl/Tn	最大转矩 T _b /T _n	惯量 J (kgm ²)	允许堵转时间 (s)		重量 (kg)	噪音 dB(A)	380 V													
												额定转速 (rpm)	% 满载						满载电流 I _n (A)						
													效率			功率因数									
													50	75	100	50	75	100							
2极																									
0.18	0.25	63	0.064	4.2	2.8	2.6	0.0002	47	103	6.6	52	2745	70.0	73.0	70.8	0.59	0.72	0.81	0.477						
0.25	0.33	63	0.087	4.9	3.8	3.5	0.0002	34	75	6.8	52	2790	69.2	73.8	74.3	0.49	0.63	0.73	0.700						
0.37	0.5	71	0.126	6.8	4.2	4.1	0.0004	35	77	9.5	56	2855	73.4	77.4	78.1	0.59	0.72	0.80	0.900						
0.55	0.75	71	0.189	6.2	3.9	3.7	0.0005	29	64	11.5	56	2830	78.7	80.9	81.5	0.63	0.76	0.83	1.24						
0.75	1	80	0.256	7.4	4.2	3.8	0.0009	39	86	11.8	59	2855	82.0	83.7	83.5	0.62	0.74	0.81	1.68						
1.1	1.5	L80	0.375	7.5	4.7	4.2	0.0011	30	66	19.0	59	2860	83.2	84.7	85.2	0.60	0.72	0.80	2.45						
1.5	2	90S/L	0.503	9.1	4.4	4.5	0.0026	20	44	21.5	62	2905	81.6	84.4	86.5	0.63	0.74	0.81	3.25						
2.2	3	L90S/L	0.740	9.2	4.8	4.7	0.0033	16	35	31.5	62	2895	83.9	86.0	88.0	0.63	0.75	0.82	4.63						
3	4	L100L	0.997	11.0	4.6	5.3	0.0075	18	40	35.3	67	2930	87.1	89.0	89.1	0.65	0.77	0.84	6.09						
4	5.5	112M	1.34	9.0	3.4	4.3	0.0094	26	57	42.6	62	2910	89.0	90.1	90.0	0.67	0.78	0.84	8.04						
5.5	7.5	S132S	1.82	9.0	2.9	3.9	0.0216	28	62	56.2	63	2950	88.3	90.0	90.9	0.70	0.80	0.85	10.8						
7.5	10	132S	2.48	9.9	3.3	4	0.0306	22	48	66.0	63	2950	89.9	91.2	91.7	0.74	0.83	0.87	14.3						
11	15	160M/L	3.63	8.1	3.2	4.2	0.0501	24	53	110	70	2950	90.2	91.4	92.6	0.64	0.76	0.82	22.0						
15	20	160M/L	4.95	8.8	3.5	4.3	0.0641	18	40	118	70	2950	91.2	92.1	93.3	0.65	0.77	0.83	29.4						
18.5	25	L160M/L	6.11	8.2	3.3	4	0.0722	17	37	125	70	2950	92.5	92.9	93.7	0.70	0.80	0.85	35.3						
22	30	180M/L	7.24	9.3	3.7	3.6	0.1237	21	46	170	70	2960	93.2	93.8	94.0	0.70	0.80	0.84	42.3						
30	40	200M/L	9.84	8.5	3.5	3.5	0.2115	30	66	212	74	2970	92.9	93.9	94.5	0.67	0.78	0.83	58.1						
37	50	200M/L	12.2	8.1	3.3	3.3	0.2368	25	55	242	74	2965	93.6	94.3	94.8	0.71	0.80	0.84	70.6						
扩功率设计																									
5.5	7.5	132S	1.82	9.0	2.9	3.9	0.0216	28	62	56.2	63	2950	88.3	90.0	90.9	0.70	0.80	0.85	10.8						
4极																									
0.12	0.16	63	0.084	3.8	2.5	2.5	0.0006	94	207	6.9	44	1400	58.1	63.8	69.8	0.49	0.61	0.70	0.373						
0.18	0.25	63	0.125	4.3	2.9	2.8	0.0007	71	156	7.3	44	1405	63.2	68.2	74.7	0.46	0.59	0.69	0.531						
0.25	0.33	71	0.173	4.9	3.2	3.1	0.0009	131	288	10.9	43	1405	70.3	74.4	77.9	0.47	0.59	0.67	0.728						
0.37	0.5	80	0.249	7.5	3.7	3.8	0.0031	37	81	14.2	44	1445	74.0	77.8	81.1	0.57	0.70	0.78	0.889						
0.55	0.75	L80	0.369	7.4	3.1	3.4	0.0037	30	66	18.5	44	1450	81.6	83.6	83.9	0.57	0.70	0.78	1.28						
0.75	1	90S/L	0.502	7.0	2.6	3.1	0.0055	33	73	19.4	49	1455	83.2	85.1	85.7	0.58	0.71	0.78	1.70						
1.1	1.5	L90S/L	0.734	8.4	3.4	4	0.0077	24	53	24.6	49	1460	84.1	86.3	87.2	0.53	0.67	0.75	2.56						
1.5	2	100L	1.00	9.1	4.5	4.2	0.0097	33	73	25.8	53	1455	85.8	87.6	88.2	0.53	0.66	0.74	3.49						
2.2	3	L100L	1.47	9.5	5.1	4.7	0.0120	25	55	37.0	53	1455	86.0	87.9	89.5	0.51	0.64	0.73	5.12						
3	4	L112M	2.00	8.0	3	3.7	0.0206	36	79	45.5	56	1460	88.0	89.4	90.4	0.52	0.66	0.74	6.81						
4	5.5	132S	2.64	9.7	2.8	4	0.0563	28	62	73.6	56	1475	87.9	89.7	91.1	0.62	0.74	0.81	8.24						
5.5	7.5	132S	3.64	10.0	3	4.2	0.0638	18	40	76.8	56	1470	89.3	90.7	91.9	0.61	0.74	0.81	11.2						
7.5	10	160M/L	4.95	8.5	3.7	4.1	0.1120	26	57	116	67	1475	90.4	91.6	92.6	0.57	0.71	0.78	15.8						
11	15	180M/L	7.26	8.6	3.5	3.7	0.1827	38	84	132	64	1475	91.9	93.0	93.3	0.62	0.74	0.80	22.4						
15	20	180M/L	9.91	8.5	3.6	3.7	0.2088	29	64	142	64	1475	92.3	93.2	93.9	0.62	0.74	0.81	30.0						
18.5	25	L180M/L	12.2	8.4	3.5	3.6	0.2437	26	57	170	64	1475	93.0	93.7	94.2	0.64	0.76	0.82	36.4						
22	30	200M/L	14.4	9.0	3.7	3.8	0.3743	28	62	233	69	1485	94.0	94.8	94.5	0.61	0.73	0.79	44.8						
30	40	L200M/L	19.7	8.6	3.6	3.7	0.3979	20	44	250	69	1480	94.0	94.6	94.9	0.57	0.70	0.77	62.4						

备注：
 (1) 效率值根据 IEC 60034-2-1 给出。它们是根据间接方法计算的，杂散负载损耗通过测量确定。
 (2) 自 2017 年 1 月 1 日起，投放欧洲市场且额定功率为 0.75 kW 或以上的 IE2 电机必须与变速驱动器一起使用，除非其设计超出欧洲法规的范围或最终安装将不在欧盟/欧洲经济区。
 (3) F 级(105K) 温升电机。

功率		机座	满载转矩 (kgfm)	堵转电流 I/In	堵转矩 Tl/Tn	最大转矩 T _b /T _n	惯量 J (kgm ²)	允许堵转时间 (s)		重量 (kg)	噪音 dB(A)	380 V													
												额定转速 (rpm)	% 满载						满载电流 I _n (A)						
													效率			功率因数									
													50	75	100	50	75	100							
6极																									
0.12	0.16	71	0.128	2.8	2.0	2.0	0.0007	216	475	9.5	43	910	54.8	60.6	64.9	0.38	0.48	0.56	0.502						
0.18	0.25	71	0.193	3.1	2.3	2.2	0.0009	181	398	12.5	43	910	60.8	65.7	70.1	0.36	0.46	0.54	0.722						
0.25	0.33	80	0.258	4.4	2.7	2.8	0.0027	58	128	13.2	43	945	65.9	70.1	74.1	0.46	0.58	0.68	0.754						
0.37	0.5	L80	0.381	4.7	2.9	3	0.0037	46	101	15.8	43	945	71.9	74.8	78.0	0.44	0.57	0.67	1.08						
0.55	0.75	90S/L	0.560	5.4	2.7	3.2	0.0066	44	97	20.7	45	957	77.2	80.6	80.9	0.45	0.58	0.65	1.59						
0.75	1	L90S/L	0.769	5.3	2.6	2.9	0.0077	43	95	23.8	45	950	81.0	83.1	82.7	0.48	0.62	0.68	2.03						
1.1	1.5	100L	1.12	5.3	2.5	2.7	0.0143	6	13	25.3	44	960	80.6	83.0	84.5	0.47	0.60	0.68	2.91						
1.5	2	L100L	1.52	5.7	2.7	2.8	0.0176	50	110	31.5	44	960	82.0	84.0	85.9	0.47	0.60	0.69	3.85						
2.2	3	L112M	2.23	6.2	2.7	2.9	0.0293	39	86	48.0	48	960	84.7	86.0	87.4	0.51	0.63	0.71	5.39						
3	4	132S	3.00	6.5	2.3	2.7	0.0568	68	150	60.8	52	973	85.6	87.0	88.6	0.52	0.64	0.72	7.15						
4	5.5	L132S	4.00	7.1	2.6	2.9	0.0757	55	121	70.5	52	975	86.8	88.0	89.5	0.52	0.64	0.71	9.56						
5.5	7.5	160M/L	5.46	7.5	3.5	3.9	0.1544	23	51	119	56	982	87.2	89.6	90.5	0.50	0.64	0.73	12.6						
7.5	10	160M/L	7.44	7.7	3.7	4	0.1895	19	42	125	56	982	87.6	90.0	91.3	0.50	0.63	0.72	17.3						
11	15	180M/L	10.9	9.5	3.3	3.8	0.3381	18	40	172	56	980	91.2	92.0	92.3	0.65	0.77	0.83	21.8						
15	20	200M/L	14.8	6.8	2.6	3	0.4212	39	86	215	58	985	91.7	92.5	92.9	0.60	0.72	0.78	31.5						
18.5	25	200M/L	18.3	6.9	2.8	3.2	0.4896	32	70	230	58	985	92.7	93.3	93.4	0.55	0.68	0.76	39.6						
22	30	L200M/L	21.8	6.8	2.7	3.1	0.5246	25	55	248	58	985	92.6	93.2	93.7	0.56	0.69	0.76	46.9						
8极																									
0.12	0.16	80	0.168	2.6	1.9	1.9	0.0030	144	317	14.9	42	695	50.9	56.8	62.3	0.44	0.55	0.64	0.457						
0.18	0.25	L80	0.256	2.8	1.8	1.7	0.0037	124	273	16.8	42	685	56.7	61.1	67.2	0.46	0.58	0.67	0.607						
0.25	0.33	L90S/L	0.343	3.5	1.8	2.4	0.0071	154	339	22.5	43	710	64.0	69.9	70.8	0.38	0.48	0.56	0.958						
0.37	0.5	100L	0.499	3.9	1.9	2.4	0.0077	88	194	25.5	50	722	65.3	71.5	74.3	0.36	0.47	0.54	1.40						
0.55	0.75	100L	0.758	3.4	1.4	1.7	0.0088	104	229	26.8	50	707	73.7	76.6	77.0	0.44	0.57	0.63	1.72						
0.75	1	100L	1.03	3.7	1.6	1.8	0.0116	76	167	30.0	50	708													

GB3 / IE3 - 超高效 - 50 Hz 1) 2)

Table with columns for Power (kW, HP), Frame (机座), Full-load torque (满载转矩), Blocked rotor torque (堵转电流), Max torque (最大转矩), Moment of inertia (惯量), Allowable start time (允许堵转时间), Weight (重量), Noise (噪音), Speed (额定转速), Efficiency (效率), Power factor (功率因数), Full-load current (满载电流).

备注: (1) 效率值根据 IEC 60034-2-1 给出。... (2) 自 2017 年 1 月 1 日起, 投放欧洲市场且额定功率为 0.75 kW 或以上的 IE2 电机必须与变频驱动器一起使用... (3) F级(105K)温升电机。

GB3 / IE3 - 超高效 - 50 Hz 1) 2)

Table with columns for Power (kW, HP), Frame (机座), Full-load torque (满载转矩), Blocked rotor torque (堵转电流), Max torque (最大转矩), Moment of inertia (惯量), Allowable start time (允许堵转时间), Weight (重量), Noise (噪音), Speed (额定转速), Efficiency (效率), Power factor (功率因数), Full-load current (满载电流).

备注: (1) 效率值根据 IEC 60034-2-1 给出。... (2) 自 2017 年 1 月 1 日起, 投放欧洲市场且额定功率为 0.75 kW 或以上的 IE2 电机必须与变频驱动器一起使用... (3) F级(105K)温升电机。

GB3 / IE3 - 超高效 - 50 Hz 1) 2)

功率		机座	满载转矩 (kgfm)	堵转电流 I _B /I _N	堵转转矩 T _B /T _N	最大转矩 T _M /T _N	惯量 J (kgm ²)	允许堵转时间 (s)			重量 (kg)	噪音 dB(A)	额定转速 (rpm)	400 V						满载电流 I _N (A)
								%		%										
								效率		功率因数				效率		功率因数				
								热态	冷态	50				75	100	50	75	100		
6 极																				
0.12	0.16	63	0.130	3.1	2.1	2.3	0.0007	30	66	7.8	43.0	925	50.0	55.0	57.7	0.40	0.50	0.59	0.509	
0.18	0.25	71	0.190	3.2	2.0	2.1	0.0009	30	66	10.5	43.0	900	56.0	62.0	63.9	0.38	0.48	0.57	0.713	
0.25	0.33	80	0.250	4.3	1.7	2.4	0.0029	25	55	12.0	43.0	955	63.6	68.5	68.8	0.47	0.60	0.71	0.739	
0.37	0.5	80	0.390	4.5	1.9	2.1	0.0025	25	55	13.9	43.0	925	66.0	69.5	73.5	0.51	0.65	0.75	0.969	
0.55	0.75	L80	0.570	5.1	2.9	3.1	0.0034	20	44	18.0	43.0	945	70.5	75.2	77.2	0.45	0.58	0.69	1.49	
0.75	1	90S/L	0.780	5.2	2.5	2.8	0.0066	31	68	21.4	45.0	940	76.5	79.0	79.0	0.49	0.62	0.71	1.93	
1.1	1.5	100L	1.12	6.0	2.1	3.2	0.0110	18	40	25.3	44.0	960	77.0	80.0	81.0	0.50	0.62	0.70	2.80	
1.5	2	112M	1.52	6.0	2.1	2.8	0.0202	28	62	35.8	49.0	960	84.5	85.5	85.5	0.51	0.63	0.71	3.57	
2.2	3	S132S	2.20	6.5	2.2	2.6	0.0491	30	66	55.7	53.0	975	84.0	84.3	84.3	0.49	0.61	0.69	5.46	
3	4	132S	3.01	6.0	1.9	2.5	0.0566	28	62	62.4	53.0	970	85.0	85.8	85.8	0.52	0.65	0.73	6.91	
4	5.5	132M	4.06	6.5	2.2	2.5	0.0566	30	66	66.0	53.0	960	86.0	86.8	86.8	0.53	0.66	0.74	8.99	
5.5	7.5	L132M	5.52	7.3	2.1	2.5	0.0755	26	57	73.2	53.0	970	86.0	87.0	88.0	0.50	0.64	0.72	12.5	
7.5	10	160M/L	7.49	6.6	2.5	2.9	0.1614	19	42	117	54.0	975	86.0	88.5	89.1	0.61	0.74	0.80	15.2	
11	15	160M/L	11.0	7.0	3.2	3.2	0.1689	13	29	123	54.0	977	87.5	89.4	90.3	0.54	0.68	0.76	23.1	
15	20	180M/L	14.9	8.4	3.1	3.7	0.3310	8	18	174	56.0	980	90.0	91.2	91.2	0.61	0.74	0.81	29.3	
18.5	25	200M/L	18.5	6.3	2.3	2.5	0.3861	17	37	206	58.0	975	90.5	91.8	92.0	0.67	0.78	0.82	35.4	
22	30	200M/L	22.0	6.2	2.3	2.6	0.4388	15	33	219	58.0	975	90.4	92.0	92.2	0.65	0.75	0.82	42.0	
扩功率设计																				
1.1	1.5	112M	1.10	7.5	2.2	3.7	0.0220	20	44	32.2	49.0	970	79.0	82.0	82.5	0.43	0.55	0.64	3.01	
3	4	132M	3.01	6.0	1.9	2.5	0.0566	28	62	62.4	53.0	970	85.0	85.8	85.8	0.52	0.65	0.73	6.91	
5.5	7.5	160M/L	5.47	6.7	2.2	2.9	0.1264	15	33	112	54.0	980	87.0	88.0	88.0	0.58	0.70	0.77	11.7	
8 极																				
0.12	0.16	71	0.180	2.4	1.6	1.8	0.0009	30	66	11.5	41.0	650	44.0	50.0	50.7	0.35	0.43	0.50	0.683	
0.18	0.25	80	0.260	3.3	2.0	2.2	0.0029	30	66	15.0	42.0	680	51.0	57.0	58.7	0.45	0.55	0.65	0.681	
0.25	0.33	80	0.350	3.5	2.0	2.2	0.0034	30	66	15.5	42.0	695	53.0	60.0	64.1	0.42	0.52	0.63	0.894	
0.37	0.5	90S/L	0.520	3.7	2.1	2.4	0.0055	30	66	19.0	44.0	690	61.0	66.0	69.3	0.41	0.53	0.62	1.24	
0.55	0.75	90S/L	0.780	3.6	1.8	2.1	0.0066	29	64	23.0	44.0	685	63.0	72.5	73.0	0.44	0.57	0.67	1.62	
0.75	1	100L	1.03	4.6	1.9	2.3	0.0127	30	66	28.8	50.0	710	72.5	75.5	75.5	0.41	0.53	0.62	2.31	
1.1	1.5	100L	1.51	4.6	1.9	2.0	0.0143	30	66	30.8	50.0	710	73.0	76.0	77.7	0.41	0.53	0.62	3.30	
1.5	2	112M	2.07	5.0	2.5	2.8	0.0238	28	62	37.4	46.0	705	79.0	80.5	80.5	0.45	0.59	0.68	3.96	
2.2	3	132S	3.02	6.2	2.3	2.5	0.0690	27	59	58.9	48.0	710	82.0	82.6	82.6	0.51	0.65	0.72	5.34	
2.2	3	S132S	3.02	6.2	2.3	2.5	0.0690	27	59	58.9	48.0	710	82.0	82.6	82.6	0.51	0.65	0.72	5.34	
3	4	132M	4.12	6.4	2.4	2.6	0.0838	21	46	66.2	48.0	710	82.5	83.5	83.5	0.51	0.64	0.72	7.20	
4	5.5	160M/L	5.34	5.6	2.1	3.1	0.1221	15	33	97.3	53.0	730	81.0	83.0	84.8	0.48	0.61	0.70	9.73	
5.5	7.5	160M/L	7.34	5.7	2.4	3.2	0.1652	20	44	112	53.0	730	84.0	86.0	86.2	0.49	0.62	0.71	13.0	
7.5	10	160M/L	10.1	5.3	2.2	2.8	0.1652	19	42	121	53.0	725	86.0	87.0	87.3	0.54	0.66	0.73	17.0	
11	15	180M/L	14.7	6.5	2.3	2.7	0.3034	13	29	158	51.0	730	88.6	88.6	88.6	0.55	0.68	0.76	23.6	
15	20	200M/L	19.9	5.0	2.0	2.2	0.5023	28	62	228	56.0	735	89.5	90.5	90.9	0.53	0.65	0.71	33.5	

备注：
 (1) 效率值根据 IEC 60034-2-1 给出。它们是根据间接方法计算的，杂散负载损耗通过测量确定。
 (2) 自 2017 年 1 月 1 日起，投放欧洲市场且额定功率为 0.75 kW 或以上的 IE2 电机必须与变频驱动器一起使用，除非其设计超出欧洲法规的范围或最终安装将不在欧盟/欧洲经济区。
 (3) F 级(105K)温升电机。

GB3 / IE3 - 超高效 - 50 Hz 1) 2)

功率		机座	满载转矩 (kgfm)	堵转电流 I _B /I _N	堵转转矩 T _B /T _N	最大转矩 T _M /T _N	惯量 J (kgm ²)	允许堵转时间 (s)			重量 (kg)	噪音 dB(A)	额定转速 (rpm)	380 V						满载电流 I _N (A)
								%		%										
								效率		功率因数				效率		功率因数				
								50	75	100				50	75	100	50	75	100	
6 极																				
0.12	0.16	63	0.130	3.1	2.1	2.3	0.0007	30	66	7.8	43.0	925	50.0	55.0	57.7	0.40	0.50	0.59	0.509	
0.18	0.25	71	0.190	3.2	2.0	2.1	0.0009	30	66	10.5	43.0	900	56.0	62.0	63.9	0.38	0.48	0.57	0.713	
0.25	0.33	80	0.250	4.3	1.7	2.4	0.0029	25	55	12.0	43.0	955	63.6	68.5	68.8	0.47	0.60	0.71	0.739	
0.37	0.5	80	0.390	4.5	1.9	2.1	0.0025	25	55	13.9	43.0	925	66.0	69.5	73.5	0.51	0.65	0.75	0.969	
0.55	0.75	L80	0.570	5.1	2.9	3.1	0.0034	20	44	18.0	43.0	945	70.5	75.2	77.2	0.45	0.58	0.69	1.49	
0.75	1	90S/L	0.780	5.2	2.5	2.8	0.0066	31	68	21.4	45.0	940	76.5	79.0	79.0	0.49	0.62	0.71	1.93	
1.1	1.5	100L	1.12	6.0	2.1	3.2	0.0110	18	40	25.3	44.0	960	77.0	80.0	81.0	0.50	0.62	0.70	2.80	
1.5	2	112M	1.52	6.0	2.1	2.8	0.0202	28	62	35.8	49.0	960	84.5	85.5	85.5	0.51	0.63	0.71	3.57	
2.2	3	S132S	2.20	6.5	2.2	2.6	0.0491	30	66	55.7	53.0	975	84.0	84.3	84.3	0.49	0.61	0.69	5.46	
3	4	132S	3.01	6.0	1.9	2.5	0.0566	28	62	62.4	53.0	970	85.0	85.8	85.8	0.52	0.65	0.73	6.91	
4	5.5	132M	4.06	6.5	2.2	2.5	0.0566	30	66	66.0	53.0	960	86.0	86.8	86.8	0.53	0.66	0.74	8.99	
5.5	7.5	L132M	5.52	7.3	2.1	2.5	0.0755	26	57	73.2	53.0	970	86.0	87.0	88.0	0.50	0.64	0.72	12.5	
7.5	10	160M/L	7.49	6.6	2.5	2.9	0.1614	19	42	117	54.0	975	86.0	88.5	89.1	0.61	0.74	0.80	15.2	
11	15	160M/L	11.0	7.0	3.2	3.2	0.1689	13	29	123	54.0	977	87.5	89.4	90.3	0.54	0.68	0.76	23.1	
15	20	180M/L	14.9	8.4	3.1	3.7	0.3310	8	18	174	56.0	980	90.0	91.2	91.2	0.61	0.74	0.81	29.3	
18.5	25	200M/L	18.5	6.3	2.3	2.5	0.3861	17	37	206	58.0	975	90.5	91.8	92.0	0.67	0.78	0.82	35.4	
22	30	200M/L	22.0	6.2	2.3	2.6	0.4388	15	33	219	58.0	975	90.4	92.0	92.2	0.65	0.75	0.82	42.0	
扩功率设计																				
1.1	1.5	112M	1.10	7.5	2.2	3.7	0.0220	20	44	32.2	49.0	970	79.0	82.0	82.5	0.43	0.55	0.64	3.01	
3	4	132M	3.01	6.0	1.9	2.5	0.0566	28	62	62.4	53.0	970	85.0	85.8	85.8	0.52	0.65	0.73	6.91	
5.5	7.5	160M/L	5.47	6.7	2.2	2.9	0.1264	15	33	112	54.0	980	87.0	88.0	88.0	0.58	0.70	0.77	11.7	
8 极																				
0.12	0.16	71	0.180	2.4	1.6	1.8	0.0009	30	66	11.5	41.0	650	44.0	50.0	50.7	0.35	0.43	0.50	0.683	
0.18	0.25	80	0.260	3.3	2.0	2.2	0.0029	30	66	15.0	42.0	680	51.0	57.0	58.7	0.45	0.55	0.65	0.681	
0.25	0.33	80	0.350	3.5	2.0	2.2	0.0034	30	66	15.5	42.0	695	53.0	60.0	64.1	0.42	0.52	0.63	0.894	
0.37	0.5	90S/L	0.520	3.7	2.1	2.4	0.0055	30	66	19.0	44.0	690	61.0	66.0	69.3	0.41	0.53	0.62	1.24	
0.55	0.75	90S/L	0.780	3.6	1.8	2.1	0.0066	29	64	23.0	44.0	685	63.0	72.5	73.0	0.44	0.57	0.67	1.62	
0.75	1	100L	1.03	4.																

IE2 - 高效 - 50 Hz 1) 2)

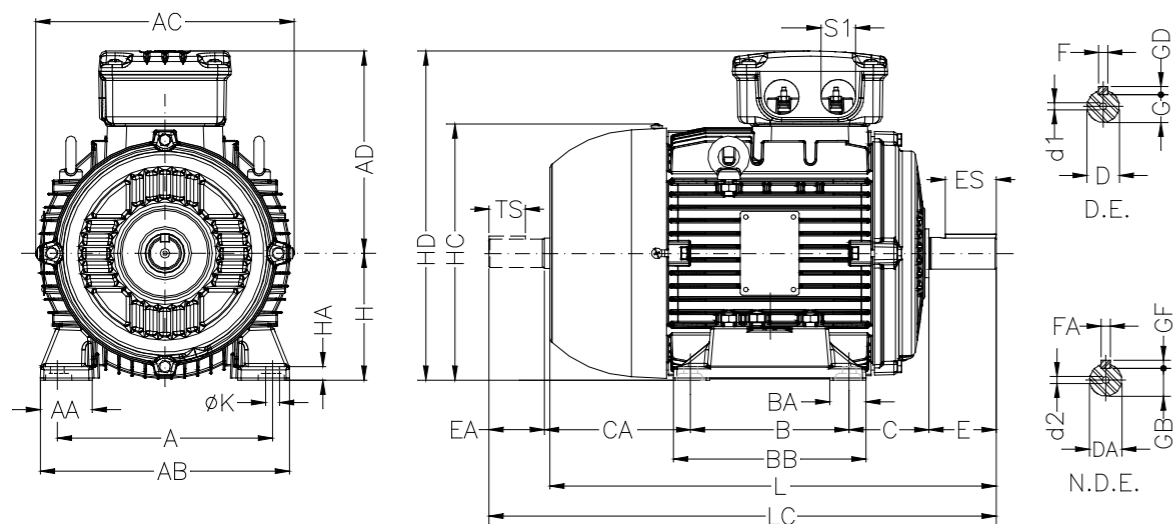
Table with columns for Power (kW, HP), Frame (机座), Full Load Torque (满载转矩), Starting Torque (堵转转矩), Maximum Torque (最大转矩), Inertia J (惯量), Allowed Starting Time (允许堵转时间), Weight (重量), Noise (噪音), Rated Speed (额定转速), Efficiency (效率), Power Factor (功率因数), and Full Load Current (满载电流). Includes sections for 2极, 扩功率设计, and 4极.

IE2 - 高效 - 50 Hz 1) 2)

Table with columns for Power (kW, HP), Frame (机座), Full Load Torque (满载转矩), Starting Torque (堵转转矩), Maximum Torque (最大转矩), Inertia J (惯量), Allowed Starting Time (允许堵转时间), Weight (重量), Noise (噪音), Rated Speed (额定转速), Efficiency (效率), Power Factor (功率因数), and Full Load Current (满载电流). Includes sections for 2极, 扩功率设计, and 4极.

机械尺寸

底脚安装电机



机座	轴伸尺寸																				轴承													
	A	AA	AB	AC	AD	B	BA	BB	C	CA	D	E	ES	F	G	GD	DA	EA	TS	FA	GB	GF	H	HA	HC	HD	K	L	LC	S1	d1	d2	驱动端	非驱动端
63	100	19	116	125	119	80	23	95	40	78	11j6	23	14	4	8.5	4	9j6	20	12	3	7.2	3	63	6	124	182	216	241		EM4	EM3	6201-ZZ		
71	112	28	134	141	127	90	24.5	108	45	88	14j6	30	18	5	11	5	11j6	23	14	4	8.5	4	71	6	139	198	248	276	2xM20x1.5	DM5	EM4	6203-ZZ	6202-ZZ	
80	125	32	155	159	136	100	28	124	50	93	19j6	40	28	6	15.5	6	14j6	30	18		11	5	80	8	157	216	276	313		DM6	DM4	6204-ZZ	6203-ZZ	
90S/L	140	35	170	179	155	100	24	146	56	104	24j6	50	36		20		16j6	40	28	5	13	5	90	9	177	245	330	375	2xM25x1.5	DM8	DM6	6205-ZZ	6204-ZZ	
100L	160	40	196	200	165	110	30		63	118	28j6	60	45	8	24	7	22j6	50	36	6	18.5	6	100	10	198	265	376	431		DM10	DM8	6206-ZZ	6205-ZZ	
112M	190	46	220	223	184	140	50	170	70	128	28j6	60	45				24j6	50	36	20	112	235	296	393	448							6307-ZZ	6206-ZZ	
S132S	216	44	248	270	212	140	40		89	150	38k6	80	63	10	33	8	28j6	60	45	8	24	7	132	12	274	344	452	519	2xM32x1.5	DM12	DM10	6308-ZZ	6207-ZZ	
132S	216	44	248	270	212	140	40		89	188	38k6	80	63	10	33	8	28j6	60	45	24	132	274	344	490	557							6308-ZZ	6207-ZZ	
132M	216	44	248	270	212	178	32	210	150																									
160M/L	254	62	308	347	255	110	60	298	108	174	42k6			12	37	8	42k6	110	80	12	37	8	160	18	313	414	634	756	2xM40x1.5	DM16	DM16	6309-C3	6209-Z-C3	
180M/L	279	68	350	306	274	110	49	322	121	238	48k6	110	80	14	42.5	9		110	80	14	42.5	9	180	20	354	454	694	820	2xM40x1.5			6311-C3	6211-Z-C3	
200M/L	318	73	385	386	300	110	60	370	133	260	55m6			16	49	10	48k6	110	80	14			200	25	393	500	758	880	2xM50x1.5	DM20	DM20	6312-C3	6212-Z-C3	

*以下电机的叠片铁芯长度更长，因此机座尺寸更大。

标准机座:

电机	机座	L	LC
IE2 - 2.2kW 2P	L90S/L	360	405
IE2 - 1.5kW 2P	L90S/L	360	405
IE2 - 3kW 4P	L100L	420	475
IE2 - 4kW 4P	L112M	425	480
IE3 - 3kW 4P	L100L	420	475

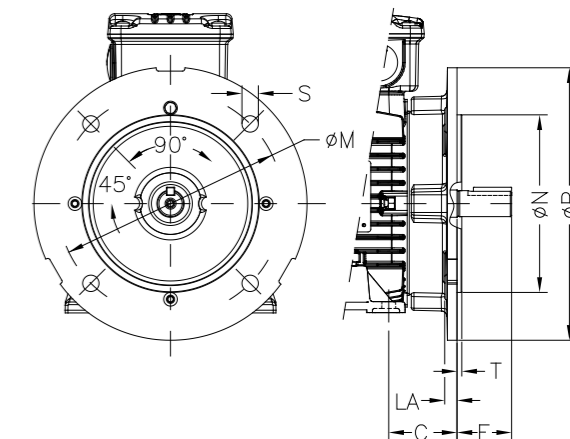
可选机座:

电机	机座	L	LC
IE2 - 1.1kW 4P	80	325	362
IE2 - 3kW 2P	90S/L	360	406
IE2 - 2.2kW 4P	90S/L	360	406
IE2 - 7.5kW 2P	112M	423	478
IE2 - 5.5kW 4P	112M	423	478

法兰安装电机

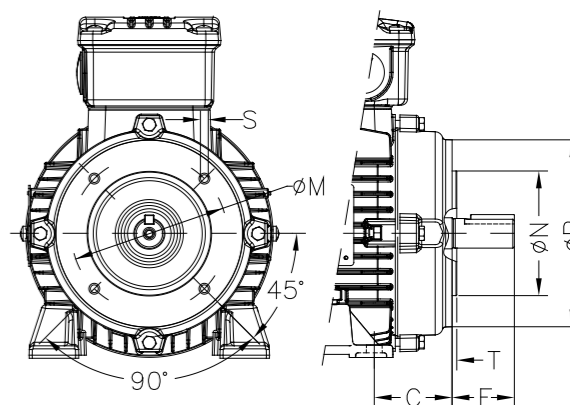
“FF” 法兰

机座	“FF” 法兰尺寸								孔的数量	
	法兰	C	LA	M	N	P	T	S		
63	FF-115	40	9	115	95	140	3	10	45°	4
71	FF-130	45		130	110	160	3.5			
80	FF-165	50	10	165	130	200		12		
90S/L		56								
100L	FF-215	63	11	215	180	250	4	15		
112M		70								
S132S	FF-265	89	12	265	230	300	4	15		
132S/M	FF-265	89	12	265	230	300				
160M/L	FF-300	108	18	300	250	350	5	19		
180M/L		121								
200M/L	FF-350	133		350	300	400				



“C-DIN” 法兰

机座	“C” DIN 法兰尺寸							孔的数量
	法兰	C	M	N	P	S	T	
63	C-90	40	75	60	90	M5	2.5	4
71	C-105	45	85	70	105	M6		
80	C-120	50	100	80	120		M8	
90S/L	C-140	56	115	95	140			
100L	C-160	63	130	110	160	M8	3.5	
112M		70						
S132S	C-200	89	165	130	200	M10		
132S/M	C-200	89	165	130	200	M10		



了解 WEG 全球运营
请访问我们的官网



www.weg.net



+86 513 8598 9333

info-cn@weg.net

万高 (南通) 电机制造有限公司
江苏省南通市经济技术开发区新开南路128号