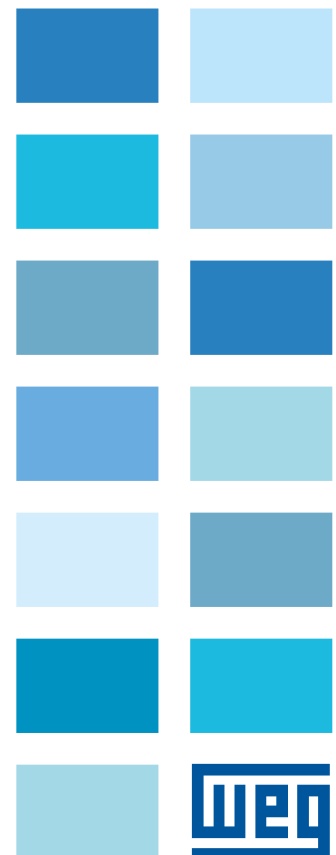


WEGscan

WEGscan 100

Manual de Instalação Mecânica





Manual de Instalação Mecânica

Série: WEGscan 100

Idioma: Português

Documento: 10010754124/00

Modelos: WEGscan 100

Data de Publicação: 03/2023



SUMÁRIO DAS REVISÕES

A informação abaixo descreve as revisões ocorridas neste manual.

Versão	Revisão	Descrição
V1.00	R00	Primeira edição

SUMÁRIO

1	Instruções de Segurança	1-1
1.1	AVISOS DE SEGURANÇA DO MANUAL	1-1
1.2	RECOMENDAÇÕES PRELIMINARES	1-2
1.3	TROCA DE BATERIAS	1-3
1.4	DESCARTE E RECICLAGEM	1-3
2	Informações Gerais	2-1
2.1	HOMOLOGAÇÃO ANATEL	2-1
2.2	TERMO DE GARANTIA	2-1
3	Ferramentas e Materiais para Instalação	3-1
3.1	SENSOR FIXADO COM BUCHA	3-1
3.2	SENSOR FIXADO SEM BUCHA	3-2
3.3	SENSOR FIXADO DIRETAMENTE COM ADESIVO	3-3
3.4	SENSOR FIXADO COM ADESIVO E BASE INTERMEDIÁRIA	3-3
4	Posicionamento do Sensor para Instalação	4-1
4.1	POSICIONAMENTO DO SENSOR – APLICAÇÃO: ATIVO MOTOR ELÉTRICO WEG DAS LINHAS W22 E W50	4-1
4.2	POSICIONAMENTO DO SENSOR – APLICAÇÃO: ATIVO MOTOR ELÉTRICO WEG DA LINHA W40	4-3
4.3	POSICIONAMENTO DO SENSOR – APLICAÇÃO: ATIVO MOTOR ELÉTRICO WEG DA LINHA W60	4-4
4.4	POSICIONAMENTO DO SENSOR PARA INSTALAÇÃO EM MANCAIS DE ROLAMENTO	4-5
5	Procedimento para instalação	5-1
5.1	PROCEDIMENTO PARA INSTALAÇÃO COM BUCHA – APLICAÇÃO: ATIVO MOTOR ELÉTRICO	5-1
5.2	PROCEDIMENTO PARA INSTALAÇÃO SEM BUCHA – APLICAÇÃO: ATIVO MOTOR ELÉTRICO	5-2
5.3	PROCEDIMENTO PARA INSTALAÇÃO – APLICAÇÃO: OUTROS ATIVOS	5-2
5.4	PROCEDIMENTO PARA INSTALAÇÃO COM ADESIVO – ORIENTAÇÕES GERAIS	5-3
5.4.1	PROCEDIMENTO PARA INSTALAÇÃO COM ADESIVO – APLICAÇÃO	5-4
5.5	PROTEÇÃO DA SUPERFÍCIE APÓS FIXAÇÃO DO SUPORTE INTERMEDIÁRIO	5-4

1 INSTRUÇÕES DE SEGURANÇA

Este manual contém as informações necessárias para o uso correto do WEGscan 100 (dispositivo de monitoramento inteligente das características de ativos). As instruções a seguir são de extrema importância para o bom desempenho do produto, e devem ser observadas durante a instalação, manutenção e operação. Não seguir as instruções do produto poderá ocasionar acidentes operacionais, danos ao meio ambiente, ao produto e aos equipamentos a ele conectados, além do cancelamento da garantia. Ao longo deste manual, o termo *sensor* é usado em referência ao dispositivo WEGscan 100 .

1.1 AVISOS DE SEGURANÇA DO MANUAL

Neste manual são utilizados os seguintes avisos de segurança:



PERIGO!

Não considerar os procedimentos recomendados neste aviso pode levar à morte, ferimentos graves e danos materiais consideráveis.



ATENÇÃO!

Não considerar os procedimentos recomendados neste aviso pode levar a danos materiais.



NOTA!

O texto objetiva fornecer informações importantes para o correto entendimento e bom funcionamento do produto.

1.2 RECOMENDAÇÕES PRELIMINARES



NOTA!

Siga as recomendações de instalações descritas no Capítulo 4. Leia completamente este manual antes de instalar ou operar o WEGscan 100 .



PERIGO!

Somente pessoas com qualificação adequada e familiaridade com o WEGscan 100 devem planejar ou executar a instalação, operação e manutenção deste dispositivo. Estas pessoas devem seguir todas as instruções de segurança contidas neste guia e/ou definidas por normas locais.

Por questões de segurança, mantenha uma distância segura do sensor e do motor durante sua operação (não inferior a 20 cm) restringindo a aproximação somente à trabalhadores autorizados. Não seguir as instruções de segurança pode resultar em risco de morte e/ou danos ao dispositivo.

A marcação identificada no sensor e no guia de instalação rápida deve corresponder com a classificação da área onde o sensor será instalado.

A correta classificação da área de instalação e das características do ambiente é de responsabilidade do usuário. Uma aplicação inadequada compromete a segurança do produto e instalação e pode resultar em sérios danos pessoais e materiais.



ATENÇÃO!

Condições especiais de uso seguro:

O símbolo "X" junto ao número de alguns certificados, informado na marcação do sensor, indica que o mesmo requer condições especiais de instalação, utilização e/ou manutenção do equipamento, sendo estas descritas no certificado.

A não observação destes requisitos compromete a segurança do produto e da instalação. Para referência, o item Certificações e Regulamentações apresenta a lista de certificados.



PERIGO!

Risco de choque. Não toque em partes ou equipamentos eletricamente energizados. Antes de iniciar a instalação do dispositivo desconecte a fonte de alimentação do ativo. O ativo pode estar com a temperatura da superfície elevada e causar queimaduras ou ferimentos. Antes de iniciar a instalação do sensor aguarde um tempo necessário para o ativo esfriar. Use instrumentos adequados para medir a temperatura do ativo.

**PERIGO!**

O sensor é fornecido em invólucro plástico que pode armazenar carga eletrostática. O sensor deve ser mantido de forma que cargas eletrostáticas sejam evitadas. Para isso, os sensores devem ser limpos de maneira cuidadosa, como, por exemplo, com uso de pano úmido, a fim de evitar a geração de descargas eletrostáticas.

1.3 TROCA DE BATERIAS

O sensor é alimentado por baterias que devem ser substituídas ao final da sua carga, conforme ilustrado a seguir na Figura 1.1. Para tal, siga os seguintes passos:

1. Desparafusar os parafusos laterais.
2. Remover a tampa superior.
3. Remover as baterias usadas e descartá-las em local apropriado.
4. Inserir as baterias novas com a polaridade na posição correta (ver especificação na tabela de especificações técnicas no final deste documento).
5. Garantir que os pressionadores individuais das baterias estejam corretamente posicionados no interior do invólucro.
6. Instalar a tampa superior (Torque de aperto dos parafusos laterais = 0.6 Nm).

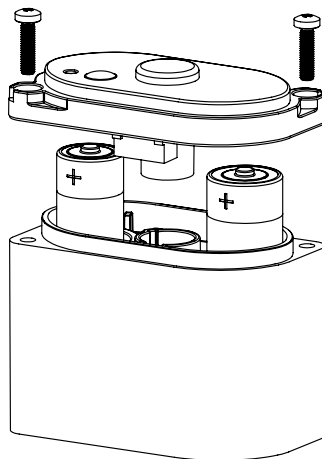


Figura 1.1: Troca de baterias - WEGscan 100

1.4 DESCARTE E RECICLAGEM

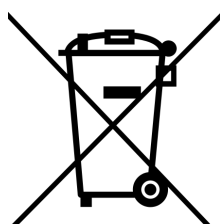
Pensando no meio ambiente, a WEG desenvolve e fornece produtos que contribuem para redução dos impactos ambientais ao longo do seu ciclo de vida. A participação do usuário na coleta seletiva e reciclagem da bateria e equipamento eletroeletrônico usado também é importante para minimizar qualquer efeito potencial destes no ambiente e na saúde humana.

O descarte adequado do sensor, seguindo as legislações aplicáveis, é muito importante para sua segurança e também do meio ambiente, além de ajudar a economizar recursos.

**ATENÇÃO!**

A bateria do WEGscan 100 é substituível. Ao término da vida útil da bateria, a mesma deve ser coletada como equipamento eletroeletrônico usado. Para informações de retorno ou coleta disponível para o adequado tratamento e reciclagem entre em contato com a WEG ou envie o sensor para nossa rede de serviço autorizado.

Os sensores e baterias devem ser descartados separadamente em um ponto de coleta apropriado e não colocá-los no fluxo de resíduo convencional. Bem como, não devem ser descartados em incineradores e aterros de lixo municipal. O descarte dos sensores e baterias deve ser feito em conformidade com a regulamentação local. A remoção e reciclagem da bateria deve somente ser conduzida por profissionais qualificados.

**NOTA!**

O símbolo mostrado **acima** indica que:

- O produto não pode ser descartado em ponto de coleta de lixo municipal.
- Trata-se de coleta seletiva para equipamentos elétricos, eletrônicos e baterias.
- Todo o dispositivo e sua embalagem são fabricados a partir de materiais que podem ser reciclados e no final de sua vida útil deve ser enviado a empresas de reciclagem especializada.
- A barra horizontal abaixo da lixeira indica que o equipamento foi comercializado após 13 de agosto de 2005.

2 INFORMAÇÕES GERAIS

2.1 HOMOLOGAÇÃO ANATEL

Este equipamento não tem direito à proteção contra interferência prejudicial e não pode causar interferência em sistemas devidamente autorizados.



2.2 TERMO DE GARANTIA

A WEG Drives & Controls - Automação Ltda, oferece garantia contra defeitos de fabricação e de materiais para o produto WEGscan 100 pelo período de 12 meses, com exceção das baterias que possuem garantia de 3 meses, contados a partir da data de emissão da nota fiscal da fábrica ou do distribuidor/revendedor. O texto integral do termo de garantia está disponível em www.weg.net.

3 FERRAMENTAS E MATERIAIS PARA INSTALAÇÃO

3.1 SENSOR FIXADO COM BUCHA

Para a correta instalação do sensor no ativo são necessários as ferramentas e materiais indicados na Figura 3.1.



(a) WEGscan 100



(b) Parafuso M4x45 mm



(c) Broca 5,9 mm ou 15/64"



(d) Furadeira



(e) Martelo



(f) Chave Allen 3 mm



(g) Bucha

Figura 3.1: Ferramentas e materiais necessários para a instalação do sensor no motor

3.2 SENSOR FIXADO SEM BUCHA

Para a correta instalação do sensor no ativo são necessários as ferramentas e materiais indicados na Figura 3.2.

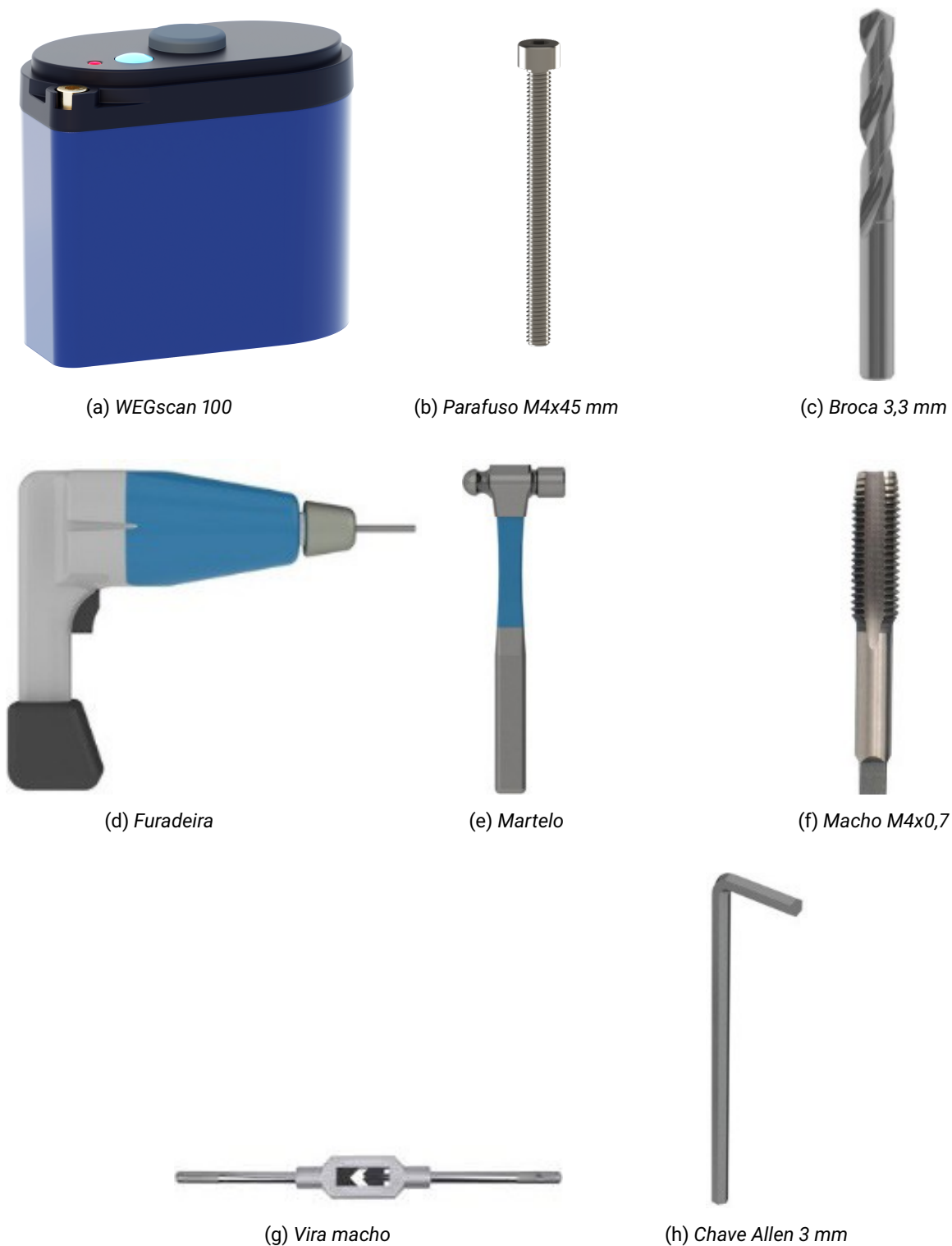


Figura 3.2: Ferramentas e materiais necessários para a instalação do sensor no motor sem a bucha

3.3 SENSOR FIXADO DIRETAMENTE COM ADESIVO

Para a correta instalação do sensor no ativo, diretamente com adesivo, são necessários as ferramentas e materiais indicados na Figura 3.3.

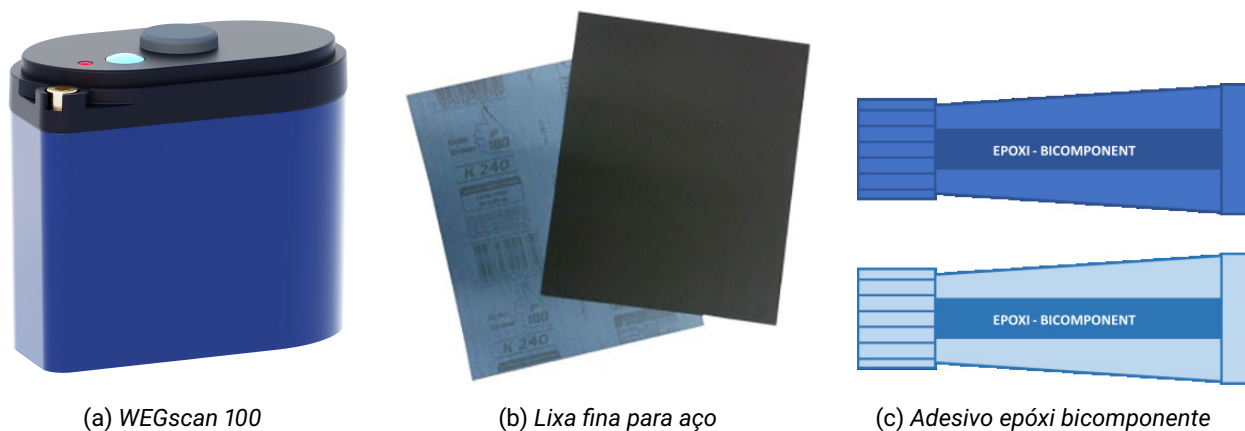


Figura 3.3: Materiais necessários para a instalação do sensor diretamente com adesivo

3.4 SENSOR FIXADO COM ADESIVO E BASE INTERMEDIÁRIA

Para a correta instalação do sensor no ativo, com adesivo e base intermediária, são necessários as ferramentas e materiais indicados na Figura 3.4.

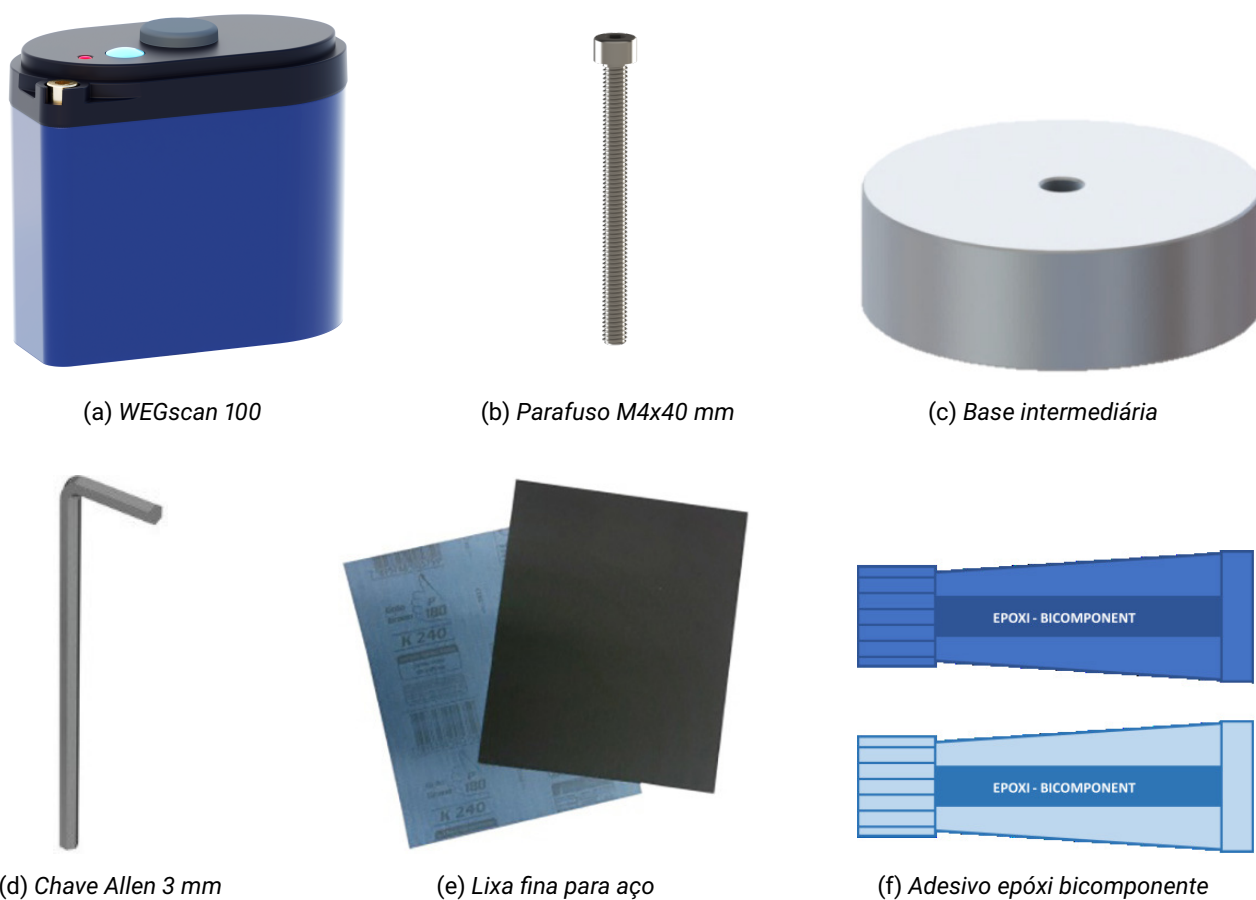


Figura 3.4: Ferramentas e materiais necessários para a instalação do sensor com adesivo e base intermediária

4 POSICIONAMENTO DO SENSOR PARA INSTALAÇÃO

Essa seção descreve a instalação mecânica do WEGscan em motores elétricos com ênfase na posição central do motor. Para a instalação em outros ativos e em outras posições possíveis nos motor, ver os Capítulo 4.4 e Capítulo 5

4.1 POSICIONAMENTO DO SENSOR – APLICAÇÃO: ATIVO MOTOR ELÉTRICO WEG DAS LINHAS W22 E W50

Conforme a representação nas Figuras 4.1 e 4.2, o sensor deve ser instalado aproximadamente no centro do motor e a uma distância M da parte superior da aleta. A distância M varia com a carcaça e linha do motor e está indicada na Tabela 4.1.

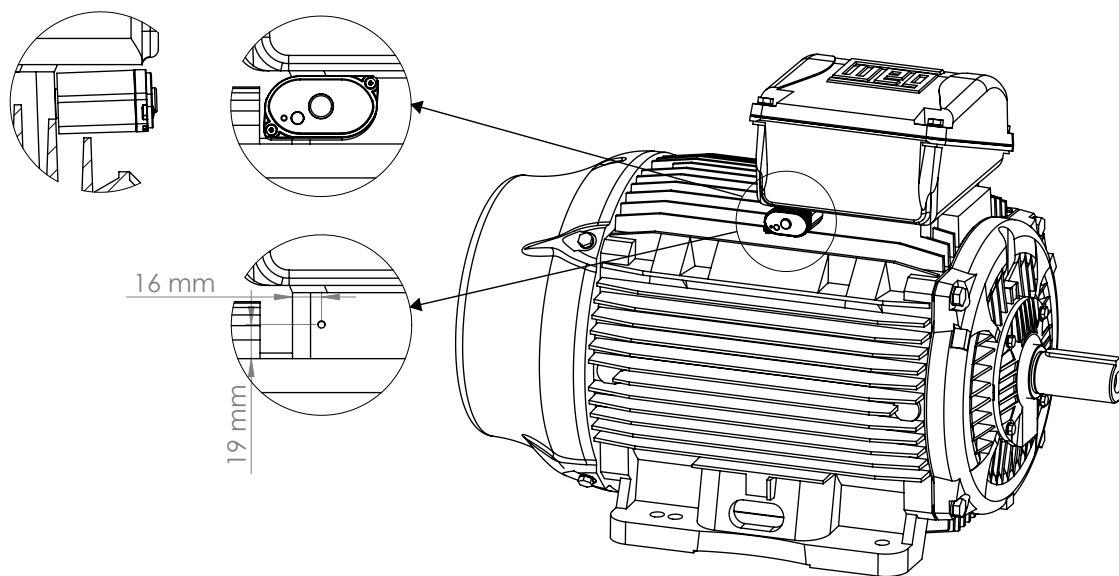


Figura 4.1: Sensor fixo no motor W22

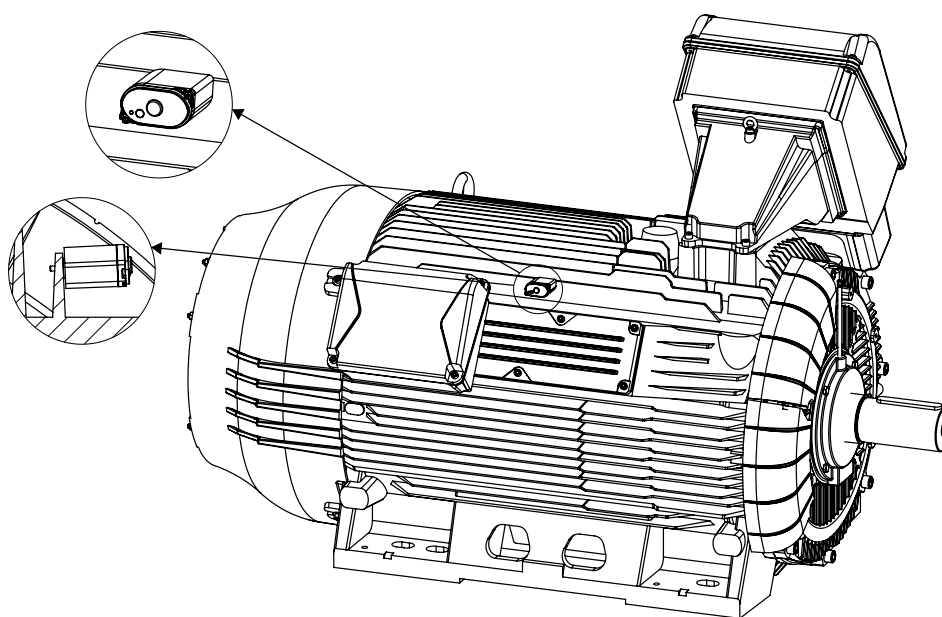


Figura 4.2: Sensor fixo no motor W50

Tabela 4.1: Dimensão M e posições recomendadas de instalação do WEGscan

Carcaças 63 a 132 – W22			
CONSULTAR A WEG			
Carcaças 160 a 200 – W22			
Carcaça	M (mm)	M [pol.]	
160	8	0.315	
180	6	0.2362	
200	10	0.3937	
Carcaça 225 – W22			
225	-	-	
Carcaças 250 a 355 – W22			
250	10	0.3937	
280	10	0.3937	
315	10	0.3937	
355	10	0.3937	
Carcaças 315 a 450 – W50			
315	10	0.3937	
355	10	0.3937	
400	10	0.3937	
450	10	0.3937	

4.2 POSICIONAMENTO DO SENSOR – APLICAÇÃO: ATIVO MOTOR ELÉTRICO WEG DA LINHA W40

O sensor poderá ser instalado em motores da linha W40 seguindo os posicionamentos indicados na Figura 4.3 (para carcaças IEC 160 a 280S/M, se a caixa de ligação estiver no topo, deve-se colocar o sensor na base lateral conforme a Figura 4.3a, se a caixa de ligação estiver na lateral, deve-se colocar o sensor no topo conforme a Figura 4.3b). No caso da caixa topo, se houver algum componente em uma das bases laterais, deve-se fixar na base oposta.

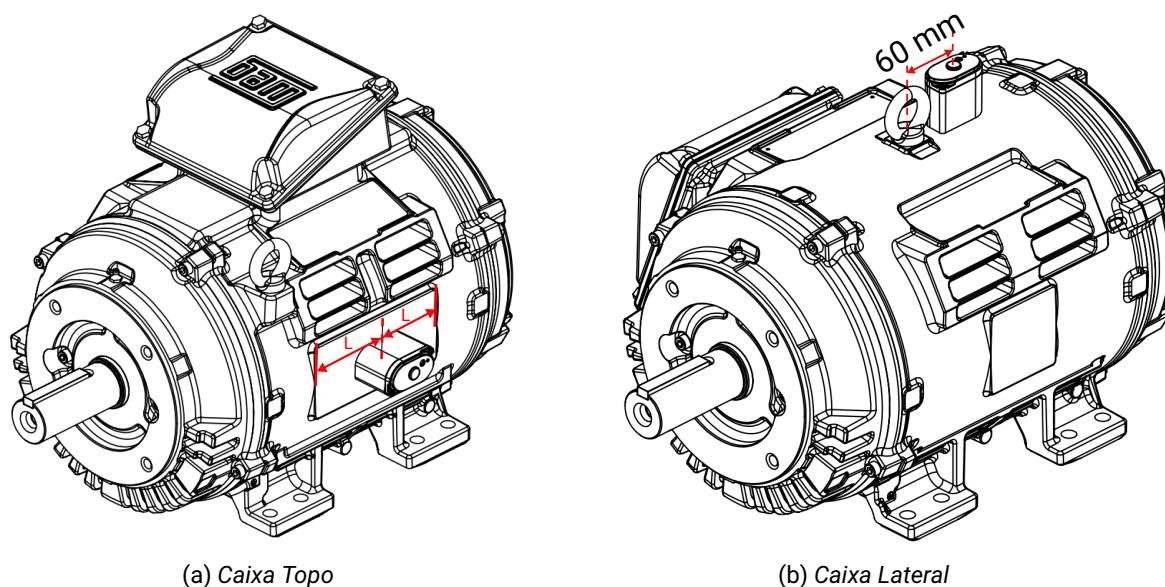


Figura 4.3: Local de fixação do WEGscan para motores da linha W40, carcaças IEC160 à 280S/M

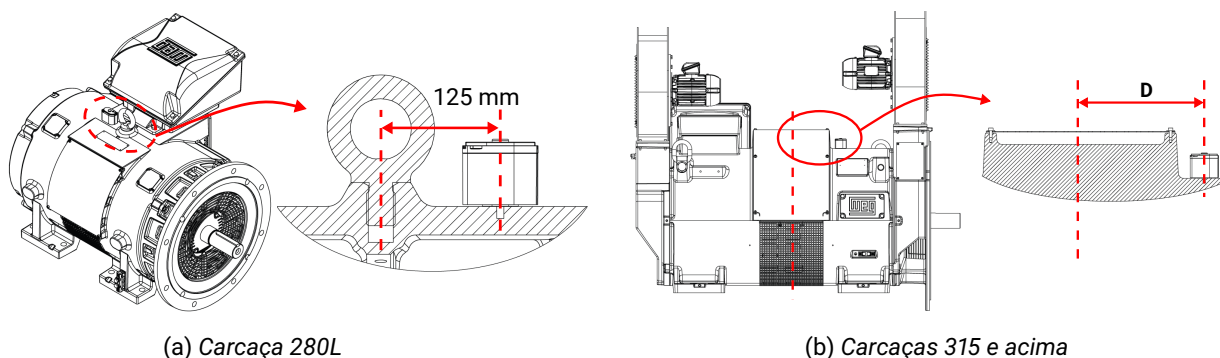


Figura 4.4: Local de fixação do WEGscan para motores da linha W40, carcaças 280L e acima

Para as carcaças 315 e acima os valores da distância entre a furação e o centro do motor devem ser consultados na Tabela 4.2.

Tabela 4.2: Distâncias entre a furação e o centro do motor

Carcaça	Distância (mm)
315 (5010/11)	250
355 (L5010/11)	290
400 (L5809/10 e L5810/11)	320
450 (L6808/09)	340

4.3 POSICIONAMENTO DO SENSOR – APLICAÇÃO: ATIVO MOTOR ELÉTRICO WEG DA LINHA W60

Em função das características construtivas dos motores da linha W60 a posição preferencial que deve ser adotada para o WEGscan é a base lateral (Figura 4.5). O WEGscan deverá ser posicionado na altura do centro do eixo e deverá ser posicionado de centralizado no comprimento do motor. Caso a caixa de ligação se sobreponha à região indicada, deve-se colocar o WEGscan no lado oposto à caixa de ligação. O sensor pode ser posicionado com um desvio de até 40 mm na direção axial e de até 20 mm na direção transversal à axial em relação à posição recomendada.

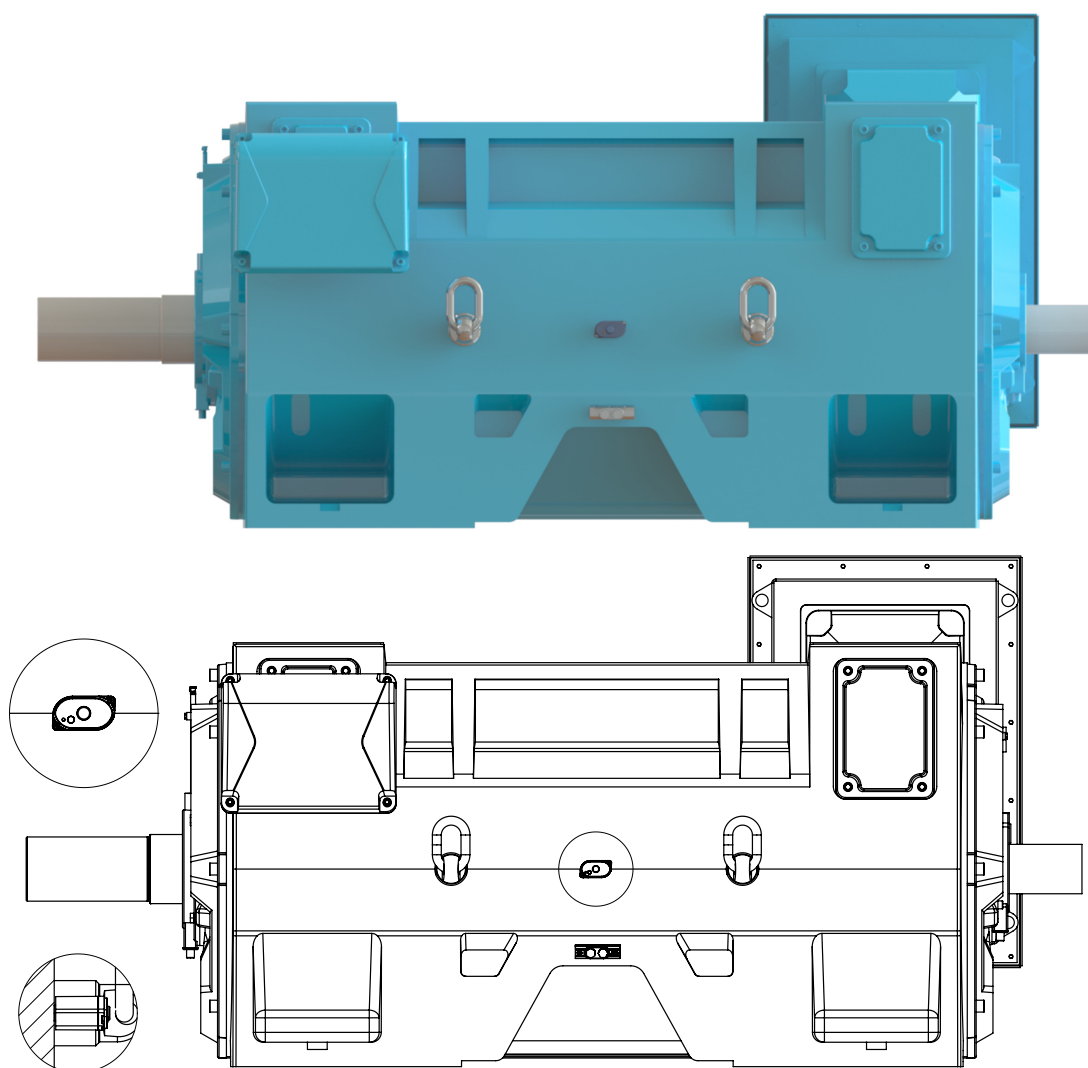


Figura 4.5: Detalhe da posição para fixação do dispositivo do sistema WEGscan nos motores W60

4.4 POSICIONAMENTO DO SENSOR PARA INSTALAÇÃO EM MANCAIS DE ROLAMENTO

O WEGscan deve ser instalado em uma posição próxima aos mancais de rolamento. Uma recomendação, se possível é seguir o que é descrito na norma ISO 20816 (*Mechanical vibration - Measurement and evaluation of machine vibration*). Entretanto, o WEGscan pode ser instalado em outra posição mais conveniente. A fixação dos sensores, nesse caso, pode ser feita com a utilização de adesivos, tanto aplicando-o diretamente no WEGscan como utilizando uma base intermediária.

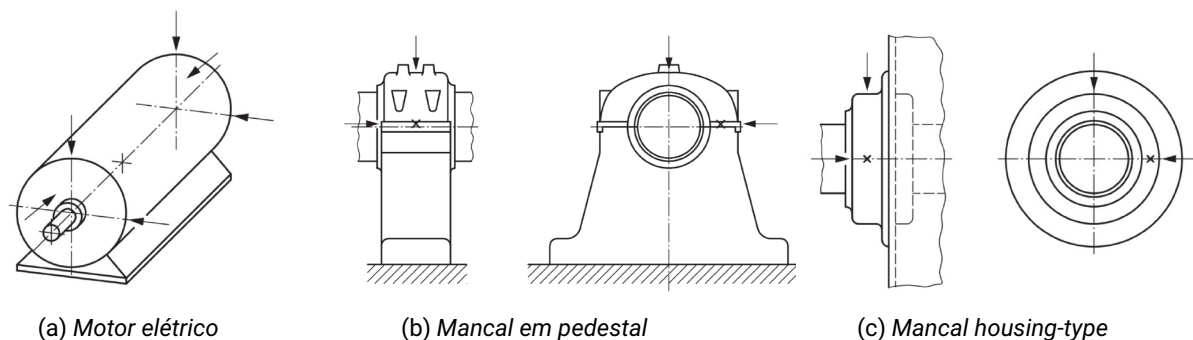


Figura 4.6: Exemplos de posições recomendadas pela norma ISO 20816 para a coleta de dados de vibração em mancais

Na figura 4.7, também são apresentados exemplos de fixação dos sensores em mancais, utilizando a fixação com auxílio de uma base intermediária.

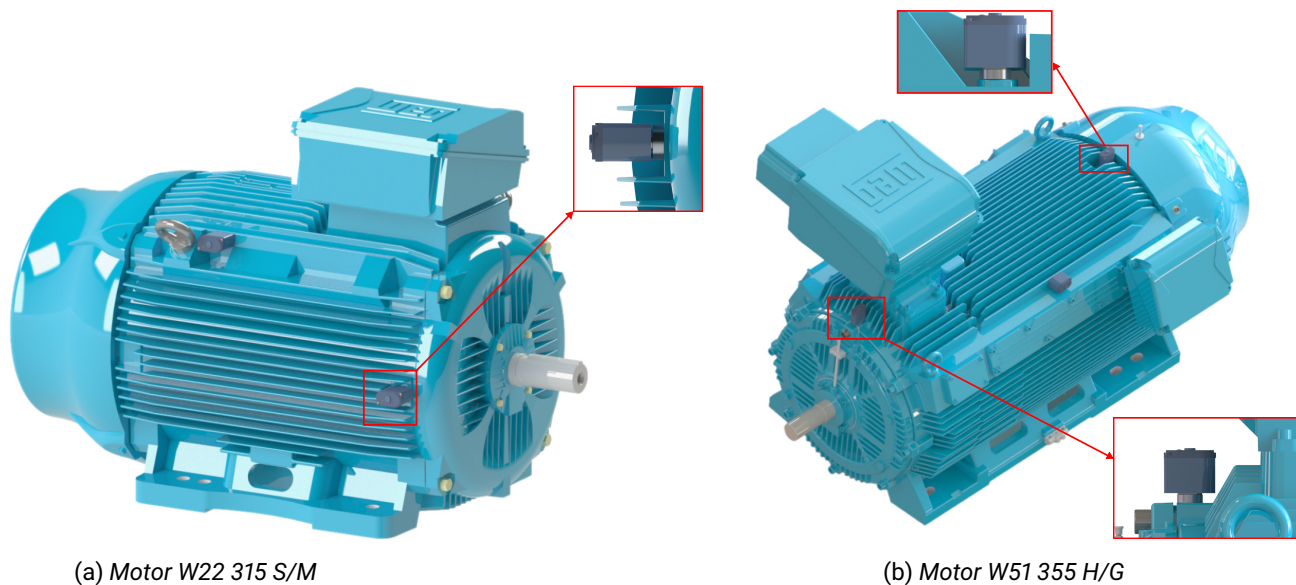


Figura 4.7: Exemplos de fixação do WEGscan em mancais de diferentes motores

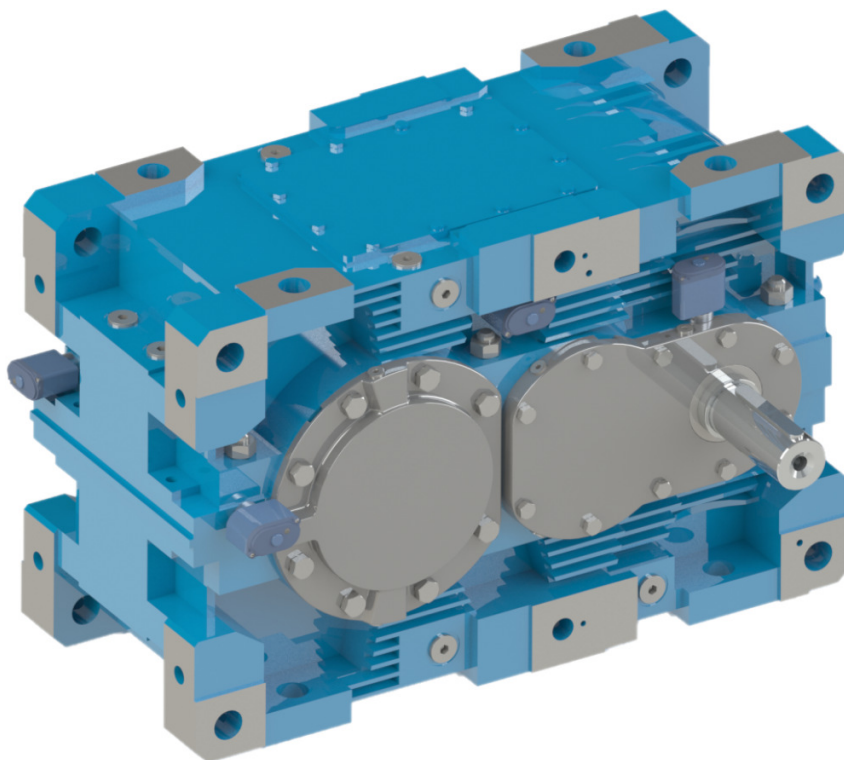


Figura 4.8: Exemplos de fixação do WEGscan em um redutor WEG (WCG50 WP052)



ATENÇÃO!

Para a instalação do WEGscan em ativos não contemplados neste manual e motores de outros fabricantes consultar a WEG em nosso canal de suporte: www.weg.net

5 PROCEDIMENTO PARA INSTALAÇÃO

5.1 PROCEDIMENTO PARA INSTALAÇÃO COM BUCHA – APLICAÇÃO: ATIVO MOTOR ELÉTRICO

Para a correta fixação do sensor no motor, na posição centro, deve-se executar a seguinte sequência de passos:

1. Com o motor desligado e obedecendo todas as instruções de segurança indicadas neste manual, localize a posição do motor onde o sensor deve ser fixado. De acordo com as orientações de posicionamento indicadas no capítulo 2 na página 4-2 e faça a marcação para realizar a furação.
2. Em motores aletados, faça um furo passante na aleta e em motores não aletados, faça um furo liso de 9 mm de profundidade. Para isto utilize uma broca de 5,9 mm (15/64") de diâmetro.
3. Usando um martelo, insira a bucha recartilhada no furo até que a aba toque na aleta do motor, conforme a Figura 5.1. (Observação: se a bucha for inserida sem o auxílio do martelo significa que o furo ficou com diâmetro ligeiramente superior e nesse caso a fixação do sensor no motor estará comprometida. Portanto, é necessário realizar uma nova furação para a correta fixação da bucha).

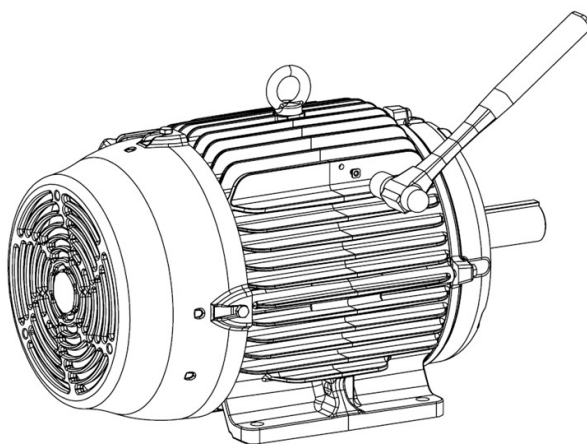


Figura 5.1: Detalhe da inserção da bucha recartilhada

4. Usando uma chave Allen de 3 mm, aparafuse o sensor na bucha recartilhada e verifique o seu aperto. O torque máximo de aperto é de 4,0 Nm. Conforme a Figura 5.2 na página 5-1.

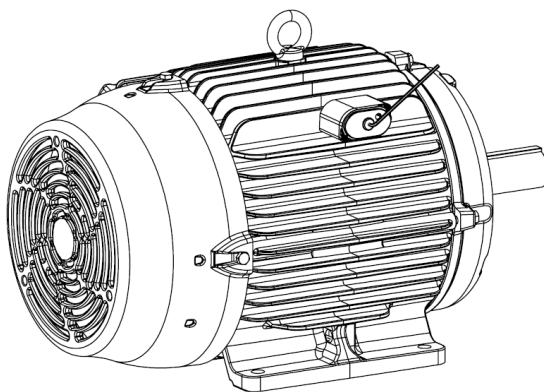


Figura 5.2: Detalhe do parafusamento do sensor na bucha recartilhada

5.2 PROCEDIMENTO PARA INSTALAÇÃO SEM BUCHA – APLICAÇÃO: ATIVO MOTOR ELÉTRICO

Para a correta fixação do sensor no motor, na posição centro, sem a utilização da bucha recartilhada, deve-se executar a seguinte sequência de passos:

1. Com o motor desligado e obedecendo todas as instruções de segurança indicadas neste manual, localize a posição do motor onde o sensor deve ser fixado. De acordo com as orientações de posicionamento indicadas no capítulo 2 na página 4-2 e faça a marcação para realizar a furação.
2. Em motores aletados faça um furo passante na aleta e em motores não aletados faça um furo liso de 13 mm de profundidade. Para isto utilize uma broca de 3,3 mm de diâmetro.
3. Utilizando um macho M4 faça a rosca M4 no furo liso feito na etapa 2.
4. Usando uma chave Allen de 3 mm, aparafuse o sensor na bucha recartilhada e verifique o seu aperto. O torque máximo de aperto é de 4,0 Nm. Conforme a Figura 5.2 na página

5.3 PROCEDIMENTO PARA INSTALAÇÃO – APLICAÇÃO: OUTROS ATIVOS

Para a correta fixação do sensor por parafuso em outras posições/ativos onde se deseja monitorar vibração e temperatura, deve-se executar a seguinte sequência de passos:

1. Com o equipamento desligado e obedecendo todas as instruções de segurança indicadas nesta manual. Defina uma posição para a fixação do sensor. Esta posição é dependente da grandeza que se deseja medir. Por exemplo, caso a variável de interesse seja a vibração, deve-se evitar fixar próximo ao ponto de fixação do ativo, caso a variável de interesse seja a temperatura, deve-se fixar o sensor em um local com a temperatura elevado. E faça a marcação para realizar a furação.
2. Por inserção de bucha recartilhada:
 - (a) Faça um furo liso com uma broca de 5,9 mm (15/64") de diâmetro, a profundidade do furo deve ser de ao menos 9 mm.
 - (b) Usando um martelo, insira a bucha recartilhada no furo até que a aba toque a superfície do ativo. (Observação: se a bucha for inserida sem o auxílio do martelo significa que o furo ficou com diâmetro ligeiramente superior e nesse caso a fixação do sensor no motor estará comprometida. Portanto, é necessário realizar uma nova furação para a correta fixação da bucha).
3. Por criação de rosca:
 - (a) Faça um furo liso com uma broca de 3,3 mm de diâmetro, a profundidade do furo deve ser de ao menos 13 mm.
 - (b) Utilizando um macho M4 faça a rosca M4 no furo liso feito na etapa anterior.
4. Usando uma chave Allen de 3 mm, aparafuse o sensor na bucha recartilhada e verifique o seu aperto. O torque máximo de aperto é de 4,0 Nm. Conforme a Figura 5.2 na página

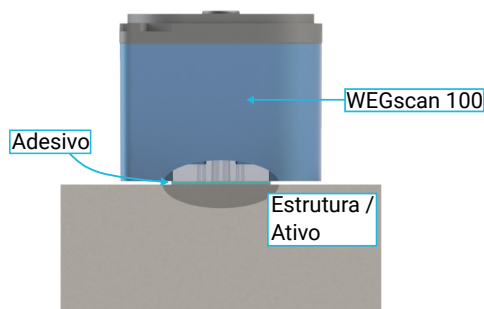
5.4 PROCEDIMENTO PARA INSTALAÇÃO COM ADESIVO – ORIENTAÇÕES GERAIS

A fixação por adesivo direto no sensor pode ser utilizada como alternativa à montagem padrão com parafuso, isto é, nos casos em que a fixação do sensor em uma superfície não é possível por perfuração. A WEG sugere o adesivo epóxi bi componente 3M DP8407NS ou similar, verificando se a temperatura máxima de serviço do adesivo suporta a temperatura máxima da superfície da aplicação. Esse modelo de fixação pode ser feita:

- **Diretamente:** aplicando o adesivo na área da bucha metálica na base do sensor, conforme indicado na Figura 5.3. A quantidade de adesivo aplicada deve ser o suficiente para cobrir toda a área da bucha.



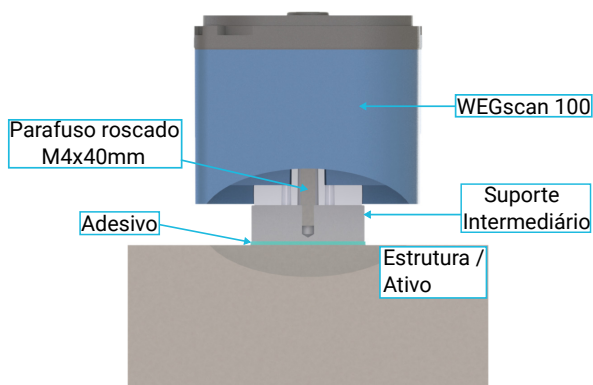
(a) Aplicação de adesivo na base do sensor



(b) Esquema de instalação direta com adesivo

Figura 5.3: Instalação direta do WEGscan por aplicação de adesivo

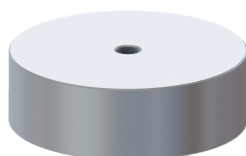
- **Por Suporte Intermediário:** A fixação por suporte intermediário permite uma instalação robusta, com relativa flexibilidade, pois o sensor é fixo por parafuso no suporte. Para a instalação, recomenda-se o uso de uma base de 12 mm de altura, conforme Figura 5.4c, e parafuso de aço inoxidável M4 x 40 mm. Não há restrições quanto ao diâmetro do suporte, mas é recomendado que a base esteja em contato com toda a área da bucha do sensor. A WEG recomenda bases de aço inoxidável ou alumínio para evitar problemas de oxidação. Não há restrição no uso de outros materiais, desde que se considere a capacidade dos mesmos resistir ao meio.



(a) Esquema de instalação por suporte intermediário com adesivo



(b) Sensor instalado com suporte intermediário



(c) Exemplo de suporte intermediário

Figura 5.4: Instalação com suporte intermediário do WEGscan por aplicação de adesivo

5.4.1 PROCEDIMENTO PARA INSTALAÇÃO COM ADESIVO – APLICAÇÃO

Ao instalar o WEGscan utilizando adesivo, seguir os seguintes passos:

1. Antes de dispor o adesivo na superfície da aplicação, remova a tinta somente da área na qual será colocado o suporte. Não se recomenda colocar o adesivo direto na tinta ou superfície contaminada (com óleo ou outras substâncias), pois a cola poderá não aderir adequadamente e, portanto, poderá descolar com facilidade (Figura 5.5a);
2. Certifique-se de que as superfícies estejam limpas e aplique o adesivo com atenção. Aplique uma camada suficiente para cobrir toda a área inferior do suporte. O espaço entre o suporte e o ativo deve estar toda preenchida por adesivo (Figura 5.5b);
3. Coloque o suporte na área escolhida e segurando pelo tempo indicado pelo fabricante. Caso necessário esse posicionamento prévio pode ser realizado com o auxílio de fita adesiva (Figura 5.5c);
4. Caso necessário, após remoção da tinta, colocação do adesivo e instalação do suporte, pode-se aplicar uma fina camada de material protetor anticorrosivo sobre toda a estrutura e especialmente sobre a região onde a tinta foi removida. Tome cuidado quando for fixar o sensor em superfícies com alta temperatura.



(a) Remoção de tinta



(b) Aplicação do adesivo no suporte



(c) Fixação no ativo

Figura 5.5: Procedimento de fixação de suporte intermediário com adesivo

5.5 PROTEÇÃO DA SUPERFÍCIE APÓS FIXAÇÃO DO SUPORTE INTERMEDIÁRIO

Recomenda-se, após a fixação do suporte intermediário e cura completa do adesivo epóxi, retomar a correta proteção da superfície afetada contra corrosão, utilizando um protetivo anticorrosivo com uma proteção ao salt spray de 500 horas ou mais.

Tabela 5.1: Exemplos de protetivos sugeridos

Protetivo Anticorrosivo	Tempo em câmara de Salt Spray (horas)	Informação Adicional
TECTYL 506 EH	1500	https://www.tectyleurope.com/products/
CLARUS RustyMax RAC-05	700	https://clarus-corp.com/anti-corrosion/
Outros similares com especificação offshore	mín. de 500	-