



INSTRUÇÕES DE INSTALAÇÃO INSTALLATION INSTRUCTIONS

PC2 ACW... (Presa-cabos / Cable lugs)

⚠ PRECAUÇÕES DE SEGURANÇA

Leia cuidadosamente este manual antes de efetuar a instalação e operação do acessório.

Antes da instalação, conexão, operação, manutenção e inspeção do produto, certifique-se de ler as recomendações de segurança, apresentadas conforme abaixo:

⚠ PERIGO Indica procedimentos que seguramente envolvem altos riscos ao usuário. Falha na observação deste aviso pode causar lesão grave ou morte.

⚠ CUIDADO Indica procedimentos que envolvem algum risco ao usuário e/ou dano ao produto.

⚠ SAFETY PRECAUTIONS

Be sure to read the manual and safety precautions before using the product.

Before installation, wiring, operation, maintenance and inspection of the device, be sure to read the safety precautions carefully and follow the messages to ensure safe operation.

⚠ DANGER Indicates procedures which offer risks to the operator. Ignoring these instructions will result in serious injury or death.

⚠ CAUTION Indicates procedures which offer minor risks to the operator or may cause damage to the device.

⚠ PERIGO

Desligue o circuito antes de instalar ou efetuar qualquer trabalho ou serviço no produto.

⚠ DANGER

Turn off the power before installing or performing any service to the device.

⚠ CUIDADO

1. Não utilize disjuntores ou acessórios deformados ou danificados.
2. Somente profissionais qualificados podem efetuar a instalação, manutenção e inspeção destes produtos.
3. Não instale o disjuntor em locais sujeitos a choques, altas temperaturas, umidade, poeira, gases corrosivos ou vibração.
4. A instalação dos prensa-cabos deve seguir as instruções deste manual.
5. Aperte os parafusos segundo torques recomendados para evitar sobreaquecimento.
6. Prever meios para evitar deposição de poeira, caso o disjuntor seja instalado em locais como plantas de cimento, refinarias, siderúrgicas.
7. Instale divisórias isolantes entre os disjuntores quando montar disjuntores lado-a-lado.
8. Não efetue reparos no disjuntor ou em acessórios sem permissão formal.
9. Caso deseje descartar o disjuntor ou acessórios, trate-os como resíduos industriais.

⚠ CAUTION

1. Do not use deformed or damaged circuit breaker or accessories.
2. Mounting, detaching, wiring, maintaining and inspection should be done by an authorized or certified person.
3. Do not install the circuit breaker in places subject to shock, high temperature, humidity, dust, corrosive gases, excessive vibration, etc, in order to prevent fire and malfunction of the device.
4. Mounting should be done according to the instruction manual.
5. Screws should be tightened in specific torque to prevent overheating.
6. Dust preventing measures should be provided, if the circuit breaker is used in dusty places, such as cement plants, iron refineries.
7. When mounting more than one breaker side by side, fit interphase barriers between the breakers.
8. Don't perform repairing to the circuit breaker or accessories without authorized permission.
9. When the device becomes useless, it should be disposed as an industrial waste.

Tipos / Types

PC2 ACW100-160 (para/for ACW100, ACW160)

Parafuso / Hex socket bolt
M8x20
Torque de aperto / Tightening torque
120~147kgf.cm

PC2 ACW100-160

Parafuso do terminal / Lug Screw
Torque de aperto / Tightening torque:
306kgf.cm

PC2 ACW250 (para/for ACW101, ACW161, ACW250)

Parafuso / Hex socket bolt
M8x20
Torque de aperto / Tightening torque
120~147kgf.cm

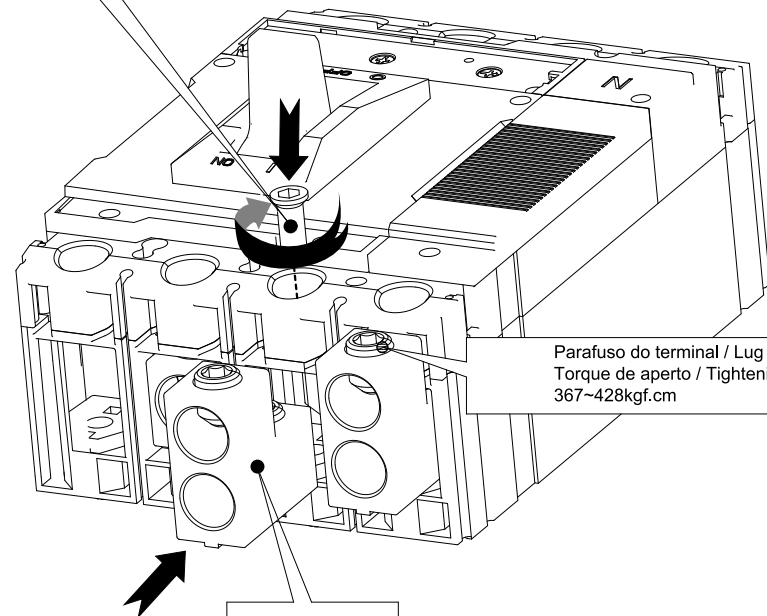
PC2 ACW250

Parafuso do terminal / Lug Screw
Torque de aperto / Tightening torque:
306kgf.cm

PC2 ACW400-630 (para/for ACW400, ACW630)

Parafuso / Lug mounting screw

Torque de aperto / Tightening torque
238~291kgf.cm



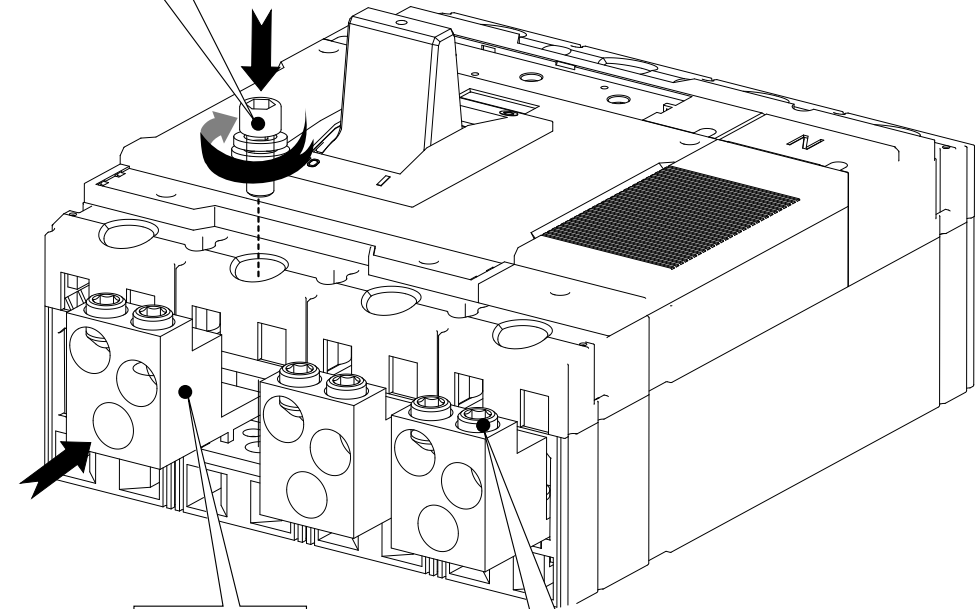
Parafuso do terminal / Lug Screw
Torque de aperto / Tightening torque:
367~428kgf.cm

PC2 ACW400-630

PC2 ACW800 (para/for ACW800)

Parafuso / Hex socket bolt
M12x35

Torque de aperto / Tightening torque
415~507kgf.cm



PC2 ACW800

Parafuso do terminal / Lug Screw
Torque de aperto / Tightening torque:
367~428kgf. cm



WEG DRIVES & CONTROLS – AUTOMAÇÃO Ltda.
Av. Prefeito Waldemar Grubba, 3000
89256-900 – Jaraguá do Sul – SC – Brasil
CNPJ: 14,309,992/0001-48
IE: 256,520,810
www.weg.net