



# MINI RELÉ INTERRUPTOR WI-FI WEG HOME

## MANUAL DE INSTALAÇÃO



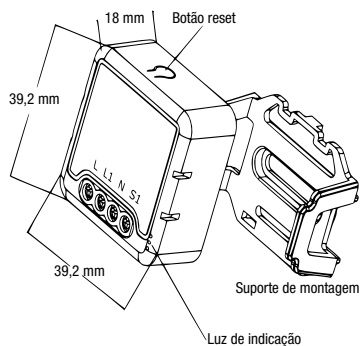
Baixe o aplicativo para smartphone:



### 1. INSTALAÇÃO

#### ▲ Avisos:

1. A instalação deve ser executada por um técnico qualificado e de acordo com as normas vigentes.
2. Mantenha o dispositivo fora do alcance de crianças.
3. Mantenha o dispositivo afastado de água, umidade, ambientes quentes ou expostos à luz solar.
4. Instale o dispositivo longe de fontes eletromagnéticas como fornos de micro-ondas que podem causar interrupção de sinal resultando em operação anormal do dispositivo.
5. Obstrução por parede de concreto ou materiais metálicos podem reduzir o alcance máximo do sinal e devem ser evitados.
6. Não abra, repare ou modifique o módulo.

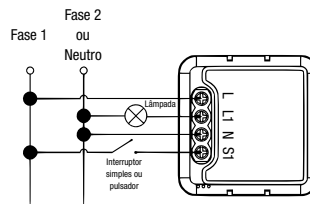


### 2. ESPECIFICAÇÕES TÉCNICAS

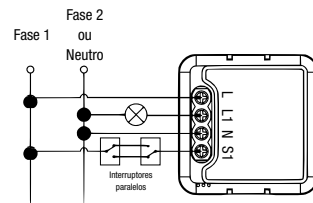
Modelo	MINI RELÉ INTERRUPTOR WI-FI WHOME
Tensão	100 - 240 V AC 50/60 Hz
Carga Máxima	LED 250 W - 10 A
Conexão Wi-Fi	IEEE 802.11 b/g/n, 2,4 GHz
Frequência de Operação	2,412 GHz - 2,484 GHz
Temp. Operação	-10°C - +40°C
Dimensões	39,2x39,2x18 mm
Grau de Proteção	IP20
Garantia	1 ano

### 3. DIAGRAMA DE LIGAÇÃO

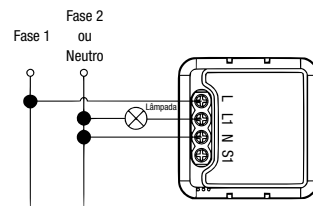
#### 1. Com interruptor simples ou pulsador



#### 2. Com interruptores paralelos



#### 3. Sem interruptor



Instruções de instalação:

1. Desligue a rede elétrica antes de efetuar qualquer trabalho de instalação elétrica.
2. Conecte os cabos de acordo com o diagrama desejado.
3. Insira o módulo em uma caixa de passagem.
4. Ligue novamente a energia elétrica e siga as instruções a seguir.

#### 4. PREPARAÇÃO PARA USO

1. Garanta que o módulo esteja energizado e que o seu smartphone esteja conectado à uma rede Wi-Fi 2.4 GHz.
2. Para melhorar a velocidade de detecção do dispositivo, ative o bluetooth do seu smartphone.
3. Vá até a loja de aplicativos compatível com o seu smartphone (Google Play para dispositivos com Android e App Store para dispositivos com iOS). Procure por WEG Home e baixe o aplicativo.
4. Caso ainda não tenha uma conta criada, toque em "Criar uma conta agora" e siga o passo a passo. Caso já tenha uma conta, toque em "Entrar" e insira as informações da conta.
5. Abra a aba "Minha Página" no app WEG Home e pressione o botão "+" no canto superior direito da página.
6. Escolha "Mini Relé Interruptor Wi-Fi".
7. O app irá solicitar as informações do nome da rede Wi-Fi e senha. A senha ou o nome da rede não podem conter os caracteres especiais: -!@#% ^&\*().
8. Para realizar o pareamento/reset do módulo Wi-Fi, existem 3 métodos:
  - 8.1 Utilizando um interruptor externo: Ligue e desligue o interruptor 10 vezes (20 manobras) até que o LED indicativo comece a piscar rapidamente.
  - 8.2 Utilizando um interruptor pulsador externo: Acione o interruptor 10 vezes até que o LED indicativo comece a piscar rapidamente.
  - 8.3 Utilizando o botão de reset do módulo: Pressione e segure o botão de reset até que o LED indicativo comece a piscar rapidamente.
9. Siga as instruções do app até concluir a instalação.
10. Pronto! O seu dispositivo já está funcionando!
11. Assim que o dispositivo for adicionado você poderá encontrá-lo na aba "Minha Página".

#### 5. PERGUNTAS FREQUENTES

Pergunta 1: O que devo fazer caso eu não esteja conseguindo configurar o módulo?

Resposta:

- a) Verifique se o módulo está energizado.
- b) Garanta que o seu smartphone e o módulo estejam conectados à mesma rede Wi-Fi 2.4 GHz.
- c) Verifique se a rede Wi-Fi está com sinal forte e estável.
- d) Garanta que a senha de rede Wi-Fi inserida no app esteja correta.
- e) Verifique se a conexão dos cabos foi feita corretamente.

Pergunta 2: Que tipo de dispositivo pode ser acionado por esse módulo?

Resposta: A maioria dos eletrodomésticos pode ser acionada por esse módulo como, por exemplo, lâmpadas, abajures, máquinas de café, etc.

Pergunta 3: O que acontece se minha conexão Wi-Fi ficar offline?

Resposta: Você ainda pode controlar o dispositivo que está conectado ao módulo utilizando o interruptor externo que pode ser conectado ao módulo e quando a rede Wi-Fi voltar a ficar online, o módulo se reconectará automaticamente à rede.

Pergunta 4: O que devo fazer caso eu mude de rede Wi-Fi ou troque a senha da minha rede Wi-Fi?

Resposta: Você deve realizar novamente o pareamento do módulo conforme explicado neste manual.

#### 6. CERTIFICAÇÃO ANATEL



Incorpora produto homologado pela Anatel sob número 08206-21-11765.

#### 7. GARANTIA

Este produto é garantido contra defeitos de fabricação pelo período de 12 meses, contados a partir da data da nota fiscal de venda ao consumidor. Para que a garantia tenha validade é imprescindível apresentação da nota fiscal de compra do produto. Esta garantia é válida em todo território nacional desde que o produto tenha sido utilizado corretamente e de acordo com as recomendações contidas neste guia. A garantia não cobre danos causados por instalações indevidas bem como perturbações da natureza.

#### 8. SUPORTE TÉCNICO

Tel: 0800 701 0701

WEG Automação S.A.  
R. Venâncio da Silva Porto, 399  
Jaraguá do Sul - SC  
CEP 89252-230  
CNPJ: 07.175.725/0012-12  
Indústria Brasileira

Para mais informações, consulte a página [www.weg.net/weghome](http://www.weg.net/weghome) ou acesse através do QR code:

