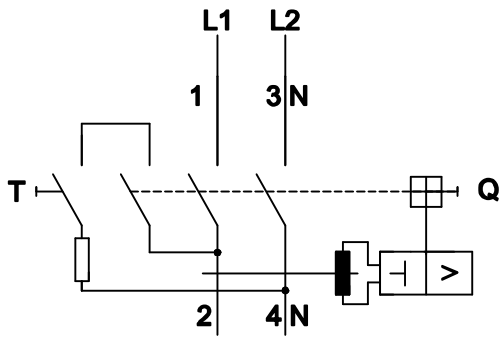
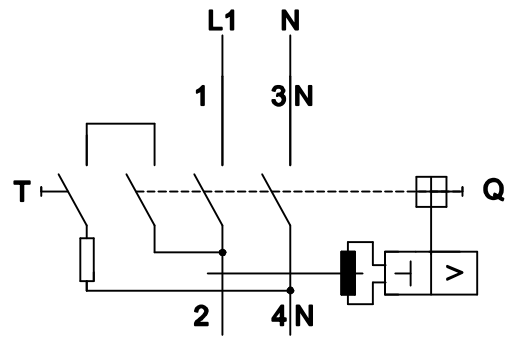


## Ligações dos interruptores residuais RDW

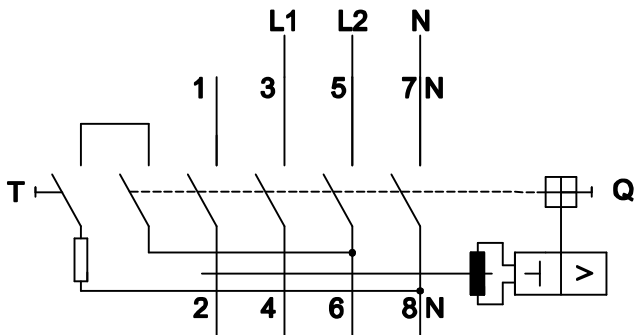
### 2 Fases com RDW...-2



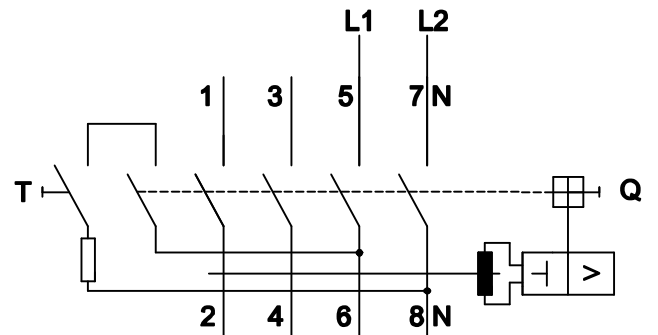
### Fase - Neutro com RDW...-2



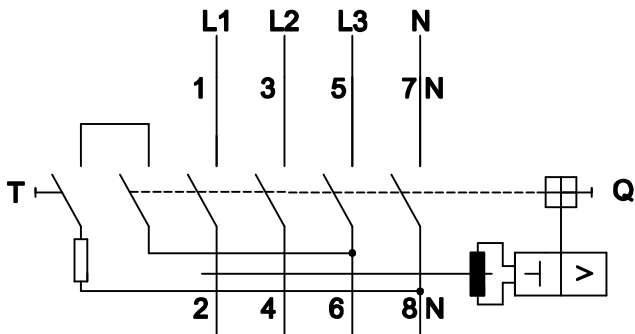
### 2 Fases - Neutro com RDW...-4



### 2 Fases com RDW...-4



### 3 Fases - N com RDW...-4



### 3 Fases com RDW...-4

