

Soluções Customizadas para Irrigação em Redes Monofásica

CHAVE ESPECIAL - MONO/TRI

Documento: 10014438419 / 00



1 CHAVE ESPECIAL - MONO/TRI	5
1.1 SOLUÇÃO PARA ACIONAMENTO DE MOTORES EM REDES DE DISTRIBUIÇÃO MONOFÁSICA	5
2 INTRODUÇÃO	6
3 VISÃO GERAL DO PRODUTO	7
4 BENEFÍCIOS	9
5 RECURSOS	10
5.1 AUTO RESET DE FALHAS	10
5.2 DESLIGAMENTO AUTOMÁTICO DO MODO STAND BY.....	10
5.3 GERENCIADOR DE CORRENTE (PROTEÇÃO INTELIGENTE DE SOBRECARGA).....	10
5.4 HARDWARE ESPECIAL PARA PROTEÇÃO DE SOBRETENSÕES.....	10
6 APLICAÇÕES	11
7 ESPECIFICAÇÕES.....	12
7.1 CHAVE ESPECIAL - MONO/TRI - VERSÃO STANDARD.....	12
7.2 CHAVE ESPECIAL - MONO/TRI - VERSÃO PLUS.....	13
8 DIAGRAMAS	14
8.1 CHAVE ESPECIAL - MONO/TRI - CFW500 - STANDARD.....	14
8.2 CHAVE ESPECIAL - MONO/TRI - CFW500 - PLUS	14
8.3 CHAVE ESPECIAL - MONO/TRI - CFW11 - STANDARD.....	15
8.4 CHAVE ESPECIAL - MONO/TRI - CFW11 - PLUS	15
9 DIMENSIONAIS.....	16
9.1 MECÂNICA A	16
9.2 MECÂNICA B	17
9.3 MECÂNICA C	18
9.4 MECÂNICA D	19
9.5 MECÂNICA E.....	20
9.6 MECÂNICA F.....	21
9.7 MECÂNICA G	22
9.8 MECÂNICA H	23

1 CHAVE ESPECIAL - MONO/TRI

1.1 SOLUÇÃO PARA ACIONAMENTO DE MOTORES EM REDES DE DISTRIBUIÇÃO MONOFÁSICA

A CHAVE ESPECIAL - MONO/TRI é uma solução de inversor de frequência montado em painel de acordo com os requisitos da NBR IEC 61439-1/2 provendo confiabilidade, segurança e garantia ao conjunto montado.

São nove diferentes tamanhos de painéis com grau de proteção IP42, pintura anticorrosiva e partes internas com tratamento anticorrosivo provendo maior durabilidade do conjunto montado e atendimento a diferentes ambientes e potências.

2 INTRODUÇÃO

As redes de distribuição rural com potência instalada de até 37,5 KVA, em sua maioria são monofásicas. Predominantemente as concessionárias realizam o atendimento aos pequenos e médios consumidores através de redes monofásicas em tensão 13,8 KV/254 V. Este formato foi adotado com finalidade de atender o maior número de consumidores com o menor custo de implantação e manutenção possível.

Com o avanço do agronegócio as pequenas e médias propriedades passaram a utilizar cada vez mais tecnologia, automatizando os processos produtivos e utilização de sistemas de irrigação visando produtividade, redução de custos e confiabilidade.

Em especial, temos os sistemas de irrigação que são vitais para o aumento de produção, e em alguns casos são sua garantia, sendo uma solução importante para a agricultura. Atualmente existem vários métodos e sistemas de irrigação, mas um método se destaca, sendo adotado na maioria dos casos: sistema de bombeamento ou elevação da água.

3 VISÃO GERAL DO PRODUTO

- Faixa de potências: 3 a 12,5 cv (CFW500) e 15 a 40 cv (CFW11).
- Tensão de alimentação: 187 Vca à 254 Vca.
- Tensão de saída: 220 Vca.
- Correntes de saída:
 - Versão CHAVE ESPECIAL - MONO/TRI - CFW500: 10 a 56 A.
 - Versão CHAVE ESPECIAL - MONO/TRI - CFW11: 70 a 211 A.
- Design otimizado.
- CFW500 E CFW11 incorporado nas versões STANDARD E PLUS.
- Varistor de proteção incorporado.
- Comando 220 Vca na versão Standard.
- Comando 24 Vcc na versão PLUS.
- Indutor de link CC incorporado nas versões com CFW11 provendo mitigação de harmônica .
- Grau de proteção: IP42.
- Cor: Cinza RAL 7035.
- Temperatura ambiente máxima: 40°C.
- Software de controle incorporado ao inversor.
- Duas versões disponível:

Versão Standard

- IHM incorporada na porta do painel.
- Botões de acionamento na porta do painel.
- Comando para acionamento REMOTO disponível em bornes.
- RESET de falhas disponível em bornes.
- Indicação de FALHA e STATUS disponível em bornes.
- Transformador de comando.

Versão PLUS

- IHM incorporada na porta do painel.
- Botões de acionamento na porta do painel.
- Comando para acionamento REMOTO disponível em bornes.
- RESET de falhas disponível em bornes.
- Indicação de FALHA e STATUS disponível em bornes.
- Transformador de comando.
- Disponível potenciômetro na porta do painel para variação de velocidade do inversor no modo LOCAL / MANUAL.
- Disponível entrada de corrente (4-20 mA) isolada galvanicamente para variação de velocidade do inversor no modo REMOTO / AUTOMÁTICO.
- Proteção de DPS (Dispositivo de proteção contra Surtos) 45kA, classe II com sinalização remota.
- Contator na entrada do inversor para seccionamento da alimentação, promovendo proteção em caso de sobretensão e no modo stand-by.

4 BENEFÍCIOS



Fácil utilização



Eficiência e alta performance



Função de economia de energia avançada



Dimensões reduzidas



Segurança funcional



Ótima relação custo-benefício



Acionamento completo, pronto para uso na aplicação



Inversor compatível com softwares de programação



Alta robustez à variações na Rede de Alimentação

5 RECURSOS

5.1 AUTO RESET DE FALHAS

Esta função executa o reset automático de até 03 falhas consecutivas, evitando o desligamento definitivo do equipamento em casos de falhas momentâneas causadas por variações instantâneas no processo ou na rede de alimentação.

5.2 DESLIGAMENTO AUTOMÁTICO DO MODO STAND BY

Esta função tem finalidade de desconectar o inversor de frequência da rede de alimentação automaticamente, quando o equipamento não estiver em funcionamento. Evitando assim que o inversor danifique devido descargas atmosféricas na rede. Esse recurso é importantíssimo para garantir a confiabilidade do sistema de irrigação, pois quando chove não há necessidade de irrigação e consequentemente o drive estará desacoplado da rede.

5.3 GERENCIADOR DE CORRENTE (PROTEÇÃO INTELIGENTE DE SOBRECARGA)

Desenvolvido para garantir a operação em condições momentâneas de subtensão e sobrecorrente provocadas por afundamentos na rede de alimentação. Através de software dedicado à aplicação modulando a velocidade do motor afim de manter a corrente estável, reduzindo desligamentos ocasionados devidos a variações presentes na rede de alimentação, tornando o equipamento mais robusto e confiável.

5.4 HARDWARE ESPECIAL PARA PROTEÇÃO DE SOBRETENSÕES

Os inversores de frequência utilizados nos acionamentos possuem um hardware especial, onde os varistores (componentes de proteção para sobretensão) ficam externos, ao contrário dos modelos padrões onde os varistores ficam dentro do inversor de frequência, evitando assim necessidade de desmontar o inversor de frequência em caso de sobretensão. Esta alteração proporciona uma manutenção simples e rápida do acionamento em caso de danos causados por sobretensão, algo corriqueiro no meio rural.

6 APLICAÇÕES



Figura 6.1: Rede de distribuição rural (monofásica) até 37,5 kVA



Figura 6.2: Irrigação



Figura 6.3: Bombas centrífugas

7 ESPECIFICAÇÕES

7.1 CHAVE ESPECIAL - MONO/TRI - VERSÃO STANDARD

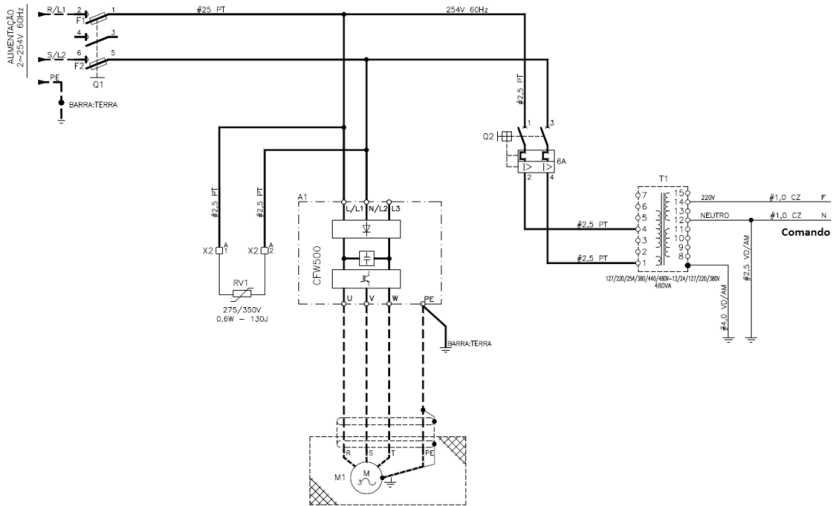
Potência do Motor (cv)	Painel		Opcionais		Drive		Varistor Sugerido		Capacitor					
	Código	Descrição	Tam.	Dimensões (mm) A x L x P	Tensão de Alimentação (V)	Contador de Entrada	Ref. Velocidade Externo (4-20 mA)	Ref. Velocidade Local Potenciometro	Código	Referência	Código	Referência	Quant.	
3	17443216	CHAVE ESPECIAL MONO/TRI CFW500C-3-254V60Hz	A	700 x 600 x 320	187-254 Monofásico		Não	Não	17414553	CFW500B10P0B2DB20H04G2	10901731	VARISTOR THT 275 V/350 V 0.6W-115J	Não	3 x 1500 uF/400 V conectados em paralelo
5	17443217	CHAVE ESPECIAL MONO/TRI CFW500-5-254V60Hz	A	700 x 600 x 320	187-254 Monofásico		Não	Não	17414555	CFW500C24P0T2DB20H04G2	10049844	VARISTOR THT 275 V/350 V 0.6W-71J	Não	
6	17443608	CHAVE ESPECIAL MONO/TRI CFW500-6-254V60Hz	A	700 x 600 x 320	187-254 Monofásico		Não	Não	17414698	CFW500D33P0T2DB20H04G2	11764753	VARISTOR THT 275 V/350 V 0.6W-130J	Não	4 x 1500 uF/400 V conectados em paralelo
7.5	17443609	CHAVE ESPECIAL MONO/TRI CFW500-7.5-254V60Hz	A	800 x 600 x 320	187-254 Monofásico		Não	Não	17414701	CFW500D47P0T2DB20H04G2	11764753	VARISTOR THT 275 V/350 V 0.6W-130J	Não	
10	17443611	CHAVE ESPECIAL MONO/TRI CFW500-10-254V60Hz	A	800 x 600 x 320	187-254 Monofásico		Não	Não	17414701	CFW500D47P0T2DB20H04G2	11764753	VARISTOR THT 275 V/350 V 0.6W-130J	Não	4 x 1500 uF/400 V conectados em paralelo
12.5	17443612	CHAVE ESPECIAL MONO/TRI CFW500-12.5-254V60Hz	B	800 x 600 x 320	187-254 Monofásico		Não	Não	17414702	CFW500E56P0T2DB20H04G2	11764753	VARISTOR THT 275 V/350 V 0.6W-130J	Não	
15	17443613	CHAVE ESPECIAL MONO/TRI CFW11-15-254V60Hz	D	800 x 700 x 400	187-254 Monofásico		Não	Não	17229588	BRCFW110070T2OHIRZ	11764753	VARISTOR THT 275 V/350 V 0.6W-130J	Não	4 x 1500 uF/400 V conectados em paralelo
20	17443614	CHAVE ESPECIAL MONO/TRI CFW11-20-254V60Hz	E	900 x 800 x 450	187-254 Monofásico		Não	Não	17229594	BRCFW110086T2OHIRZ	11764753	VARISTOR THT 275 V/350 V 0.6W-130J	Não	
25	17443615	CHAVE ESPECIAL MONO/TRI CFW11-25-254V60Hz	E	900 x 800 x 450	187-254 Monofásico		Não	Não	17229734	BRCFW110105T2OHIRZ	11764753	VARISTOR THT 275 V/350 V 0.6W-130J	Não	4 x 1500 uF/400 V conectados em paralelo
30	17443616	CHAVE ESPECIAL MONO/TRI CFW11-30-254V60Hz	G	1100 x 900 x 450	187-254 Monofásico		Não	Não	17229734	BRCFW110105T2OHIRZ	11764753	VARISTOR THT 275 V/350 V 0.6W-130J	Não	
40	17443617	CHAVE ESPECIAL MONO/TRI CFW11-40-254V60Hz	G	1100 x 900 x 450	187-254 Monofásico		Não	Não	17229737	BRCFW110211T2OHIRZ	11750301	VARISTOR THT 275 V/350 V 1W-151J	Não	4 x 1500 uF/400 V conectados em paralelo

7.2 CHAVE ESPECIAL - MONO/TRI - VERSÃO PLUS

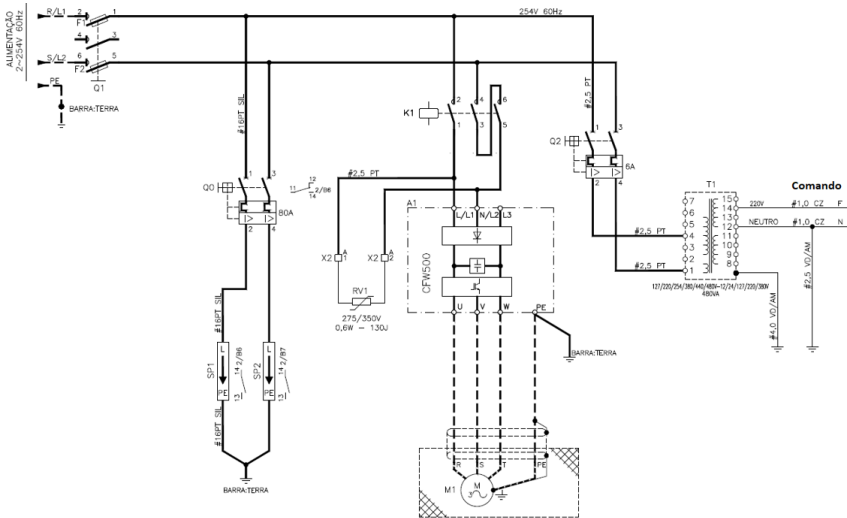
Potência do Motor (cv)	Painel		Opcionais		Drive		Varistor Sugerido		Capacitor						
	Código	Descrição	Tam.	Dimensões (mm) A x L x P	Tensão de Alimentação (V)	Contator de Entrada	Ref. Velocidade Local Potenciometro	Ref. Velocidade Externo (4-20 mA)	Código	Descrição	Código	Referência	Referência	Quant.	
3	17443658	CHAVE ESPECIAL MONO/TRI CFW500 PLUS-3-254V60HZ	B	800 x 600 x 320	187-254 Monofásico	Sim	Sim	17414553	CFW500B10P0B2DB20H04G2	17414553	CFW500B10P0B2DB20H04G2	VARISTOR THT 275 V/350 V 0.6W-115J	10901731	Não	3 x 1500 uF/400 V conectados em paralelo
5	17443659	CHAVE ESPECIAL MONO/TRI CFW500 PLUS-5-254V60HZ	B	800 x 600 x 320	187-254 Monofásico	Sim	Sim	17414555	CFW500C24P0T2DB20H04G2	17414555	CFW500C24P0T2DB20H04G2	VARISTOR THT 275 V/350 V 0.6W-71J	10049844	Não	4 x 1500 uF/400 V conectados em paralelo
6	17443660	CHAVE ESPECIAL MONO/TRI CFW500 PLUS-6-254V60HZ	B	800 x 600 x 320	187-254 Monofásico	Sim	Sim	17414698	CFW500D033P0T2DB20H04G2	17414698	CFW500D033P0T2DB20H04G2	VARISTOR THT 275 V/350 V 0.6W-130J	11764753	Não	4 x 1500 uF/400 V conectados em paralelo
7.5	17443661	CHAVE ESPECIAL MONO/TRI CFW500 PLUS-7.5-254V60HZ	B	800 x 600 x 320	187-254 Monofásico	Sim	Sim	17414701	CFW500D47P0T2DB20H04G2	17414701	CFW500D47P0T2DB20H04G2	VARISTOR THT 275 V/350 V 0.6W-130J	11764753	Não	4 x 1500 uF/400 V conectados em paralelo
10	17443662	CHAVE ESPECIAL MONO/TRI CFW500 PLUS-10-254V60HZ	B	800 x 600 x 320	187-254 Monofásico	Sim	Sim	17414701	CFW500D47P0T2DB20H04G2	17414701	CFW500D47P0T2DB20H04G2	VARISTOR THT 275 V/350 V 0.6W-130J	11764753	Não	4 x 1500 uF/400 V conectados em paralelo
12.5	17443663	CHAVE ESPECIAL MONO/TRI CFW500 PLUS-12.5-254V60HZ	C	900 x 600 x 320	187-254 Monofásico	Sim	Sim	17414702	CFW500E58P0T2DB20H04G2	17414702	CFW500E58P0T2DB20H04G2	VARISTOR THT 275 V/350 V 0.6W-130J	11764753	Não	3 x 1500 uF/400 V conectados em paralelo
15	17443664	CHAVE ESPECIAL MONO/TRI CFW11 PLUS-15-254V60HZ	F	1000 x 800 x 450	187-254 Monofásico	Sim	Sim	17229588	BRCFW110070T20HIRZ	17229588	BRCFW110070T20HIRZ	VARISTOR THT 275 V/350 V 0.6W-130J	11764753	Não	4 x 1500 uF/400 V conectados em paralelo
20	17443665	CHAVE ESPECIAL MONO/TRI CFW11 PLUS-20-254V60HZ	F	1000 x 800 x 450	187-254 Monofásico	Sim	Sim	17229594	BRCFW110086T20HIRZ	17229594	BRCFW110086T20HIRZ	VARISTOR THT 275 V/350 V 0.6W-130J	11764753	Não	4 x 1500 uF/400 V conectados em paralelo
25	17443666	CHAVE ESPECIAL MONO/TRI CFW11 PLUS-25-254V60HZ	F	1000 x 800 x 450	187-254 Monofásico	Sim	Sim	17229734	BRCFW110105T20HIRZ	17229734	BRCFW110105T20HIRZ	VARISTOR THT 275 V/350 V 0.6W-130J	11764753	Não	4 x 1500 uF/400 V conectados em paralelo
30	17443667	CHAVE ESPECIAL MONO/TRI CFW11 PLUS-30-254V60HZ	H	1100 x 1000 x 450	187-254 Monofásico	Sim	Sim	17229734	BRCFW110105T20HIRZ	17229734	BRCFW110105T20HIRZ	VARISTOR THT 275 V/350 V 0.6W-130J	11764753	Não	4 x 1500 uF/400 V conectados em paralelo
40	17443718	CHAVE ESPECIAL MONO/TRI CFW11 PLUS-40-254V60HZ	H	1100 x 1000 x 450	187-254 Monofásico	Sim	Sim	17229737	BRCFW110211T20HIRZ	17229737	BRCFW110211T20HIRZ	VARISTOR THT 275 V/350 V 1W-151J	11750301	Não	-

8 DIAGRAMAS

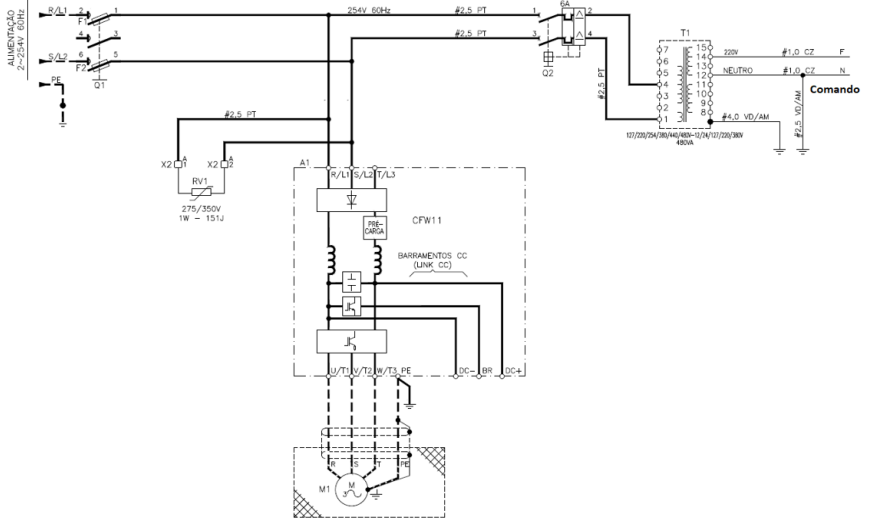
8.1 CHAVE ESPECIAL - MONO/TRI - CFW500 - STANDARD



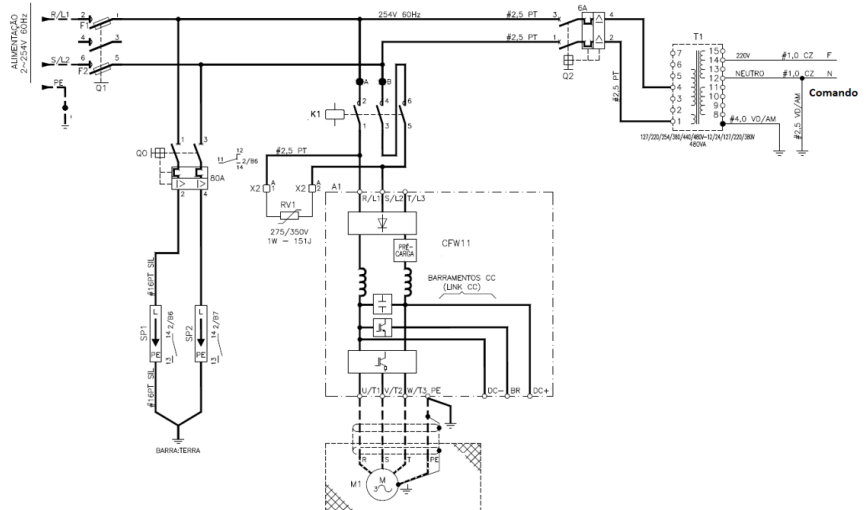
8.2 CHAVE ESPECIAL - MONO/TRI - CFW500 - PLUS



8.3 CHAVE ESPECIAL - MONO/TRI - CFW11 - STANDARD



8.4 CHAVE ESPECIAL - MONO/TRI - CFW11 - PLUS



9 DIMENSIONAIS

9.1 MECÂNICA A

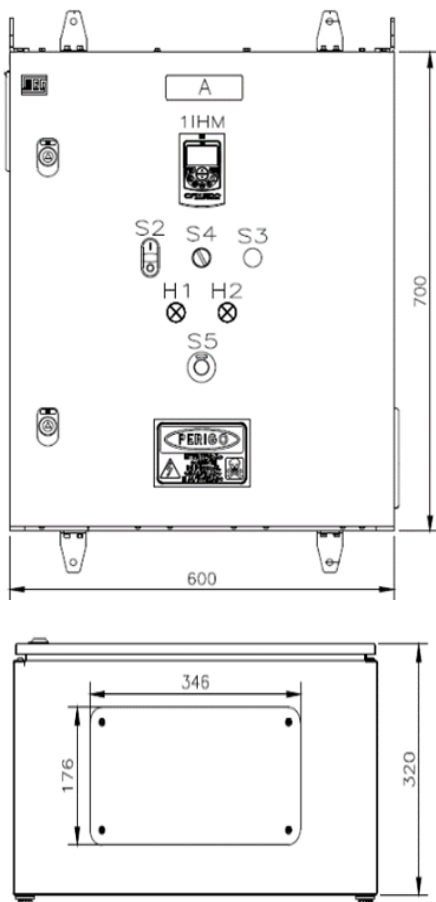


Figura 9.1: Dimensões da mecânica A - mm

9.2 MECÂNICA B

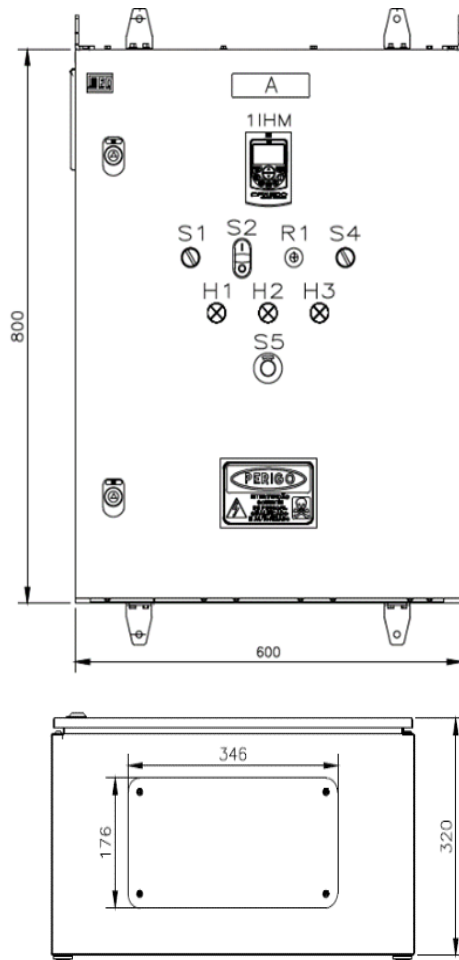


Figura 9.2: Dimensões da mecânica B - mm

9.3 MECÂNICA C

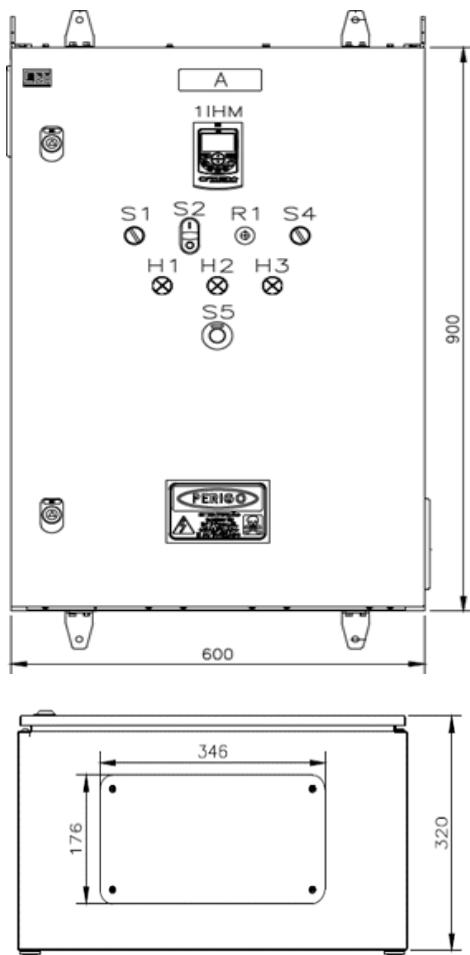


Figura 9.3: Dimensões da mecânica C - mm

9.4 MECÂNICA D

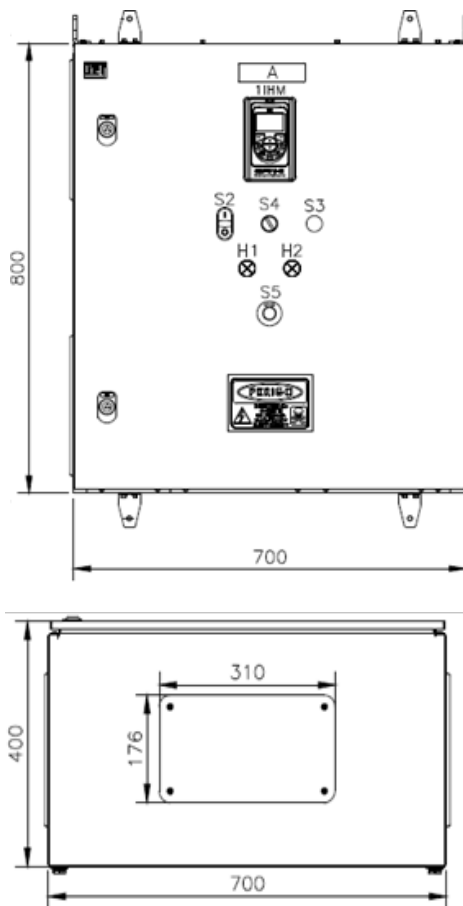


Figura 9.4: Dimensões da mecânica D - mm

9.5 MECÂNICA E

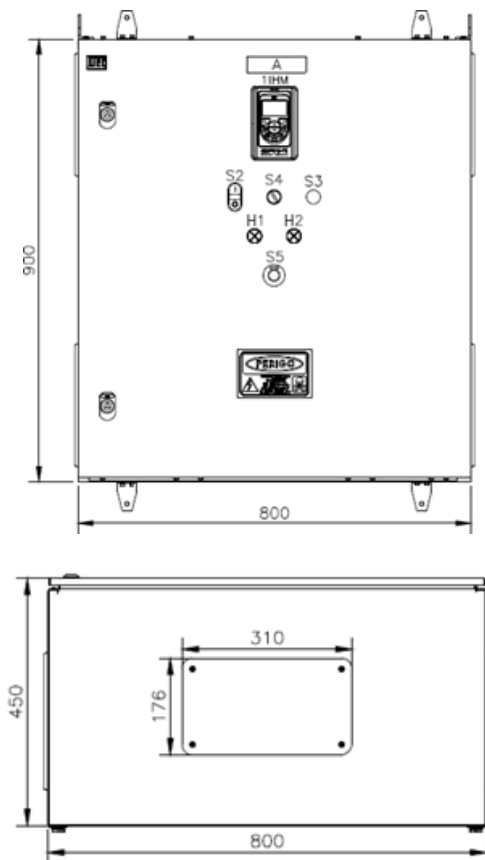


Figura 9.5: Dimensões da mecânica E - mm

9.6 MECÂNICA F

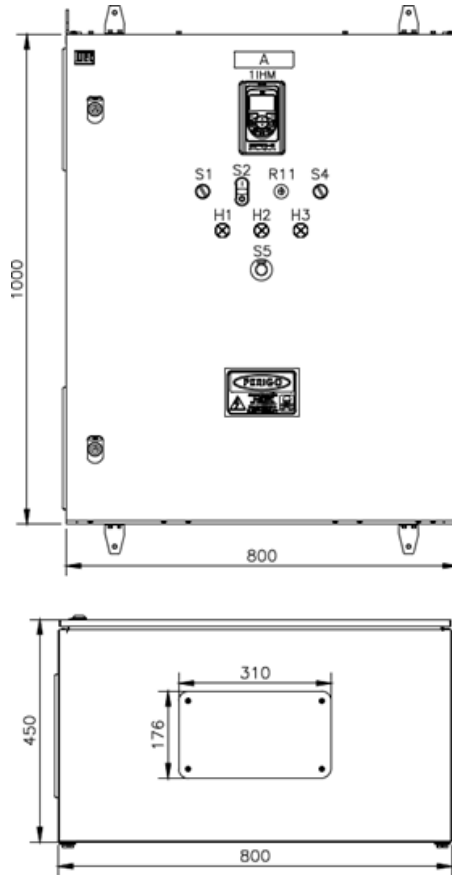


Figura 9.6: Dimensões da mecânica F - mm

9.7 MECÂNICA G

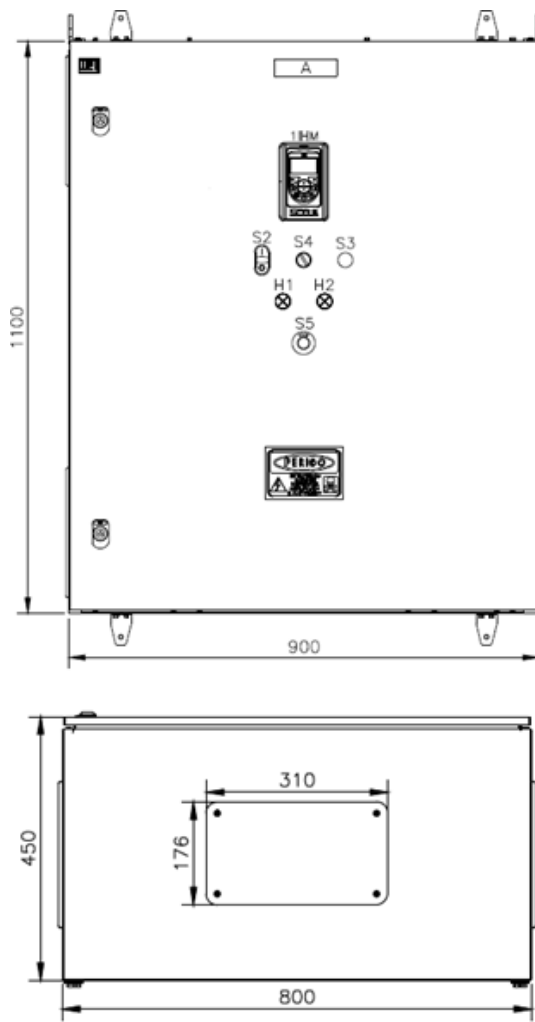


Figura 9.7: Dimensões da mecânica G - mm

9.8 MECÂNICA H

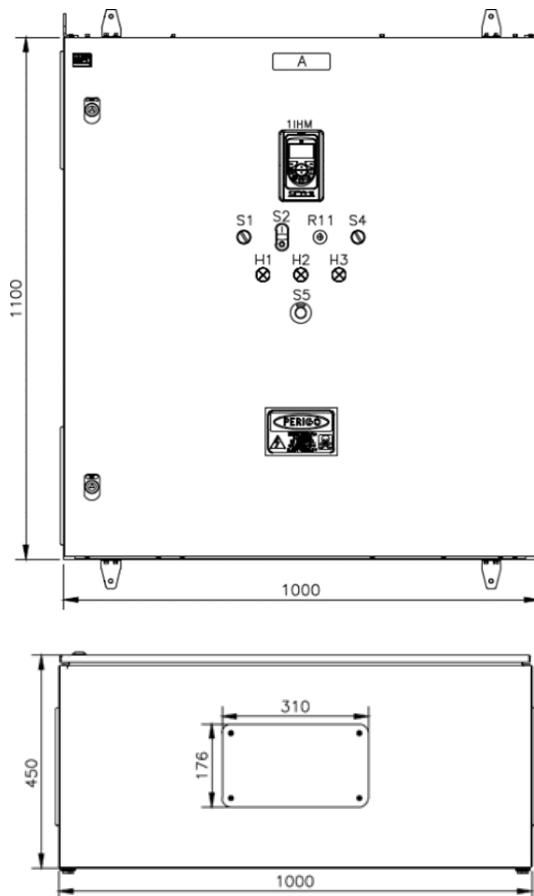


Figura 9.8: Dimensões da mecânica H - mm