

CÂMERA WCAM IP-M04V-S6160



Principais Características

1440
QHD

Imagens de **alta nitidez** com resolução de 4 MP



Sensor STARVIS com 1/1.8" CMOS – Imagens mais coloridas



Análise inteligente de vídeo, identificação de humanos e veículos



Infravermelho com laser e alcance de 600 metros



Zoom Óptico de 37x



Câmeras IP
Câmeras Analógicas
Gravadores
HDs
Switch
Complementos

Benefícios

A **linha WCAM** é uma solução completa, que leva a confiabilidade da marca WEG para cuidar do que é mais importante para você, contando com **câmeras analógicas, câmeras IP, gravadores DVRs e NVRs e HDs** de última geração para a gravação de vídeo. Conte com a **segurança** de ter a sua residência, condomínio, comércio ou indústria, **monitorados 24 horas por dia, 7 dias por semana**. Além de poder contar com um sistema robusto e confiável de gravação, com o aplicativo WCAM você acompanha tudo o que está acontecendo em tempo real, diretamente em seu smartphone.

WCAM

www.weg.net/wcam



Especificações técnicas
Código WEG - 17978325

Sensor de imagem	1/1.8" 4 Megapixel STARVIS CMOS				
Pixels efetivos	2592 (H) x 1520 (V)				
Linhas horizontais	2592 (H)				
Resolução	4 Megapixel (2592x1520)				
Alcance infravermelho (IR)	600 m / Infravermelho inteligente				
DORI		Detectar	Observar	Reconhecer	Identificar
	6,8 mm	100 m	40 m	20 m	10 m
	251 mm	4.000 m	1.600 m	800 m	400 m
Relação sinal/ruído	50 dB				
Sensibilidade	0,001 Lux (F1.5, AGC ON), B/W: 0,0001 Lux (F1.5, AGC ON), 0 Lux com IR acionado				
Obturador Eletrônico	Automático/Manual(1/5 ~ 1/20000 s)				
Dia e Noite	Automático (ICR), dia, noite, agendamento				
Lente					
Lente Varifocal Motorizada	Variação de 6,8 ~ 251 mm				
Abertura máxima	F1,5 ~ 4,8				
Ângulo de visão horizontal	2,33° ~ 60,7°				
Ângulo de visão vertical	1,38° ~ 36,8°				
Tipo de lente	Varifocal motorizada				
Zoom	37x Óptico e 16x Digital				
Vídeo					
Quantidade de streams	3 simultâneas				
Stream principal	2880x1620, 2560x1440, 2304x1296, 1920x1080, 1280x720 25/30FPS				
Stream secundário	D1, VGA, 640x360, CIF, QVGA 25/30 FPS				
Stream terciário	VGA, CIF, QVGA 25/30 FPS				
Compressão de vídeo	H.265/H.264				
Compressão inteligente	Suporte				
Controle de bit rate	CBR/VBR - Stream principal: 500 kbps ~ 16 Mbps				
Estabilização de vídeo	Suporte				



Aprimoramento de imagem	AWB / BLC / HLC / Defog
True Wide Dynamic Range (TWDR)	Suporte
Modo de imagem	Interno / Externo
Ajuste de imagem	Nitidez / Brilho / Contraste / Saturação
Função espelho	Rotação Horizontal e Vertical
Redução Digital de Ruído	2D/3D DNR - Ajustáveis
Compressão de áudio	G.711, RAW_PCM

Análise inteligente de vídeo

Detecção de humanos	Suporte
Detecção facial	Suporte
Detecção de veículos	Suporte
Analíticos inteligentes	<ul style="list-style-type: none"> Área de intrusão Linha virtual Linha virtual dupla Comportamento coletivo suspeito Sentido obrigatório Contagem de pessoas Detecção de estacionamento Intrusão inteligente
Analíticos por preset	Suporte
Máscara de privacidade	Até 40 áreas, configurações por cores

PTZ e conexões

Pan/Tilt	Pan:0° até 360°, Tilt:-10° até 90°
Presets	Até 400
Partol Scan	6 Tour, 12 Scan e 12 Patrulhas
Memória de status	Suporte
Posicionamento 3D	Suporte
PTZ Status	Suporte
ROI (Região de interesse)	Suporte
Auto Tracking	Suporte
Áudio	1 entrada / 1 saídas
Alarme	7 entradas / 2 saídas
RS 485 / CVBS	Suporte



Rede

Código WEG - 17978325

Protocolos	IPv4/IPv6, RTSP/ RTCP/RTP, TCP/UDP, HTTPS, DHCP, DNS, DDNS, PPPoE, UPnP, ICMP, IGMP, FTP, NTP, SMTP, 802.1x, SNMP, WEG CLOUD
Protocolo de interface	ONVIF / API
Navegador	Chrome, Firefox e Microsoft Edge
Quantidade de usuários simultâneos	Máximo 10
Método de transmissão	Multicast
Acesso via smartphone	App WCAM, disponível nas plataformas Android e IOS
Saída de vídeo	RJ45 (10/100 Mbps) adaptativo
Armazenamento	Slot interno para micro SD de até 1 TB (Cartão não incluso), FTP, NAS

Características elétricas

Tensão	12 Vac / 36 Vdc / PoE++ (IEEE 802.3bf)
Consumo máximo de potência	45 W

Características mecânicas

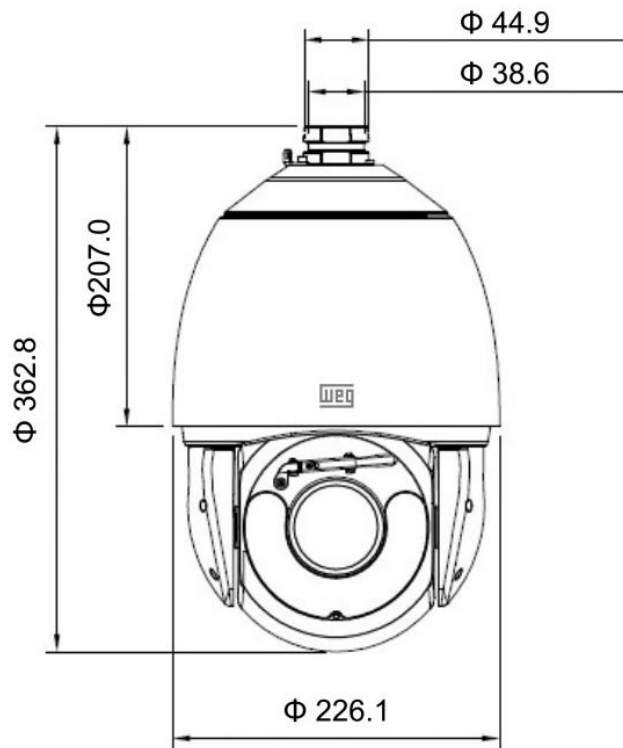
Peso	5,5 kg
Cor case	Branco
Tipo case / material	Speed Dome / Metálico
Grau de proteção	IP66 e TVS4000V

Características Ambientais

Temperatura de operação	-40 °C ~ 60 °C
Umidade relativa de operação	<90%



Dimensões (mm)



Suporte técnico via telefone: 0800 701 0701



Site
Institucional



Fale
Conosco



Onde
Comprar

WEG EQUIPAMENTOS ELÉTRICOS S.A. - AUTOMAÇÃO
Rua Venâncio da Silva Porto, 399 - Jaraguá do Sul/SC - CEP: 89252-230
CNPJ: 07.175.725/0012-12 | Site: www.weg.net | E-mail: automacao@weg.net



Aplicativo WCAM

Com o aplicativo WCAM
você está no controle!
Acompanhe todo o seu
sistema de segurança, em
tempo real e de onde
você estiver.

