

Wall Mounting Bracket (WEMOB-EASY)

WEMOB-EASY-BRACKET

Quick Installation Guide

1 SAFETY INSTRUCTIONS

All safety procedures described in this quick installation guide, on the product label and in the WEMOB-EASY charging station user manual must be followed. The recommended procedures aim at protecting the user against death, serious injuries and considerable material damages.

1.1 GENERAL INFORMATION

This quick installation guide contains the basic information necessary for installing and using the WEMOB-EASY-BRACKET.



ATTENTION!

- Only qualified personnel, familiar with the charging station and related equipment, must plan or execute the installation, startup, operation and maintenance of this equipment.
- Such personnel must follow all the safety instructions contained in this guide, in the WEMOB-EASY charging station installation and operation guide and/or defined by local regulations.
- Failure to comply with the safety instructions may result in death, serious injury and/or equipment damage.
- Avoid direct exposure to sunlight, rain, snow, extreme cold, excessive humidity or sea air, electrical storms or other adverse weather conditions.

1.2 PACKAGE CONTENT

- WEMOB-EASY electric vehicle (EV) charging station bracket.
- Installation kit: (four 4.8 x 38 mm [0.18 x 1.49 in] screws, four Ø 8 mm [0.31 in] plastic wall plugs, four 5 x 10 mm [0.19 x 0.39 in] flat washers).
- Quick installation guide.

2 ENVIRONMENT CONDITIONS

The following criteria must be observed when selecting the appropriate installation location:

- To ensure a secure mounting, check the condition of the wall before the installation.
- The mounting surface must be stable and resistant enough to withstand mechanical forces.
- Do not install the charging station on horizontal or sloped surfaces.
- Do not install the charging station in areas at risk of flooding.
- Avoid mounting the station on unstable, moving or uneven surfaces.
- Avoid mounting the equipment below hanging objects or furniture that may fall and damage it.
- If the screws and wall plugs included in the installation kit are not suitable for the surface, provide fastening hardware specific to the surface type.
- Determine the vehicle parking position to make sure that the station charging cable will reach the electric vehicle charging socket.
- Do not install the charging station near pedestrian and/or vehicle traffic routes, where the charging cable crosses such routes.
- If installed on a column, pole or the like, provide a minimum clearance of 1 meter [39.37 in] around the station to allow users to circulate. It is recommended to provide a barrier to prevent vehicles from colliding with the station.

3 INSTALLING

The WEMOB-EASY charging station is designed for indoor or outdoor operation. It has a wall mounting bracket to fix it to garage or parking walls, columns, poles or the like. Therefore, it is necessary to ensure that some requirements are met to protect the device in its installation site.



NOTE!

- The WEMOB-EASY charging station must be installed close to the electrical power outlet and so that the charging cable can reach the vehicle charging socket.

3.1 MATERIALS REQUIRED TO FIX THE WALL BRACKET

- WEMOB-EASY-BRACKET for wall mounting (included in the package).
- Installation kit (included in the package).
- Pen or pencil.
- Drill with drill bit Ø 8 mm [0.31 in].
- Philips screwdriver.

3.2 POSITION

Choose a flat vertical mounting surface, stable and resistant enough to withstand the mechanical forces, with at least 200 mm [7.87 in] clearance on the sides and on top of the charging station for ventilation and storage of the charging cable after use.



NOTE!

- It is recommended mounting the WEMOB-EASY charging station bracket at a height of 1200 mm [47.24 in] from the charging socket to the ground. Please, note that local regulations may limit this height.

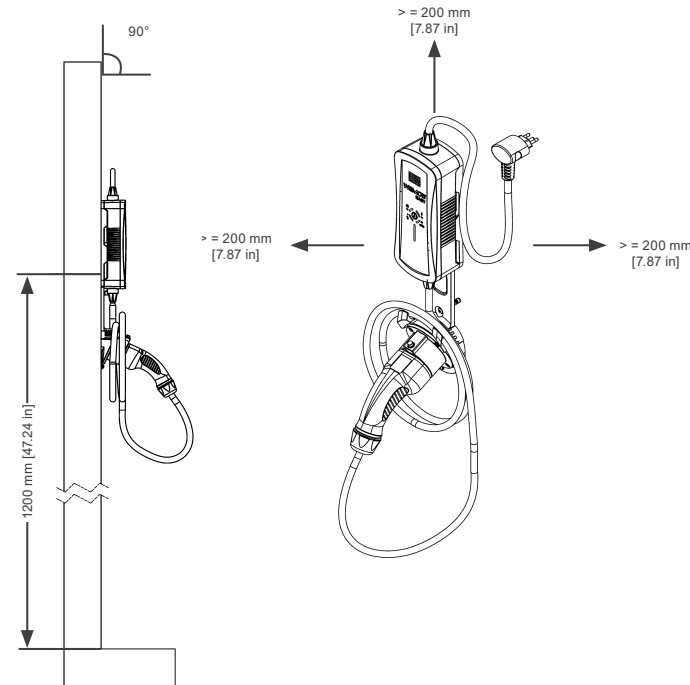


Figure 3.1: WEMOB-EASY mounting position and spacing using the wall mounting bracket

3.3 FIXING THE WEMOB-EASY WALL BRACKET

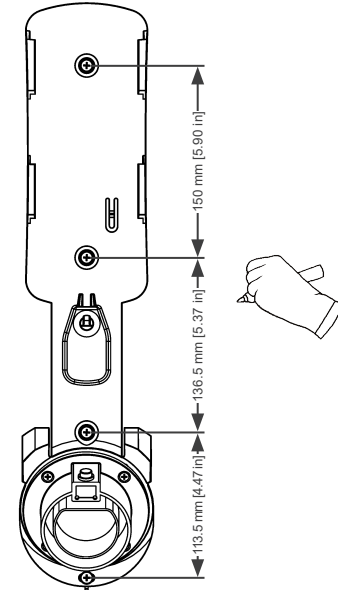


ATTENTION!

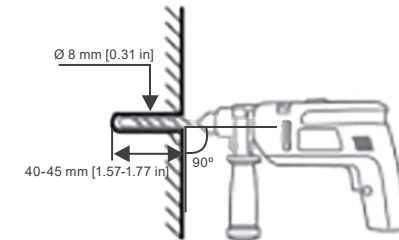
- Before installing the wall bracket, make sure that there are no electrical cables, conduits, water pipes, gas pipes or other obstructions near the drilling points.

To fix the wall bracket, follow the procedures below:

- Position the mounting bracket on the surface, adjust the installation height and level. If necessary, use a spirit level.
- Mark the four (04) holes on the surface.



- Using a drill with a Ø 8 mm [0.31 in] drill bit, make the four (04) holes.

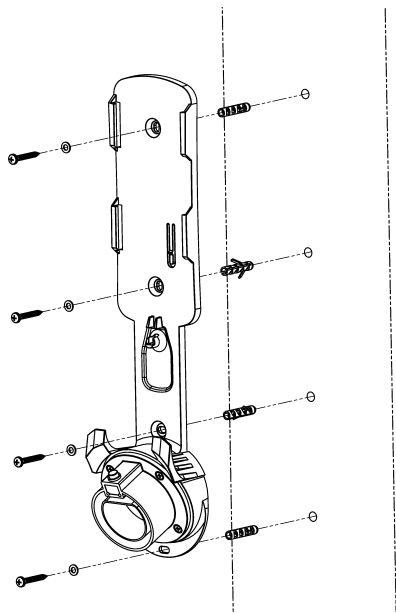


- Insert the four (04) Ø 8 mm [0.31 in] plastic wall plugs into the holes.
- Place the bracket on the surface and align the holes in the rear base with the holes in the wall.
- Insert the four (04) screws into the washers, align the screws with the holes and tighten them using a Philips screwdriver.



ATTENTION!

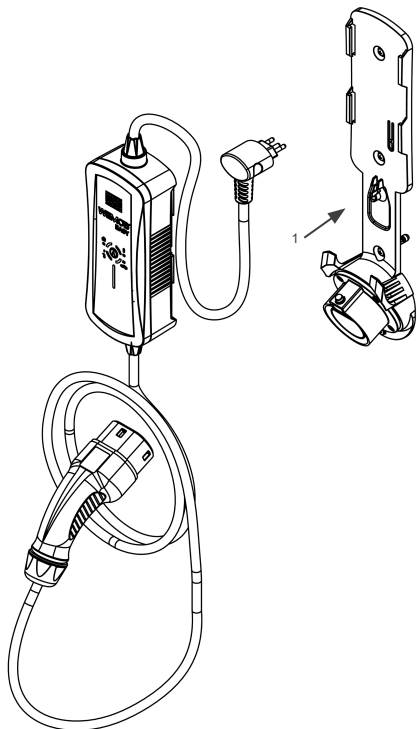
- Do not tighten the screws too much, otherwise you risk damaging the plastic part.



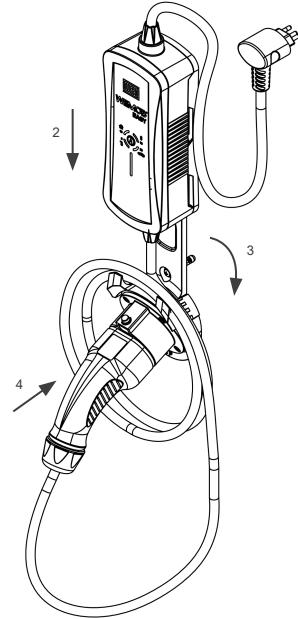
4 FIXING THE WEMOB-EASY STATION TO THE WALL BRACKET

To fix the WEMOB-EASY charging station to the wall bracket, follow the procedures below:

1. Bring the charging station closer to the wall bracket docking points.



2. Slide the charging station down until it clicks into place on the bracket. You will hear a click when the controller is perfectly seated.
3. Wrap the cable around the cable holder.
4. Insert the charging plug into the socket located at the bottom of the wall bracket. Do not leave the charging cable on the floor.



To release the charging cable from the socket on charging stations with type 1 and GB/T cables, press the trigger located at the top of the plug (1) and pull the plug backwards (2). On charging stations with type 2 cable, press the plastic pushbutton located on top of the socket (1) and pull the plug backwards (2). To release the NACS charging cable from the socket, pull the plug up (1) and pull the plug backwards (2).

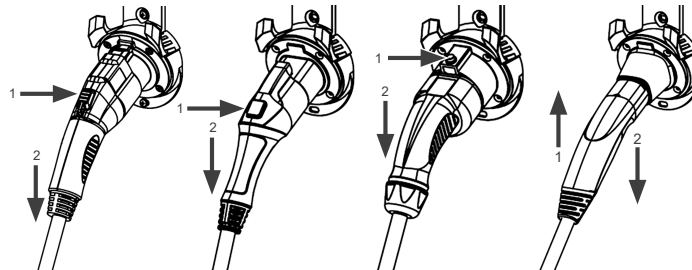


Figure 4.1: Procedure for removing the charging plug Type 1, GB/T, Type 2 and NACS from the socket

5 DIMENSION DRAWING

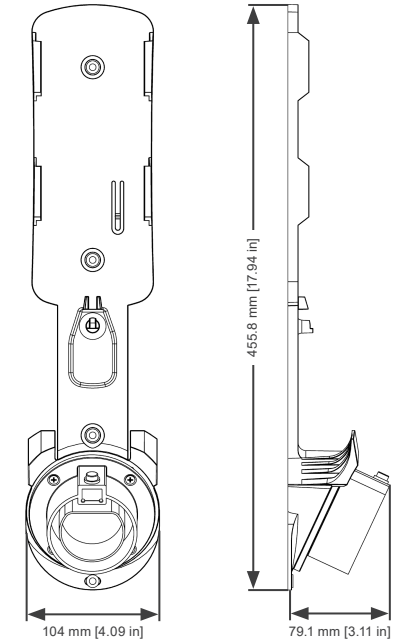


Figure 5.1: Dimension drawing of the wall bracket - mm [in]

Scan the QR Code below for more information:



User Manual



NOTE!

- WEMOB® is a trademark of WEG S/A.

Soporte de Fijación en Pared (WEMOB-EASY)

WEMOB-EASY-SOPORTE

Guía de Instalación Rápida

1 INSTRUCCIONES DE SEGURIDAD

Deben ser seguidos todos los procedimientos de seguridad descritos en esta guía de instalación rápida, en la etiqueta del producto y en el manual de instalación y operación de la estación de recarga para vehículos eléctricos WEMOB-EASY. Los procedimientos recomendados tienen como objetivo proteger al usuario contra muerte, heridas graves y daños materiales considerables.

1.1 INFORMACIONES GENERALES

Esta guía de instalación rápida contiene las informaciones básicas necesarias para la instalación y uso de la WEMOB-EASY-SOPORTE.



¡ATENCIÓN!

- Solamente personas con cualificación adecuada y familiaridad con la estación de recarga y equipos asociados, deben planear o implementar la instalación, arranque, operación y mantenimiento de este equipo.
- Estas personas deben seguir todas las instrucciones de seguridad especificadas en esta guía, manual de usuario/funcionamiento de la estación de carga WEMOB-EASY y/o definido por estándares locales.
- No seguir las instrucciones de seguridad puede resultar en riesgo de muerte y/o daños en el equipo.
- Evitar la exposición directa a rayos solares, lluvia, nieve, frío extremo, humedad excesiva o brisa marina, tempestades eléctricas u otras condiciones climáticas adversas.

1.2 CONTENIDO DEL EMBALAJE

1. Soporte para la estación de recarga para vehículos eléctricos (VE) WEMOB-EASY.
2. Kit de instalación: (04 tornillos autorroscantes 4,8 x 38 mm, 04 tacos plásticos Ø 8 mm, 04 arandelas planas 5 x 10 mm).
3. Guía de instalación rápida.

2 CONDICIONES AMBIENTALES

Los siguientes criterios deben ser considerados para selección del local de instalación adecuado:

- Para garantizar una fijación segura verifique la condición de la pared antes de instalar.
- La superficie de montaje debe ser suficientemente estable y resistente para soportar las fuerzas mecánicas.
- No instalar la estación de recarga en superficies horizontales o inclinadas.
- No instalar la estación de recarga en áreas con riesgo de inundación.
- Evitar fijación en superficie inestable, móvil o irregular.
- Evitar la fijación debajo de objetos o muebles suspendidos que puedan caer y dañarla.
- Si los tornillos y tacos incluidos en el kit de instalación no fueran los adecuados para la superficie, consiga material de fijación específico para el tipo de superficie existente.
- Determine la posición de estacionamiento del vehículo para certificarse de que el cable de recarga de la estación alcance el tomacorriente de recarga del vehículo eléctrico.
- No instale la estación de recarga próxima a vías de tráfico de pedestres y/o vehículos, en que el cable de recarga cruce estas vías.
- Si es instalada en columna, tótem, poste o similares, debe ser previsto un espacio mínimo de 1 m alrededor de la estación, de forma de permitir la circulación de los usuarios. Se recomienda prever barrera física para evitar colisión entre vehículos y la estación de recarga.

3 INSTALACIÓN

La estación de recarga WEMOB-EASY fue proyectada para uso interno o externo. Dispone de un soporte de fijación en pared, para fijación en pared de garaje o de estacionamiento, postes, columnas, tótems o similares. En ese sentido, es necesario garantizar algunos requisitos para protección del dispositivo en el local de instalación.



¡NOTA!

- La estación de recarga WEMOB-EASY debe ser instalada cercana al tomacorriente eléctrico de alimentación y el cable de carga debe alcanzar el tomacorriente de carga del vehículo.

3.1 MATERIALES NECESARIOS PARA LA INSTALACIÓN DEL SOPORTE DE PARED

1. WEMOB-EASY-SOPORTE para instalación en pared (incluido en la caja).
2. Kit de instalación (incluido en la caja).
3. Lapicera o lápiz.
4. Taladro con broca de diámetro Ø 8 mm.
5. Destornillador de hendidura Philips.

3.2 POSICIONAMIENTO

Elija una superficie de montaje vertical plana, suficientemente estable y resistente para soportar las fuerzas mecánicas, con un espacio libre de un mínimo de 200 mm en las laterales y en la parte superior de la estación de recarga, para fines de ventilación y almacenamiento del cable de recarga, luego del uso.



¡NOTA!

- Se recomienda montar el soporte de la estación de recarga WEMOB-EASY a una altura de 1200 mm, considerando la distancia del tomacorriente de carga con relación al suelo. Observe que algunas normas locales pueden limitar esa altura.

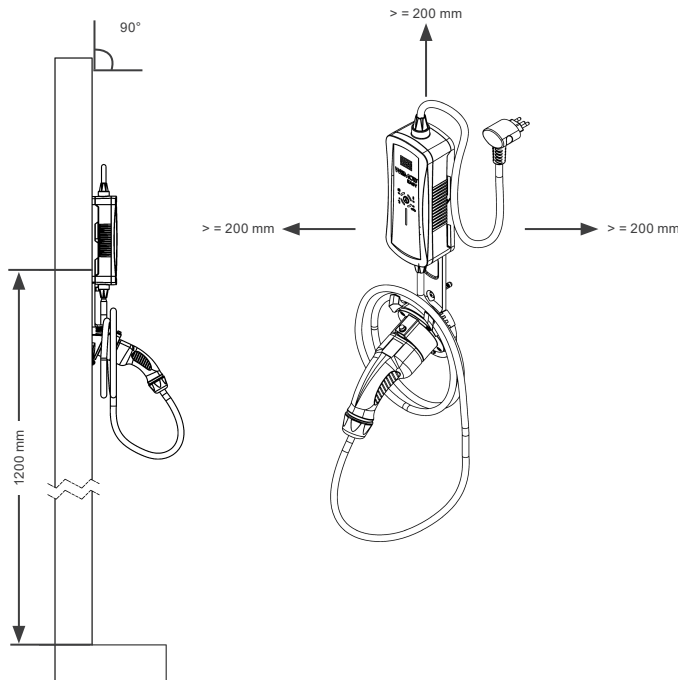


Figura 3.1: Posición de montaje y distanciamiento de la WEMOB-EASY utilizando el soporte de fijación en pared

3.3 INSTALACIÓN DEL SOPORTE DE PARED WEMOB-EASY

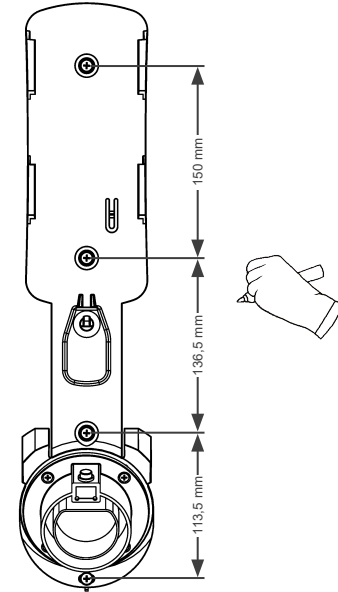


¡ATENCIÓN!

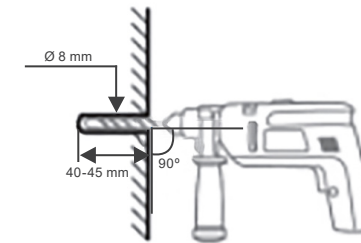
- Antes de instalar el soporte de pared, asegúrese de que no hay cables eléctricos, electroductos, caños de agua, tubería de gas u otras obstrucciones en las proximidades de los puntos de perforación.

Para fijación del soporte de pared, siga los procedimientos de abajo:

1. Posicione el soporte de fijación sobre la superficie, ajuste la altura de instalación y la nivelación. Siendo necesario, utilice un nivel de burbuja de aire.
2. Marque en la superficie los cuatro (04) orificios.



3. Haga, con el auxilio de una taladradora, los cuatro (04) orificios con una broca de diámetro Ø 8 mm.

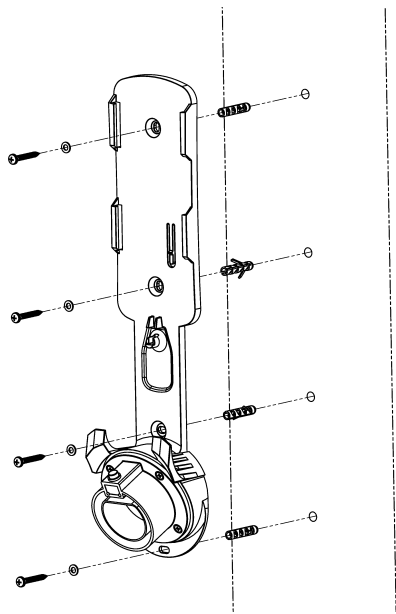


4. Inserte los cuatro (04) casquillos plásticos de diámetro Ø 8 mm en los orificios.
5. Aproxime el soporte de pared de la superficie y alinee los orificios de la base trasera con los orificios en la pared.
6. Inserte las arandelas en los cuatro (04) tornillos, alinee los tornillos con los orificios y apriételos utilizando una llave destornillador de hendidura Philips.



¡ATENCIÓN!

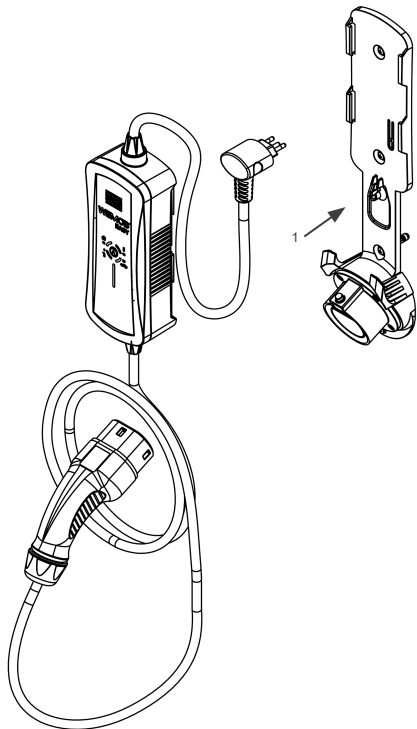
- No apriete mucho los tornillos, bajo riesgo de dañar la parte plástica.



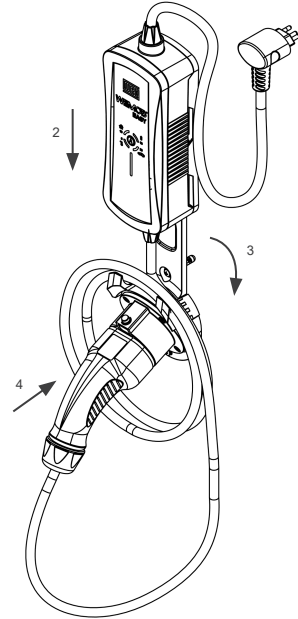
4 INSTALACIÓN DE LA ESTACIÓN WEMOB-EASY EN EL SOPORTE DE LA PARED

Para fijación de la estación de recarga WEMOB-EASY en el soporte de pared, siga los procedimientos de abajo:

1. Aproxime la estación de recarga a los puntos de encaje del soporte de pared.



2. Deslice la estación de recarga hacia abajo hasta su completo encaje sobre el soporte. Será oído un "clic" cuando el controlador esté perfectamente encajado.
3. Enrolle el cable en torno del soporte para cables.
4. Inserte el plug de recarga en el stecker ubicado en la parte inferior del soporte de pared. No deje el cable de recarga en el piso.



Para liberar el cable de recarga del stecker en estaciones de recarga con cables tipo 1 y GB/T, presione el gatillo ubicado en la parte superior del plug de recarga (1) y tire del plug hacia atrás (2). En estaciones de recarga con cable tipo 2, presione el botón de plástico ubicado en la parte superior del stecker (1) y tire del plug de recarga hacia atrás (2). Para liberar el cable de recarga NACS del stecker, tire del plug de recarga hacia arriba (1) y luego tire del plug hacia atrás (2).

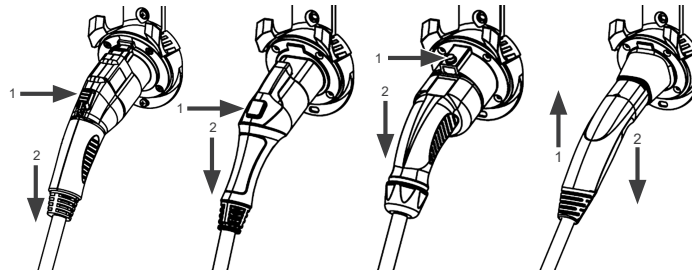


Figura 4.1: Procedimiento para retirar el plug de recarga Tipo 1, GB/T, Tipo 2 y NACS del stecker

5 DIMENSIONAL

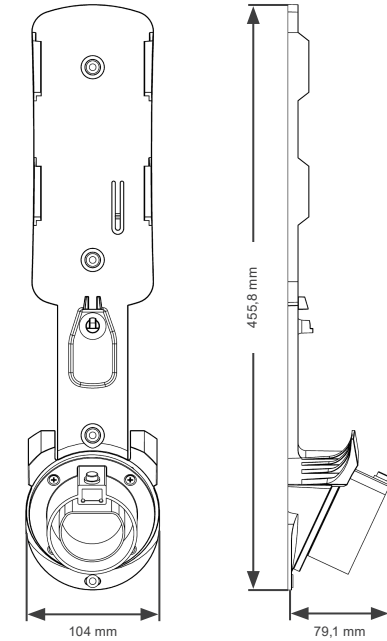


Figura 5.1: Dimensional del soporte de pared (en mm)

Escanee el código QR abajo para obtener más información:



Manual del Usuario



¡NOTA!

■ WEMOB® es marca registrada de WEG S/A.

Suporte para Fixação na Parede (WEMOB-EASY)

WEMOB-EASY-SUPORTE

Guia de Instalação Rápida

1 INSTRUÇÕES DE SEGURANÇA

Todos os procedimentos de segurança descritos neste guia de instalação rápida, na etiqueta do produto e no manual do usuário da estação de recarga WEMOB-EASY, devem ser seguidos. Os procedimentos recomendados têm como objetivo proteger o usuário contra morte, ferimentos graves e danos materiais consideráveis.

1.1 INFORMAÇÕES GERAIS

Este guia de instalação rápida contém as informações básicas necessárias para instalação e utilização do WEMOB-EASY-SUPORTE.



ATENÇÃO!

- Somente pessoas com qualificação adequada e familiaridade com a estação de recarga e equipamentos associados, devem planejar ou implementar a instalação, partida, operação e manutenção deste equipamento.
- Estas pessoas devem seguir todas as instruções de segurança contidas neste guia, no manual do usuário da estação de recarga WEMOB-EASY e operação e/ou definidas por normas locais.
- Não seguir as instruções de segurança pode resultar em risco de vida e/ou danos no equipamento.
- Evitar exposição direta a raios solares, chuva, neve, frio extremo, umidade excessiva ou maresia, tempestades elétricas ou outras condições climáticas adversas.

1.2 CONTEÚDO DA EMBALAGEM

- Suporte da estação de recarga para veículos elétricos (VE) WEMOB-EASY.
- Kit de instalação: (04 parafusos 4,8 x 38 mm, 04 buchas plásticas Ø 8 mm, 04 arruelas lisas 5 x 10 mm).
- Guia de instalação rápida.

2 CONDIÇÕES AMBIENTAIS

Os seguintes critérios devem ser considerados para seleção do local de instalação adequado:

- Para assegurar uma fixação segura, verifique a condição da parede antes de instalar.
- A superfície de montagem deve ser suficientemente estável e resistente para suportar as forças mecânicas.
- Não instalar a estação de recarga em superfícies horizontais ou inclinadas.
- Não instalar a estação de recarga em áreas com risco de inundação.
- Evitar fixação em superfície instável, móvel ou irregular.
- Evitar fixação abaixo de objetos ou móveis suspensos que possam cair e danificá-la.
- Se os parafusos e buchas incluídos no kit de instalação não forem os adequados para a superfície, providencie material de fixação específico para o tipo da superfície.
- Determine a posição de estacionamento do veículo para se certificar de que o cabo de recarga da estação alcance a tomada de recarga do veículo elétrico.
- Não instalar a estação de recarga próxima a vias de tráfego de pedestres e/ou veículos, em que o cabo de recarga cruze estas vias.
- Se instalada em coluna, totem, poste ou similares, deve ser previsto um espaço mínimo de 1 m em torno da estação, de forma a permitir a circulação dos usuários. Recomenda-se prever barreira física para evitar colisão entre veículos e a estação de recarga.



17845202

Documento: 10011997539 / 02

3 INSTALAÇÃO

A estação de recarga WEMOB-EASY foi projetada para uso interno ou externo. Dispõe de um suporte de fixação em parede, para fixação em parede de garagem ou de estacionamento, postes, colunas, totens ou similares. Nesse sentido, é necessário garantir alguns requisitos para proteção do dispositivo no local de instalação.



NOTA!

- A estação de recarga WEMOB-EASY deve ser instalada próxima a tomada elétrica de alimentação e que o cabo de carregamento alcance a tomada de carregamento do veículo.

3.1 MATERIAIS NECESSÁRIOS PARA A FIXAÇÃO DO SUPORTE DE PAREDE

- WEMOB-EASY-SUPORTE para fixação na parede (incluso na embalagem).
- Kit de instalação (incluso na embalagem).
- Caneta ou lápis.
- Furadeira com broca de diâmetro Ø 8 mm.
- Chave de fenda Philips.

3.2 POSICIONAMENTO

Escolha uma superfície de montagem vertical plana, suficientemente estável e resistente para suportar as forças mecânicas, com um espaço livre de no mínimo 200 mm nas laterais e na parte superior da estação de recarga, para fins de ventilação e armazenamento do cabo de recarga após o uso.



NOTA!

- Recomenda-se montar o suporte da estação de recarga WEMOB-EASY a uma altura de 1200 mm, considerando a distância da tomada de carregamento em relação ao solo. Observe que normas locais podem limitar essa altura.

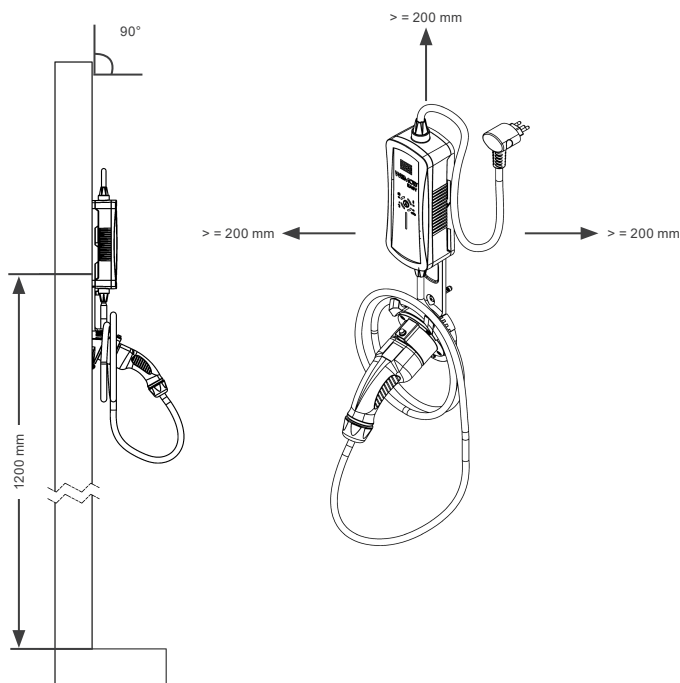


Figura 3.1: Posição de montagem e distanciamento da WEMOB-EASY utilizando o suporte de fixação em parede

3.3 FIXAÇÃO DO SUPORTE DE PAREDE WEMOB-EASY

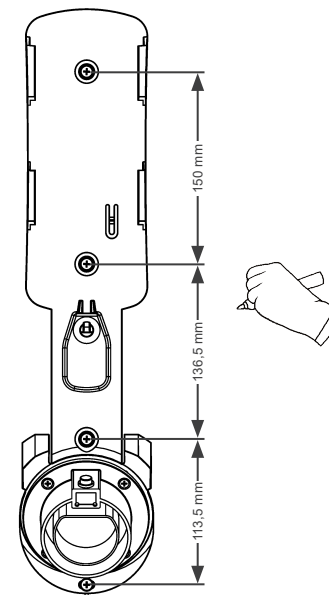


ATENÇÃO!

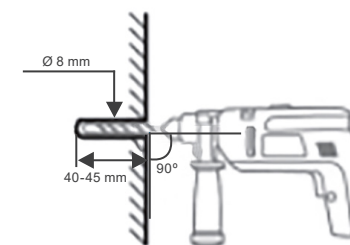
- Antes de instalar o suporte de parede, certifique-se de que não há cabos elétricos, eletrodutos, canos de água, encanamento de gás ou outras obstruções nas proximidades dos pontos de perfuração.

Para fixação do suporte de parede, siga os procedimentos abaixo:

- Posicione o suporte de fixação sobre a superfície, ajuste a altura de instalação e o nivelamento. Se necessário utilize um nível de bolha de ar.
- Marque na superfície os quatro (04) furos.



- Faça, com o auxílio de uma furadeira, os quatro (04) furos com uma broca de diâmetro Ø 8 mm.

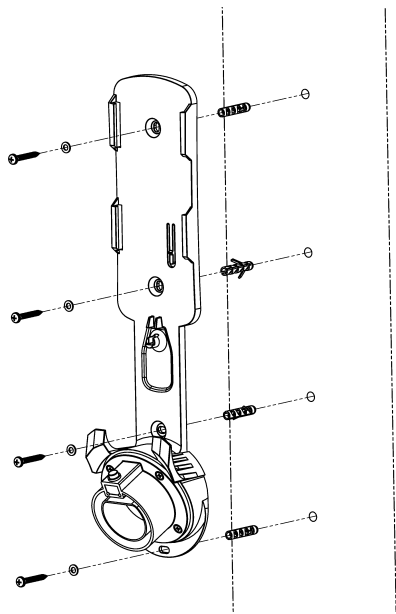


- Insira as quatro (04) buchas plásticas de diâmetro Ø 8 mm nos furos.
- Aproxime o suporte de parede da superfície e alinhe os furos da base traseira com os furos na parede.
- Insira as arruelas nos quatro (04) parafusos, alinhe os parafusos com os furos e aperte-os utilizando uma chave de fenda Philips.



ATENÇÃO!

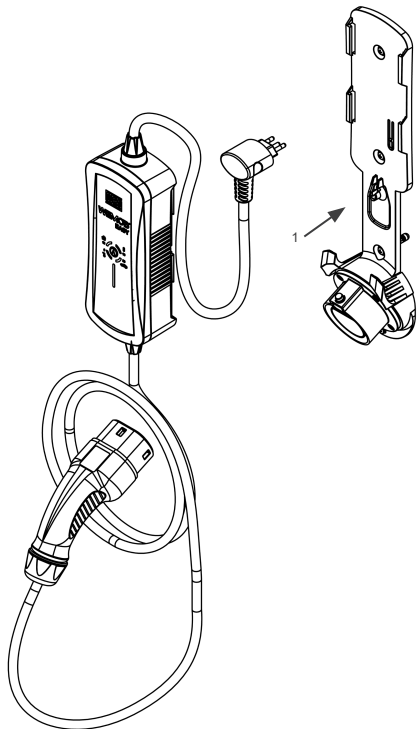
- Não aperte muito os parafusos, sob risco de danificar a parte plástica.



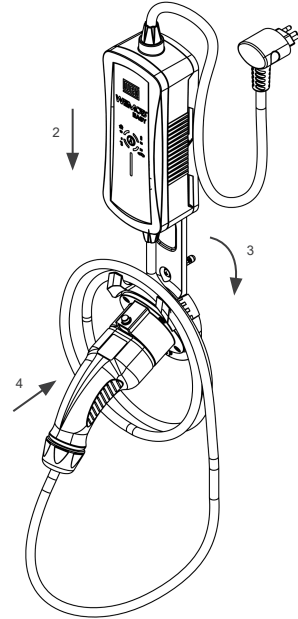
4 FIXAÇÃO DA ESTAÇÃO WEMOB-EASY NO SUPORTE DE PAREDE

Para fixação da estação de recarga WEMOB-EASY no suporte de parede, siga os procedimentos abaixo:

1. Aproxime a estação de recarga dos pontos de encaixe do suporte de parede.



2. Deslize a estação de recarga para baixo até o completo encaixe sobre o suporte. Um "click" audível será ouvido quando o controlador estiver perfeitamente encaixado.
3. Enrole o cabo em torno do suporte para cabos.
4. Insira o plugue de recarga no soquete localizado na parte inferior do suporte de parede. Não deixe o cabo de recarga no chão.



Para liberar o cabo de recarga do soquete em estações de recarga com cabos tipo 1 e GB/T, pressione o gatilho localizado na parte superior do plugue (1) e puxe o plugue para trás (2). Para estações de recarga com cabo tipo 2, pressione o botão de plástico localizado na parte superior do soquete (1) e puxe o plugue para trás (2). Para liberar o cabo de recarga tipo NACS do soquete, puxe o plugue de recarga para cima (1) e puxe o plugue para trás (2).

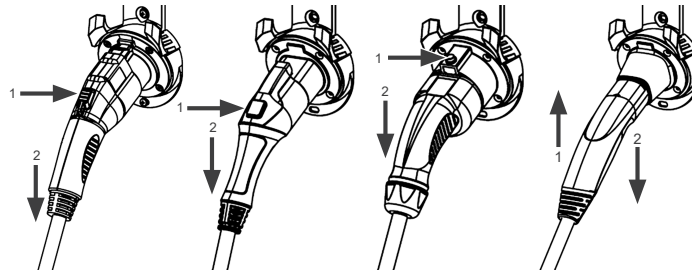


Figura 4.1: Procedimento para remover o plugue de recarga Tipo 1, GB/T, Tipo 2 e NACS do soquete

5 DIMENSIONAL

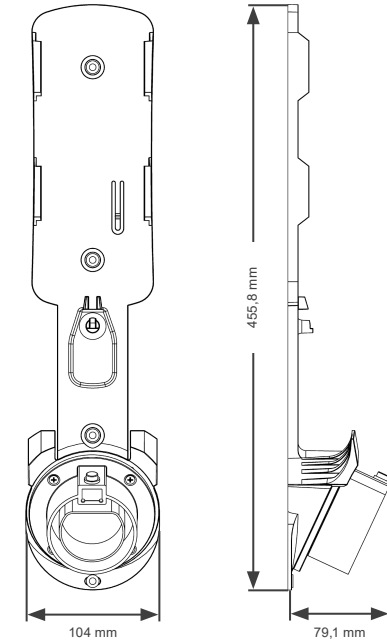


Figura 5.1: Dimensional do suporte de parede (em mm)

Escaneie o QR Code abaixo para mais informações:



Manual do Usuário



NOTA!

■ WEMOB® é marca registrada da WEG S/A.