



ATENÇÃO: Para prevenir choques elétricos, desconecte a fonte de alimentação antes da instalação ou manutenção.

ATTENTION: To prevent electrical shock disconnect from power source before installing or servicing.

ATENCIÓN: Para prevenir descargas eléctricas, desconecte de la fuente de alimentación antes de una instalación o mantenimiento.

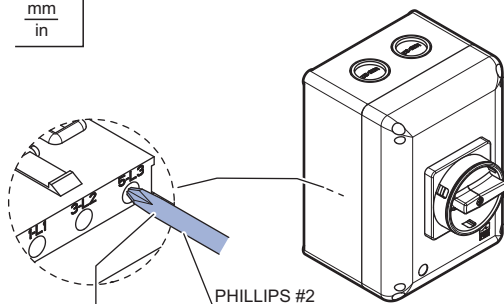
MSWB 63 B3 H
MSWB 80 B3 H

Tampa amarela / Botão vermelho / Fundo preto
 Yellow cover / Red handle / Black base
 Tapa amarilla / Pomo rojo / Fondo negro

MSWB 63 B3 HB
MSWB 80 B3 HB

Tampa cinza / Botão preto / Fundo preto
 Gray cover / Black handle / Black base
 Tapa gris / Pomo negro / Fondo negro

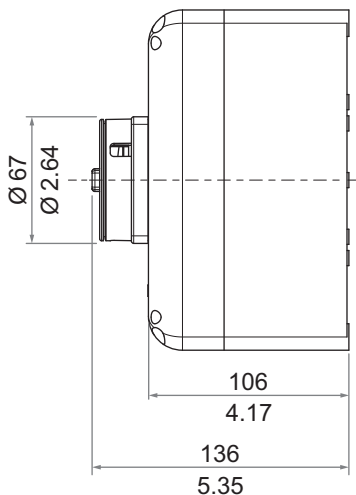
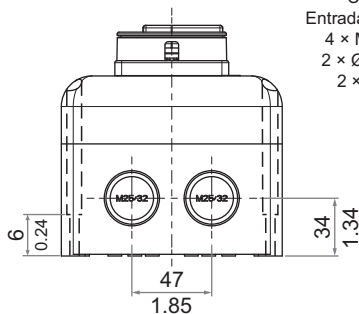
mm
 in



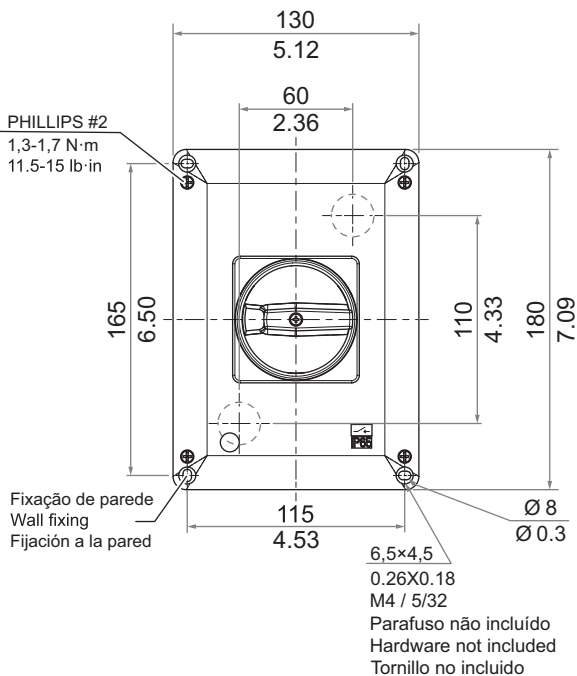
PHILLIPS #2

	EN	UL
	3 N·m	32 lb·in
Cabo flexível Flexible conductor Cable flexible	6...25 mm ²	AWG 10...2
Cabo rígido Solid conductor Cable rígido	10...35 mm ²	AWG 10...2

Entrada de cabo
 Cable entry
 Entrada de cable
 4 × M25 / M32
 2 × Ø 22,5 mm
 2 × Ø 0.89 in



PHILLIPS #2
 1,3-1,7 N·m
 11.5-15 lb·in



Fixação de parede
 Wall fixing
 Fijación a la pared

6,5×4,5
 0.26X0.18
 M4 / 5/32
 Parafuso não incluído
 Hardware not included
 Tornillo no incluido