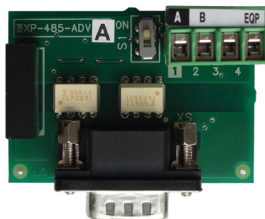


Manual de instruções

OPT-485-ADV

Acoplador óptico para RS485 em conexões multiponto



Isolamento reforçado

PELV (Protective Extra Low Voltage) EN 61800-5-1.

Introdução

A placa opcional OPT-485-ADV, desenvolvida para a linha de drives ADV200, pode ser usada para implementar as seguintes conexões:

- drive / porta RS485 ponto a ponto (com isolamento)
- Multiponto RS 485

Para mais informações consulte o manual do ADV200 QS, capítulo 5.5.

Montagem

A placa é equipada com um conector macho D-SUB de 9 pinos (XS) que deve ser inserido no conector XS do drive ADV200.

Conexões

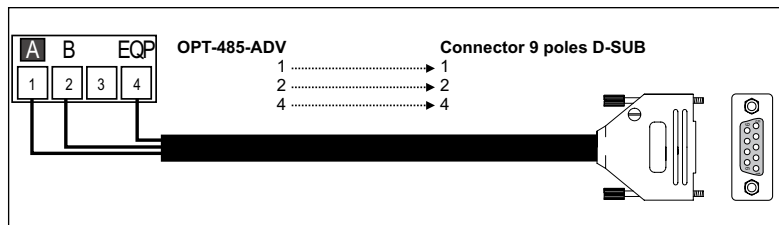


Bitola dos fios: 0.2 ... 2.5 mm² (AWG 24 ... 12)

Terminal		Designação	Máx.
A	1	TxA / RxA	
B	2	TxB / RxB	
	3	Reservado	-
EQP	4	EQP (Equipotencialidade)	-

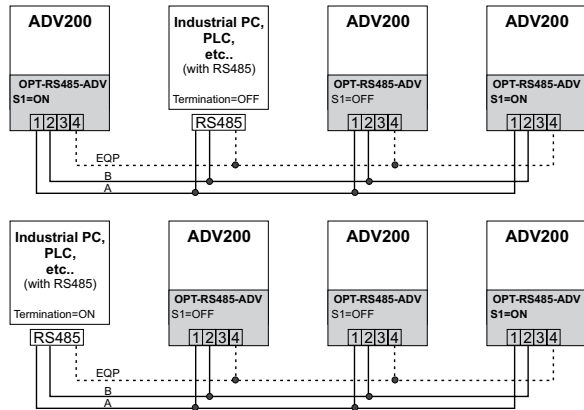
Conexão drive / porta RS485 ponto a ponto (com isolamento)

Conecte os terminais 1, 2 e 4 à linha serial conforme a tabela ao lado; para a conexão da linha serial ao PC, deve-se utilizar os adaptadores indicados no parágrafo 5.5.1 do Manual de inicialização rápida do ADV200.



Conexão multiponto RS 485

Para a conexão multiponto, a placa opcional OPT-RS485-ADV deve ser instalada em cada drive; as extremidades da conexão devem ter a chave de terminação S1 configurada para ON. A conexão multiponto é sempre isolada galvanicamente. Até 20 unidades podem ser conectadas; o comprimento máximo da conexão é de 200 metros.



Chave

