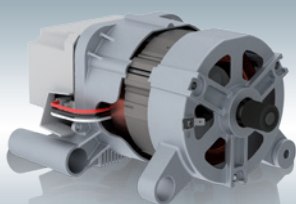
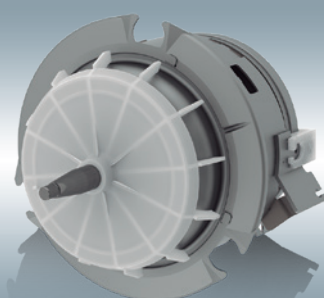
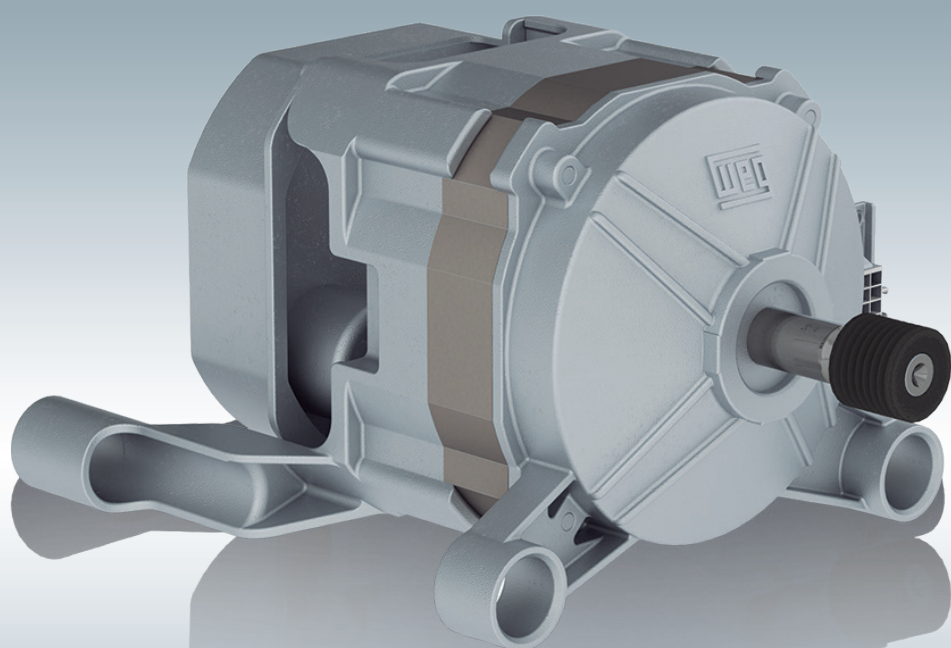


APLICACIONES PARA MOTORES APPLIANCE



Aplicaciones para Motores Appliance

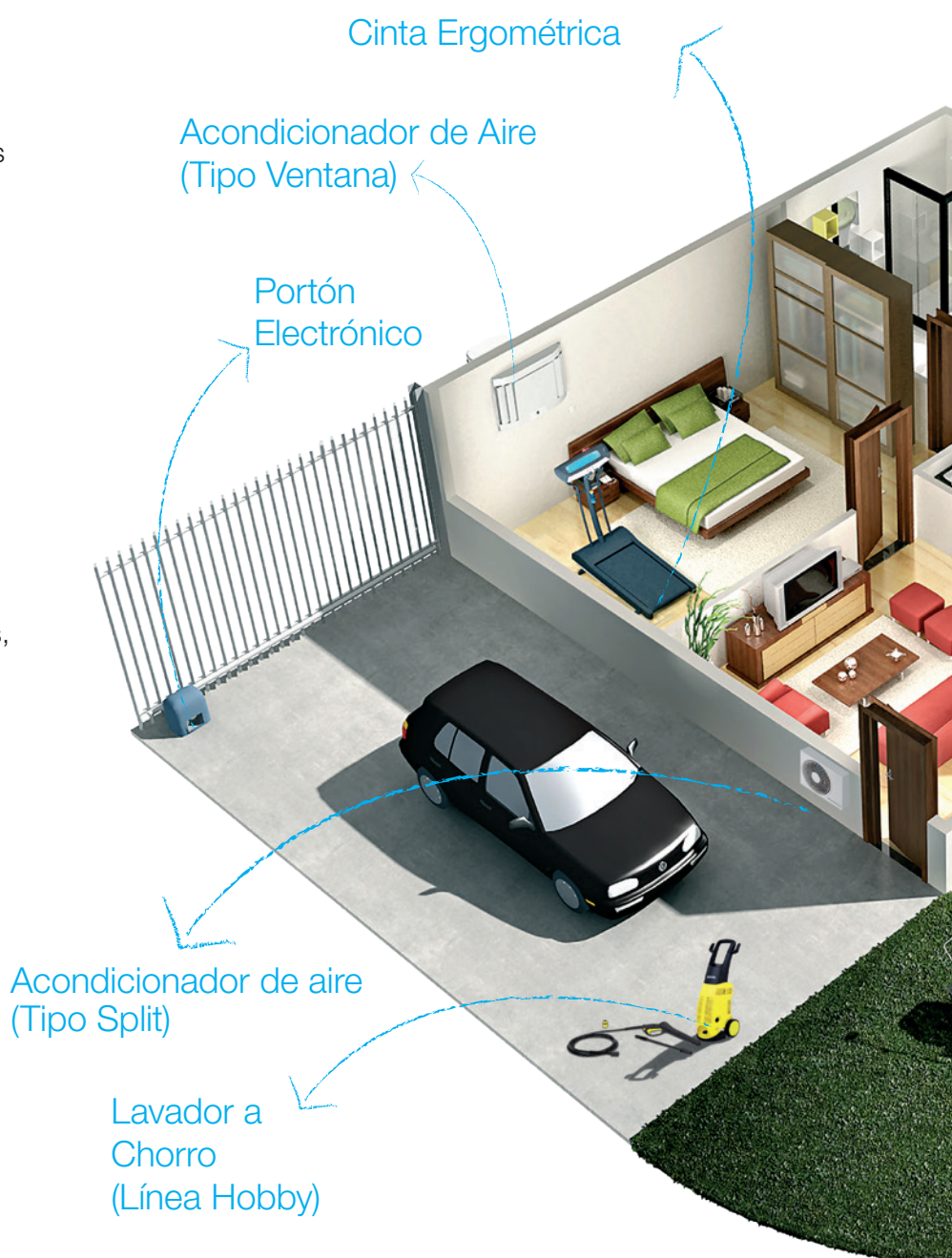
WEG tiene una amplia gama de productos para uso comercial, residencial y sectores industriales, incluyendo nuevas tecnologías para la industria 4.0, ofreciendo soluciones para todos los tipos de aplicaciones.

Siempre focalizada en las necesidades del cliente, WEG personaliza sus productos y desarrolla nuevas soluciones para los más variados sectores.

tenemos motores versátiles y compactos, proyectados con la máxima tecnología y proyectados para una amplia variedad de aplicaciones comerciales, rurales y residenciales.

Alto desempeño con máxima eficiencia energética.

Esa es la esencia de WEG Motores Eléctricos.



WEG Motores en su día a día.



Bañera

Centrífuga

Secadora

Lavadora
(Automática o
Semiautomática)

Barbacoa

Circulación y
Calentamiento
de Piscinas

Motocosechador

Índice

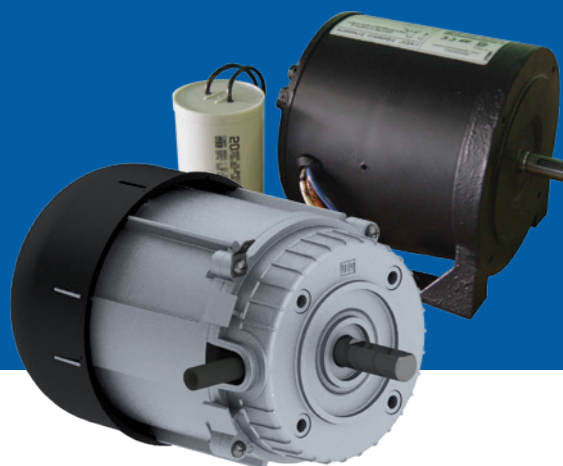
Motor para Portón Electrónico.....	4
Motocosechador	5
Motor para Lavador a Chorro (Línea Hobby)	6
Motor para Lavadora (Front Load)	7
Motor para Lavadora (Top Load).....	8
Motor para Lavadora Semiautomática.....	10
Motor para Secadora	11
Motor para Centrífuga	12
Acondicionador de aire (Tipo Split).....	13
Acondicionador de aire (Tipo Ventana).....	14
Minimotor (Movimiento de aire)	15

Motor para Portón Electrónico



Motor monofásico

- Potencia: 1/4 hasta 3/4 HP
- Número de polos: 4
- Tensión: 127 o 220 V
- Frecuencia: 60 o 50 Hz
- Carcasa: N42 (chapa) y 33 (aluminio).
- Material de la carcasa: chapa o aluminio
- Grado de protección: IP44
- Color: Negro Munsell N1 (chapa)
- Protección térmica: automática (de acuerdo con la clase del motor)



Opcionales

- Forma constructiva con patas y brida
- Condensador permanente
- Clase de aislamiento B o F

Aplicación

Portones electrónicos deslizantes, basculantes, pivotantes y barreras.

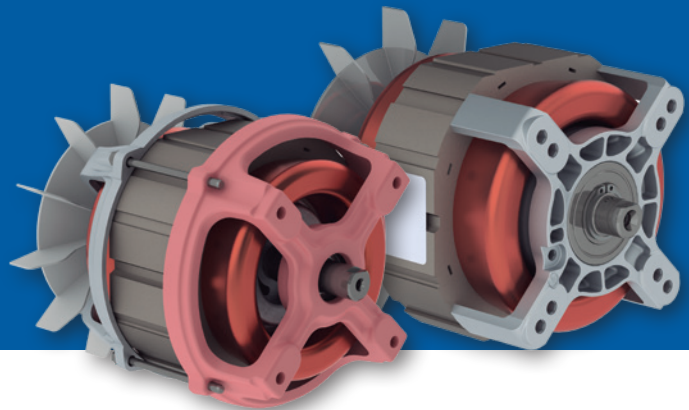
Características	Beneficios
Adaptabilidad	Acoplamiento estandarizado de eje y brida, facilitando la fijación del motor
Condensador permanente	Desarrollado para atender una amplia gama de aplicaciones con desempeño y que exijan bajo torque de arranque.
Grado de protección IP44	Máquina protegida contra objetos sólidos de pequeño porte y proyecciones de agua

Motocosechador



Motor monofásico

- Potencia: 3/4 a 2 HP
- Número de polos: 2
- Tensión: 127 o 220 V
- Frecuencia: 60 o 50 Hz
- Carcasa: N48
- Material de las tapas: Hierro fundido y/o aluminio
- Grado de protección: IP00*
- Color: Rojo (Prime N2) para hierro fundido



Opcionales

- Condensador permanente
- Motor con o sin freno

Aplicación

Cortadores de grama.

Características	Beneficios
Proyecto especial	Motores con proyectos especiales de acuerdo con la necesidad de torque y potencia solicitados por el cliente
Condensador permanente	Desarrollado para atender una amplia gama de aplicaciones con desempeño y que exijan bajo torque de arranque.
Sistema de freno	Los motores pueden ser suministrados con sistema de freno automático, para garantizar la seguridad de los usuarios al usar su equipo.

* El motor debe ser debidamente protegido por el carenado del equipo/aplicación.

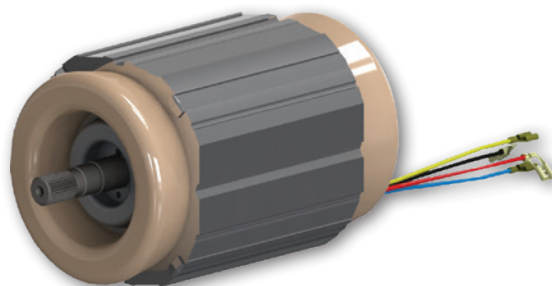


Lavador a Chorro (Línea Hobby)



Motor monofásico

- Potencia: de 1 a 2,5 HP
- Número de polos: 2
- Tensión: 127 o 220 V
- Frecuencia: 60 o 50 Hz
- Carcasa: N42, 71 u 80
- Grado de protección: IP00*
- Protección térmica: opcional



Opcionales

- Motor suministrado con o sin tapas.
- Condensador permanente.

Aplicación

Lava chorros de alta presión de la línea *hobby*.

Características	Beneficios
Proyectos especiales	Motores con proyectos especiales, conforme la necesidad de torque y de potencia solicitada por el cliente
Pruebas de aplicación	Laboratorio capacitado para hacer pruebas conforme las normas reguladoras, garantizando máxima calidad al producto
Condensador permanente	Desarrollado para atender una amplia gama de aplicaciones con desempeño y que exijan bajo torque de arranque.

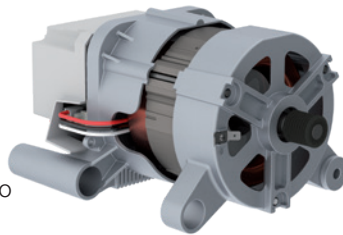
* El motor debe ser debidamente protegido por el carenado del equipo/aplicación.

Motor para Lavadora (Front Load)



Línea de motores para lavadoras Front Load Motores CIM

- Potencia: 3/4 HP
- Número de polos: 4
- Tensión: 220-240 V
- Frecuencia: 60 o 50 Hz
- Carcasa: N42
- Material de las tapas: aluminio
- Grado de protección: IP00*
- Protección térmica: automática
(de acuerdo con la clase del motor)



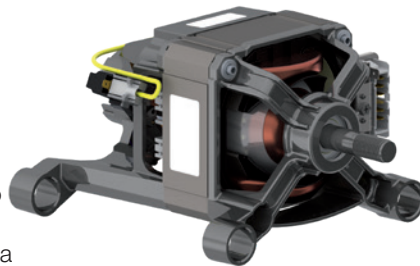
Línea de motores para lavadoras Front Load Motores BLDC

- Potencia: 3/4 HP
- Número de polos: 8
- Tensión: 220-240 V
- Frecuencia: 60 o 50 Hz
- Carcasa: N42
- Material de las tapas: aluminio
- Grado de protección: IP00*
- Protección térmica: automática
(de acuerdo con la clase del motor)



Línea de motores para lavadoras Front Load Motores Universales

- Potencia: 800, 900 y 1200 W
- Número de polos: 2
- Tensión: 220 V
- Frecuencia: 50 o 60Hz
- Carcasa: Stack 38-45-52 mm
- Material de las tapas: aluminio
- Grado de protección: IP00*
- Protección térmica: automática
(de acuerdo con la clase del motor)



Características	Beneficios
Flexibilidad	Fijación del motor, suministrado con o sin polea, condensador por separado
Pruebas de aplicación	Realizamos pruebas en la aplicación, conforme la determinación de las normas reguladoras
Proyecto especial	Motores con proyectos especiales, conforme la necesidad de torque y de potencia solicitada por el cliente
Condensador permanente	Desarrollado para atender una amplia gama de aplicaciones con desempeño y que exijan bajo torque de arranque.

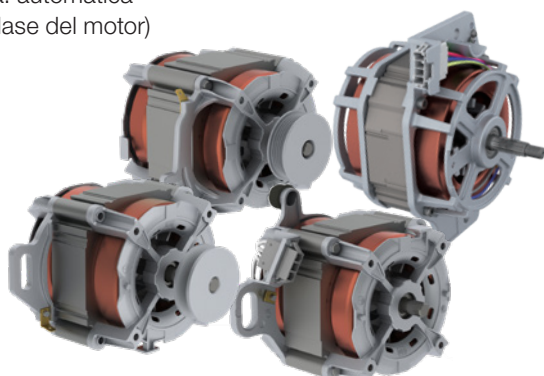
* El motor debe ser debidamente protegido por el carenado del equipo/aplicación.

Motor para Lavadora (Top Load)



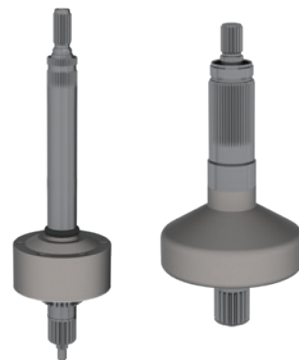
Línea de motores para lavadoras Top Load Motores PSC

- Potencia: de 1/4 a 1/2 HP
- Número de polos: 4
- Tensión: 100/127 o 220/230 V
- Frecuencia: 60 o 50 Hz
- Carcasa: N42 o N48
- Material de las tapas: aluminio
- Grado de protección: IP00*
- Protección térmica: automática
(de acuerdo con la clase del motor)



Línea de motores para lavadoras Top Load Transmisión estándar

- Relación de velocidad: 5.25:1
- Tipo de reductor: Helicoidal y Recto
- Torque de centrifugado: 3 Nm
- Torque de lavado: 30 Nm



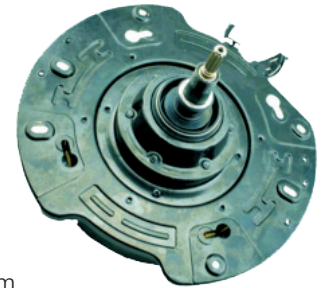
Línea de motores para lavadoras Top Load BLDC con Transmisión (Vmax)

- Potencia: 1/3 HP
- Número de polos: 24
- Tensión: 120 V
- Frecuencia: 60 Hz
- Carcasa: No aplicable
- Material de las tapas: No aplicable
- Grado de protección: IP00*
- Protección térmica: EP
- Relación de velocidad: 6:1
- Tipo de reductor: Helicoidal
- Torque de centrifugado: 0,35 Nm
- Torque de lavado: 2 Nm



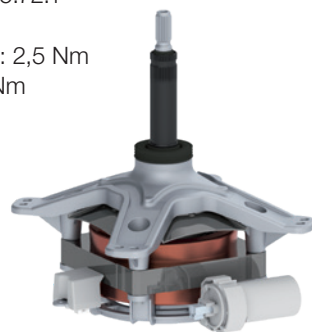
Línea de motores para lavadoras Top Load Motores BLDC con Transmisión (WDD)

- Potencia: 1/4 HP
- Número de polos: 24
- Tensión: 220-240 V
- Frecuencia: 50 o 60Hz
- Carcasa: No aplicable
- Material de las tapas: Acero
- Grado de protección: IP00*
- Protección térmica: EP
- Relación de velocidad: 5.75:1
- Tipo de reductor: Recto
- Torque de centrifugado: 16 Nm
- Torque de lavado: 2,45 Nm



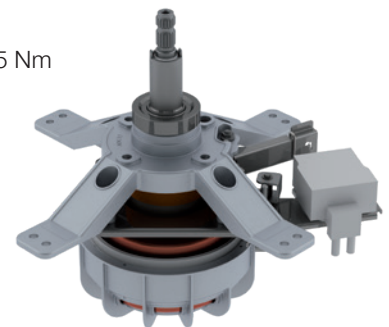
Línea de motores para lavadoras Top Load Motores PSC con transmisión (Midway)

- Protección Térmica: automática
(de acuerdo con la clase del motor)
- Potencia: 1/3 o 1/4 HP
- Número de polos: 6 o 8
- tensión: 120 o 220 V
- Frecuencia: 50 o 60Hz
- Carcasa: No aplicable
- Material de las tapas: aluminio
- Grado de protección: IP00*
- Relación de velocidad: 5.72:1
- Tipo de reductor: recto
- Torque de centrifugado: 2,5 Nm
- Torque de lavado: 4,5 Nm



Línea de motores para lavadoras Top Load Motores PSC con transmisión (Small Midway)

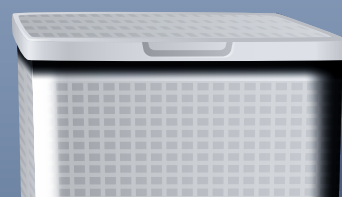
- Protección Térmica: automática
(de acuerdo con la clase del motor)
- Potencia: 1/4 HP
- Material de las tapas: aluminio
- Número de polos: 8
- Tensión: 127-220V
- Relación de velocidad: 5.72:1
- Frecuencia: 50 o 60Hz
- Carcasa: No aplicable
- Grado de protección: IP00*
- Tipo de reductor: Spur
- Torque de centrifugado: 2,5 Nm
- Torque de lavado: 4,5 Nm



Características	Beneficios
Flexibilidad	Fijación del motor, suministrado con o sin polea, condensador por separado
Pruebas de aplicación	Realizamos pruebas en la aplicación, conforme la determinación de las normas reguladoras
Proyecto especial	Motores con proyectos especiales, conforme la necesidad de torque y de potencia solicitada por el cliente
Condensador permanente	Desarrollado para atender una amplia gama de aplicaciones con desempeño y que exijan bajo torque de arranque.

* El motor debe ser debidamente protegido por el carenado del equipo/aplicación.

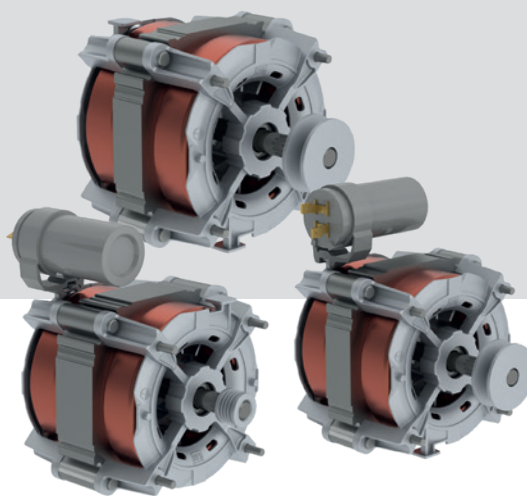
Motor para lavadora semiautomática



Línea de motores para lavadoras semiautomáticas

Motores PSC

- Potencia: 1/4 HP
- Número de polos: 4
- Tensión: 127 o 220 V
- Frecuencia: 60 o 50 Hz
- Carcasa: N42
- Material de las tapas: aluminio
- Grado de protección: IP00*
- Protección térmica: automática (de acuerdo con la clase del motor)



Opcionales

- Condensador permanente en el motor o suministrado separadamente
- Sentido de rotación: Horario o antihorario
- Producto de acuerdo con IEC-3351
- Material del eje: Acero SAE 1045
- Rodamientos: rodamiento ZZ blindado con lubricación permanente
- Clase de aislamiento F o H

Aplicación

Lavadoras semiautomáticas.

Características	Beneficios
Flexibilidad	Montaje en motor, suministrada con o sin polea, condensador único
Pruebas de aplicación	WEG realiza pruebas en la aplicación, de acuerdo con la determinación de las normas reguladoras
Proyecto especial	Motores con proyectos especiales de acuerdo con la necesidad de torque y potencia solicitados por el cliente
Condensador permanente	Desarrollado para atender una amplia gama de aplicaciones con desempeño y que exijan bajo torque de arranque.

* El motor debe ser debidamente protegido por el carenado del equipo/aplicación.

Características Especiales Bajo Consulta

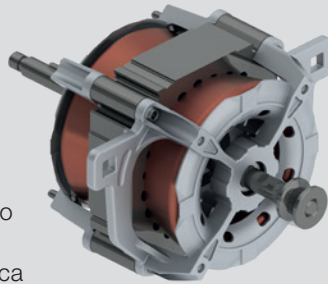
- Chicotes especiales
- Fijación del motor dedicada a la aplicación
- Ejes especiales

Motor para Secadora



Motor para secadora Motores PSC

- Potencia: 1/4 HP
- Número de polos: 4
- Tensión: 127 o 220 V
- Frecuencia: 60 o 50 Hz
- Carcasa: N42
- Material de las tapas: aluminio
- Grado de protección: IP00*
- Protección térmica: automática (de acuerdo con la clase del motor)



Motor para secadora Motores Split Phase

- Potencia: 1/3 HP
- Número de polos: 4
- Tensión: 120 V
- Frecuencia: 60 Hz
- Carcasa: N42
- Material de las tapas: aluminio
- Grado de protección: IP00*
- Protección térmica: automática (de acuerdo con la clase del motor)



Opcionales

- Rodamientos: rodamiento ZZ blindado con lubricación permanente
- Sentido de rotación: Horario o antihorario o bidireccional
- Material del eje: Acero SAE 1045
- Condensador permanente en el motor o suministrado separadamente
- Clase de aislamiento: F o H

Aplicación

Secadora de ropa.

Características	Beneficios
Flexibilidad	Fijación por soporte, tirantes, con o sin polea
Desempeño	Proyectos especiales conforme la clasificación del equipo deseado por el cliente
Condensador permanente	Desarrollado para atender una amplia gama de aplicaciones con desempeño y que exijan bajo torque de arranque.

* El motor debe ser debidamente protegido por el carenado del equipo/aplicación.

Características Especiales Bajo Consulta

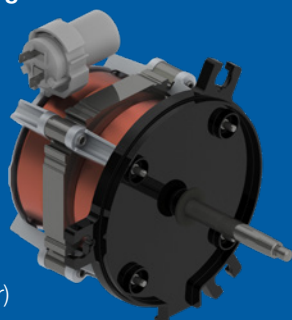
- Chicotes especiales
- Fijación del motor dedicada a la aplicación
- Ejes especiales

Motor para Centrífuga



Línea de motores para centrífugas Motores PSC

- Potencia: de 1/8 a 1/3 HP
- Número de polos: 4
- Tensión: 127 y 220 V
- Frecuencia: 60 o 50 Hz
- Carcasa: N42
- Material de las tapas: aluminio
- Grado de protección: IP00*
- Protección térmica: automática (de acuerdo con la clase del motor)



Línea de motores para centrífugas Motores de polos sombreados

- Potencia: 1/15 HP
- Número de polos: 2
- Tensión: 127 y 220 V
- Frecuencia: 60 o 50 Hz
- Carcasa: N48
- Material de la carcasa: acero
- Grado de protección: IP20
- Protección térmica: automática (de acuerdo con la clase del motor)



Opcionales

- Rodamientos: rodamiento ZZ blindado con lubricación permanente
- Puntos de fijación de tapas por el DE (3 o 6 puntos)
- Material del eje: Acero SAE 1045
- Extremidad del eje doble
- Condensador permanente en el motor o suministrado separadamente
- Clase de aislamiento: F o H

Aplicación

Centrífuga de ropa.

Características	Beneficios
Flexibilidad	Fijación por soporte y tirantes
Desempeño	Proyectos especiales conforme la clasificación del equipo deseado por el cliente
Condensador permanente	Desarrollado para atender una amplia gama de aplicaciones con desempeño y que exijan bajo torque de arranque.

* El motor debe ser debidamente protegido por el carenado del equipo/aplicación.

Características Especiales Bajo Consulta

- Chicotes especiales
- Fijación del motor dedicada a la aplicación
- Ejes especiales

Motor para acondicionador de aire (Tipo Split)



Motor monofásico

- Potencia: de 1/40 a 1/2 cv
- Número de polos: 4 y 6
- Tensión: 127 y 220 V
- Frecuencia: 60 o 50 Hz
- Carcasa: 33, N42 y N48
- Material de la carcasa: hierro fundido o aluminio
- Grado de protección: IP21, IP24 ou IP44
- Color: Negro Munsell N1 (*chapa*)
- Protección térmica: automática (de acuerdo con la clase del motor)



Opcionales

- Material del eje: Acero SAE 1045
- Rodamientos: rodamiento ZZ blindado con lubricación permanente
- Motor con 1, 2 o 3 velocidades
- Condensador permanente suministrado opcionalmente
- Régimen continuo para ambientes de temperatura -30 °C a 40 °C
- Clase de aislamiento: H, B o F

Aplicación

Acondicionador de aire tipo split.

Características	Beneficios
Flexibilidad	Fijación por soporte, tirantes, anillos resistentes o en el cuerpo del motor
Proyectos especiales	Motores con proyectos especiales, conforme la necesidad de torque y de potencia solicitada por el cliente
Condensador permanente	Desarrollado para atender una amplia gama de aplicaciones con desempeño y que exijan bajo torque de arranque.

Características Especiales Bajo Consulta

- Chicotes especiales
- Fijación del motor dedicada a la aplicación
- Ejes especiales



Motor para acondicionador de aire (Tipo ventana)



Motor monofásico

- Potencia: de 1/40 a 1/2 cv
- Número de polos: 4 y 6
- Tensión: 127 y 220 V
- Frecuencia: 60 o 50 Hz
- Carcasa: 33, N42 y N48
- Material de la carcasa: Hierro fundido o aluminio
- Grado de protección: IP21, IP24 ou IP44
- Color: Negro (Munsell N1 - hierro fundido)
- Protección térmica: automática (de acuerdo con la clase del motor)



Opcionales

- Material del eje: Acero SAE 1045
- Rodamientos: rodamiento ZZ blindado con lubricación permanente
- Motor con 1, 2 o 3 velocidades
- Condensador permanente suministrado opcionalmente
- Régimen continuo para ambientes de temperatura -30 °C a 40 °C
- Clase de aislamiento H, B o F

Aplicación

Acondicionador de aire tipo ventana.

Características	Beneficios
Flexibilidad	Fijación por soporte, tirantes, anillos resistentes o en el cuerpo del motor
Condensador permanente	Desarrollado para atender una amplia gama de aplicaciones con desempeño y que exijan bajo torque de arranque.
Proyecto especial	Motores con proyectos especiales, conforme la necesidad de torque y de potencia solicitada por el cliente

Características Especiales Bajo Consulta

- Chicotes especiales
- Fijación del motor dedicada a la aplicación
- Ejes especiales

Minimotor (Movimiento de Aire)



Motor monofásico de polos sombreados

- Potencia: 1/40, 1/30 o 1/25 cv
- Número de polos: 4
- Tensión: 12, 24, 127, 127/220 o 220 V
- Frecuencia: 60 o 50 Hz
- Carcasa: minimotor
- Material de la carcasa: aluminio
- Grado de protección: IP00 o IP44



Opcionales

- Fijación: base o tornillos en los blindajes DE y NDE
- Hélice: aluminio o polipropileno, tipo extractor o soplador (en diámetros de 8" o 10")
- Ciclo de trabajo: continuo para temperatura ambiente de -30 °C a 40 °C
- Eje: eje de acero SAE 1045 con diámetro de 8 mm
- Rodamientos: rodamiento ZZ blindado con lubricación permanente
- Clase de aislamiento: B o F

Aplicación

Motor para movimiento de aire, campanas, barbacoas, secadoras, etc.

Características	Beneficios
Proyecto especial	Motores con proyectos especiales de acuerdo con la necesidad de torque y potencia solicitados por el cliente
Aplicación de barbacoa	El motor es autoventilado, para garantizar su operación en este ambiente
Motor de polos sombreados	Motor monofásico que no requiere condensador

* El motor debe ser adecuadamente protegido por el carenado del equipo / aplicación.

Características Especiales Bajo Consulta

- Protección térmica
- Chicotes especiales
- Ejes especiales

El alcance de las soluciones del Grupo WEG no se limita a los productos y soluciones presentados en este catálogo. Para conocer nuestro portafolio, consúltenos.

Conozca las operaciones mundiales de WEG



www.weg.net



 +55 47 3276.4000

 motores@weg.net

 Jaraguá do Sul - SC - Brasil

Cód: 50100725 | Rev.:01 | Fecha (m/a): 08/2022.

Sujeto a alteraciones sin previo aviso.

Las informaciones contenidas son valores de referencia.