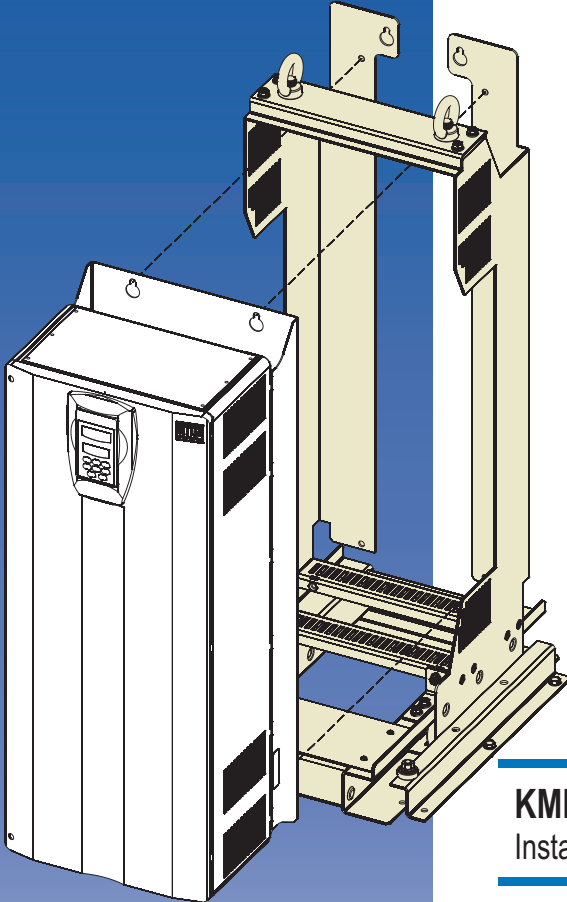




KME Kit - Size 7

Kit KME - Tamaño 7

Kit KME - Mecânica 7



KME Kit
Installation Guide

Kit KME
Guía de Instalación

Kit KME
Guia de Instalação

KME Kit - Size 7

Summary - English

I. General information.....	01
II. Package content.....	01
1. Installing the KME Kit - Size 7.....	02

Kit KME - Tamaño 7

Índice - Español

I. Informaciones generales.....	05
II. Contenido del embalaje.....	05
1. Instalación del Kit KME - Tamaño 7.....	06

Kit KME - Mecânica 7

Índice - Português

I. Informações gerais.....	09
II. Conteúdo da embalagem.....	09
1. Instalação do Kit KME - Mecânica 7.....	10

Installation Guide

KME Kit - Size 7

I. GENERAL INFORMATION

This guide offers information on how installing the **KME - Kit Size 7**. This refers to a lifting support which allows the assembly, on a removable way, of the CFW-09 inverter into the electrical panel. The inverter can be inserted and extracted as a sliding drawer, making the installation and maintenance easier.

II. PACKAGE CONTENT

KME Kit - Size 7			
Position (Figure 1)	Part Number	Description	Quantity
1	6433.9044	Left Support	1
2	6433.9045	Right Support	1
3	6433.7428	Base Guide for Bearings	1
4	6433.7420	Course Limiter	2
5	6433.7417	Lifting Bolts Support	1
6	6433.7419	Left Drive Guide	1
7	6433.7418	Right Drive Guide	1
9	6433.7425	Right Bottom Support	1
10	6433.7426	Left Bottom Support	1
12	0701.2810	M8x20mm Electroplate Phillips Hex Screw with a Pressure and a Flat Washer	10
13	0701.6530	M6x20mm Electroplate Phillips Lobular Screw with a Flat Head	8
14	0701.2225	M10x30mm Electroplate Hex Screw	6
15	0701.7448	M10x20mm Countersunk Screw with an hex socket	4
16	0701.6522	M4x8mm Phillips Lobular Screw with a Pan Head	4
17	0701.6450	25x16 Hex Screw with a M8x1 Lobular Washer	14
18	0701.6727	M16 Forged Lifting Bolt	2
19	0702.0082	M10 Nut	10
20	0700.0006	M10 Flat Washer	22
21	0700.5059	B10 Pressure Washer	10
22	0403.3140	Bearing Internal Diameter 17mm / External Diameter 62mm	4
23	0403.3159	Bearing Internal Diameter 10mm / External Diameter 30mm	6
24	0309.0075	Bearing Pin	4
25	0309.0074	3mm Washer	4
26	6433.7427	Top Closing	1

1. INSTALLING THE KME KIT - SIZE 7

Follow the steps below to correct installing the KME kit:

- Step 1** Secure the left drive guide (6) and the right drive guide (7) to the course limiters (4) by using the M6x20mm (13) screws, figure 1;
- Step 2** Secure the lifting bolts support (5) to the left drive guide (6) and to the right drive guide (7) by using the M8x20mm (12) screws;
- Step 3** Insert the subset 01 drive guide to the subset 02 of the base guide for the bearings (3), figure 2;
- Step 4** Secure the left support (1) and the right support (2) to the base guide for the bearings (3) by using M8x20mm (12) screws;
- Step 5** Secure the course limiter (4) to the left bottom support (1) and to the right bottom support (2) by using the M8x20mm (12) screws;
- Step 6** Secure the Inverter Size 7 into the KME Kit, figure 3;
- Step 7** Insert the KME Kit into the electrical panel by using a pulley;
- Step 8** Secure the subset of the KME Kit to the mounting base (A), already assembled into the electrical panel by using the M8X1,25X16 (17) screws, figure 4;
- Step 9** Secure the lifting support (11) to the mounting support (B), already installed inside the electrical panel, figure 4;
- Step 10** Secure the right support (9) and the left support (10) to the mounting base (A) by using the M8x 1,25X16 (17) screws, figure 1 and 4.

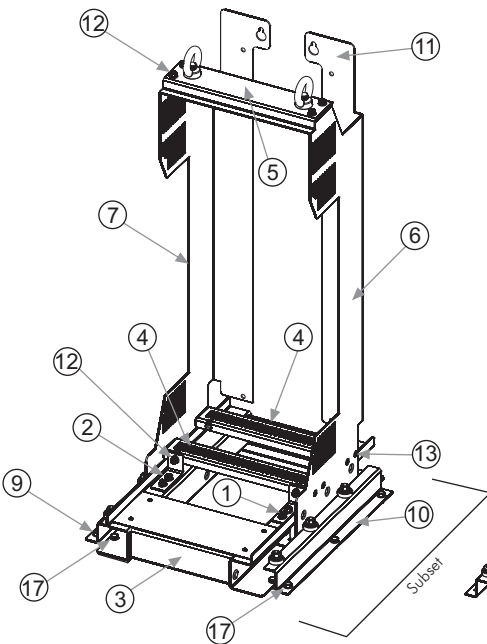


Figure 1: KME Kit Assembling Parts - Size 7

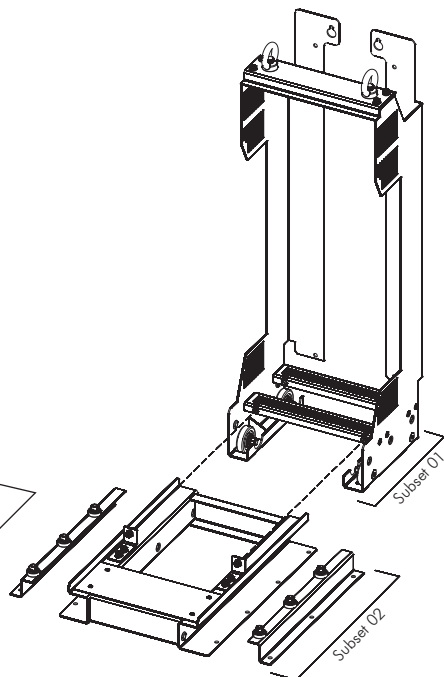


Figure 2: Mounting the subset 01 to the subset 02 - KME Kit - Size 7

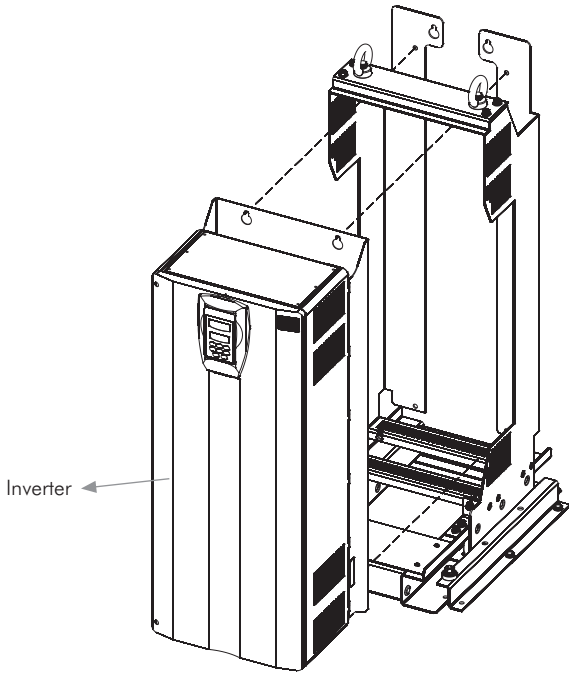


Figure 3: Mounting the Inverter into the KME Kit - Size 7

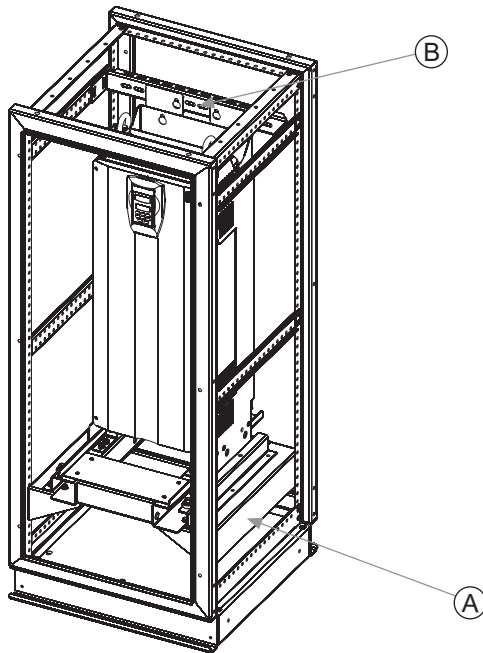


Figure 4: KME Kit Mounting inside the panel - Size 7



ATTENTION!

- Electrical panel mounting support, named A and B in Figure 3, are not supplied with the KME Kit. These shall be designed and built according to the dimensions of the panel and with the specified holes. Refer to Figure 4.

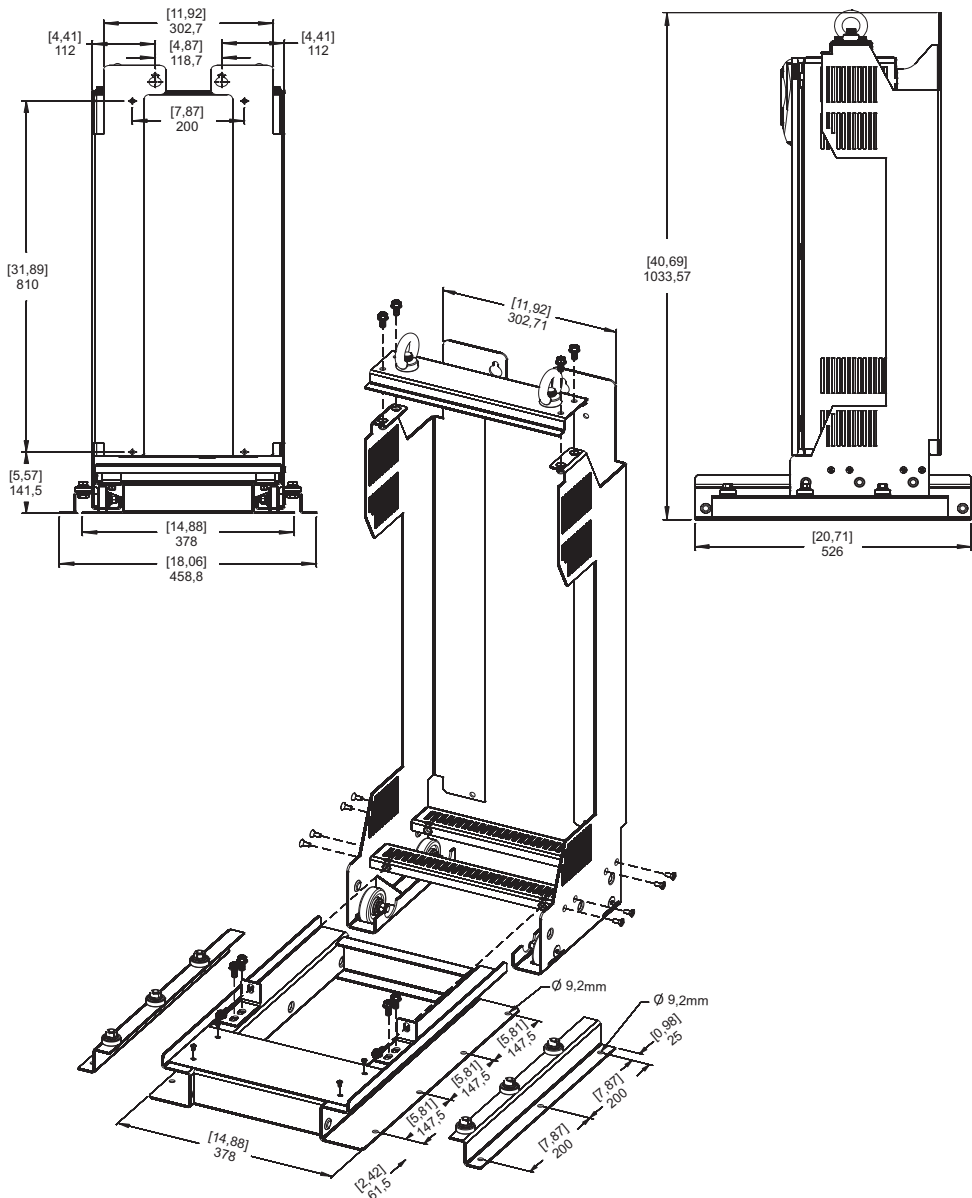


Figure 5: KME Kit Dimensions - Size 7 - mm (inches)

Kit KME - Tamaño 7

I. INFORMACIONES GENERALES

Esta guía la orienta en la instalación del **Kit KME - Tamaño 7**. Trata de un soporte de izamiento que posibilita el montaje, de forma extraíble, del convertidor de frecuencia en el panel eléctrico. El inversor entra y sale del panel como una gaveta deslizante, facilitando el montaje y la manutención.

II. CONTEÚDO DEL EMBALAJE

Kit KME - Tamaño 7			
Posición (Figura 1)	Ítem	Descripción	Cantidad
1	6433.9044	Suporte Izquierdo	1
2	6433.9045	Suporte Derecho	1
3	6433.7428	Base Guía para Rodamientos	1
4	6433.7420	Limitador de Precurso	2
5	6433.7417	Suporte de los Cancamos	1
6	6433.7419	Guía del Convertidor Izquierdo	1
7	6433.7418	Guía del Convertidor Derecho	1
9	6433.7425	Suporte de Apoyo Derecho	1
10	6433.7426	Suporte de Apoyo Izquierdo	1
12	0701.2810	Tornillo Sextavado Philips, Arandela de Presión, Arandela Lisa Bicromatizada M8x20mm	10
13	0701.6530	Tornillo Lobular Cabeza Chata Philips Bicromatizado M6x20mm	8
14	0701.2225	Tornillo Sextavado Bicromatizado M10x30mm	6
15	0701.7448	Tornillo Escariado M10 con Sextavado Interno M10x20mm	4
16	0701.6522	Tornillo Lobular Cabeza Redonda Philips M4x8mm	4
17	0701.6450	Tornillo Sextavado Arr. Lobular M8x1, 25x16	14
18	0701.6727	Cancamo de Izaje Forjado M16	2
19	0702.0082	Tuerca M10	10
20	0700.0006	Arandela Lisa M10	22
21	0700.5059	Arandela Presión B10	10
22	0403.3140	Rolamento Diámetro Interno 17mm / Diámetro Externo 62mm	4
23	0403.3159	Rolamento Diámetro Interno 10mm / Diámetro Externo 30mm	6
24	0309.0075	Pino para Rodamiento	4
25	0309.0074	Arandela 3mm	4
26	6433.7427	Cerramiento Superior	1

1. INSTALACIÓN DEL KIT KME - TAMAÑO 7

Para a correcta instalación del Kit KME siga los pasos abajo:

- Paso 1** Fije con los tornillos M6x20mm (13) o guía del convertidor izquierdo (6) y o guía del convertidor derecho (7) a los limitadores de precursor (4), figura 1;
- Paso 2** Fije con los tornillos M8x20mm (12) o soporte de los carcamos (5) al guía del convertidor izquierdo (6) y al guía del convertidor derecho (7);
- Paso 3** Encaje o subconjunto 01 guía del convertidor al subconjunto 02 de la base guía para rodamientos (3);
- Paso 4** Fije con los tornillos M8x20mm (12) o soporte izquierdo (1) y o soporte derecho (2) en la base guía para rodamientos (3);
- Paso 5** Fije con los tornillos M8x20mm (12) o limitador de precursor (4) al soporte izquierdo (1) y al soporte derecho (2);
- Paso 6** Fije su convertidor del tamaño 7 al Kit KME como la figura 3;
- Paso 7** Con a ayuda de una grúa inserir el Kit KME al panel eléctrico;
- Paso 8** Fije con los tornillos M8x 1,25X16 (17) el subconjunto del Kit KME en la base de fijación (A), ya instalado en el panel eléctrico, figura 4;
- Paso 9** Fije el soporte de izaje (11) al soporte de fijación (B), ya instalado en el panel eléctrico, figura 4;
- Paso 10** Fije con los tornillos M8x 1,25X16 (17) o soporte de apoyo lateral derecho (9) y o soporte de apoyo lateral izquierdo (10) en la base de fijación (A), figura 1 y 4.

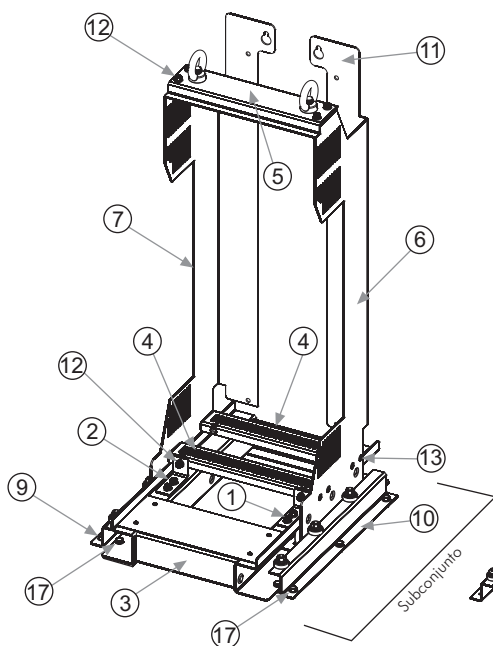


Figura 1: Conjunto de montaje del Kit KME - Tamaño 7

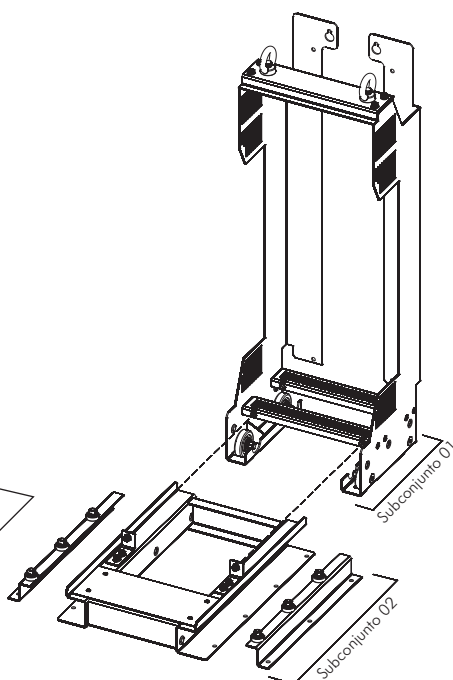


Figura 2: Fijación del subconjunto 01 al subconjunto 02 - Kit KME - Tamaño 7

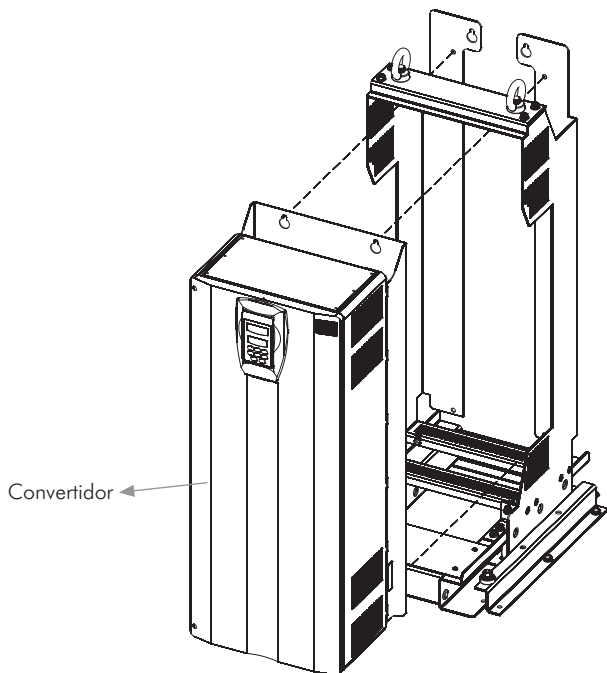


Figura 3: Fijación del convertidor al Kit KME - Tamaño 7

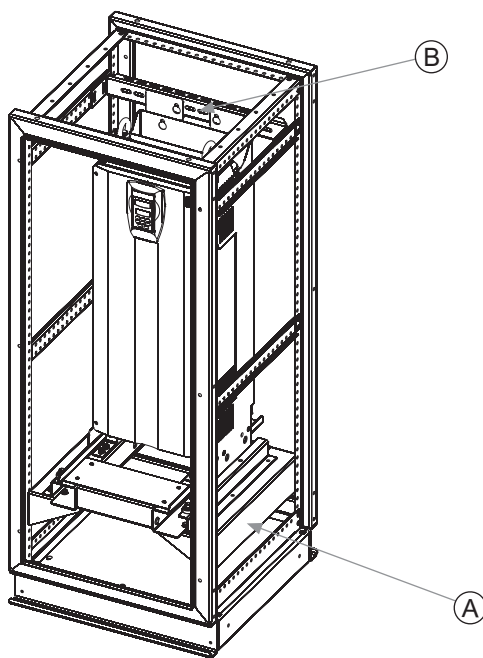


Figura 4: Fijación del Kit KME - Tamaño 7 al panel

Kit KME - Mecânica 7

I. INFORMAÇÕES GERAIS

Este guia orienta na instalação do **Kit KME - Mecânica 7**. Trata-se de um suporte de içamento que possibilita a montagem, de forma extraível, do inversor CFW-09 no painel elétrico. O inversor entra e sai do painel como uma gaveta deslizante, facilitando a montagem e a manutenção.

II. CONTEÚDO DA EMBALAGEM

Kit KME - Mecânica 7			
Posição (Figura 1)	Item	Descrição	Quantidade
1	6433.9044	Suporte Esquerdo	1
2	6433.9045	Suporte Direito	1
3	6433.7428	Base Guia para Rolamentos	1
4	6433.7420	Limitador de Percurso	2
5	6433.7417	Suporte dos Olhais	1
6	6433.7419	Guia do Conversor Esquerdo	1
7	6433.7418	Guia do Conversor Direito	1
9	6433.7425	Suporte de Apoio Direito	1
10	6433.7426	Suporte de Apoio Esquerdo	1
12	0701.2810	Parafuso Sextavado Philips Arruela de Pressão Arruela Lisa Bicromatizado M8x20mm	10
13	0701.6530	Parafuso Lobular Cabeça Chata Philips Bicromatizado M6x20mm	8
14	0701.2225	Parafuso Sextavado Bicromatizado M10x30mm	6
15	0701.7448	Parafuso Escariado M10 com Sextavado Interno M10x20mm	4
16	0701.6522	Parafuso Lobular Cabeça Panela Philips M4x8mm	4
17	0701.6450	Parafuso Sextavado Arr. Lobular M8x1, 25x16	14
18	0701.6727	Olhal de Suspensão Forjado M16	2
19	0702.0082	Porca M10	10
20	0700.0006	Arruela Lisa M10	22
21	0700.5059	Arruela Pressão B10	10
22	0403.3140	Rolamento Diâmetro Interno 17mm / Diâmetro Externo 62mm	4
23	0403.3159	Rolamento Diâmetro Interno 10mm / Diâmetro Externo 30mm	6
24	0309.0075	Pino para Rolamento	4
25	0309.0074	Arruela de 3mm	4
26	6433.7427	Fechamento Superior	1

1. INSTALAÇÃO DO KIT KME - MECÂNICA 7

Para a correta instalação do Kit KME siga os passos abaixo:

- Passo 1** Fixe com os parafusos M6x20mm (13) o guia do conversor esquerdo (6) e o guia do conversor direito (7) aos limitadores de percurso (4), figura 1;
- Passo 2** Fixe com os parafusos M8x20mm (12) o suporte dos olhais (5) ao guia do conversor esquerdo (6) e ao guia do conversor direito (7);
- Passo 3** Encaixe o subconjunto 01 guia do conversor ao subconjunto 02 da base guia para rolamentos (3), figura 2;
- Passo 4** Fixe com os parafusos M8x20mm (12) o suporte esquerdo (1) e o suporte direito (2) na base guia para rolamentos (3);
- Passo 5** Fixe com os parafusos M8x20mm (12) o limitador de percurso (4) ao suporte esquerdo (1) e ao suporte direito (2);
- Passo 6** Fixe o seu inversor da mecânica 7 ao Kit KME conforme a figura 3;
- Passo 7** Com a ajuda de uma talha insira o Kit KME ao painel elétrico;
- Passo 8** Fixe com os parafusos M8X1,25X16 (17) o subconjunto do Kit KME na base de fixação (A), já instalada no painel elétrico, figura 4;
- Passo 9** Fixe o suporte de içamento (11) ao suporte de fixação (B), já instalado no painel elétrico, figura 4;
- Passo 10** Fixe com os parafusos M8X1,25X16 (17) o suporte de apoio lateral direito (9) e o suporte de apoio lateral esquerdo (10) na base de fixação (A), figura 1 e 4.

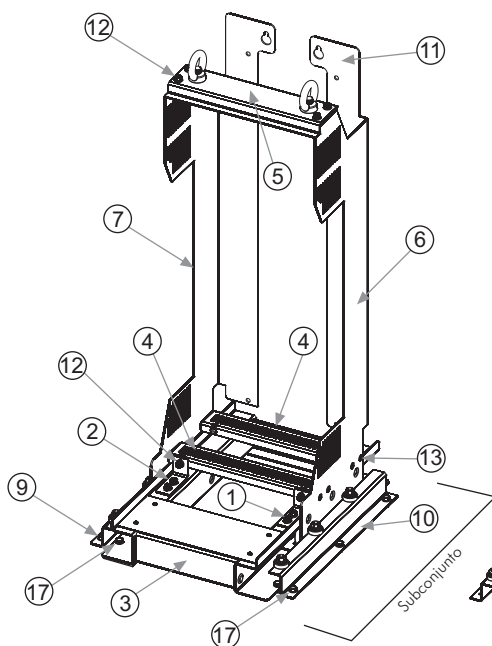


Figura 1: Conjunto de montagem do Kit KME - Mecânica 7

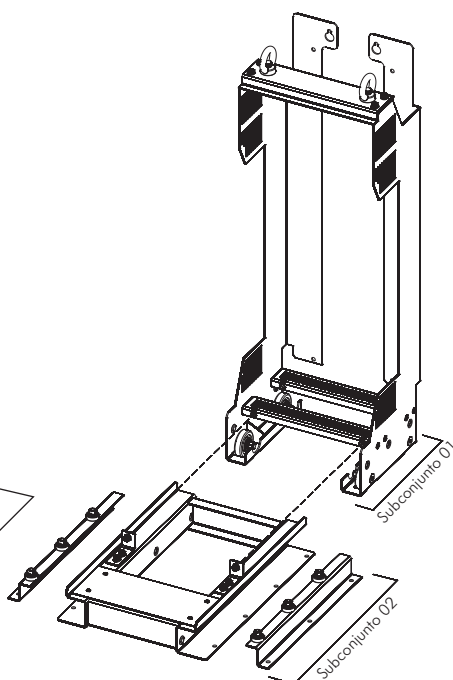


Figura 2: Fixação do subconjunto 01 ao subconjunto 02 - Kit KME - Mecânica 7

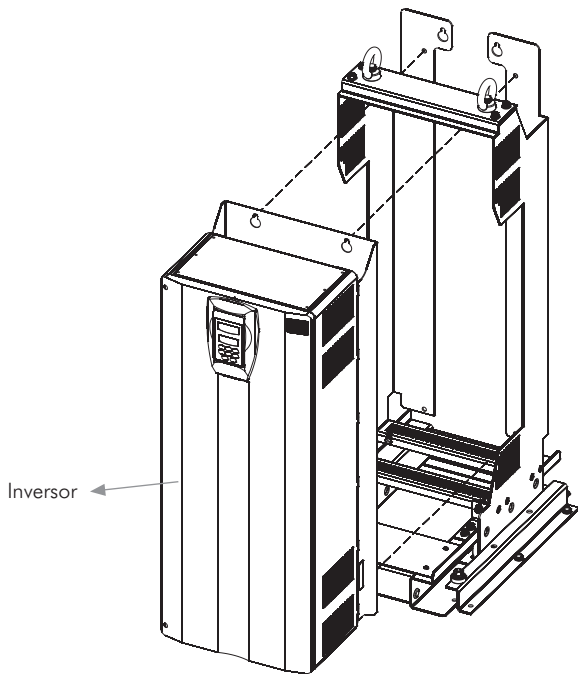


Figura 3: Fixação do inversor ao Kit KME - Mecânica 7

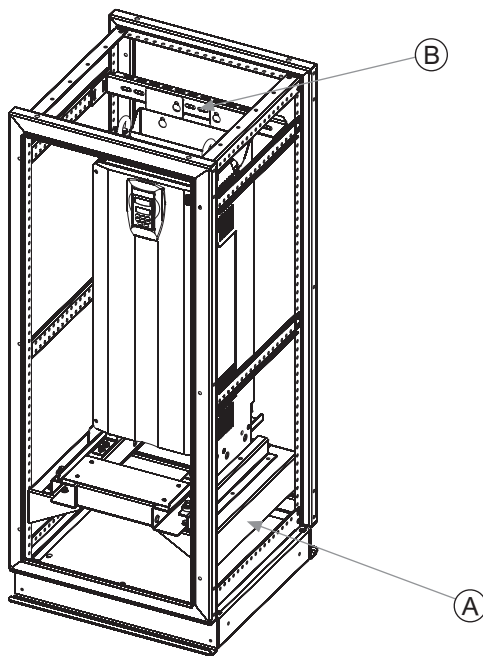


Figura 4: Fixação do Kit KME - Mecânica 7 ao painel



ATENÇÃO!

- Os suportes de fixação do painel elétrico, identificados por A e B na figura 3, não são fornecidos juntamente com o Kit KME. Estes devem ser projetados e construídos de acordo com as dimensões do painel e com os furos de fixação especificados. Ver figura 4.

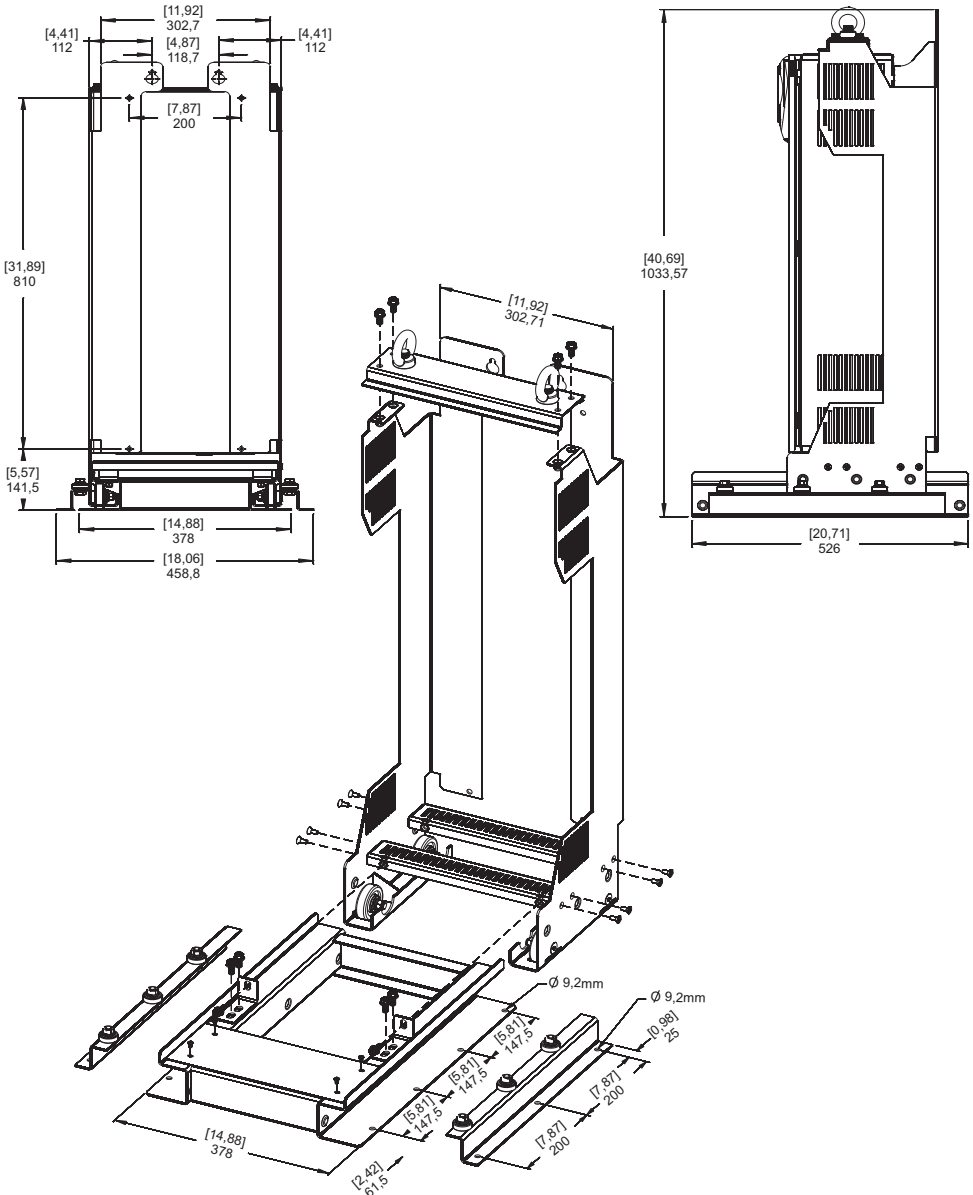


Figura 5: Dimensões do Kit KME - Mecânica 7 - mm (pulgadas)



0899.5194_E/S/P-1



www.weg.com.br