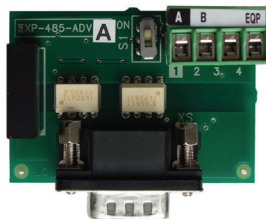


Instruction manual

OPT-485-ADV

Optocoupler for RS485 in Multidrop connections



Isolamento rinforzato - Reinforced insulation

PELV (Protective Extra Low Voltage) EN 61800-5-1.

Introduzione / Introduction

La scheda opzionale OPT-485-ADV, sviluppata per i drive della serie ADV200, consente di realizzare i collegamenti:

- punto-punto drive / Porta RS485 (con isolamento)
- RS 485 multidrop

Per ulteriori informazioni vedere il manuale ADV200 QS, capitolo 5.5.

The optional OPT-485-ADV card, developed for the ADV200 series of drives, can be used to implement the following connections:

- drive / RS485 port point-point (with insulation)
- RS 485 multidrop

For more information see ADV200 QS manual, chapter 5.5.

Fissaggio / Mounting

La scheda è provvista di un connettore a vaschetta 9 poli D-SUB maschio (XS) che deve essere inserito nel connettore XS del drive ADV200.

The card is equipped with a 9-pin D-SUB male receptacle connector (XS) which must be inserted in the XS connector of the ADV200 drive.

Connessione / Connections



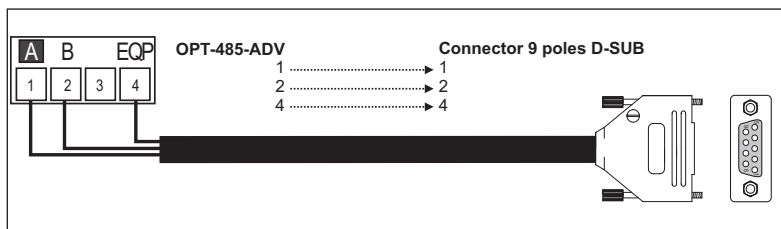
Sezione dei cavi / Wire sizes: 0.2 ... 2.5 mm² (AWG 24 ... 12)

Morsetto - Terminal		Designazione - Designation	Max
A	1	TxA / RxA	
B	2	TxB / RxB	
	3	Riservato - Reserved	-
EQP	4	EQP (Equipotenzialità - Equipotentiality)	-

Collegamento punto-punto drive / Porta RS485 (con isolamento) Drive / RS485 port point-to-point connection (with insulation)

Collegare i morsetti 1, 2 e 4 alla linea seriale come indicato nella tabella in alto, per il collegamento dalla linea seriale al PC possono essere utilizzati gli adattatori indicati nel capitolo 5.5.1 del manuale ADV200 Guida Rapida.

Connect terminals 1, 2 and 4 to the serial line as shown in the table on top; for the connection from the serial line to the PC, the adapters indicated in paragraph 5.5.1 of ADV200 Quick Start up manual should be used.

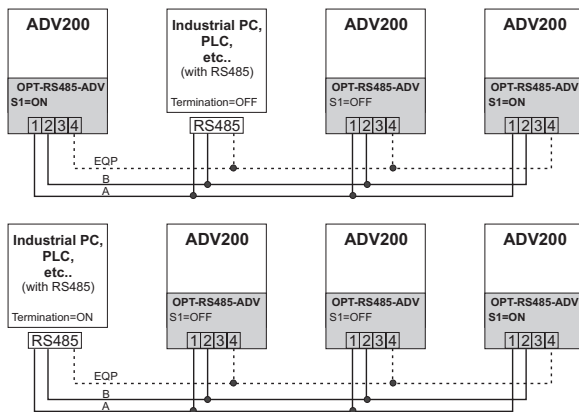


Collegamento RS 485 multidrop RS 485 multi-drop connection

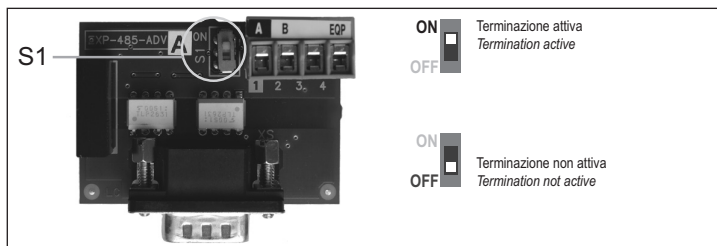
Per realizzare il collegamento multidrop è necessario installare la scheda opzionale OPT-485-ADV su ognuno dei drive; gli estremi del collegamento devono avere lo switch S1 di terminazione impostato su ON.

Il collegamento multidrop è sempre isolato galvanicamente. Possono essere collegati sino a 20 drive, la lunghezza massima per il collegamento è di 200 metri.

For the multi-drop connection, the OPT-RS485-ADV optional card must be installed on each drive; the ends of the connection must have S1 termination switch set to ON. The multi-drop connection is always galvanically insulated. Up to 20 drives can be connected; the maximum length of the connection is 200 meters.



Switch



WEG Automation Europe S.r.l.

Via Carducci, 24 - 21040 Gerenzano [VA] ITALY

Ph. +39 02 967601 - Fax +39 02 9682653 - info.motion@weg.net - www.weg.net