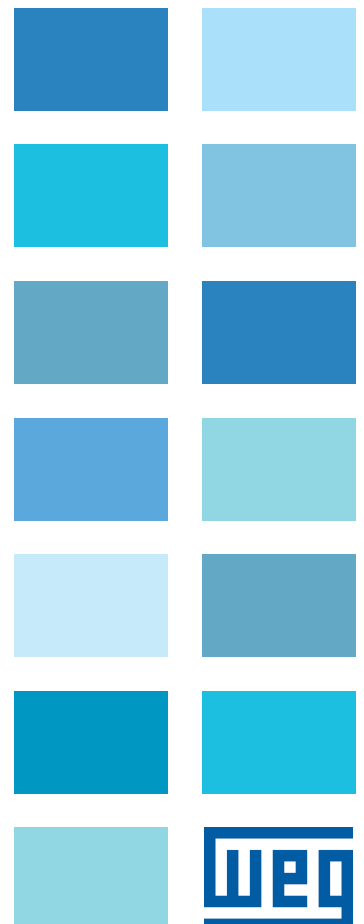


Recycling Instructions and Environmental Information

Instrucciones de Reciclado e Información Ambiental

Instruções de Reciclagem e Informações Ambientais

WEEE WEMOB PARKING/WALL





Series: WEMOB

Language: English

Document: 10009493201 / 00

Models: Parking/Wall

Publication Date: 03/2022

1 RECYCLING	4
1.1 PACKAGE.....	4
1.2 CERTIFICATION.....	5
1.3 EXAMPLE OF RECYCLING	5
2 PRODUCTS	6
2.1 PARKING	6
3 WALL	7

1 RECYCLING

This document contains basic information for the disposal of the materials that compose the WEMOB electric vehicle charging stations.

It was developed for the different models of WEMOB WEG line. Intended for WEG customers and professional Recyclers. The table of each model contains the dimensions of each mechanical model.

1.1 PACKAGE

The products are packed in cardboard or wood in compliance with the EU Packaging Directive.

The main parts of the electric vehicle charging stations can be recycled in order to preserve the natural resources. Those parts will be disassembled and separated according to their composition.

The printed circuit boards and capacitors must be designated according to IEC directives 62635. At the end of its useful life, the equipment must be disposed of according to international and national regulations.

**NOTE!**

The definitions and regulations on hazardous materials differ from one country to another. The materials used in our products are normally used in electrical and electronic equipment.

The product identification label has a crossed-out wheelie bin, indicating that, at the end of the useful life, the product must be recycled.

It must be disposed of at proper collection points and not in a common garbage bin. [Figure 1.1 on page 4](#) shows the crossed-out wheelie bin, indicating the selective collection for waste electrical and electronic equipment (EEE).

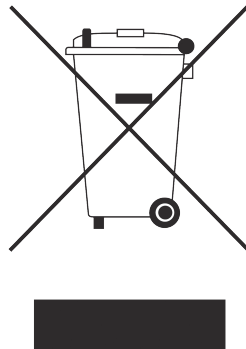


Figure 1.1: Indication of selective collection for waste electrical and electronic equipment (EEE)

The single black line indicates the equipment was placed on the market after August 2005, and not that the directive went into effect on that date. The directive started in 2002, and, at each revision, it encompassed more products.

1.2 CERTIFICATION

WEG is certified as per international standards ISO 9001 and ISO 14001.

1.3 EXAMPLE OF RECYCLING

Materials and Recycling Methods.

Steel: Recycled as material.

Aluminum: Recycled as material.

Plastic: Energy recovery (incineration).

Printed circuit boards: Recycled as WEEE.

Electrolytic capacitors: Recycled as WEEE.

Cables: Recycled as material.

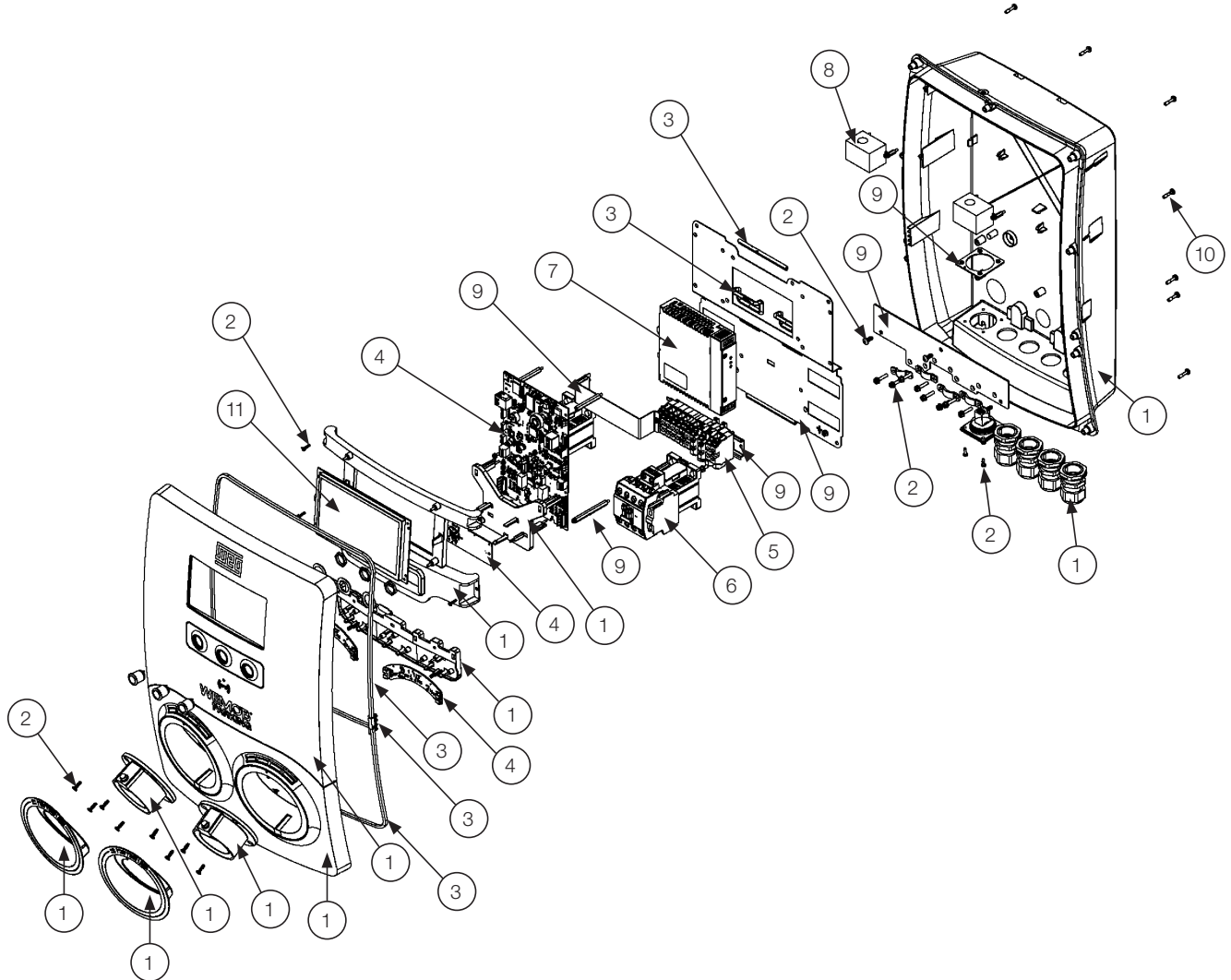
Ceramic: Buried.

Other materials: Energy recovery (incineration).

2 PRODUCTS

The main components are presented in each product line, as follows:

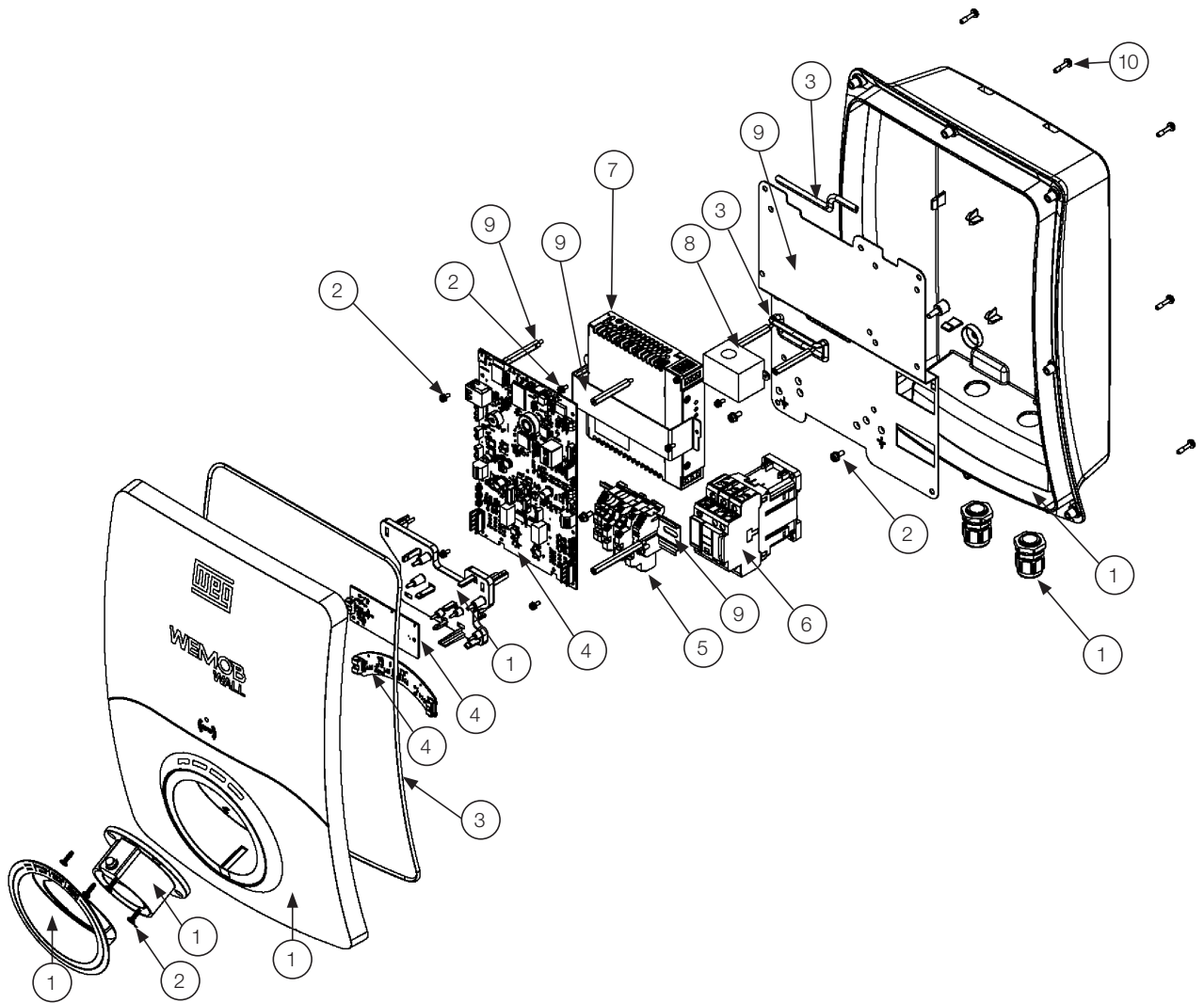
2.1 PARKING



WEMOB PARKING 2T2				
Part No.	Name/Category	Qty.	Materials	Weight (g)
1	Plastics	10	Plastics parts	1944
2	Screws	41	Zn-coated steel	-
3	Gaskets	7	Rubber and silicone	72
4	Electrolytic parts	4	Electronics solution	202
5	Electrolytic parts	14	Plastics parts and electronics solution	350
6	Contactors	2	Plastics parts and electronics solution	1400
7	Electronic source	1	Steel parts and electronics solution	460
8	Electrolytic parts	2	Plastics parts and electronics solution	88
9	Supports	5	Zn-coated steel	784
10	Screws	12	Inox	-
11	Electrolytic parts	12	Plastics parts and electronics solution	239
-	Cables / Wires	N/A	PVC, Cu, GF, Sn, Au, Ni, phosphor bronze, thermoplastic polyester, glass-filled nylon	5920
Total Weight (Kg)				13.000...13.500

Figure 2.1: WEMOB Parking

3 WALL



WEMOB WALL				
Part No.	Name/Category	Qty.	Materials	Weight (g)
1	Plastics	7	Plastics parts	1484
2	Screws	14	Zn-coated steel	-
3	Gaskets	3	Rubber and silicone	23
4	Electrolytic parts	3	Electronics solution	171
5	Electrolytic parts	8	Plastics parts and electronics solution	329
6	Contactors	1	Plastics parts and electronics solution	510
7	Electronic source	1	Steel parts and electronics solution	410
8	Electrolytic parts	1	Plastics parts and electronics solution	44
9	Supports	3	Zn-coated steel	489
10	Screws	8	Inox	-
-	Cables / Wires		PVC, Cu, GF, Sn, Au, Ni, phosphor bronze, thermoplastic polyester, glass-filled nylon	2320
Total Weight (Kg)				5.500...6.000

Figure 3.1: WEMOB Wall



Serie: WEMOB

Idioma: Español

Documento: 10009493201 / 00

Modelos: Parking/Wall

Fecha de Publicación: 03/2022

1 RECICLAJE	10
1.1 EMBALAJE	10
1.2 CERTIFICACIÓN	11
1.3 EJEMPLO DE RECICLAJE.....	11
2 PRODUCTOS	12
2.1 PARKING	12
3 WALL	13

1 RECICLAJE

Este documento contiene informaciones básicas, para el descarte de los materiales que componen las estaciones de recarga para vehículos eléctricos WEMOB.

Fue desarrollado para atender los diferentes modelos de la línea WEMOB WEG. Destinado a clientes WEG y Recicladores profesionales. En la tabla de cada modelo son presentados los dimensionales de cada modelo mecánico.

1.1 EMBALAJE

Los productos son Embalados en cartón o madera, de acuerdo con la Directiva Europea de Embalajes.

Las principales partes de las estaciones de recarga para vehículos eléctricos pueden ser recicladas para preservación de los recursos naturales. Estas partes deberán ser desmontadas y separadas de acuerdo con su composición.

Las placas de circuito impreso y los condensadores precisan ser designados según las directrices de la IEC 62635. El tratamiento para el equipo, al final de su vida útil, debe seguir reglamentos internacionales y nacionales, a la hora de su descarte.



¡NOTA!

Las definiciones y reglamentos de materiales peligrosos, difieren de un país a otro. Los materiales utilizados en nuestros productos son normalmente usados en equipos eléctricos y electrónicos.

La etiqueta de identificación del producto tiene el símbolo de un cubo de basura indicando que al final de su vida útil, el producto deberá entrar en el sistema de reciclaje.

Deberá ser descartado en un punto de recolección apropiado para este fin, y no en la basura común. La [Figura 1.1 en la página 10](#) ilustra el símbolo del cesto con la dirección, indicando la recolección selectiva para equipos eléctricos y electrónicos (EEE).

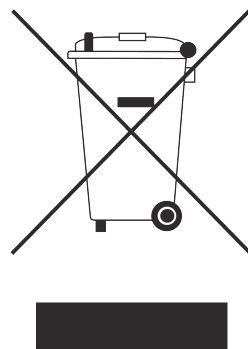


Figura 1.1: Indicación de la recolección selectiva para equipos eléctricos y electrónicos (EEE)

La barra horizontal indica que el equipo fue colocado en el mercado luego de agosto de 2005, y no que la directiva haya entrado en vigor esta fecha. La directiva comenzó en 2002 y en cada revisión fue incluyendo cada vez más productos.

1.2 CERTIFICACIÓN

WEG está certificada de acuerdo con las normas internacionales ISO 9001 e ISO 14001.

1.3 EJEMPLO DE RECICLAJE

Materiales y Método de reciclaje.

Acero: Reciclado como material.

Aluminio: Reciclado como material.

Plástico: Recuperación de energía (incineración).

Placas de circuito impreso: Reciclado como WEEE.

Condensadores electrolíticos: Reciclado como WEEE.

Cables: Reciclado como material.

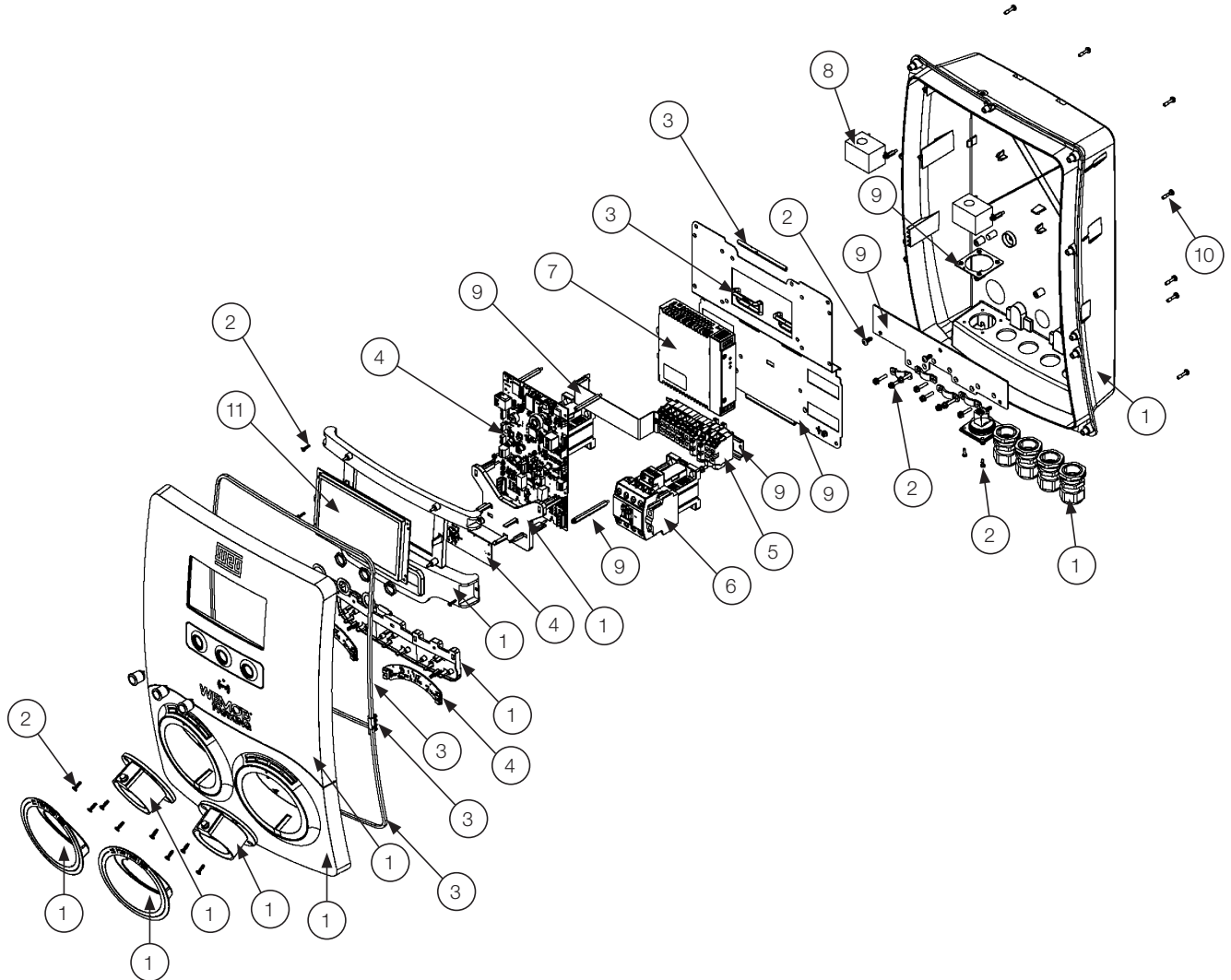
Cerámica: Puesto a tierra.

Otros materiales: Recuperación de energía (incineración).

2 PRODUCTOS

Los principales componentes son presentados en cada línea de producto, conforme a seguir:

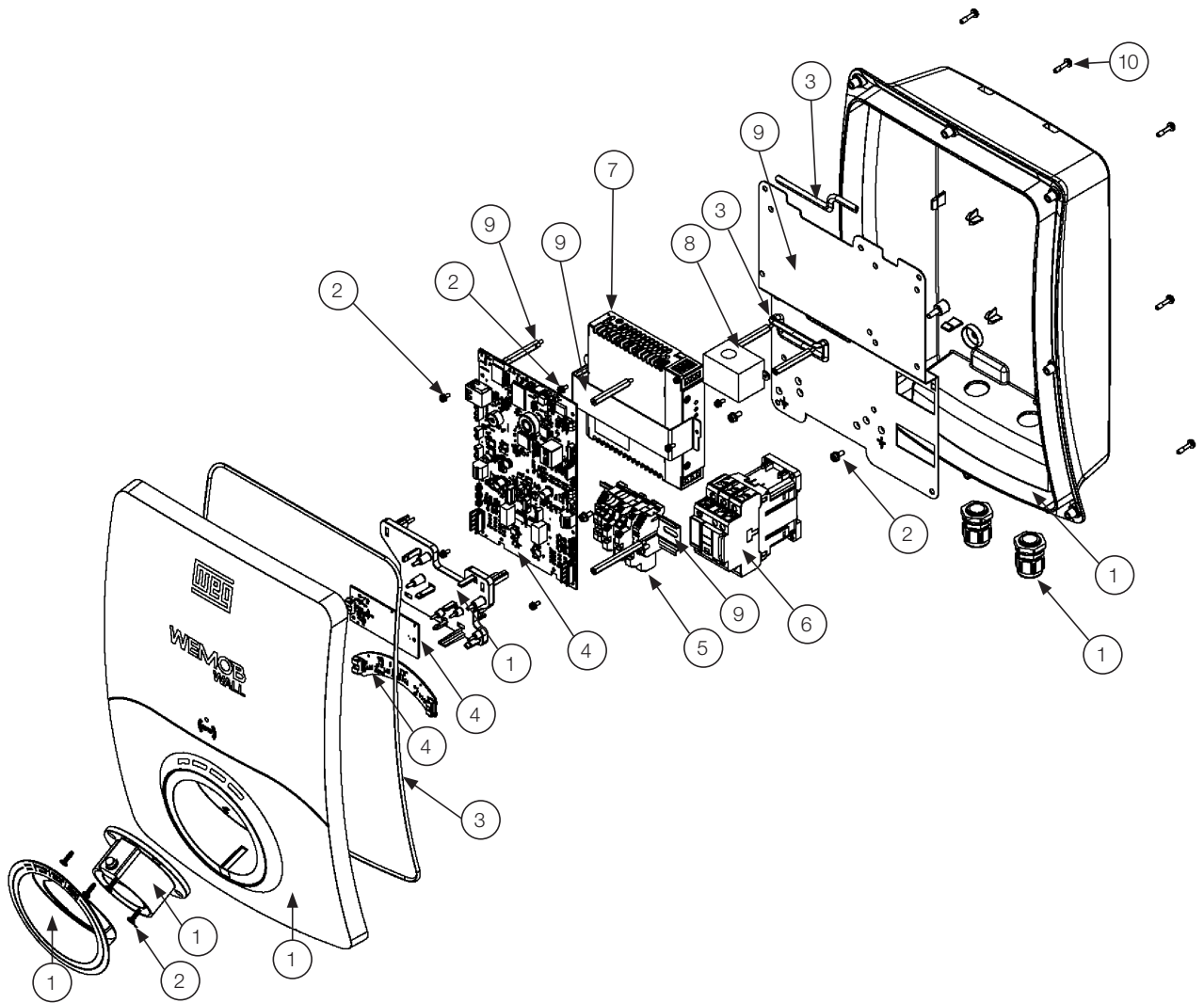
2.1 PARKING



WEMOB PARKING 2T2				
N° de la Pieza	Nombre/Categoría	Cant.	Materiales	Peso (g)
1	Plásticos	10	Piezas plásticas	1944
2	Tornillos	41	Acero zincado	-
3	Sellados	7	Goma y silicona	72
4	Partes electrolíticas	4	Solucion electronica	202
5	Partes electrolíticas	14	Piezas plásticas y solucion electronica	350
6	Contactora	2	Piezas plásticas y solucion electronica	1400
7	Fuente electronica	1	Piezas de acero e y solucion electronica	460
8	Partes electrolíticas	2	Piezas plásticas y solucion electronica	88
9	Soportes	5	Acero zincado	784
10	Tornillos	12	Inox	-
11	Partes electrolíticas	12	Piezas plásticas y solucion electronica	239
-	Cables / Alambres	N/A	PVC, Cu, GF, Sn, Au, Ni, bronce fosforoso, poliéster termoplástico, nylon con fibra de vidrio	5920
Peso Total (Kg)				13,000...13,500

Figura 2.1: WEMOB Parking

3 WALL



WEMOB WALL				
Nº de la Pieza	Nombre/Categoría	Cant.	Materiales	Peso (g)
1	Plásticos	7	Piezas plásticas	1484
2	Tornillos	14	Acero zincado	-
3	Sellados	3	Goma y silicona	23
4	Partes electrolíticas	3	Solucion electronica	171
5	Partes electrolíticas	8	Piezas plásticas y solucion electronica	329
6	Contactora	1	Piezas plásticas y solucion electronica	510
7	Fuente electronica	1	Piezas de acero e y solucion electronica	410
8	Partes electrolíticas	1	Piezas plásticas y solucion electronica	44
9	Soportes	3	Acero zincado	489
10	Tornillos	8	Inox	-
-	Cables / Alambres	N/A	PVC, Cu, GF, Sn, Au, Ni, bronce fosforoso, poliéster termoplástico, nylon con fibra de vidrio	2320
Peso Total (Kg)				5,500...6,000

Figura 3.1: WEMOB Wall



Série: WEMOB

Idioma: Português

Documento: 10009493201 / 00

Modelos: Parking/Wall

Data de Publicação: 03/2022

1 RECICLAGEM	18
1.1 EMBALAGEM	18
1.2 CERTIFICAÇÃO	19
1.3 EXEMPLO DE RECICLAGEM	19
2 PRODUTOS	20
2.1 PARKING	20
3 WALL	21

1 RECICLAGEM

O documento contém informações básicas, para o descarte dos materiais que compõem as estações de recarga para veículos elétricos WEMOB.

Foi desenvolvido para atender os diferentes modelos da linha WEMOB. Destinado para clientes WEG e Recicladores profissionais. Na tabela de cada modelo são apresentados os dimensionais de cada modelo mecânico.

1.1 EMBALAGEM

Os produtos são embalados em papelão ou madeira, os quais a WEG está de acordo com a Diretiva Europeia de Embalagens.

As principais partes das estações de recarga para veículos elétricos podem ser recicladas para preservação dos recursos naturais. Estas partes deverão ser desmontadas e separadas de acordo com a sua composição.

As placas de circuito impresso e capacitores precisam ser designados de acordo com as diretrizes da IEC 62635. O tratamento para o equipamento ao final da vida útil deve seguir regulamentos internacionais e nacionais para o descarte.



NOTA!

As definições e regulamentos de materiais perigosos, diferem de um país para o outro. Os materiais utilizados em nossos produtos são normalmente usados em equipamentos elétricos e eletrônicos.

A etiqueta de identificação do produto possui o símbolo de uma lixeira indicando que ao final da vida útil, o produto deve entrar no sistema de reciclagem.

Deverá ser descartado em um ponto de coleta apropriado para este fim e não em lixo comum. A [Figura 1.1 na página 16](#) ilustra o símbolo do cesto com a direção, indicando a coleta seletiva para equipamentos elétricos e eletrônicos (EEE).

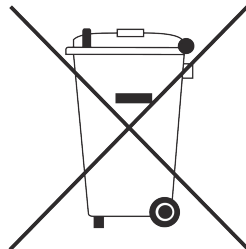


Figura 1.1: Indicação da coleta seletiva para equipamentos elétricos e eletrônicos (EEE)

A barra horizontal indica que o equipamento foi colocado no mercado após Agosto de 2005, não que a diretiva tenha entrado em vigor nesta data. A diretiva começou em 2002 e a cada revisão foi abrangendo cada vez mais produtos.

1.2 CERTIFICAÇÃO

A WEG está certificada de acordo com as normas internacionais ISO 9001 e ISO 14001.

1.3 EXEMPLO DE RECICLAGEM

Materiais e Método de reciclagem.

Aço: Reciclado como material.

Alumínio: Reciclado como material.

Plástico: Recuperação de energia (incineração).

Placas de circuito impresso: Reciclado como WEEE.

Capacitores eletrolíticos: Reciclado como WEEE.

Cabos: Reciclado como material.

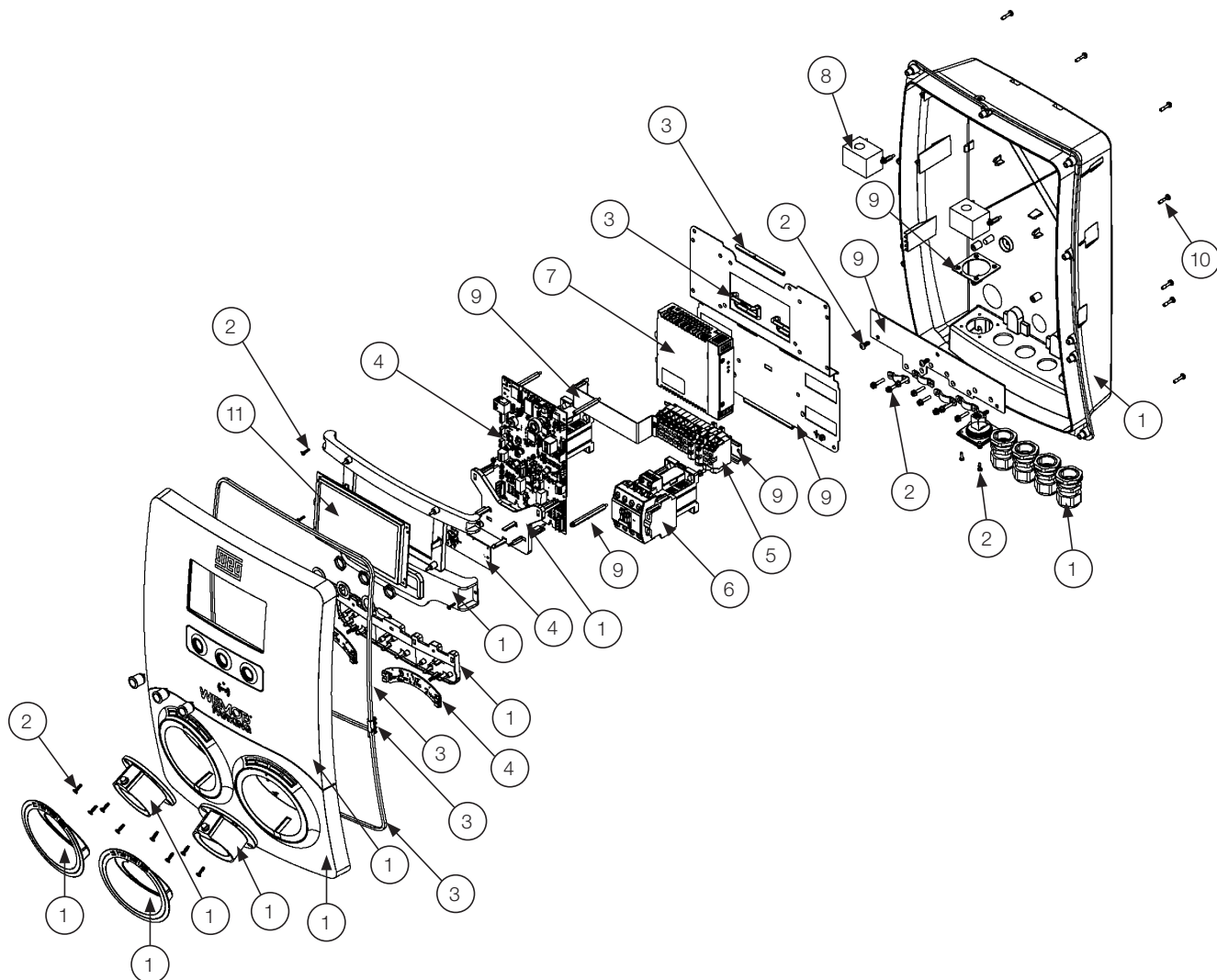
Cerâmica: Aterrado.

Outros materiais: Recuperação de energia (incineração).

2 PRODUTOS

Os principais componentes são apresentados em cada linha de produto, conforme a seguir:

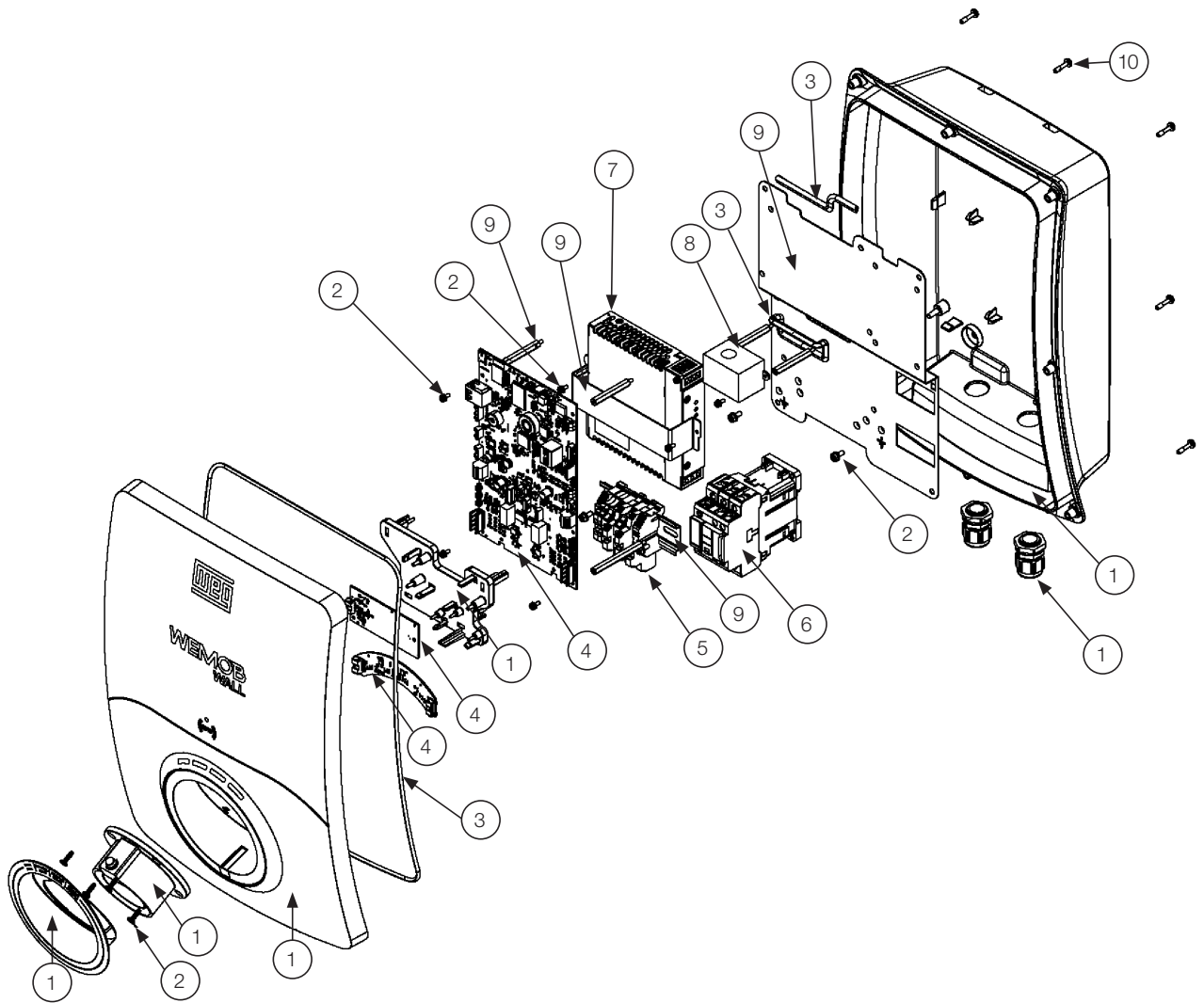
2.1 PARKING



WEMOB PARKING 2T2				
Nº da Peça	Nome/Categoria	Quant.	Materiais	Peso (g)
1	Plásticos	10	Peças plásticas	1944
2	Parafusos	41	Aço zincado	-
3	Vedações	7	Borracha e silicone	72
4	Partes eletrolíticas	4	Solução eletrônica	202
5	Partes eletrolíticas	14	Peças plásticas e solução eletrônica	350
6	Contator	2	Peças plásticas e solução eletrônica	1400
7	Fonte eletrônica	1	Peças de aço e solução eletrônica	460
8	Partes eletrolíticas	2	Peças plásticas e solução eletrônica	88
9	Suportes	5	Aço zincado	784
10	Parafusos	12	Inox	-
11	Partes eletrolíticas	12	Peças plásticas e solução eletrônica	239
-	Cabos / Fios	N/A	PVC, Cu, GF, Sn, Au, Ni, bronze fosforoso, poliéster termoplástico, nylon com fibra de vidro	5920
Peso Total (Kg)				13,000...13,500

Figura 2.1: WEMOB Parking

3 WALL



WEMOB WALL				
Nº da Peça	Nome/Categoria	Quant.	Materiais	Peso (g)
1	Plásticos	7	Peças plásticas	1484
2	Parafusos	14	Aço zincado	-
3	Vedações	3	Borracha e silicone	23
4	Partes eletrólíticas	3	Solução eletrônica	171
5	Partes eletrólíticas	8	Peças plásticas e solução eletrônica	329
6	Contator	1	Peças plásticas e solução eletrônica	510
7	Fonte eletrônica	1	Peças de aço e solução eletrônica	410
8	Partes eletrólíticas	1	Peças plásticas e solução eletrônica	44
9	Suportes	3	Aço zincado	489
10	Parafusos	8	Inox	-
-	Cabos / Fios	N/A	PVC, Cu, GF, Sn, Au, Ni, bronze fosforoso, poliéster termoplástico, nylon com fibra de vidro	2320
Peso Total (Kg)				5,500...6,000

Figura 3.1: WEMOB Wall