

Motores Industriais
Motores Comerciais &
Appliance
Automação
Digital &
Sistemas
Energia
Transmissão &
Distribuição
Tintas

PMW01

Painéis Modulares

Solução **modular**,
simples e **robusta**
para montagem
elétrica



Driving efficiency and sustainability





SUMÁRIO

Apresentação

04

Preparo e pintura de acabamento

06

Visão geral

07

Painéis montados

08

Estrutura, fechamentos e acessórios

09

Placas de montagem

13

Arrefecimento

15

Características mecânicas

16

Dimensionais

17







Solução modular, simples e robusta para montagem elétrica

A linha de painéis modulares autoportantes PMW, para uso abrigado, **é resultado da longa experiência da WEG** na fabricação de painéis, envolvendo distribuição, comando, proteção e automação de sistemas elétricos. Por sua **característica mecânica robusta e pintura de alta qualidade**, o PMW garante desempenho seguro, alta proteção anticorrosiva e longa vida útil.

Sua modularidade e flexibilidade se caracterizam por uma ampla gama de acessórios, como portas reversíveis e placas de montagem com regulagem de profundidade. Além disso, pode ser acoplado às colunas da linha de painéis totalmente testados TTW.

Principais características

- Estrutura em aço com pintura de acabamento poliéster em pó por processo eletrostático, com espessura mínima de 80 µm, na cor cinza RAL 7035
- Placas de montagem em aço galvanizado
- Grau de proteção IP55
- Porta com fecho cremona, conforme NR10

O painel PMW é fornecido montado com teto e base de 100 mm. Porta, fechamentos laterais e posterior, fundo de painel, placas de montagem e demais acessórios são comercializados separadamente.

Normas de referência

- Fabricado conforme requisitos das normas e recomendações a seguir:
- NBR IEC 62208 - Invólucros vazios destinados a conjunto de manobra e controle de baixa tensão - requisitos gerais
- NBR 11003 - Tintas - Determinação de aderência
- ASTM B117 - *Standard Practice for Operating Salt Spray (Fog) Apparatus*
- ASTM D1735 - *Standard Practice for Testing Water Resistance of Coatings Using Water Fog Apparatus*
- DIN 50018 - *Sulfur Dioxide Corrosion Testing in a Saturated Atmosphere*
- ASTM D870 - *Standard Practice for Testing Water Resistance of Coating Using Water Immersion*
- ASTM D4587 - *Standard Practice for Fluorescent UV-Condensation Exposures of Paint and Related Coatings*



Benefícios



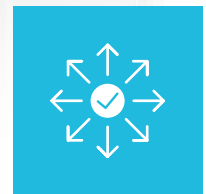
Robustez



Durabilidade



Qualidade



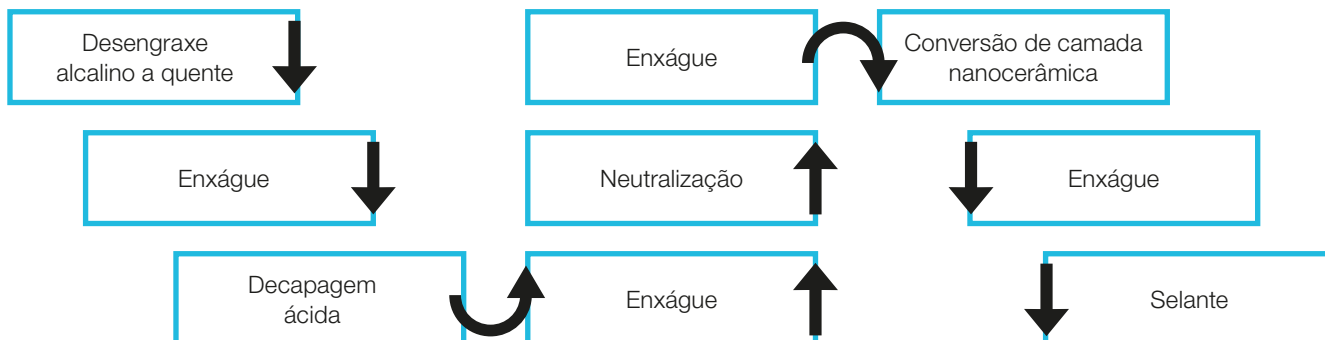
Modularidade



Preparo e pintura de acabamento

A pintura de alta qualidade e durabilidade da estrutura do PMW é resultado do desenvolvimento contínuo de fornecimentos WEG em ambientes industriais. O tratamento da chapa de aço utiliza fosfato tricatiônico (formulação a base de fosfatos de sais de zinco, níquel e manganês) que garante alta resistência a corrosão e excelente aderência a pintura de acabamento. O acabamento é feito com pintura na cor cinza claro RAL 7035 em poliéster pó aplicada por processo eletrostático com espessura mínima de 80 µm. O tratamento e pintura das chapas metálicas obedecem a sequência a seguir.

Executada dentro do rígido controle de qualidade, segue procedimento:



A qualidade, resistência e durabilidade da pintura são garantidas através dos ensaios a seguir:



Grau de aderência

Norma e referência de ensaio: NBR 11003
 Critério de aceitação avaliado: X1Y1
 Finalidade: identificar falhas de adesão da pintura



Resistência a ambiente salino

Norma e referência de ensaio: ASTM B117
 Critério de aceitação avaliado: 500 horas
 Finalidade: avaliar o desempenho da pintura em condição de corrosão acelerada



Resistência a SO₂

Norma e referência de ensaio: DIN 50018
 Critério de aceitação avaliado: 15 ciclos / 24 horas
 Finalidade: avaliar o desempenho da pintura em atmosferas industriais



Resistência a imersão em água destilada

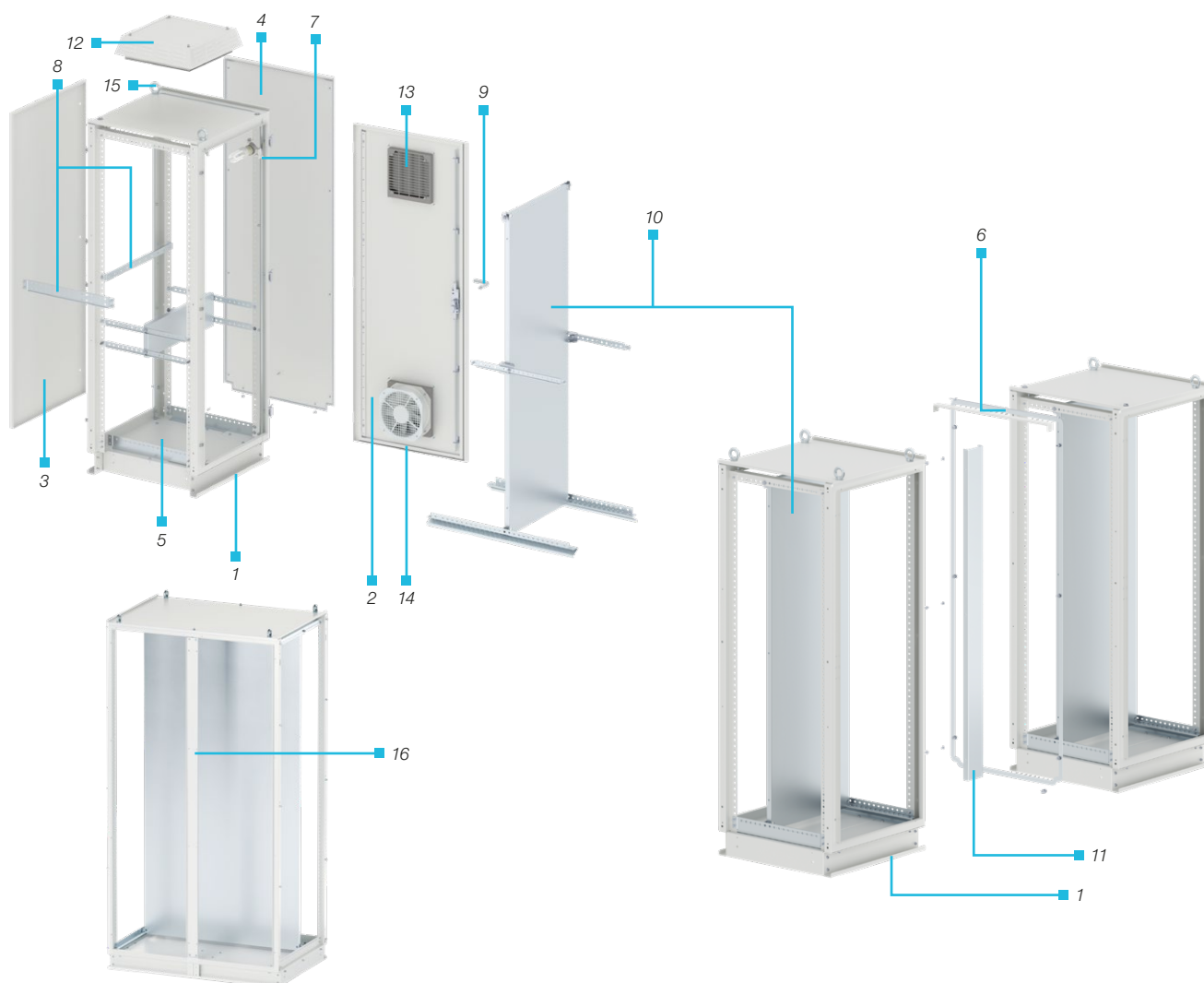
Norma e referência de ensaio: ASTM D870
 Critério de aceitação avaliado: 24 horas
 Finalidade: avaliar a resistência da pintura em água deionizada



Resistência a UV-A

Norma e referência de ensaio: ASTM D4587
 Critério de aceitação avaliado: 500 horas
 Finalidade: avaliar a resistência da pintura à exposição solar

Visão geral



1 - CJ estrutura completa: estrutura montada composta de:

- base;
- teto cego;
- complementar a estrutura com as portas, fundo, fechamentos laterais e posterior que são vendidos separadamente.

2 - Porta DIR/ESQ: complementa a estrutura. Pode ser frontal, posterior ou ambos. Necessita do acessório de montagem, vendido separadamente.

3 - Fechamento: complementa a estrutura. Fechamento posterior do painel, quando não se utilizar porta.

4 - CJ lateral: complementa a estrutura. Fechamento lateral do painel.

5 - CJ fundo: complementa a estrutura. Fechamento parte inferior do painel (com e sem espuma).

6 - CJ acoplamento lateral: acessório para acoplamento de painéis.

7 - CJ modulo iluminação: kit para iluminação interna do painel, com suporte + soquete E27 + fim de curso.

8 - CJ amarrar cabos: suporte para fixação de cabos na parte posterior (fundo) ou lateral do painel.

9 - CJ chave para fecho: chave para fecho tipo cremone, para porta de painel.

10 - CJ placa: placas de montagem com diversas alturas e profundidade regulável.

11 - CJ interplaca: acessório que interliga 2 placas de montagem com altura total do painel, instaladas em colunas adjacentes.

12 - CJ ventilação (teto IP42): ventilação para instalação no teto - com ou sem ventilador.

13 - Veneziana VNW (IP42): veneziana avulsa, sem ventilador, para instalação em porta e/ou fechamentos laterais e posterior, 10 unidades por embalagem.

14 - CJ VNW250-AV (IP42): ventilação para instalação em porta e fechamentos laterais e posterior, com ventilador.

15 - Olhal de içamento.

16 - Perfil central da porta: somente para estrutura de 1.200 mm de largura com porta dupla, perfil faz parte da estrutura e é removível para a montagem do painel.

Notas: Todos os acessórios, tais como placas de montagem, ventilações, fundo, entre outros, são fornecidos completos, incluindo porcas, arruelas e parafusos de fixação.

Para identificação de todas as peças e acessórios, utilizar as tabelas apresentadas nas páginas seguintes.

Painéis montados



Painéis completos fornecidos na cor cinza RAL 7035 com fechamentos e placa de montagem montados.¹⁾²⁾

Descrição ³⁾	Referência	Dimensões (mm)	Cor de acabamento	Código
Painel completo 16.064	CJ ESTR 16.064 M BP TFC PC TC	1.600 x 600 x 400	Cinza RAL 7035 ²⁾	15691767
Painel completo 16.066	CJ ESTR 16.066 M BP TFC PC TC	1.600 x 600 x 600		15692178
Painel completo 16.068	CJ ESTR 16.068 M BP TFC PC TC	1.600 x 600 x 800		15692188
Painel completo 16.084	CJ ESTR 16.084 M BP TFC PC TC	1.600 x 800 x 400		15691956
Painel completo 16.086	CJ ESTR 16.086 M BP TFC PC TC	1.600 x 800 x 600		15692179
Painel completo 16.088	CJ ESTR 16.088 M BP TFC PC TC	1.600 x 800 x 800		15691707
Painel completo 16.104	CJ ESTR 16.104 M BP TFC PC TC	1.600 x 1.000 x 400		15692101
Painel completo 16.106	CJ ESTR 16.106 M BP TFC PC TC	1.600 x 1.000 x 600		15692189
Painel completo 16.108	CJ ESTR 16.108 M BP TFC PC TC	1.600 x 1.000 x 800		15692033
Painel completo 20.064	CJ ESTR 20.064 M BP TFC PC TC	2.000 x 600 x 400		15692102
Painel completo 20.066	CJ ESTR 20.066 M BP TFC PC TC	2.000 x 600 x 600		15692190
Painel completo 20.068	CJ ESTR 20.068 M BP TFC PC TC	2.000 x 600 x 800		15691347
Painel completo 20.084	CJ ESTR 20.084 M BP TFC PC TC	2.000 x 800 x 400		15691957
Painel completo 20.086	CJ ESTR 20.086 M BP TFC PC TC	2.000 x 800 x 600		15692081
Painel completo 20.088	CJ ESTR 20.088 M BP TFC PC TC	2.000 x 800 x 800		15691947
Painel completo 20.106	CJ ESTR 20.106 M BP TFC PC TC	2.000 x 1.000 x 600		15692124
Painel completo 20.108	CJ ESTR 20.108 M BP TFC PC TC	2.000 x 1.000 x 800		15692209
Painel completo 20.126	CJ ESTR 20.126 M BP TFC PC TC	2.000 x 1.200 x 600		16443766
Painel completo 20.128	CJ ESTR 20.128 M BP TFC PC TC	2.000 x 1.200 x 800		16443897
Painel completo 23.066	CJ ESTR 23.066 M BP TFC PC TC	2.300 x 600 x 600		15692082
Painel completo 23.068	CJ ESTR 23.068 M BP TFC PC TC	2.300 x 600 x 800		15692125
Painel completo 23.086	CJ ESTR 23.086 M BP TFC PC TC	2.300 x 800 x 600		15692218
Painel completo 23.088	CJ ESTR 23.088 M BP TFC PC TC	2.300 x 800 x 800		15692228
Painel completo 23.106	CJ ESTR 23.106 M BP TFC PC TC	2.300 x 1.000 x 600	15692219	
Painel completo 23.108	CJ ESTR 23.108 M BP TFC PC TC	2.300 x 1.000 x 800	15692180	
Painel completo 23.126	CJ ESTR 23.126 M BP TFC PC TC	2.300 x 1.200 x 600	16443948	
Painel completo 23.128	CJ ESTR 23.128 M BP TFC PC TC	2.300 x 1.200 x 800	16437965	

Notas: 1) O painel completo é fornecido montado com as seguintes peças: 1x estrutura + 1x porta DIR/ESQ + 1x conjunto de acessórios p/ fixação da porta + 1x conjunto de chave para fecho padrão + 1x fechamento posterior + 1x conjunto de acessórios p/ fixação do fechamento posterior + 2x conjuntos de laterais + 1x conjunto de fundo sem espuma + 1x placa de montagem cega inteiraça + 2x conjuntos de olhal de suspensão.

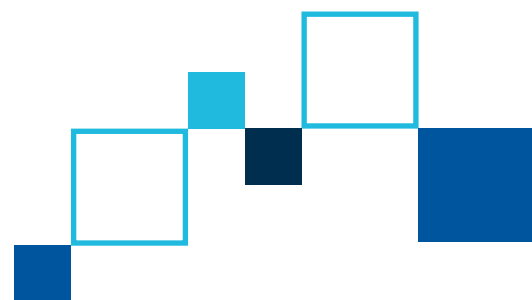
Para os painéis de largura 1.200 mm nas peças de fechamento que são as mesmas de 600 mm a quantidade é duplicada.

2) Os painéis completos são fornecidos somente na cor cinza RAL 7035. Opcionalmente temos disponível nas cores Cinza Munsull N6,5; Cinza RAL 7032; Branco RAL 9003. Nesses casos, os painéis serão fornecidos desmontados, conforme materiais apresentados nas tabelas seguintes.

3) Para outros arranjos de montagem, o fornecimento será do painel desmontado nas peças conforme tabelas de materiais seguintes.

Estrutura, fechamentos e acessórios

Material / acabamento		Descrição	Painel - altura x largura x profundidade (mm)																								Aplicação			
CINZA RAL 7035	Galvanizado		1.600 x 600 x 400	1.600 x 600 x 600	1.600 x 600 x 800	1.600 x 800 x 400	1.600 x 800 x 600	1.600 x 800 x 800	1.600 x 1.000 x 400	1.600 x 1.000 x 600	1.600 x 1.000 x 800	2.000 x 600 x 400	2.000 x 600 x 600	2.000 x 600 x 800	2.000 x 800 x 400	2.000 x 800 x 600	2.000 x 800 x 800	2.000 x 1.000 x 600	2.000 x 1.000 x 800	2.000 x 1.200 x 800	2.300 x 600 x 600	2.300 x 600 x 800	2.300 x 800 x 600	2.300 x 800 x 800	2.300 x 1.000 x 600	2.300 x 1.000 x 800		2.300 x 1.200 x 600	2.300 x 1.200 x 800	
Fechamentos das estruturas																														
14119869	-	Fechamento 1.600 x 600 x 0	X	X	X	-	-	-	-	-	-	-	-	-	-	-	-	-	-	-	-	-	-	-	-	-	-	-	Fechamento posterior (traseiro) do painel - Complementar cada fechamento utilizado com o item "CJ acessórios fix. fechamento", relacionados a seguir. X: mínimo de 1 peça para fechamento posterior. 2: mínimo de 2 peças para fechamento posterior (estruturas c/ L = 1.200 mm necessitam no mínimo 2 fechamentos compatíveis para fechamento posterior).	
14119870	-	Fechamento 1.600 x 800 x 0	-	-	-	X	X	X	-	-	-	-	-	-	-	-	-	-	-	-	-	-	-	-	-	-	-	-		
15062197	-	Fechamento 1.600 x 1.000 x 0	-	-	-	-	-	-	X	X	X	-	-	-	-	-	-	-	-	-	-	-	-	-	-	-	-	-		
14119872	-	Fechamento 2.000 x 600 x 0	-	-	-	-	-	-	-	-	X	X	X	-	-	-	-	-	-	2	2	-	-	-	-	-	-	-		
14119873	-	Fechamento 2.000 x 800 x 0	-	-	-	-	-	-	-	-	-	-	X	X	X	-	-	-	-	-	-	-	-	-	-	-	-	-		
14119874	-	Fechamento 2.000 x 1.000 x 0	-	-	-	-	-	-	-	-	-	-	-	-	-	X	X	-	-	-	-	-	-	-	-	-	-	-		
14119876	-	Fechamento 2.300 x 600 x 0	-	-	-	-	-	-	-	-	-	-	-	-	-	-	-	-	-	-	X	X	-	-	-	-	2	2		
14119877	-	Fechamento 2.300 x 800 x 0	-	-	-	-	-	-	-	-	-	-	-	-	-	-	-	-	-	-	-	-	X	X	-	-	-	-		
14119908	-	Fechamento 2.300 x 1.000 x 0	-	-	-	-	-	-	-	-	-	-	-	-	-	-	-	-	-	-	-	-	-	-	X	X	-	-		
-	12857155	CJ acessórios fix. fechamento 2.000 x 0 x 0	X	X	X	X	X	X	X	X	X	X	X	X	X	X	X	X	X	2	2	-	-	-	-	-	-	-	CJ acessórios fix. fechamento posterior - Material que deve ser utilizado para cada um dos fechamentos (ver relação acima). X: mínimo de 1 peça para fechamento posterior. 2: mínimo de 2 peças para fechamento posterior.	
-	12857156	CJ acessórios fix. fechamento 2.300 x 0 x 0	-	-	-	-	-	-	-	-	-	-	-	-	-	-	-	-	-	-	X	X	X	X	X	X	2	2		
15024039	-	CJ lateral 1.600 x 0 x 400	X	-	-	X	-	-	X	-	-	-	-	-	-	-	-	-	-	-	-	-	-	-	-	-	-	-	Fechamento lateral - Lateral para fechamento do painel (não requer acessórios de montagem). - Fornecimento individual (1 peça por embalagem).	
14098730	-	CJ lateral 1.600 x 0 x 600	-	X	-	-	X	-	-	X	-	-	-	-	-	-	-	-	-	-	-	-	-	-	-	-	-	-		
14098732	-	CJ lateral 1.600 x 0 x 800	-	-	X	-	-	X	-	-	X	-	-	-	-	-	-	-	-	-	-	-	-	-	-	-	-	-		
15024219	-	CJ lateral 2.000 x 0 x 400	-	-	-	-	-	-	-	-	X	-	-	X	-	-	-	-	-	-	-	-	-	-	-	-	-	-		
14098821	-	CJ lateral 2.000 x 0 x 600	-	-	-	-	-	-	-	-	-	X	-	-	X	-	-	X	-	X	-	-	-	-	-	-	-	-		
14098825	-	CJ lateral 2.000 x 0 x 800	-	-	-	-	-	-	-	-	-	-	X	-	-	X	-	X	-	X	-	-	-	-	-	-	-	-		
14098826	-	CJ lateral 2.300 x 0 x 600	-	-	-	-	-	-	-	-	-	-	-	-	-	-	-	-	-	-	-	X	-	X	-	X	-	X		
14098827	-	CJ lateral 2.300 x 0 x 800	-	-	-	-	-	-	-	-	-	-	-	-	-	-	-	-	-	-	-	-	X	-	X	-	X	-		X
-	15022797	CJ fundo s/ espuma 0 x 600 x 400	X	-	-	-	-	-	-	X	-	-	-	-	-	-	-	-	-	-	-	-	-	-	-	-	-	-	CJ fundo - Fechamento inferior do painel. - Tampa de fechamento da base para o compartimento onde serão alocados os componentes. - Versão com ou sem espuma para prensar os cabos, ambas bipartidas. X: mínimo de 1 peça para fechamento do fundo. 2: mínimo de 2 peças para fechamento do fundo (estruturas c/ L = 1.200 mm necessitam no mínimo 2 fundos compatíveis para fechamento inferior).	
-	15023190	CJ fundo c/ espuma 0 x 600 x 400	X	-	-	-	-	-	-	X	-	-	-	-	-	-	-	-	-	-	-	-	-	-	-	-	-	-		
-	13586957	CJ fundo s/ espuma 0 x 600 x 600	-	X	-	-	-	-	-	-	X	-	-	-	-	-	-	-	2	-	X	-	-	-	-	-	2	-		
-	13587118	CJ fundo c/ espuma 0 x 600 x 600	-	X	-	-	-	-	-	-	X	-	-	-	-	-	-	-	-	2	-	X	-	-	-	-	-	2		-
-	13587119	CJ fundo s/ espuma 0 x 600 x 800	-	-	X	-	-	-	-	-	X	-	-	-	-	-	-	-	-	2	-	X	-	-	-	-	-	2		-
-	13587120	CJ fundo c/ espuma 0 x 600 x 800	-	-	X	-	-	-	-	-	X	-	-	-	-	-	-	-	-	2	-	X	-	-	-	-	-	2		-
-	15023189	CJ fundo s/ espuma 0 x 800 x 400	-	-	-	X	-	-	-	-	-	X	-	-	-	-	-	-	-	-	-	-	-	-	-	-	-	-		-
-	15023191	CJ fundo c/ espuma 0 x 800 x 400	-	-	-	X	-	-	-	-	-	X	-	-	-	-	-	-	-	-	-	-	-	-	-	-	-	-		-
-	13587124	CJ fundo s/ espuma 0 x 800 x 600	-	-	-	-	X	-	-	-	-	-	X	-	-	-	-	-	-	-	-	-	-	X	-	-	-	-		-
-	13587125	CJ fundo c/ espuma 0 x 800 x 600	-	-	-	-	X	-	-	-	-	-	X	-	-	-	-	-	-	-	-	-	-	X	-	-	-	-		-
-	13587126	CJ fundo s/ espuma 0 x 800 x 800	-	-	-	-	-	X	-	-	-	-	-	X	-	-	-	-	-	-	-	-	-	X	-	-	-	-		-
-	13587127	CJ fundo c/ espuma 0 x 800 x 800	-	-	-	-	-	X	-	-	-	-	-	X	-	-	-	-	-	-	-	-	-	X	-	-	-	-		-
-	15058250	CJ fundo s/ espuma 0 x 1.000 x 400	-	-	-	-	-	-	X	-	-	-	-	-	-	-	-	-	-	-	-	-	-	-	-	-	-	-		-
-	15059356	CJ fundo c/ espuma 0 x 1.000 x 400	-	-	-	-	-	-	X	-	-	-	-	-	-	-	-	-	-	-	-	-	-	-	-	-	-	-		-
-	13587177	CJ fundo s/ espuma 0 x 1.000 x 600	-	-	-	-	-	-	-	X	-	-	-	-	-	-	-	-	-	-	-	-	-	X	-	-	-	-		-
-	13587208	CJ fundo c/ espuma 0 x 1.000 x 600	-	-	-	-	-	-	-	X	-	-	-	-	-	-	-	-	-	-	-	-	-	X	-	-	-	-		-
-	13587209	CJ fundo s/ espuma 0 x 1.000 x 800	-	-	-	-	-	-	-	-	X	-	-	-	-	-	-	-	-	-	-	-	-	-	-	-	X	-		-
-	13587210	CJ fundo c/ espuma 0 x 1.000 x 800	-	-	-	-	-	-	-	-	X	-	-	-	-	-	-	-	-	-	-	-	-	-	-	-	X	-		-

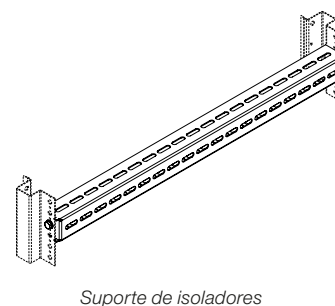
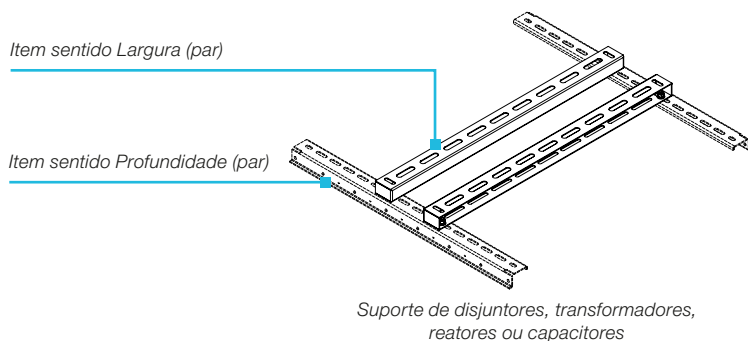


Estrutura, fechamentos e acessórios

Material / acabamento		Descrição	Painel - altura x largura x profundidade (mm)																				Aplicação									
CINZA RAL 7035	Galvanizado		1.600 x 600 x 400	1.600 x 600 x 600	1.600 x 600 x 800	1.600 x 800 x 400	1.600 x 800 x 600	1.600 x 800 x 800	1.600 x 1.000 x 400	1.600 x 1.000 x 600	1.600 x 1.000 x 800	2.000 x 600 x 400	2.000 x 600 x 600	2.000 x 600 x 800	2.000 x 800 x 400	2.000 x 800 x 600	2.000 x 800 x 800	2.000 x 1.000 x 600	2.000 x 1.000 x 800	2.000 x 1.200 x 600	2.000 x 1.200 x 800	2.300 x 600 x 600		2.300 x 600 x 800	2.300 x 800 x 600	2.300 x 800 x 800	2.300 x 1.000 x 600	2.300 x 1.000 x 800	2.300 x 1.200 x 600	2.300 x 1.200 x 800		
Acessórios																																
-	13619446	CJ reforço vertical porta 1.600 x 0 x 0	X	X	X	X	X	X	X	X	-	-	-	-	-	-	-	-	-	-	-	-	-	-	-	-	-	-	-	-	Reforço e suporte para amarrar cabos de componentes instalados na porta.	
-	13567655	CJ reforço vertical porta 2.000 x 0 x 0	-	-	-	-	-	-	-	-	X	X	X	X	X	X	X	X	X	X	X	-	-	-	-	-	-	-	-	-	-	Fornecimento individual (1 peça por embalagem).
-	13567734	CJ reforço vertical porta 2.300 x 0 x 0	-	-	-	-	-	-	-	-	-	-	-	-	-	-	-	-	-	-	X	X	X	X	X	X	X	X	X	X		
15023197	-	CJ acoplamento lateral 0 x 0 x 400	X	-	-	X	-	-	X	-	-	X	-	-	X	-	-	-	-	-	-	-	-	-	-	-	-	-	-	-		
14098870	-	CJ acoplamento lateral 0 x 0 x 600	-	X	-	-	X	-	-	X	-	-	X	-	-	X	-	-	X	-	X	-	X	-	X	-	X	-	X	-	Acessório para acoplamento de painéis.	
14098871	-	CJ acoplamento lateral 0 x 0 x 800	-	-	X	-	-	X	-	-	X	-	-	X	-	-	X	-	X	-	X	-	X	-	X	-	X	-	X	-		
14225025	-	CJ acoplamento back to back 1.600 x 600 x 0	X	X	X	-	-	-	-	-	-	-	-	-	-	-	-	-	-	-	-	-	-	-	-	-	-	-	-	-		
14225026	-	CJ acoplamento back to back 1.600 x 800 x 0	-	-	-	X	X	X	-	-	-	-	-	-	-	-	-	-	-	-	-	-	-	-	-	-	-	-	-	-		
15058032	-	CJ acoplamento back to back 1.600 x 1.000 x 0	-	-	-	-	-	-	X	X	X	-	-	-	-	-	-	-	-	-	-	-	-	-	-	-	-	-	-	-		
14225191	-	CJ acoplamento back to back 2.000 x 600 x 0	-	-	-	-	-	-	-	-	X	X	X	-	-	-	-	-	-	-	-	-	-	-	-	-	-	-	-	-		
14225193	-	CJ acoplamento back to back 2.000 x 800 x 0	-	-	-	-	-	-	-	-	-	-	X	X	X	-	-	-	-	-	-	-	-	-	-	-	-	-	-	-	Acessório para acoplamento de painéis back to back (posterior).	
14225195	-	CJ acoplamento back to back 2.000 x 1.000 x 0	-	-	-	-	-	-	-	-	-	-	-	-	-	-	X	X	-	-	-	-	-	-	-	-	-	-	-	-		
14225196	-	CJ acoplamento back to back 2.300 x 600 x 0	-	-	-	-	-	-	-	-	-	-	-	-	-	-	-	-	-	-	X	X	-	-	-	-	-	-	-	-		
14225218	-	CJ acoplamento back to back 2.300 x 800 x 0	-	-	-	-	-	-	-	-	-	-	-	-	-	-	-	-	-	-	-	-	X	X	-	-	-	-	-	-		
14225220	-	CJ acoplamento back to back 2.300 x 1.000 x 0	-	-	-	-	-	-	-	-	-	-	-	-	-	-	-	-	-	-	-	-	-	-	-	X	X	-	-			
-	14226802	CJ olhal suspensao 0 x 0 x 0	X	X	X	X	X	X	X	X	X	X	X	X	X	X	X	X	X	X	X	X	X	X	X	X	X	X	X	X	Acessório para movimentação do painel por içamento.	
-	13587122	CJ amarrar cabos 0 x 600 x 0 (posterior)	X	X	X	-	-	-	-	-	X	X	X	-	-	-	-	-	-	-	X	X	-	-	-	-	-	-	-	-		
-	13587123	CJ amarrar cabos 0 x 800 x 0 (posterior)	-	-	-	X	X	X	-	-	-	-	-	X	X	-	-	-	-	-	-	-	X	X	-	-	-	-	-	-	Suporte para fixação de cabos na parte posterior (fundo) do painel.	
-	13587170	CJ amarrar cabos 0 x 1.000 x 0 (posterior)	-	-	-	-	-	X	X	X	-	-	-	-	-	-	X	X	-	-	-	-	-	-	-	X	X	-	-			
-	14593328	CJ amarrar cabos 0 x 1.200 x 0 (posterior)	-	-	-	-	-	-	-	-	-	-	-	-	-	-	-	X	X	-	-	-	-	-	-	-	-	X	X			
-	13568349	CJ chave para fecho	X	X	X	X	X	X	X	X	X	X	X	X	X	X	X	X	X	X	X	X	X	X	X	X	X	X	X	X	Chave para fecho da porta do painel.	
-	12097120	CJ maçaneta c/ Yale + bucha	X	X	X	X	X	X	X	X	X	X	X	X	X	X	X	X	X	X	X	X	X	X	X	X	X	X	X	X	Fecho com chave. Substitui o fecho padrão da porta do painel.	
-	15021929	CJ amarrar cabos 0 x 0 x 400 altura = 25 mm	X	-	-	X	-	-	X	-	-	X	-	-	X	-	-	-	-	-	-	-	-	-	-	-	-	-	-			
-	11364602	CJ amarrar cabos 0 x 0 x 600 altura = 25 mm	-	X	-	-	X	-	-	X	-	-	X	-	-	X	-	-	X	-	X	-	X	-	X	-	X	-	X			
-	12452584	CJ amarrar cabos 0 x 0 x 800 altura = 25 mm	-	-	X	-	-	X	-	-	X	-	-	X	-	-	X	-	-	X	-	X	-	X	-	X	-	X	-	X		
-	15021930	CJ amarrar cabos 0 x 0 x 400 altura = 50 mm	X	-	-	X	-	-	X	-	-	X	-	-	X	-	-	-	-	-	-	-	-	-	-	-	-	-	-			
-	13913673	CJ amarrar cabos 0 x 0 x 600 altura = 50 mm	-	X	-	-	X	-	-	X	-	-	X	-	-	X	-	-	X	-	X	-	X	-	X	-	X	-	X			
-	13913675	CJ amarrar cabos 0 x 0 x 800 altura = 50 mm	-	-	X	-	-	X	-	-	X	-	-	X	-	-	X	-	-	X	-	X	-	X	-	X	-	X	-	X		
-	13913868	CJ modulo iluminação 0 x 0 x 0	X	X	X	X	X	X	X	X	X	X	X	X	X	X	X	X	X	X	X	X	X	X	X	X	X	X	X	X	Kit para iluminação com soquete E27 e fim de curso.	
-	12975118	CJ blindagem entre colunas 2.000 x 0 x 600	-	-	-	-	-	-	-	-	X	-	-	X	-	-	X	-	-	X	-	-	-	-	-	-	-	-	-	-	Kit de blindagem lateral para separação interna de colunas c/ tampa removível para passagem de cabos.	
-	12975121	CJ blindagem entre colunas 2.300 x 0 x 600	-	-	-	-	-	-	-	-	-	-	-	-	-	-	-	-	-	-	X	-	X	-	X	-	X	-	X	Esse item não substitui o fechamento lateral.		
-	12975122	CJ blindagem entre colunas 2.300 x 0 x 800	-	-	-	-	-	-	-	-	-	-	-	-	-	-	-	-	-	-	-	X	-	X	-	X	-	X	-			

Estrutura, fechamentos e acessórios

Material / acabamento		Descrição	Painel - altura x largura x profundidade (mm)																Aplicação																	
Cinza RAL 7035	Galvanizado		1.600 x 600 x 400	1.600 x 600 x 600	1.600 x 600 x 800	1.600 x 800 x 400	1.600 x 800 x 600	1.600 x 800 x 800	1.600 x 1.000 x 400	1.600 x 1.000 x 600	1.600 x 1.000 x 800	2.000 x 600 x 400	2.000 x 600 x 600	2.000 x 600 x 800	2.000 x 800 x 400	2.000 x 800 x 600	2.000 x 800 x 800	2.000 x 1.000 x 600		2.000 x 1.000 x 800	2.000 x 1.200 x 600	2.000 x 1.200 x 800	2.300 x 600 x 600	2.300 x 600 x 800	2.300 x 800 x 600	2.300 x 800 x 800	2.300 x 1.000 x 600	2.300 x 1.000 x 800	2.300 x 1.200 x 600	2.300 x 1.200 x 800						
Acessórios																																				
-	16639133	CJ suporte disjuntor e trafos 0 x 600 x 0	X	X	X	-	-	-	-	-	-	X	X	X	-	-	-	-	-	-	-	-	X	X	-	-	-	-	-	-	-	-	-	-	-	Conj. de suportes montados no sentido da LARGURA. O item contempla o par. Utilizar juntamente com conj. da PROFUNDIDADE.
-	16639184	CJ suporte disjuntor e trafos 0 x 800 x 0	-	-	-	X	X	X	-	-	-	-	-	X	X	X	-	-	-	-	-	-	-	-	-	X	X	-	-	-	-	-	-	-		
-	16639202	CJ suporte disjuntor e trafos 0 x 1.000 x 0	-	-	-	-	-	-	X	X	X	-	-	-	-	-	-	X	X	-	-	-	-	-	-	-	-	-	-	X	X	-	-	-		
-	16639288	CJ suporte disjuntor e trafos 0 x 1.200 x 0	-	-	-	-	-	-	-	-	-	-	-	-	-	-	-	-	X	X	-	-	-	-	-	-	-	-	-	-	-	X	X	-		
-	16639043	CJ suporte disjuntor e trafos 0 x 0 x 400	X	-	-	X	-	-	X	-	-	X	-	-	X	-	-	-	-	-	-	-	-	-	-	-	-	-	-	-	-	-	-	-	Conj. de suportes montados no sentido da PROFUNDIDADE. O item contempla o par. Utilizar juntamente com conj. da LARGURA.	
-	16638996	CJ suporte disjuntor e trafos 0 x 0 x 600	-	X	-	-	X	-	-	X	-	-	X	-	-	X	-	X	-	X	-	X	-	X	-	X	-	X	-	X	-	X	-	-		
-	16639141	CJ suporte disjuntor e trafos 0 x 0 x 800	-	-	X	-	-	X	-	-	X	-	-	X	-	-	X	-	X	-	X	-	X	-	X	-	X	-	X	-	X	-	X	-		
-	16639086	CJ suporte isolador 0 x 600 x 0	X	X	X	-	-	-	-	-	X	X	X	-	-	-	-	-	-	-	-	-	X	X	-	-	-	-	-	-	-	-	-	-	-	Suporte de isoladores para montagens diversas com 50 mm de largura (perfil U). Não acompanha isoladores.
-	16639554	CJ suporte isolador 0 x 800 x 0	-	-	-	X	X	X	-	-	-	-	-	X	X	X	-	-	-	-	-	-	-	-	-	X	X	-	-	-	-	-	-			
-	16639573	CJ suporte isolador 0 x 1.000 x 0	-	-	-	-	-	-	X	X	X	-	-	-	-	-	-	X	X	-	-	-	-	-	-	-	-	X	X	-	-	-	-			
-	16639669	CJ suporte isolador 0 x 1.200 x 0	-	-	-	-	-	-	-	-	-	-	-	-	-	-	-	-	X	X	-	-	-	-	-	-	-	-	-	-	X	X	-	-		



Suportabilidade de carga sob a largura
600 mm = 142 kg (par)
800 mm = 112 kg (par)
1.000 mm = 98 kg (par)
1.200 mm = 114 kg (par)
A concentração de carga mínima deverá ser de 200 mm
Condição de transporte (2,5 G vertical e 1 G horizontal)

Placas de montagem

Material	Descrição	Painel - altura x largura x profundidade (mm)																Observação												
		1.600 x 600 x 400	1.600 x 600 x 600	1.600 x 600 x 800	1.600 x 800 x 400	1.600 x 800 x 600	1.600 x 800 x 800	1.600 x 1.000 x 400	1.600 x 1.000 x 600	1.600 x 1.000 x 800	2.000 x 600 x 400	2.000 x 600 x 600	2.000 x 600 x 800	2.000 x 800 x 400	2.000 x 800 x 600	2.000 x 800 x 800	2.000 x 1.000 x 600		2.000 x 1.000 x 800	2.000 x 1.200 x 600	2.000 x 1.200 x 800	2.300 x 600 x 600	2.300 x 600 x 800	2.300 x 800 x 600	2.300 x 800 x 800	2.300 x 1.000 x 600	2.300 x 1.000 x 800	2.300 x 1.200 x 600	2.300 x 1.200 x 800	
15021750	CJ placa cega 1.600 x 600 x 400	X	-	-	-	-	-	-	-	-	-	-	-	-	-	-	-	-	-	-	-	-	-	-	-	-	-	-	-	
13933592	CJ placa cega 1.600 x 600 x 600	-	X	-	-	-	-	-	-	-	-	-	-	-	-	-	-	-	-	-	-	-	-	-	-	-	-	-	-	
13933594	CJ placa cega 1.600 x 600 x 800	-	-	X	-	-	-	-	-	-	-	-	-	-	-	-	-	-	-	-	-	-	-	-	-	-	-	-	-	
15021751	CJ placa cega 1.600 x 800 x 400	-	-	-	X	-	-	-	-	-	-	-	-	-	-	-	-	-	-	-	-	-	-	-	-	-	-	-	-	
13933596	CJ placa cega 1.600 x 800 x 600	-	-	-	-	X	-	-	-	-	-	-	-	-	-	-	-	-	-	-	-	-	-	-	-	-	-	-	-	
13933629	CJ placa cega 1.600 x 800 x 800	-	-	-	-	-	X	-	-	-	-	-	-	-	-	-	-	-	-	-	-	-	-	-	-	-	-	-	-	
15057554	CJ placa cega 1.600 x 1.000 x 400	-	-	-	-	-	-	X	-	-	-	-	-	-	-	-	-	-	-	-	-	-	-	-	-	-	-	-	-	
15057555	CJ placa cega 1.600 x 1.000 x 600	-	-	-	-	-	-	-	X	-	-	-	-	-	-	-	-	-	-	-	-	-	-	-	-	-	-	-	-	
15057556	CJ placa cega 1.600 x 1.000 x 800	-	-	-	-	-	-	-	-	X	-	-	-	-	-	-	-	-	-	-	-	-	-	-	-	-	-	-	-	
15021753	CJ placa cega 2.000 x 600 x 400	-	-	-	-	-	-	-	-	X	-	-	-	-	-	-	-	-	-	-	-	-	-	-	-	-	-	-	-	
13933633	CJ placa cega 2.000 x 600 x 600	-	-	-	-	-	-	-	-	-	X	-	-	-	-	-	-	-	-	-	-	-	-	-	-	-	-	-	-	
13933634	CJ placa cega 2.000 x 600 x 800	-	-	-	-	-	-	-	-	-	-	X	-	-	-	-	-	-	-	-	-	-	-	-	-	-	-	-	-	
15021754	CJ placa cega 2.000 x 800 x 400	-	-	-	-	-	-	-	-	-	-	-	X	-	-	-	-	-	-	-	-	-	-	-	-	-	-	-	-	
13933636	CJ placa cega 2.000 x 800 x 600	-	-	-	-	-	-	-	-	-	-	-	-	X	-	-	-	-	-	-	-	-	-	-	-	-	-	-	-	
13933637	CJ placa cega 2.000 x 800 x 800	-	-	-	-	-	-	-	-	-	-	-	-	-	X	-	-	-	-	-	-	-	-	-	-	-	-	-	-	
13933690	CJ placa cega 2.000 x 1.000 x 600	-	-	-	-	-	-	-	-	-	-	-	-	-	-	X	-	-	-	-	-	-	-	-	-	-	-	-	-	
13933691	CJ placa cega 2.000 x 1.000 x 800	-	-	-	-	-	-	-	-	-	-	-	-	-	-	-	X	-	-	-	-	-	-	-	-	-	-	-	-	
14594918	CJ placa cega 2.000 x 1.200 x 600	-	-	-	-	-	-	-	-	-	-	-	-	-	-	-	-	X	-	-	-	-	-	-	-	-	-	-	-	
14594919	CJ placa cega 2.000 x 1.200 x 800	-	-	-	-	-	-	-	-	-	-	-	-	-	-	-	-	-	X	-	-	-	-	-	-	-	-	-	-	
13933692	CJ placa cega 2.300 x 600 x 600	-	-	-	-	-	-	-	-	-	-	-	-	-	-	-	-	-	-	X	-	-	-	-	-	-	-	-	-	
13933695	CJ placa cega 2.300 x 600 x 800	-	-	-	-	-	-	-	-	-	-	-	-	-	-	-	-	-	-	-	X	-	-	-	-	-	-	-	-	
13933713	CJ placa cega 2.300 x 800 x 600	-	-	-	-	-	-	-	-	-	-	-	-	-	-	-	-	-	-	-	-	X	-	-	-	-	-	-	-	
13933715	CJ placa cega 2.300 x 800 x 800	-	-	-	-	-	-	-	-	-	-	-	-	-	-	-	-	-	-	-	-	-	X	-	-	-	-	-	-	
13933771	CJ placa cega 2.300 x 1.000 x 600	-	-	-	-	-	-	-	-	-	-	-	-	-	-	-	-	-	-	-	-	-	-	X	-	-	-	-	-	
13933774	CJ placa cega 2.300 x 1.000 x 800	-	-	-	-	-	-	-	-	-	-	-	-	-	-	-	-	-	-	-	-	-	-	-	X	-	-	-	-	
14594920	CJ placa cega 2.300 x 1.200 x 600	-	-	-	-	-	-	-	-	-	-	-	-	-	-	-	-	-	-	-	-	-	-	-	-	-	X	-	-	
14594921	CJ placa cega 2.300 x 1.200 x 800	-	-	-	-	-	-	-	-	-	-	-	-	-	-	-	-	-	-	-	-	-	-	-	-	-	-	X	-	
13932424	CJ interplaca 1.600 x 0 x 0	X	X	X	X	X	X	X	X	X	X	X	X	X	X	X	X	X	X	X	X	X	X	X	X	X	X	X	X	X
13932425	CJ interplaca 2.000 x 0 x 0	-	-	-	-	-	-	-	-	X	X	X	X	X	X	X	X	X	X	X	X	X	X	X	X	X	X	X	X	X
13932426	CJ interplaca 2.300 x 0 x 0	-	-	-	-	-	-	-	-	-	-	-	-	-	-	-	-	-	-	X	X	X	X	X	X	X	X	X	X	X
15021749	CJ reforço interm placa 0 x 0 x 400	X	-	-	X	-	-	X	-	-	X	-	-	X	-	-	-	-	-	-	-	-	-	-	-	-	-	-	-	-
13932935	CJ reforço interm placa 0 x 0 x 600	-	X	-	-	X	-	-	X	-	-	X	-	-	X	-	-	X	-	-	X	-	-	X	-	-	X	-	-	-
13932958	CJ reforço interm placa 0 x 0 x 800	-	-	X	-	-	X	-	-	X	-	-	X	-	-	X	-	-	X	-	-	X	-	-	X	-	-	X	-	-

Placa de montagem inteira
Placa de montagem que ocupa a altura total do painel (exemplo: H1600 = coluna de altura de 1.600 mm) com profundidade regulável

Acessório que interliga 2 placas de montagem inteiriças, instaladas em colunas adjacentes.

Reforço intermediário para placas inteiriças. Evita flexão da chapa. Fornecimento individual (1 peça por embalagem).

Arrefecimento



Ventilação de teto
(com ou sem exaustor)



Veneziana de ventilação

Veneziana com ventilação forçada

Porta e acessórios
opcionais

As marcações com “X” definem a aplicação dos materiais nas estruturas. As células sem marcação indicam que os materiais não se aplicam às estruturas em questão.

Material / acabamentoo			Descrição ²⁾	Aplicação em painel - altura x largura x profundidade (mm) ¹⁾																		Observação												
Cinza RAL 7035	Cinza RAL 7022	Galvanizado		1.600 x 600 x 400	1.600 x 600 x 600	1.600 x 600 x 800	1.600 x 800 x 400	1.600 x 800 x 600	1.600 x 800 x 800	1.600 x 1.000 x 400	1.600 x 1.000 x 600	1.600 x 1.000 x 800	2.000 x 600 x 400	2.000 x 600 x 600	2.000 x 600 x 800	2.000 x 800 x 400	2.000 x 800 x 600	2.000 x 800 x 800	2.000 x 1.000 x 600	2.000 x 1.000 x 800	2.300 x 600 x 600		2.300 x 600 x 800	2.300 x 800 x 600	2.300 x 800 x 800	2.300 x 1.000 x 600	2.300 x 1.000 x 800	2.300 x 1.200 x 600	2.300 x 1.200 x 800					
13991357	-	-	Sist arrefec teto sem exaustor (IP42)	-	X	X	-	X	X	-	X	X	-	X	X	-	X	X	X	X	X	X	X	X	X	X	X	X	X	X	X	X	Ventilação para instalação no teto - com ou sem ventilador.	
13991186	-	-	Sist arrefec teto 1 ZIEHL ABEEG - RH31V (IP42), 220 V, 60 Hz, 0,9 A, 2.400 m³/h ²⁾	-	X	X	-	X	X	-	X	X	-	X	X	-	X	X	X	X	X	X	X	X	X	X	X	X	X	X	X	X	Ventilação para instalação no teto - com ou sem ventilador.	
13991248	-	-	Sist arrefec teto 1 ZIEHL ABEEG - RH40M (IP42), 220 V, 60 Hz, 3,3 A, 4.500 m³/h ²⁾	-	-	X	-	X	X	-	X	X	-	X	X	-	X	X	X	X	X	X	X	X	X	X	X	X	X	X	X	X	Ventilação para instalação no teto - com ou sem ventilador.	
13991423	-	-	Sist arrefec TETO 2 ZIEHL ABEEG - RH40M (IP42), 220 V, 2x3,3 A, 60 Hz, 2x4.500 m³/h ²⁾	-	-	-	-	-	-	-	-	-	-	-	-	-	-	-	-	X	-	X	-	-	-	-	-	-	-	X	-	X	Ventilação para instalação no teto - com ou sem ventilador.	
-	-	14031787	Kit IP54 para teto s/ exaustor	-	X	X	-	X	X	-	X	X	-	X	X	-	X	X	X	X	X	X	X	X	X	X	X	X	X	X	X	X	Acessório para aumentar o grau de proteção do CJ ventilação de teto acima para IP54.	
-	-	13901802	Kit IP54 para teto com 1xRH31V	-	X	X	-	X	X	-	X	X	-	X	X	-	X	X	X	X	X	X	X	X	X	X	X	X	X	X	X	X	Acessório para aumentar o grau de proteção do CJ ventilação de teto acima para IP54.	
-	-	13901804	Kit IP54 para teto com 1xRH40M	-	-	X	-	X	X	-	X	X	-	X	X	-	X	X	X	X	X	X	X	X	X	X	X	X	X	X	X	X	Acessório para aumentar o grau de proteção do CJ ventilação de teto acima para IP54.	
-	-	13901828	Kit IP54 para teto com 2xRH40M	-	-	-	-	-	-	-	-	-	-	-	-	-	-	-	-	X	-	X	-	-	-	-	-	-	-	X	-	X	Acessório para aumentar o grau de proteção do CJ ventilação de teto acima para IP54.	
-	13194622	-	Veneziana VNW150-AV (IP42)	X	X	X	X	X	X	X	X	X	X	X	X	X	X	X	X	X	X	X	X	X	X	X	X	X	X	X	X	X	X	Veneziana avulsa, sem ventilador, para instalação em porta e/ou fechamentos laterais e posterior (10 unidades por embalagem).
-	11989545	-	Veneziana VNW250-AV (IP42)	X	X	X	X	X	X	X	X	X	X	X	X	X	X	X	X	X	X	X	X	X	X	X	X	X	X	X	X	X	X	Veneziana avulsa, sem ventilador, para instalação em porta e/ou fechamentos laterais e posterior (10 unidades por embalagem).
-	11989546	-	Veneziana VNW350-AV (IP42)	X	X	X	X	X	X	X	X	X	X	X	X	X	X	X	X	X	X	X	X	X	X	X	X	X	X	X	X	X	X	Veneziana avulsa, sem ventilador, para instalação em porta e/ou fechamentos laterais e posterior (10 unidades por embalagem).
-	11989847	-	CJ VNW250-AV-230V-348_384 m³/h (fulltech) (IP42), 220 V, 60 Hz, 0,12 A, 384 m³/h ²⁾	X	X	X	X	X	X	X	X	X	X	X	X	X	X	X	X	X	X	X	X	X	X	X	X	X	X	X	X	X	X	Ventilação para instalação em porta e fechamentos laterais e posterior com ventilador.
-	11989908	-	CJ VNW250-AV-115V-348_384 m³/h (fulltech) (IP42), 115 V, 60 Hz, 0,25 A, 384 m³/h ²⁾	X	X	X	X	X	X	X	X	X	X	X	X	X	X	X	X	X	X	X	X	X	X	X	X	X	X	X	X	X	X	Ventilação para instalação em porta e fechamentos laterais e posterior com ventilador.
-	11989909	-	CJ VNW250-AV-230V-925_1030 m³/h (EBM) (IP42), 220 V, 60 Hz, 0,35 A, 1.000 m³/h ²⁾	X	X	X	X	X	X	X	X	X	X	X	X	X	X	X	X	X	X	X	X	X	X	X	X	X	X	X	X	X	X	Ventilação para instalação em porta e fechamentos laterais e posterior com ventilador.
-	11989911	-	CJ VNW250-AV-115V-925_1030 m³/h (EBM) (IP42), 115 V, 60 Hz, 0,70 A, 995 m³/h ²⁾	X	X	X	X	X	X	X	X	X	X	X	X	X	X	X	X	X	X	X	X	X	X	X	X	X	X	X	X	X	X	Ventilação para instalação em porta e fechamentos laterais e posterior com ventilador.
-	-	13200481	Filtro de ar VNW150-BV (IP54)	X	X	X	X	X	X	X	X	X	X	X	X	X	X	X	X	X	X	X	X	X	X	X	X	X	X	X	X	X	Filtro para CJ VNW acima - aumenta o grau de proteção de IP42 para IP54 (10 unidades por embalagem).	
-	-	11989547	Filtro de ar VNW250-BV (IP54)	X	X	X	X	X	X	X	X	X	X	X	X	X	X	X	X	X	X	X	X	X	X	X	X	X	X	X	X	X	X	Filtro para CJ VNW acima - aumenta o grau de proteção de IP42 para IP54 (10 unidades por embalagem).
-	-	11989698	Filtro de ar VNW380-BV (IP54)	X	X	X	X	X	X	X	X	X	X	X	X	X	X	X	X	X	X	X	X	X	X	X	X	X	X	X	X	X	X	Filtro para CJ VNW acima - aumenta o grau de proteção de IP42 para IP54 (10 unidades por embalagem).

Notas: 1) Para instalação de um sistema de arrefecimento, fazer as aberturas nas portas e demais fechamentos, conforme as dimensões indicadas nos desenhos de cada sistema.
2) A vazão indicada é referente ao valor nominal do ventilador. É necessário avaliar perdas de carga devido a filtros e obstáculos no interior da coluna de forma a obter a vazão efetiva dentro do painel.

Características mecânicas

Os painéis autoportantes PMW são fabricados em chapa de aço em conformidade com a norma NBR IEC 62208 e apresentam as seguintes características:

Porta	Fechamentos		Placas de montagem	Estrutura	Base
	Lateral	Posterior e fundo			
1,9 mm (14 MSG)	1,5 mm (16 MSG)	0,9 mm (20 MSG)	1,9 mm (14 MSG)	1,5 mm (16 MSG) para alturas de 1.600 e 2.000 mm 1,9 mm (14 MSG) para altura de 2.300 mm	2,65 mm (12 MSG)

Pintura de acabamento

Descrição	Cor de acabamento	Tratamento superficial	Espessura da camada de pintura	Tipo de pintura
Peças/estruturas com pintura	Cinza claro RAL 7035	Processo químico de fosfatização	80 µm (mínimo)	Poliéster pó por processo eletrostático
Peças/estruturas sem pintura	-	Galvanizada	-	-

Características construtivas

Grau de proteção	IP55
Resistência à impactos mecânicos	IK10

Características eletromecânicas dos sistemas de arrefecimento ¹⁾						
Descrição	Material	Dimensões (mm)			Vazão (m ³ /h) ²⁾	Tensão / corrente / frequência de alimentação
		Altura	Largura	Prof.		
CJ ventilação (teto IP42) sem exaustor 0x0x0	13991357	107	421,4	421,4	-	-
CJ ventilação (teto IP42) com exaustor RH31V	13991186	199	459	459	2.400	220 V _{CA} / 0,9 A / 60 Hz
CJ ventilação (teto IP42) com exaustor RH40M	13991248	249	573	573	4.500	220 V _{CA} / 3,3 A / 60 Hz
CJ ventilação (teto IP42) com exaustor 2xRH40M	13991423	249	999	573	2 x 4.500	220 V _{CA} / 2 x 3,3 A / 60 Hz
Veneziana VNW150-AV (IP42) - sem ventilador	13194622	146	145	28	-	-
Veneziana VNW250-AV (IP42) - sem ventilador	11989545	256	256	28	-	-
Veneziana VNW380-AV (IP42) - sem ventilador	11989546	381	381	25	-	-
CJ VNW250-AV-230V-348_384 m ³ /h (fulltech) (IP42)	11989847	256	256	84	384	220 V _{CA} / 0,12 A / 60 Hz
CJ VNW250-AV-115V-348_384 m ³ /h (fulltech) (IP42)	11989908	256	256	84	384	115 V _{CA} / 0,25 A / 60 Hz
CJ VNW250-AV-230V-925_1030 m ³ /h (EBM) (IP42)	11989909	256	256	110	1.000	220 V _{CA} / 0,35 A / 60 Hz
CJ VNW250-AV-115V-925_1030 m ³ /h (EBM) (IP42)	11989911	256	256	110	995	115 V _{CA} / 0,70 A / 60 Hz

Notas: 1) Para mais informações, ver desenhos dimensionais no final do catálogo.

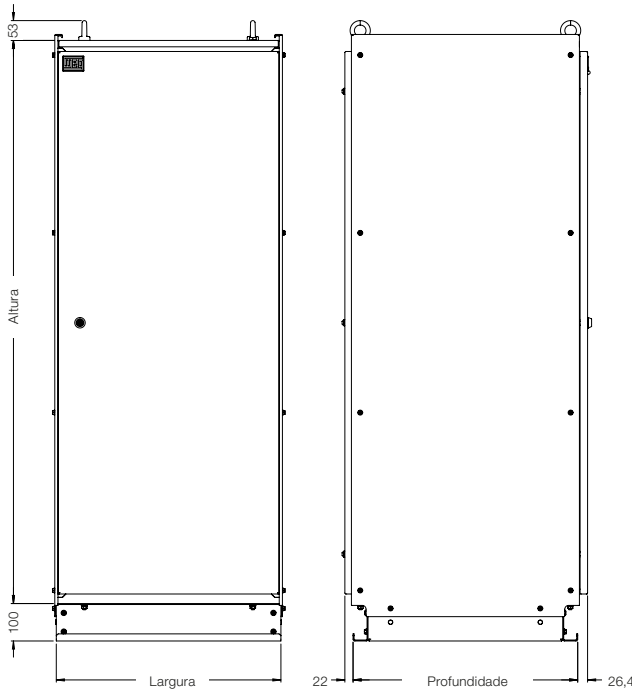
2) A vazão indicada é referente ao valor nominal do ventilador. É necessário avaliar perdas de carga devido a filtros e obstáculos no interior da coluna de forma a obter a vazão efetiva dentro do painel.

Para mais detalhes, consulte o manual do produto disponível no site da WEG.

Dimensionais

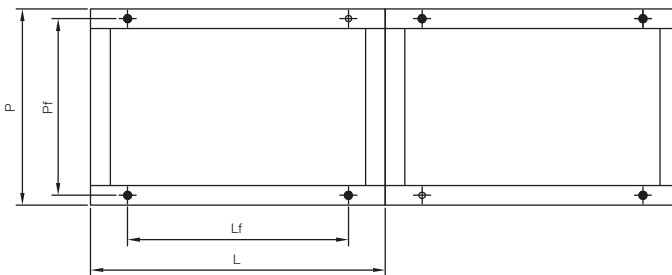
A biblioteca CAD completa está disponível no site da WEG:
 Central de downloads > Biblioteca CAD - Automação > Controls > Painéis Modulares PMW

Estrutura

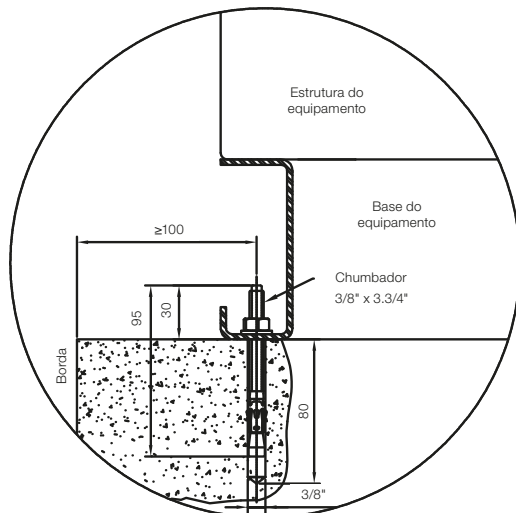


Dimensões em mm		
Altura	Largura	Profundidade
1.500	600	400
	600	600
	600	800
	800	400
	800	600
	800	800
	1.000	400
	1.000	600
1.900	600	400
	600	600
	600	800
	800	400
	800	600
	800	800
	1.000	600
	1.000	800
2.200	1.200	600
	1.200	800
	600	600
	600	800
	800	600
	800	800
	1.000	600
	1.000	800

Fixação do painel no piso



Dimensões para fixação do painel no piso (mm)			
Largura da coluna		Profundidade da coluna	
L	Lf	P	Pf
600	450	400	360
800	650	600	560
1.000	850	800	760
1.200	1.050		

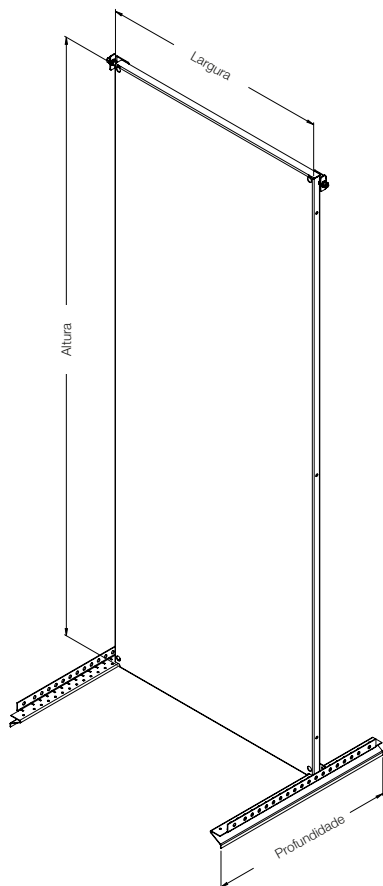


Sistema de fixação no piso:

- Instalação em local plano e nivelado FF35/FL25 - norma ASTM e 1155
- Tração máxima admissível de 2.800 kgf por chumbador, em piso de concreto
- Sempre fixar nos quatro cantos da base, nos acoplamentos entre colunas podem ser somente dois em diagonal
- Distância mínima entre chumbadores deve ser 200 mm
- L = largura do produto
 Lf = largura fixação chumbador
 P = profundidade do produto
 Pf = profundidade fixação chumbador

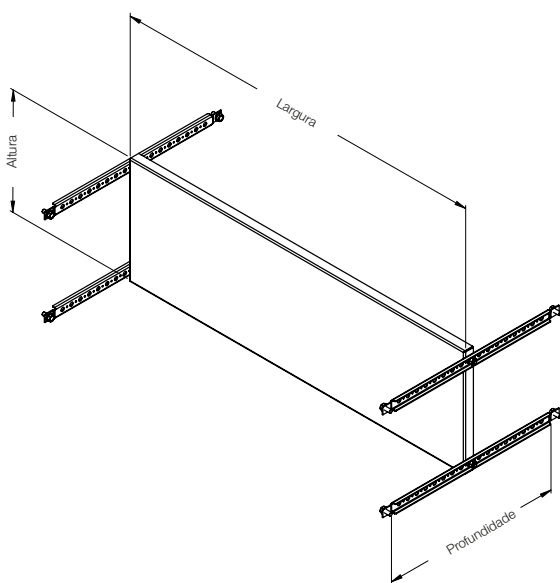
Dimensionais

Placa de montagem inteiriça



Dimensão nominal	Altura (mm)	Largura (mm)
1.600 x 600 x 400	1.432	500
1.600 x 600 x 600	1.432	500
1.600 x 600 x 800	1.432	500
1.600 x 800 x 400	1.432	700
1.600 x 800 x 600	1.432	700
1.600 x 800 x 800	1.432	700
1.600 x 1.000 x 400	1.432	900
1.600 x 1.000 x 600	1.432	900
1.600 x 1.000 x 800	1.432	900
2.000 x 600 x 400	1.832	500
2.000 x 600 x 600	1.832	500
2.000 x 600 x 800	1.832	500
2.000 x 800 x 400	1.832	700
2.000 x 800 x 600	1.832	700
2.000 x 800 x 800	1.832	700
2.000 x 1.000 x 600	1.832	900
2.000 x 1.000 x 800	1.832	900
2.000 x 1.200 x 600	1.832	1.100
2.000 x 1.200 x 800	1.832	1.100
2.300 x 600 x 600	2.132	500
2.300 x 600 x 800	2.132	500
2.300 x 800 x 600	2.132	700
2.300 x 800 x 800	2.132	700
2.300 x 1.000 x 600	2.132	900
2.300 x 1.000 x 800	2.132	900
2.300 x 1.200 x 600	2.132	1.100
2.300 x 1.200 x 800	2.132	1.100

Placa de montagem parcial



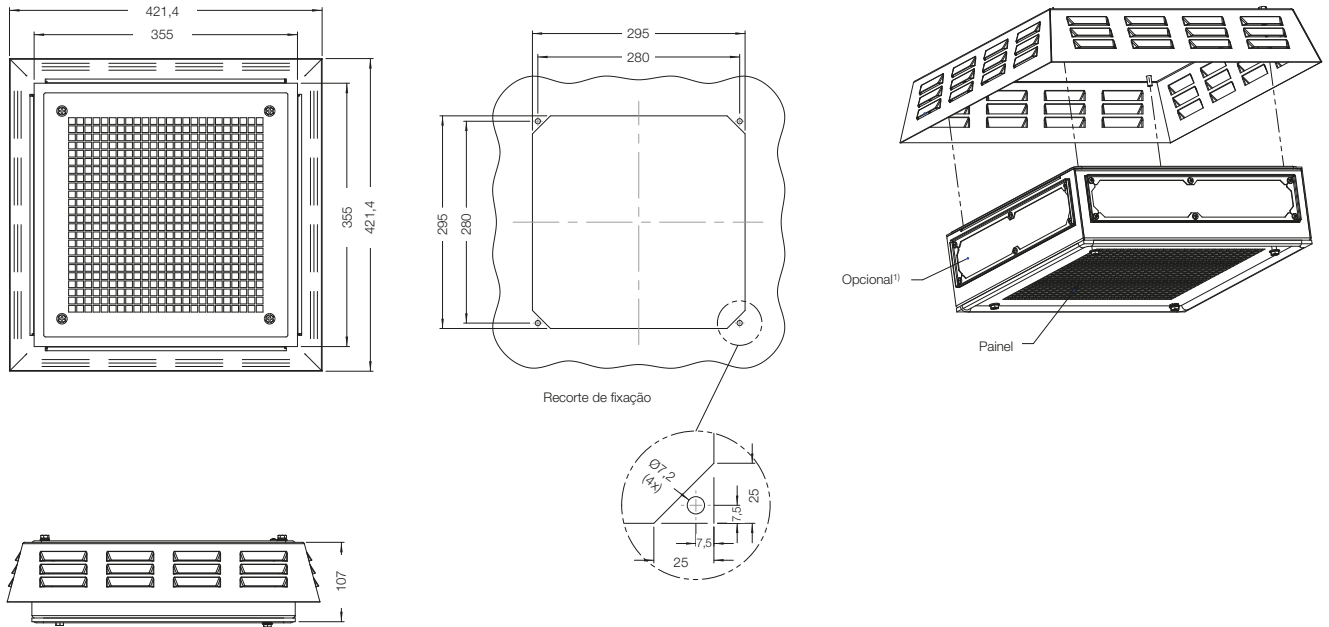
Dimensão nominal	Altura (mm)	Largura (mm)	P1 mm ¹⁾	P2 mm ¹⁾
150 x 600 x 600	150	542	112,4	512,4
300 x 600 x 600	300	542	112,4	512,4
500 x 600 x 600	500	542	112,4	512,4
150 x 600 x 800	150	542	112,4	712,4
300 x 600 x 800	300	542	112,4	712,4
500 x 600 x 800	500	542	112,4	712,4
150 x 800 x 600	150	742	112,4	512,4
300 x 800 x 600	300	742	112,4	512,4
500 x 800 x 600	500	742	112,4	512,4
150 x 800 x 800	150	742	112,4	712,4
300 x 800 x 800	300	742	112,4	712,4
500 x 800 x 800	500	742	112,4	712,4
150 x 1.000 x 600	150	942	112,4	512,4
300 x 1.000 x 600	300	942	112,4	512,4
500 x 1.000 x 600	500	942	112,4	512,4
150 x 1.000 x 800	150	942	112,4	712,4
300 x 1.000 x 800	300	942	112,4	712,4
500 x 1.000 x 800	500	942	112,4	712,4

Nota: 1) P1 = menor distância possível entre a porta e a placa de montagem.
P2 = maior distância possível entre a porta e a placa de montagem.

Dimensionais

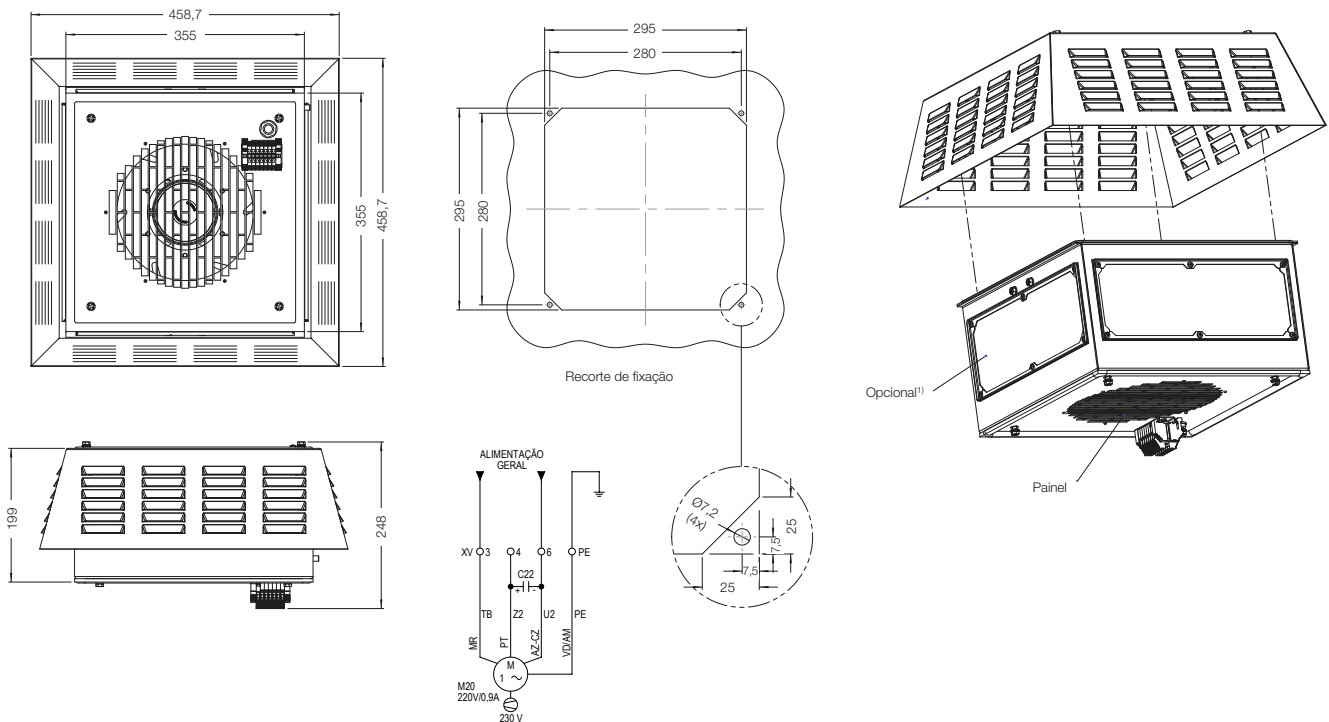
Arrefecimento

CJ ventilação (teto IP42) sem exaustor 0x0x0 - 13991357¹⁾



Nota: 1) Grau de proteção IP54, comprar o acessório 14031787.

CJ ventilação (teto IP42) com exaustor RH31V - 13991186¹⁾

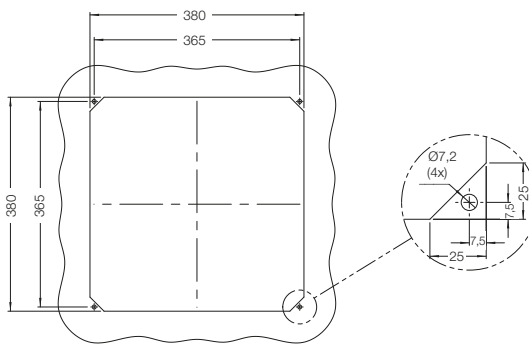
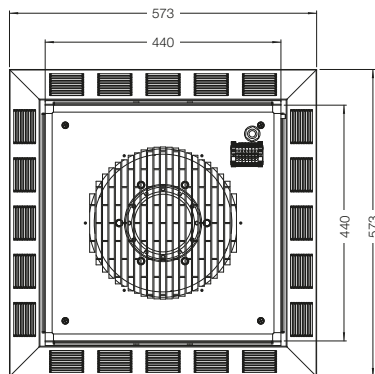


Nota: 1) Para grau de proteção IP54, comprar o acessório 13901802.

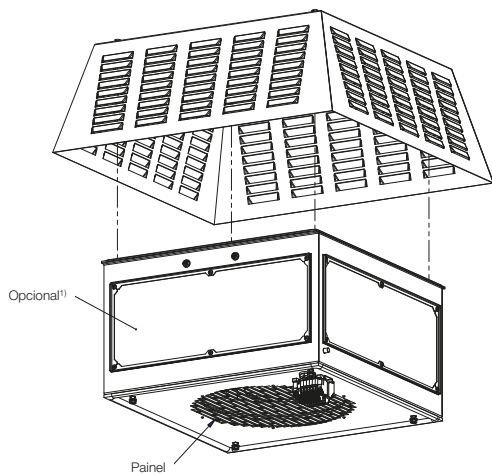
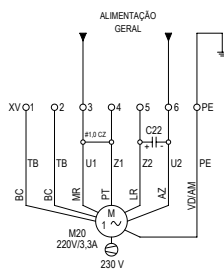
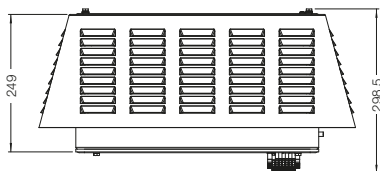
Dimensionais

Arrefecimento

CJ ventilação (teto IP42) com exaustor RH40M - 13991248¹⁾



Recorte de fixação



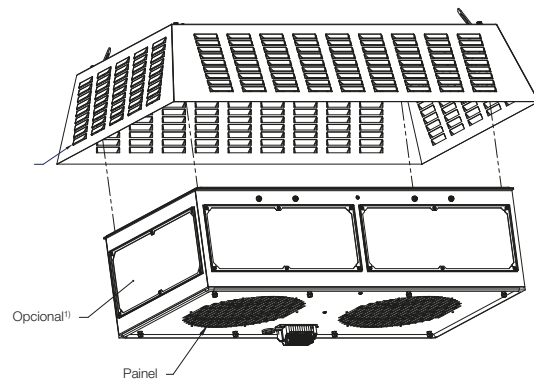
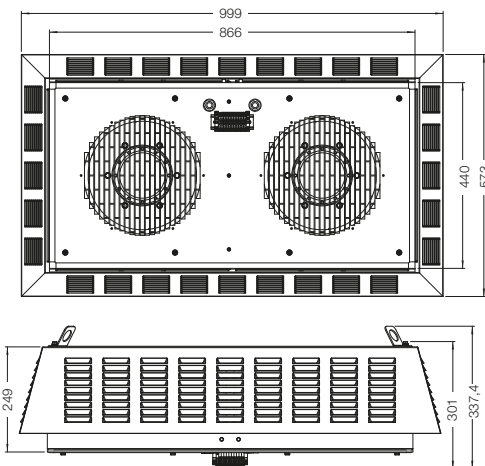
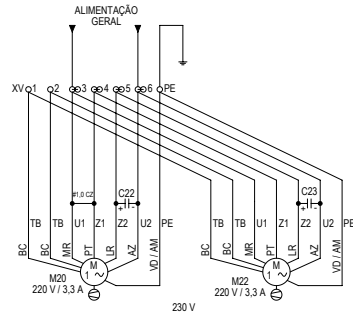
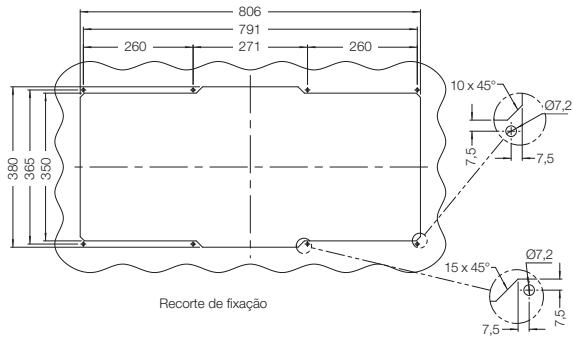
Nota: 1) Para grau de proteção IP54, comprar o acessório 13901804.



Dimensionais

Arrefecimento

CJ ventilação (teto IP42) com exaustor 2xRH40M - 13991423¹⁾

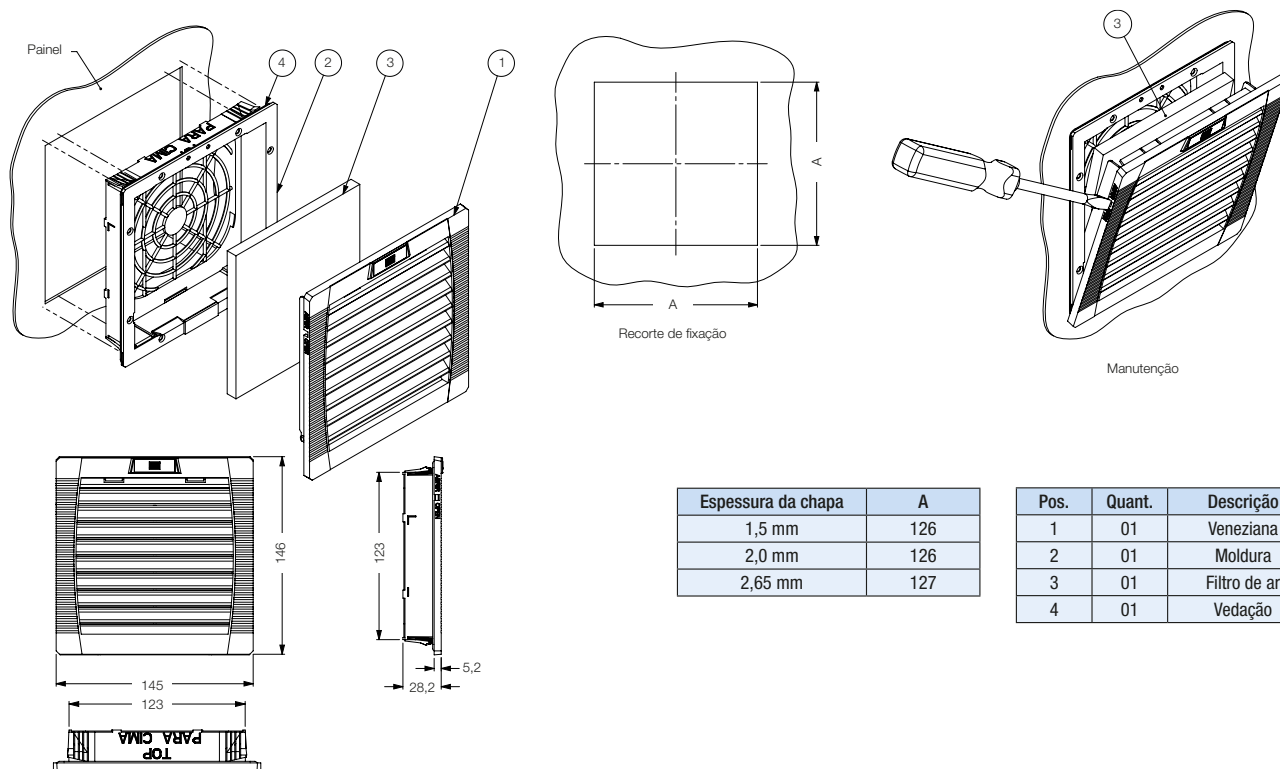


Nota: 1) Para grau de proteção IP54, comprar o acessório 13901828.

Dimensionais

Arrefecimento

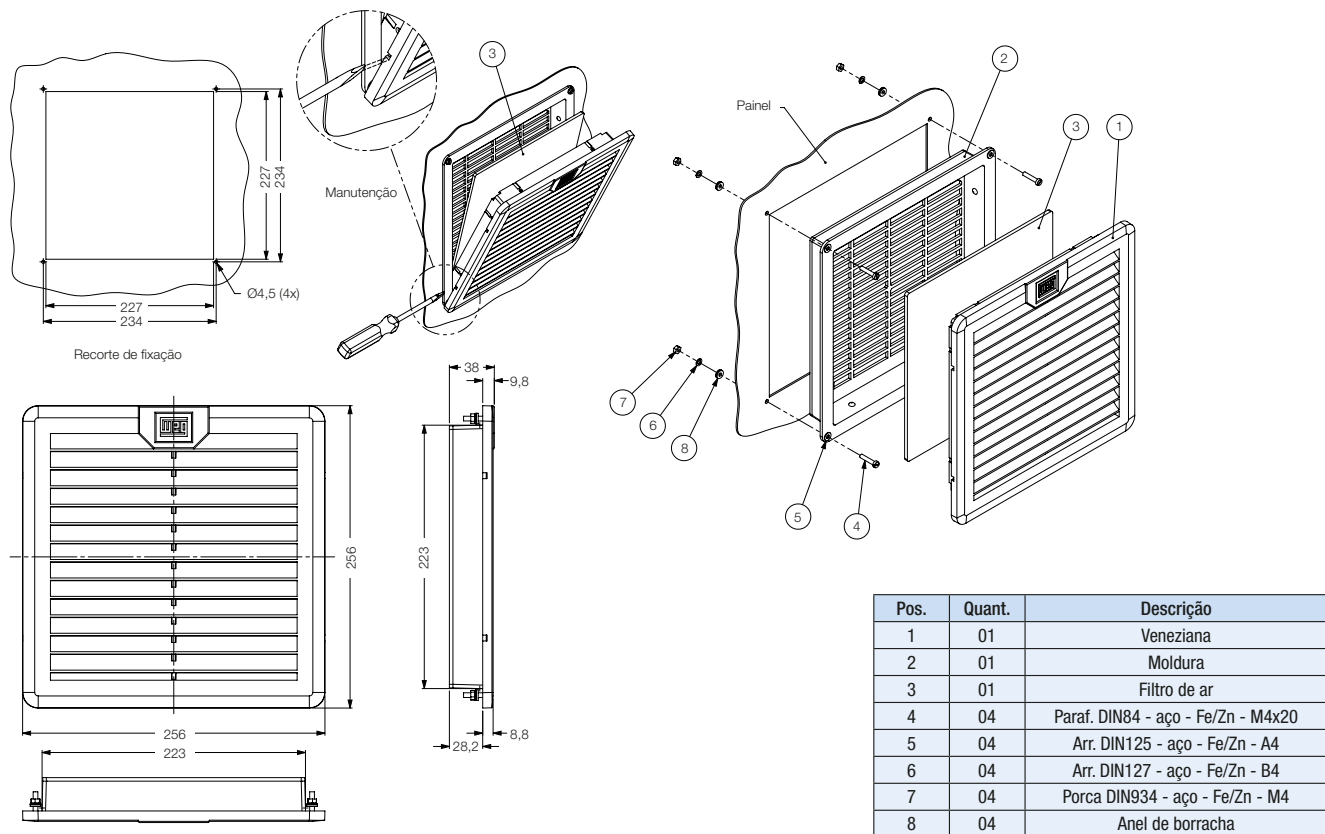
Veneziana VNW150-AV (IP42) - sem ventilador - 13194622



Espessura da chapa	A
1,5 mm	126
2,0 mm	126
2,65 mm	127

Pos.	Quant.	Descrição
1	01	Veneziana
2	01	Moldura
3	01	Filtro de ar
4	01	Vedação

Veneziana VNW250-AV (IP42) - sem ventilador - 11989545

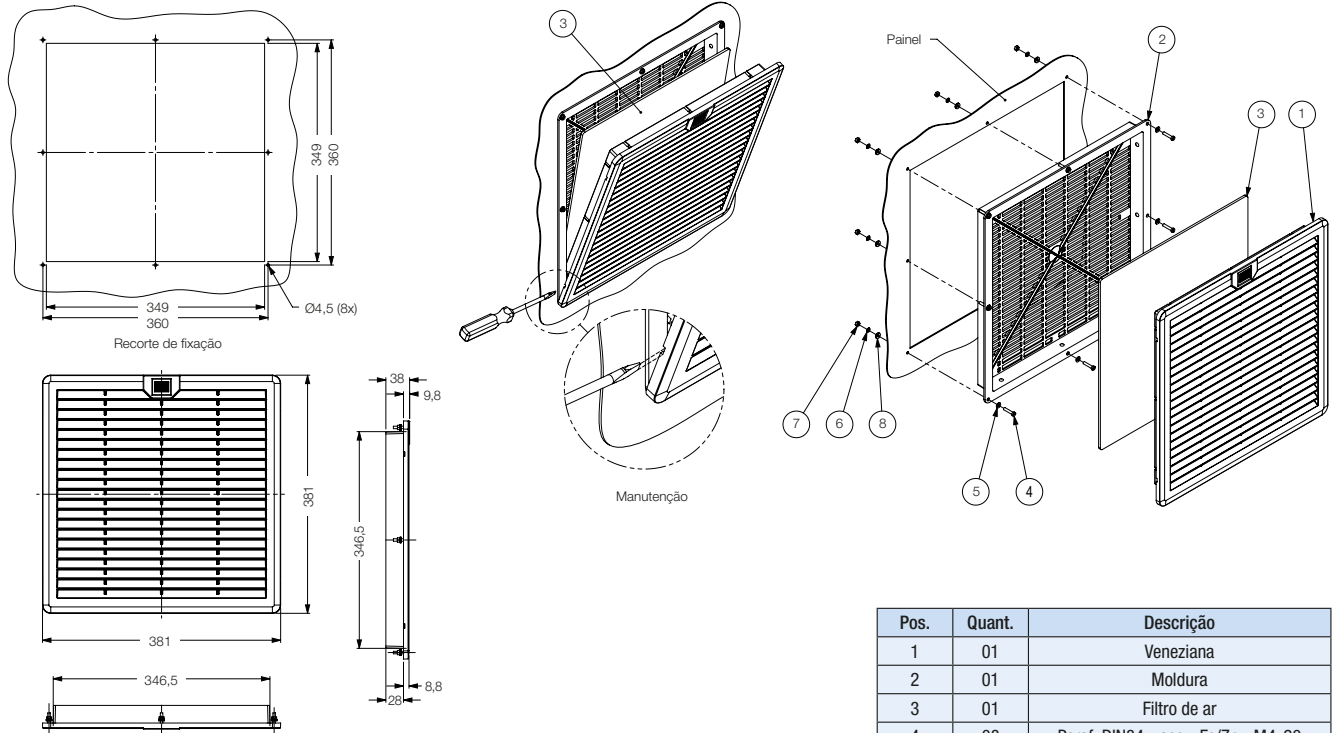


Pos.	Quant.	Descrição
1	01	Veneziana
2	01	Moldura
3	01	Filtro de ar
4	04	Paraf. DIN84 - aço - Fe/Zn - M4x20
5	04	Arr. DIN125 - aço - Fe/Zn - A4
6	04	Arr. DIN127 - aço - Fe/Zn - B4
7	04	Porca DIN934 - aço - Fe/Zn - M4
8	04	Anel de borracha

Dimensionais

Arrefecimento

Veneziana VNW380-AV (IP42) - sem Ventilador - 11989546



Pos.	Quant.	Descrição
1	01	Veneziana
2	01	Moldura
3	01	Filtro de ar
4	08	Paraf. DIN84 - aço - Fe/Zn - M4x20
5	12	Arr. DIN125 - aço - Fe/Zn - A4
6	08	Arr. DIN127 - aço - Fe/Zn - B4
7	08	Porca DIN934 - aço - Fe/Zn - M4
8	04	Anel de borracha

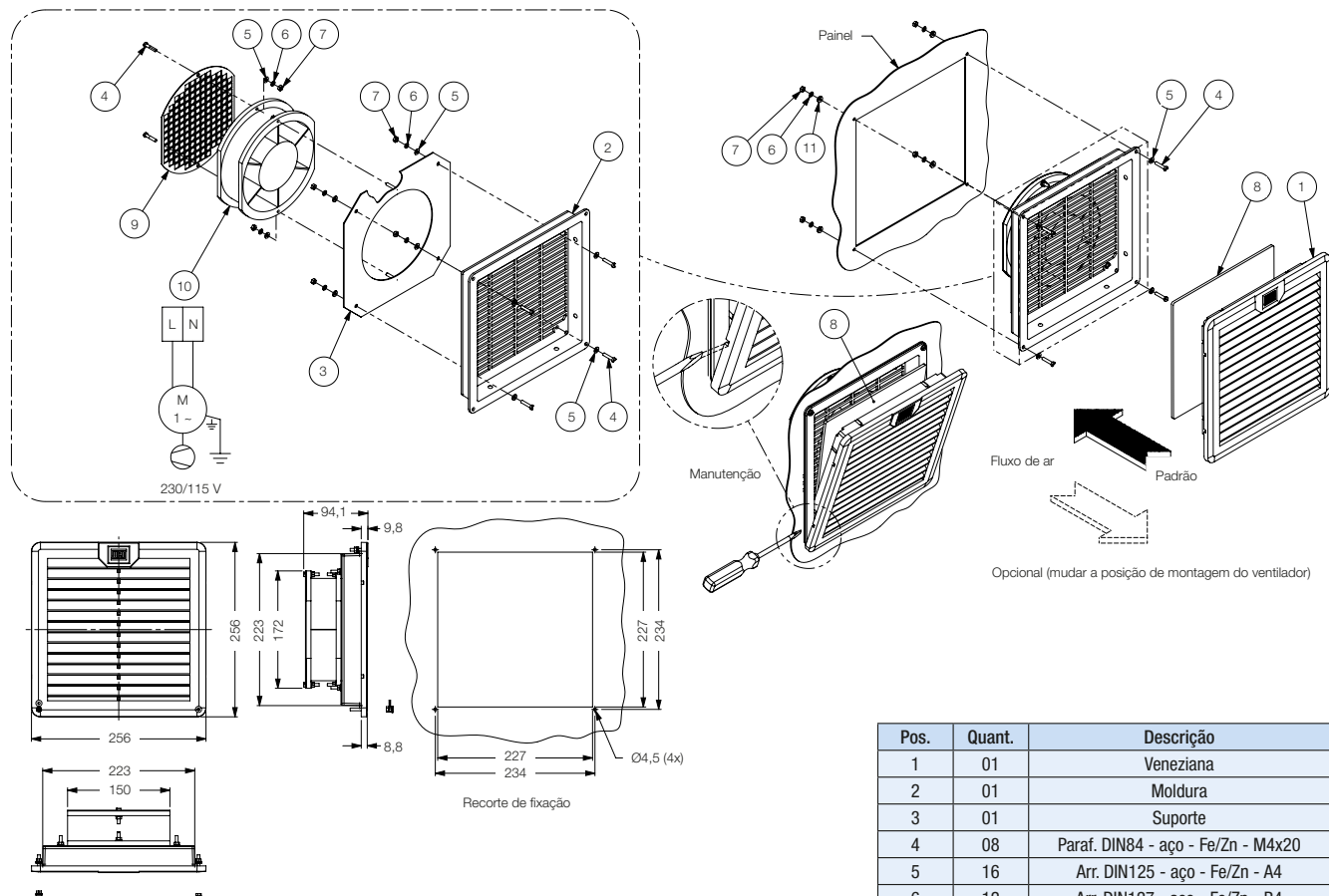


Dimensionais

Arrefecimento

CJ VNW250-AV-230V-348_384 m³/h (Fulltech) (IP42) - 11989847

CJ VNW250-AV-115V-348_384 m³/h (Fulltech) (IP42) - 11989908



Pos.	Quant.	Descrição
1	01	Veneziana
2	01	Moldura
3	01	Suporte
4	08	Paraf. DIN84 - aço - Fe/Zn - M4x20
5	16	Arr. DIN125 - aço - Fe/Zn - A4
6	12	Arr. DIN127 - aço - Fe/Zn - B4
7	12	Porca DIN934 - aço - Fe/Zn - M4
8	01	Filtro de ar
9	01	Suporte
10	01	Ventilador
11	04	Anel de borracha

Presença Global é essencial. Entender o que você precisa também.

Presença Global

Com mais de 40.000 colaboradores por todo o mundo, somos um dos maiores produtores mundiais de motores elétricos, equipamentos e sistemas eletroeletrônicos. Estamos constantemente expandindo nosso portfólio de produtos e serviços com conhecimento especializado e de mercado. Criamos soluções integradas e customizadas que abrangem desde produtos inovadores até assistência pós-venda completa.

Com o *know-how* da WEG, os **painéis modulares - PMW01** são a escolha certa para sua aplicação e seu negócio, com segurança, eficiência e confiabilidade.



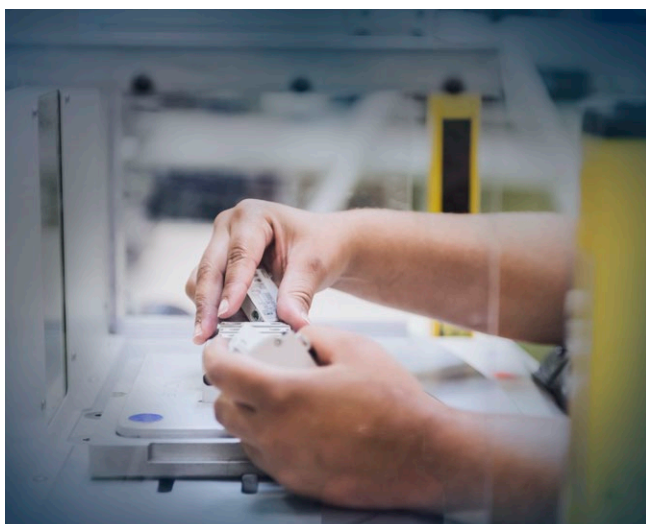
Disponibilidade é possuir uma rede global de serviços



Parceria é criar soluções que atendam suas necessidades



Competitividade é unir tecnologia e inovação



Conheça

Produtos de alto desempenho e confiabilidade, para melhorar o seu processo produtivo.



Excelência é desenvolver soluções que aumentem a produtividade de nossos clientes, com uma linha completa para automação industrial.

Acesse: www.weg.net

 youtube.com/wegvideos

O escopo de soluções do Grupo WEG não se limita aos produtos e soluções apresentados nesse catálogo.


Para conhecer nosso portfólio, consulte-nos.

Conheça as operações mundiais da WEG



www.weg.net



 +55 47 3276.4000

 automacao@weg.net

 Jaraguá do Sul - SC - Brasil