

# CÂMERA WCAM LPR-M04V-B5110



## Principais Características



Câmera com algoritmo para leitura de placas veiculares (LPR)



Análise inteligente de vídeo baseada em humanos e/ou veículos



Até **60** frames por segundo na stream principal



**Varifocal motorizada**  
Variação de 5~50 mm



Suporta **cartão micro SD** de até **1TB (Não incluso)**



**Câmeras IP**  
Câmeras Analógicas  
Gravadores  
HDs  
Switch  
Complementos

## Benefícios

A **linha WCAM** é uma solução completa, que leva a confiabilidade da marca WEG para cuidar do que é mais importante para você, contando com **câmeras analógicas, câmeras IP, gravadores DVRs e NVRs e HDs** de última geração para a gravação de vídeo. Conte com a **segurança** de ter a sua residência, condomínio, comércio ou indústria, **monitorados 24 horas por dia, 7 dias por semana**. Além de poder contar com um sistema robusto e confiável de gravação, com o aplicativo WCAM você acompanha tudo o que está acontecendo em tempo real, diretamente em seu smartphone.

**WCAM**

[www.weg.net/wcam](http://www.weg.net/wcam)



## Especificações técnicas

Código WEG -18733465

<b>Sensor de imagem</b>	1/2.8" Progressivo CMOS				
<b>Pixels efetivos</b>	2592 (H) x 1520 (V)				
<b>Linhas horizontais</b>	2592 (H)				
<b>Resolução</b>	4MP				
<b>Alcance infravermelho (IR)</b>	100 m / Infravermelho inteligente				
<b>DORI</b>	Lente	Detectar	Observar	Reconhecer	Identificar
	5 mm	102 m	41 m	20 m	10 m
	50 mm	1020 m	410 m	200 m	100 m
<b>Sensibilidade</b>	0,03 Lux (F1,6 AGC ON)				
<b>Obturador Eletrônico</b>	Automático/Manual(1/5 ~ 1/20000 s)				
<b>Dia e Noite</b>	Automático (ICR)				

## Lente

<b>Lente Varifocal Motorizada</b>	Variação de 5~50mm
<b>Abertura máxima</b>	F 2,0
<b>Ângulo de visão horizontal</b>	7,7° ~ 46,8°
<b>Ângulo de visão vertical</b>	5,8° ~ 34,5°
<b>Tipo de Iris</b>	DC - Iris

## Vídeo

<b>Controle Automático de Ganho (AGC)</b>	ON
<b>Quantidade de streams</b>	3 simultâneas
<b>Stream principal</b>	2592x1520, 2560x1440, 2304x1296, 1920x1080, 1280x720 50/60 FPS
<b>Taxa de frames</b>	Até 60 fps na stream principal
<b>Stream secundário</b>	D1, VGA, 640x360, CIF, QVGA 25/30 FPS
<b>Stream terciário</b>	VGA, CIF, QVGA 25/30 FPS
<b>Compressão de vídeo</b>	H.265/H.264
<b>Compressão inteligente</b>	Sim
<b>Controle de bit rate</b>	CBR/VBR - Stream principal: 200 kbps ~ 12 Mbps CBR/VBR - Stream secundária: 100 kbps ~ 6 Mbps CBR/VBR - Stream terciária: 100 kbps ~ 3 Mbps



## Características Complementares

Código WEG - 18733465

Aprimoramento de imagem	AWB / BLC / HLC / Defog
True Wide Dynamic Range (TWDR)	Suporte
Modo de imagem	Interno / Externo / Corredor
Ajuste de imagem	Nitidez / Brilho / Contraste / Saturação
Função espelho	Rotação Horizontal e Vertical
Redução Digital de Ruído	2D/3D DNR - Ajustáveis
Compressão de áudio	G.711, RAW_PCM

## Análise inteligente de vídeo

Detecção de humanos	Sim
Detecção de veículos	Sim
Analíticos inteligentes	Área de intrusão Linha virtual Linha virtual dupla Sentido Obrigatório Intrusão inteligente
Detecção de movimento	Sim
Máscara de privacidade	Até 4 áreas
Leitura automática de placa (LPR)	Sim
Velocidade máxima para leitura	60 km/h
Taxa de captura de placa	95%
Taxa de leitura correta	Superior a 95% respeitando o limite de velocidade máxima
Suporte ao padrão Mercosul	Sim
Suporte a captura de motocicleta	Sim
Lista de placas liberadas/negadas	10.000
Informações armazenadas	Horário, data, placa, tipo de veículo (carro, van, ônibus, caminhão), direção e sentido

## Conexões

Saída de rede	RJ45 (10/100 Mbps) adaptativo
Cartão de memória	Slot interno para micro SD de até 1 TB (Cartão não incluso)
Áudio	1 entrada / 1 saída
Alarme	1 entrada / 1 saída
Microfone	Suporte



**Rede**

Código WEG - 18733465

<b>Protocolos</b>	IPv4/IPv6, 802.1x, HTTP, HTTPS, TCP/IP, UDP/IP, RTSP, DHCP, NTP, RTCP/RTP, PPPoE, SMTP, DNS, UPnP, FTP, ARP, SNMP, TLS/SSL, RTMP
<b>WEG Cloud</b>	Suporte
<b>Protocolo de interface</b>	ONVIF / CGI
<b>Navegador</b>	Chrome, Firefox e Microsoft Edge
<b>Quantidade de usuários</b>	Máximo 32 usuários e 10 streams
<b>Acesso via smartphone</b>	App WCAM, disponível nas plataformas Android e IOS

**Características elétricas**

<b>Tensão</b>	12 Vcc (-15% até 25%) / PoE (IEEE 802.3af)
<b>Consumo máximo de potência</b>	11,5 W

**Características ambientais**

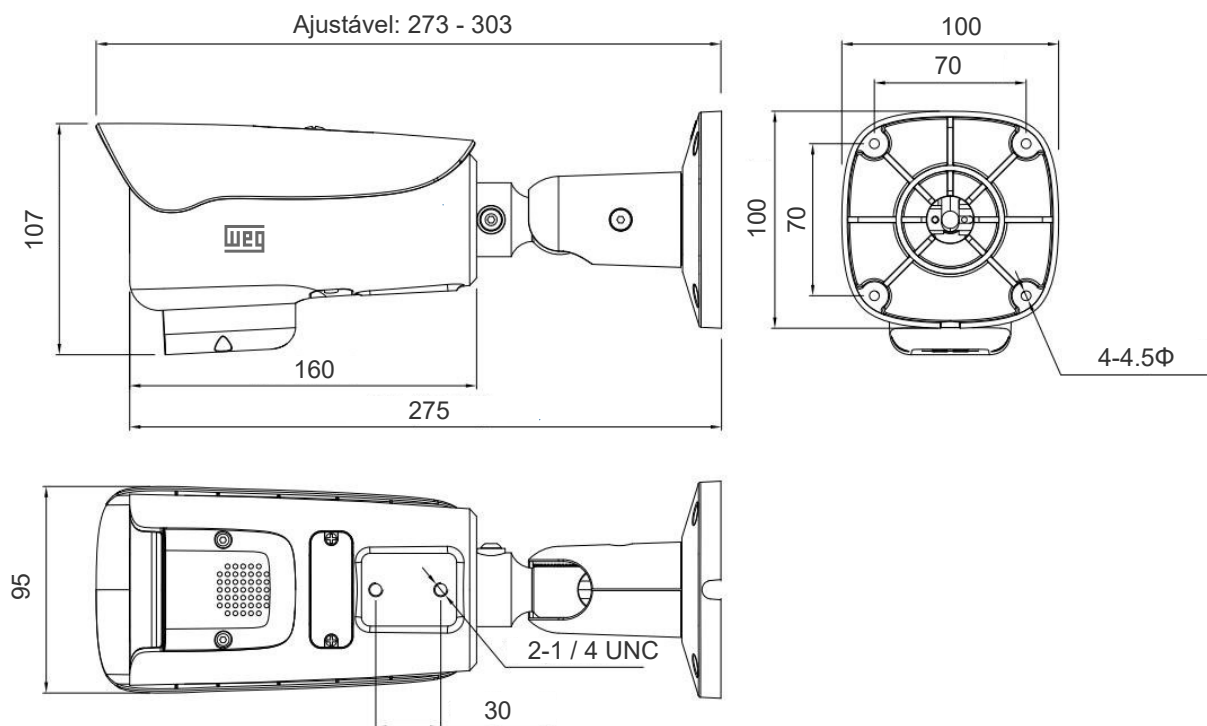
<b>Temperatura de operação</b>	-40 °C ~ 55 °C
<b>Umidade relativa de operação</b>	<90%

**Características mecânicas**

<b>Peso</b>	1,250 kg
<b>Cor case</b>	Branco
<b>Tipo case / material</b>	Bullet / Metálico
<b>Grau de proteção</b>	IP66



## Dimensões(mm)



Suporte técnico via telefone: 0800 701 0701



Site  
Institucional



Fale  
Conosco



Onde  
Comprar

WEG EQUIPAMENTOS ELÉTRICOS S.A. - AUTOMAÇÃO  
Rua Venâncio da Silva Porto, 399 - Jaraguá do Sul/SC - CEP: 89252-230  
CNPJ: 07.175.725/0012-12 | Site: [www.weg.net](http://www.weg.net) | E-mail: [automacao@weg.net](mailto:automacao@weg.net)



### Aplicativo WCAM

Com o aplicativo WCAM  
você está no controle!  
Acompanhe todo o seu  
sistema de segurança, em  
tempo real e de onde  
você estiver.

