

FECHADURA WI-FI DE EMBUTIR WEG SMART HOME

Praticidade é estar conectado com a sua casa a toda hora e de qualquer lugar. Com a Fechadura Wi-Fi, você terá mais praticidade para trancar sua casa, podendo utilizar uma senha pessoal, biometria, cartão de acesso ou pelo nosso app WEG HOME para a liberação de sua trava.



Abertura por senha biométrica



Trava automática



Abertura por app



Abertura por senha numérica

Recursos

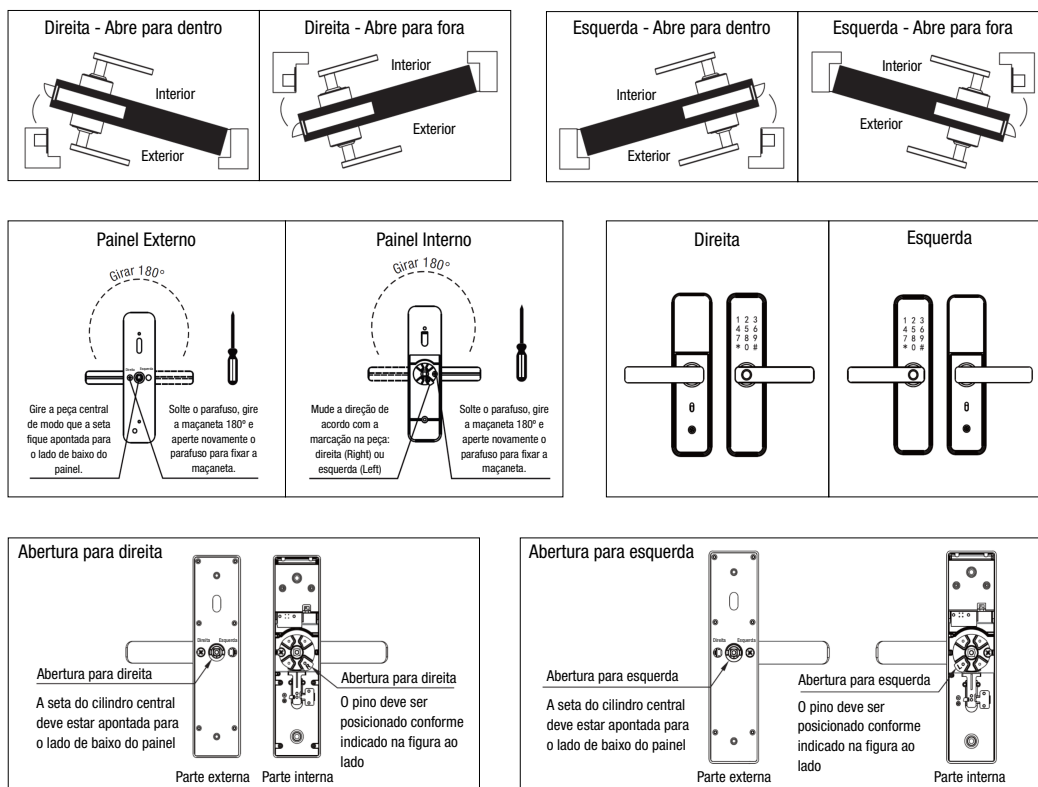
- Destrramento por cartão de acesso
- Destrramento por biometria
- Destrramento por senha pessoal
- Destrramento por chave
- Destrramento pela APP WEG HOME
- Travamento automático
- 1 ano de garantia

Especificações

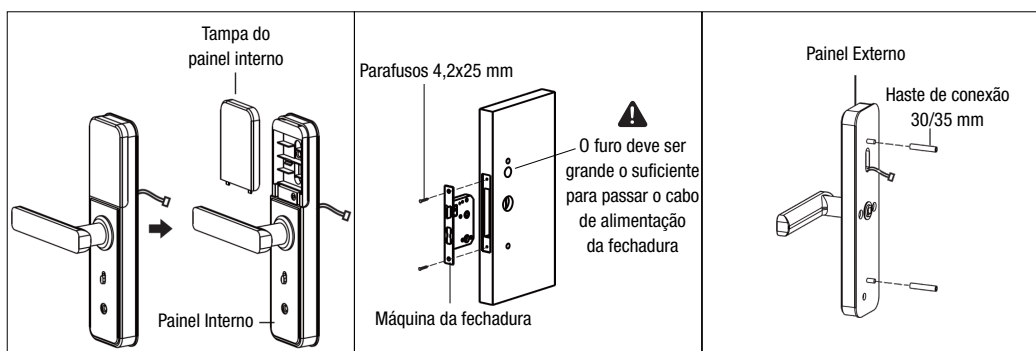
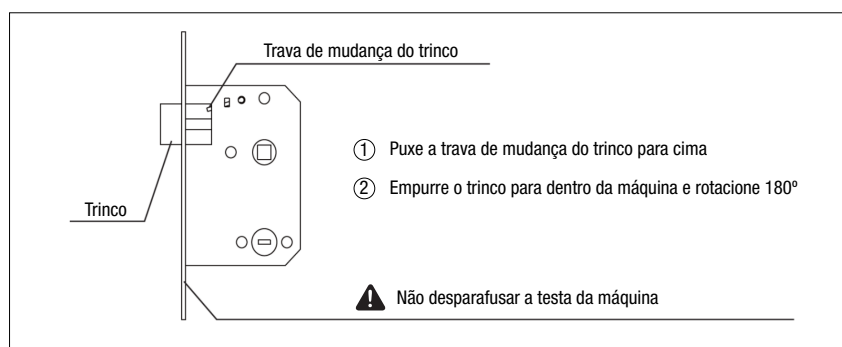
Tensão de alimentação	6 Vcc (4 pilhas 1.5 V tipo AAA)
Corrente de operação	≤ 180 mA
Teclado	12 dígitos, sensível ao toque
Senha numérica	4-8 dígitos
Senha virtual	32 dígitos
Senhas de administrador	9
Senhas biométrica	100
Total de senhas	300 (biométricas + numéricas + cartão de acesso)
Conectividade	Wi-Fi IEEE 802.11 b/g/n 2,4 GHz
Direção para abertura	Esquerda, direita, dentro e fora
Dimensões painel	250 x 60 x 21 mm
Garantia	1 ano

Diagrama de instalação

A maçaneta deve ser ajustada para a esquerda ou para a direita de acordo com a necessidade. Abaixo estão listados os tipos de abertura possíveis:



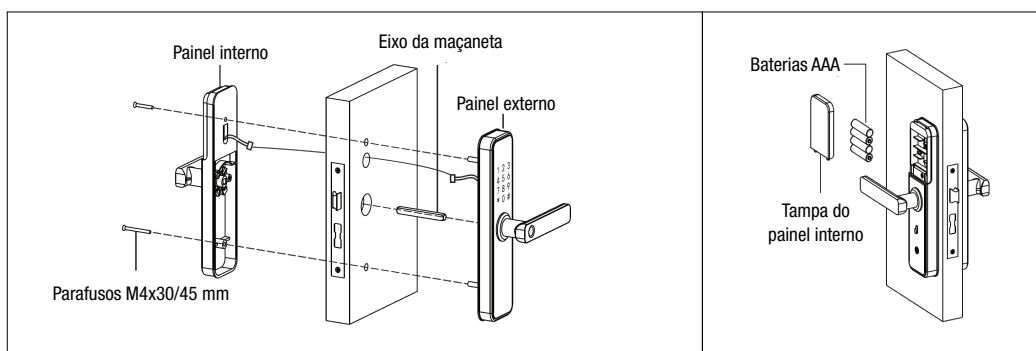
Para mudança do lado de fechamento do trinco:



1. Retire a tampa do painel interno

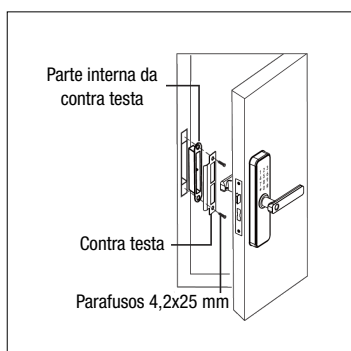
2. Fixe a máquina da fechadura com dois parafusos.

3. Fixe as hastes de conexão no painel externo.



4. Coloque o eixo da maçaneta na máquina da fechadura. Passe o cabo de alimentação do painel externo pelo furo da máquina e conecte-o no painel interno. Fixe os painéis interno e externo com dois parafusos.

5. Insira as baterias e feche a tampa do painel interno.



6. Fixe a parte interna da contra testa e a contra testa na moldura da porta com dois parafusos.

⚠ A contra testa deve ser utilizada apenas em portas de madeira.

7. Verifique se a fechadura está funcionando corretamente. Caso não esteja, faça os ajustes necessários.