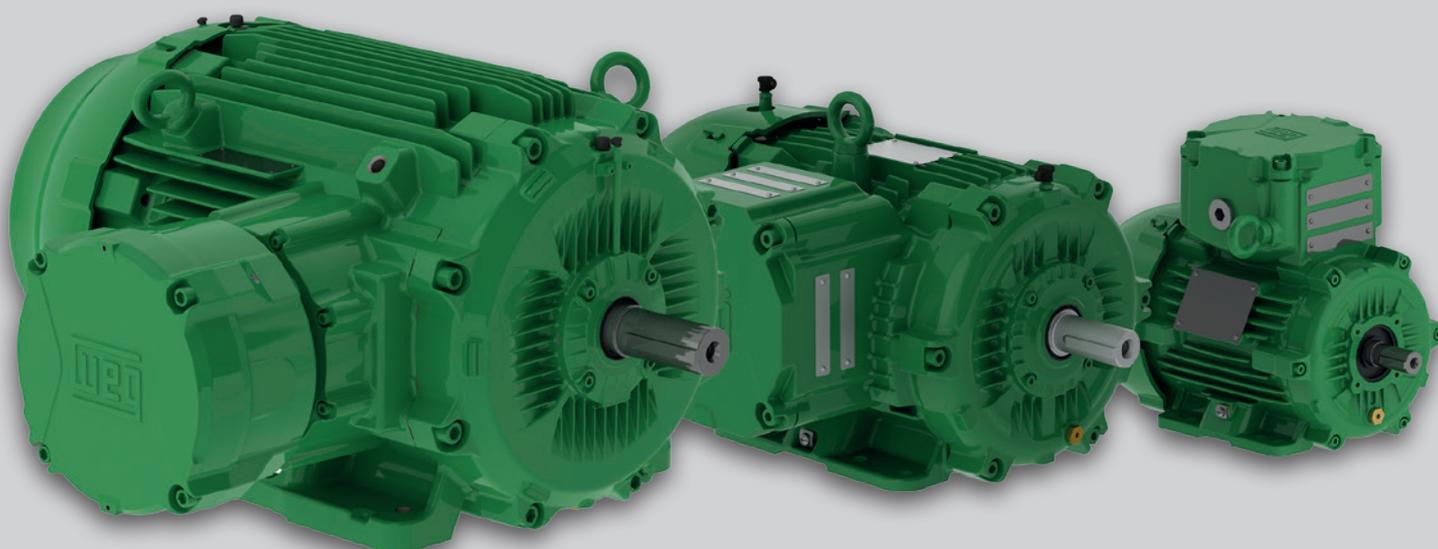


# W22Xdb

Motor Trifásico à Prova de Explosão de Baixa Tensão  
Catálogo Técnico - Mercado Brasileiro



## W22Xdb Motores à Prova de Explosão

A linha W22Xdb representa o que há de mais moderno para o acionamento de equipamentos em ambientes com a presença de atmosferas explosivas.

Incorporando os mesmos conceitos inovadores dos motores para uso geral da linha W22, os motores W22Xdb representam uma evolução no mercado de produtos para áreas classificadas, assegurando altos níveis de rendimento, economia de energia, baixos custos operacionais, vida útil estendida, baixa manutenção e, principalmente, segurança! Conheça um pouco mais sobre a linha W22Xdb e os ganhos e vantagens que ela pode trazer para sua planta.

### Área Classificada

Segundo definição da norma ABNT NBR IEC 60079-10-1 e a ABNT NBR IEC 60079-10-2, Atmosfera Explosiva é “uma mistura com o ar, sob condições atmosféricas, de substâncias inflamáveis na forma de gás, vapor, poeira, fibras ou partículas suspensas, na qual, após a ignição, permite autossustentação de propagação”.

Área classificada é uma “área na qual uma atmosfera explosiva de gás ou poeira está presente ou é esperada estar presente em quantidades tais que requeiram precauções especiais para a construção, instalação e uso de equipamentos”.

Por essa razão, os motores com o tipo de proteção à prova de explosão são construídos de tal maneira para não permitir a explosão de áreas classificadas onde são instalados, quer seja através da propagação de chamas ao ambiente ou de sobreaquecimento.

As áreas de risco são classificadas por zonas, grupos e classes de temperatura:

**Classificação por Zonas:** em função da frequência e da duração da presença de atmosferas explosivas e em função do tipo de material inflamável (gases/vapores ou poeiras);

■ **Zona 0 (gases/vapores) ou 20 (poeiras)**

Uma atmosfera explosiva está continuamente presente;

■ **Zona 1 (gases/vapores) ou 21 (poeiras)**

Uma atmosfera explosiva está presente de forma intermitente

■ **Zona 2 (gases/vapores) ou 22 (poeiras)**

Uma atmosfera explosiva está presente em condições anormais

**Zona 2/22:** A atmosfera explosiva não ocorre em condições normais de operação, e se ocorrer será por pouco tempo.

**Zona 1/21:** A atmosfera explosiva ocorre em condições normais de operação.

**Zona 0/20:** A presença de atmosfera explosiva é contínua.

(não aplicável para motores e geradores)

**Classificação por Grupos:** subdivisão de acordo com o tipo de material inflamável presente.

**Grupo I:** Gases presentes em minas subterrâneas (exemplo: metano)

**Grupo II:** Gases presentes em outras áreas classificadas.

Subdivisões do Grupo II:

- **Grupo IIA:** exemplo: Propano
- **Grupo IIB:** exemplo: Etileno
- **Grupo IIC:** exemplo: Hidrogênio

**Grupo III:** Poeiras

Subdivisões do Grupo III:

- **Grupo IIIA:** Partículas sólidas, de tamanho superior a 500 µm em suspensão – poeiras combustíveis
- **Grupo IIIB:** Poeira não condutiva, com partículas de tamanho igual ou inferior a 500 µm, de resistividade elétrica maior que 10<sup>3</sup> Ω.m - pó de carvão
- **Grupo IIIC:** Poeira condutiva, com partículas de tamanho igual ou inferior a 500 µm, de resistividade elétrica igual ou inferior a 10<sup>3</sup> Ω.m - pó metálico

**Divisão por Classes de Temperatura:** de acordo com a limitação da temperatura, relacionada à temperatura de ignição do material inflamável presente. A Norma ABNT NBR IEC 60079-0 define os limites de temperatura de superfície externa para equipamentos elétricos dedicados para os Grupos I, II e III.

#### Grupo I - Minas de carvão subterrâneas (metano e pó de carvão)

Condições	Temperatura máxima de superfície (°C)
Onde o pó de carvão não é passível de formação de camada	450
Onde o pó de carvão pode formar uma camada	150

#### Grupo II - Gases e vapores:

Classe de Temperatura	Temperatura máxima da superfície do motor (°C)	Temperatura de ignição do material inflamável (°C)
T1	450	> 450
T2	300	> 300
T3	200	> 200
T4	135	> 135
T5	100	> 100
T6	85	> 85

#### Grupo III - Poeiras condutivas:

Condições	Temperatura máxima de superfície (°C) *
Com camadas de pó	A temperatura máxima de superfície do equipamento deve ser determinada para uma profundidade dada da camada de poeira
Sem camadas de pó	A temperatura máxima de superfície do equipamento não deve exceder à máxima temperatura de superfície atribuída. Para motores W22Xdb a temperatura padrão designada é T125°C

\*Em qualquer superfície da carcaça.

#### Nível de Proteção de Equipamento – EPL (Equipment Protection Level)

Em complemento ao método tradicional para classificação de áreas de risco da Norma ABNT NBR IEC 60079-10-1 e da ABNT NBR IEC 60079-10-2, que considera somente a possibilidade da ocorrência de uma explosão, a nova versão da norma ABNT NBR IEC 60079-0 introduziu uma abordagem para a avaliação de risco, chamado EPL. Este conceito tem origem no sistema de categorias de proteção utilizados na Diretiva Europeia para Atmosferas Explosivas – ATEX, e permite uma abordagem de seleção e especificação de equipamentos para atmosferas explosivas baseado em um estudo de avaliação de risco específico para cada instalação, no qual é realizada a verificação das consequências da ocorrência de uma eventual explosão para aquela instalação particular. O sistema de designação do Nível de Proteção de Equipamento segue a seguinte regra:

#### Primeiro Algarismo:

**M** - Mina susceptível a Grisú

**G** - Gás

**D** - Poeira

#### Segundo Algarismo:

**a** - Equipamento que possui nível de proteção “muito alto”

**b** - Equipamento que possui nível de proteção “alto”

**c** - Equipamento que possui nível de proteção “moderado”

A relação entre Grupos, Zonas e EPL's é mostrada na tabela abaixo:

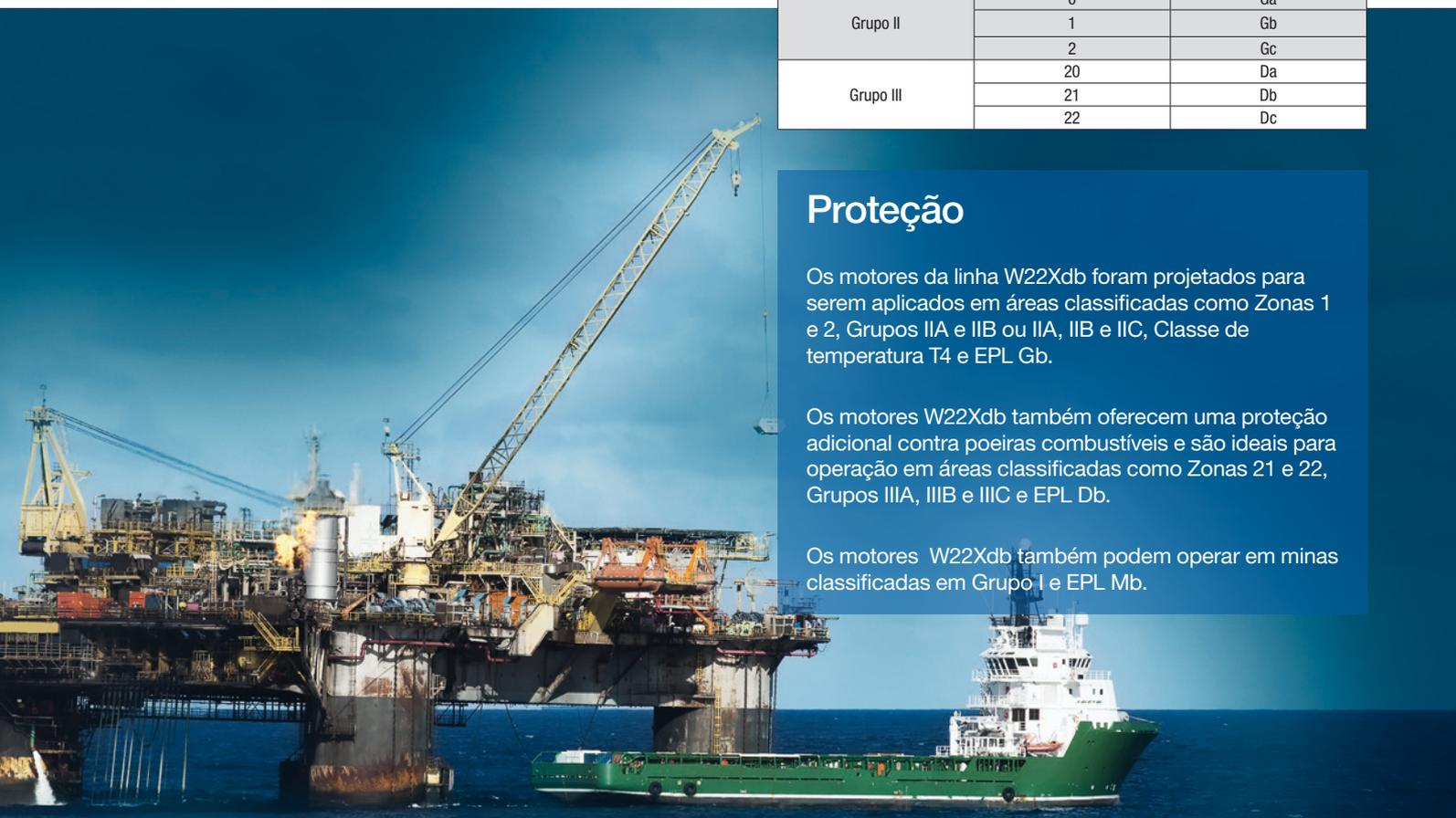
Grupo	Zona	EPL
Grupo I	-	Ma
		Mb
Grupo II	0	Ga
	1	Gb
	2	Gc
Grupo III	20	Da
	21	Db
	22	Dc

## Proteção

Os motores da linha W22Xdb foram projetados para serem aplicados em áreas classificadas como Zonas 1 e 2, Grupos IIA e IIB ou IIA, IIB e IIC, Classe de temperatura T4 e EPL Gb.

Os motores W22Xdb também oferecem uma proteção adicional contra poeiras combustíveis e são ideais para operação em áreas classificadas como Zonas 21 e 22, Grupos IIIA, IIIB e IIIC e EPL Db.

Os motores W22Xdb também podem operar em minas classificadas em Grupo I e EPL Mb.



## Atributos e Benefícios



### Conceito Inovador

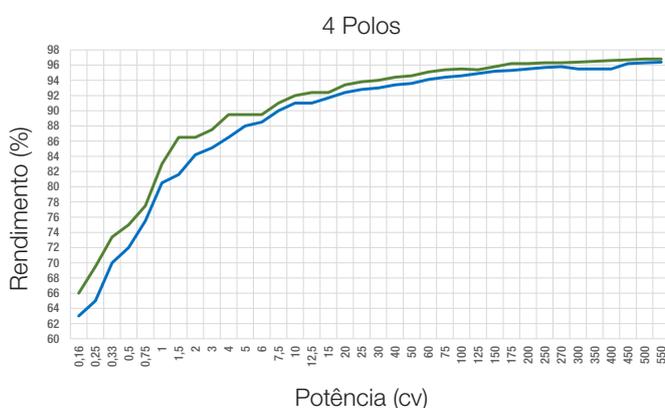
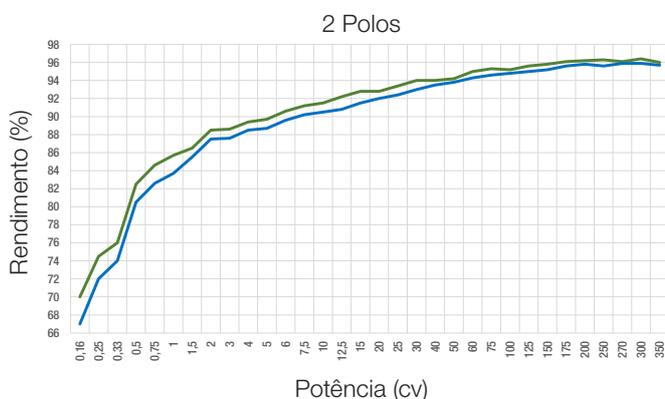
A estrutura mecânica dos motores à prova de explosão W22Xdb incorpora os mesmos benefícios da inovadora plataforma W22, onde destacam-se algumas características:

- Desenho da carcaça com redimensionamento das aletas e pés que proporcionam maior rigidez mecânica e excelente dissipação de calor.
- Tampas projetadas para reduzir a temperatura de operação dos rolamentos e aumentar os intervalos de relubrificação.
- O projeto do sistema de ventilação do motor garante significativas melhorias no nível de ruído e troca térmica dos motores.

### Eficiência Energética

O projeto elétrico dos motores da linha W22Xdb IR3 foi concebido para superar os níveis de rendimento determinados pela portaria interministerial nº 1 de 2017. Os clientes, além de contarem com a segurança de operação deste produto, poderão reduzir seu consumo de energia e emissão de CO<sub>2</sub>. A substituição de motores à prova de explosão mais antigos e com níveis de rendimento inferiores por motores da linha W22Xdb IR3 Premium assegura um rápido retorno do capital investido, que pode ser potencializado através da utilização do Plano de Troca WEG\*.

*\*Para saber mais sobre o plano de troca entre em contato conosco através do e-mail [motores@weg.net](mailto:motores@weg.net), ou procure a Revenda WEG mais próxima.*



### Oferecendo Mais Possibilidades de Aplicação

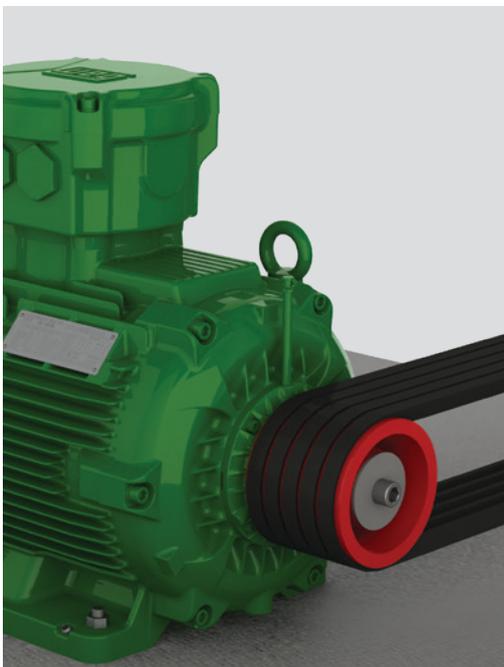
Os motores da linha W22Xdb estão disponíveis para áreas classificadas do grupo IIB (gases etileno) e para áreas classificadas do grupo IIC (gases acetileno e hidrogênio). A linha W22Xdb também possui flexibilidade para aplicações em ambientes com a presença de poeiras combustíveis. Assegurando a sua aderência à regulamentação nacional esta linha possui certificação INMETRO em conformidade com a Portaria n.º 179, de 18 de maio de 2010 deste instituto.



### Extensa Gama de Acessórios

A linha de motores W22Xdb disponibiliza uma ampla gama de acessórios, tornando-os adequados para as mais diferentes especificações dos clientes, sem perder o foco na segurança da aplicação.

Os motores podem ser fornecidos com resistências de aquecimento, protetores térmicos nos enrolamentos e mancais, caixa de ligação adicional, drenos para evitar condensação de umidade no interior do motor, etc. Esta linha de motores também foi projetada para acionamento por inversor de frequência e conta com acessórios que possibilitam esta aplicação como kit de ventilação forçada, sistema de isolamento WISE, etc.



### Redução dos Custos Operacionais

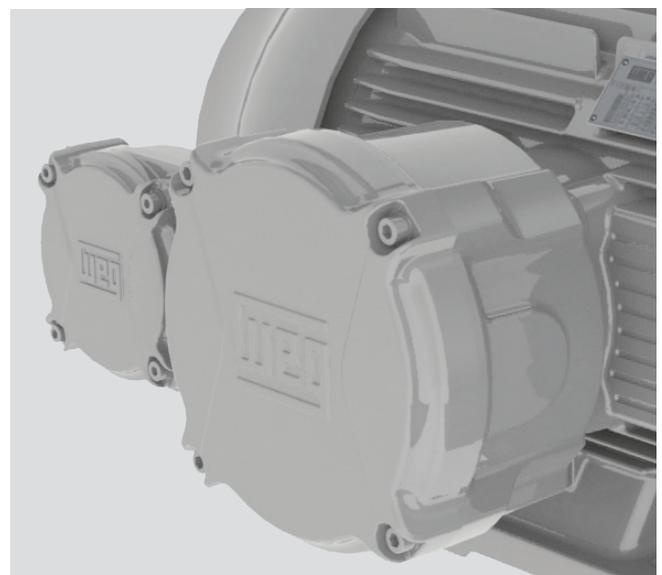
A linha W22Xdb foi especialmente concebida para oferecer, além de segurança no acionamento em áreas potencialmente explosivas, a redução dos custos operacionais das indústrias:

- Economia de energia
  - O alto desempenho energético garante reduções nos custos com energia elétrica.
- Manutenção simplificada
  - Temperatura de operação reduzida proporciona um aumento na vida útil do motor, maiores intervalos de lubrificação e, conseqüentemente menos intervenções;
  - Dupla furação dos pés (ex.: 200M/L), flexibiliza o processo de reposição de motores já instalados na planta e com provisão para a instalação de pinos de travamento (*Dowel Pins*) facilita o alinhamento dos motores quando são retirados da sua base para manutenção;
  - Nova caixa de ligação com amplo espaço interno que permite fácil acesso e manuseio seguro dos cabos de alimentação do motor, mesmo quando cabos de bitolas maiores devem ser conectados. Como alternativa, a caixa de ligação também pode ser fornecida com placa de bornes para a conexão dos cabos de alimentação e com conector para os cabos dos acessórios.

### De acordo com a Norma N-2919 da Petrobras

A linha de motores à prova de explosão WEG apresenta também um modelo diferenciado, o W22Xdb WELL. Os motores W22Xdb WELL incorporam em seu projeto as características especiais que tornaram os motores WEG WELL uma referência para o mercado de Petróleo & Gás, e os requisitos específicos da norma N-2919 da Petrobras, referência mundial na extração e refino de Petróleo e derivados. A união destes dois fatores faz do motor W22Xdb WELL o mais confiável para o segmento petroquímico, oferecendo o máximo em desempenho e disponibilidade para a planta.

Entre estas características podemos citar: níveis de corrente de partida especiais, aptos para a operação em temperaturas ambientes de até 50 °C, plano de pintura especial para ambientes severos, pintura interna anticorrosiva, caixa de ligação de segurança aumentada (Ex db eb), caixa de ligação adicional, grau de proteção IPW66, grau de balanceamento e vibração especiais e vedação de mancal com labirinto "Tipo U" ou "Tipo L"



## Características Padrão

### W22Xdb

- Apto para a instalação em áreas classificadas, como Zonas 1 e 2, Grupos IIA e IIB, Classe de Temperatura T4
- Nível de rendimento: IR2 e IR3 Premium
- Atende as normas ABNT NBR IEC 60079-1 e 60079-15
- Método de refrigeração: TEFC (totalmente fechado com ventilação externa) - IC411
- Grau de proteção: IP55 para as carcaças 71 a 132S/M e IPW55 para as carcaças 160M/L a 355M/L
- Potência: 0,16 a 600 cv
- Carcaças: 71 a 355M/L
- Número de polos: 2, 4, 6 e 8
- Tensão: 220/380 V para as carcaças 71 a 200M/L e 440 V para carcaças 225S/M a 355M/L
- Frequência: 60 Hz
- Categoria: N
- Fator de serviço: 1,00
- Classe de isolamento "F" ( $\Delta T$  80 K)
- Projetados para acionamento por inversor de frequência para tensões até 575 V (para tensões superiores sob consulta)
- Protetor térmico termistor no enrolamento para desligamento em 150 °C
- Forma construtiva: B3T para carcaças 71 e 80 e B3D para carcaças 90S/L a 355M/L
- Material do invólucro: carcaça, tampas, caixa de ligação e tampa defletora em Ferro Fundido FC-200
- Aterramento: duplo aterramento (1 na caixa de ligação + 1 na carcaça)
- Material do ventilador: alumínio
- Vedação dos mancais: retentor de borracha nitrilica para carcaças 71 a 200M/L e retentor de viton para carcaças 225S/M a 355M/L
- Vedação das juntas de encaixes: Lumomoly PT/4
- Graxa: Polyrex EM
- Material do eixo: AISI 1040/45 para carcaças 71 a 250S/M e AISI 4140 para carcaças 315S/M a 355M/L
- Chaveta: tipo A para carcaças 71 a 200M/L e tipo B para carcaças 225S/M a 355M/L
- Grau de vibração A, de acordo com a norma NBR / IEC 60034-14
- Placa de identificação de aço inoxidável AISI 304 com gravação a laser
- Plano de pintura: 207A para carcaças 71 a 132S/M (classe de corrosividade C2 de acordo com a ISO 12944) e 203A para carcaças 160M/L a 355M/L (classe de corrosividade C2 de acordo com a ISO 12944)
- Cor: RAL 6002 (verde) para motores com rendimento IR3 Premium, RAL 5009 (azul) para rendimento IR2

### W22Xdb WELL

Além das características listadas na linha W22Xdb os motores W22Xdb WELL contam também com:

- Tensão: 440 V
- Grau de proteção: IPW66
- Vedação dos mancais: W3 Seal® para carcaças 90S/L a 355M/L
- Pinos graxeiros a partir da carcaça 90S/L
- Placa de bornes
- Caixa de ligação adicional
- Grau de vibração B, de acordo com a norma NBR IEC 60034-14
- Temperatura máxima ambiente: 50°C
- Placa de identificação de aço inoxidável AISI 316 com gravação a laser
- Placas de identificação adicionais para sentido de giro e código cliente (TAG)
- Plano de pintura especial para ambientes severos
- Cor: Munsell 10 YR 8/14 (amarelo)
- Pintura interna epóxi anticorrosiva
- Pintura interna das caixas de ligação Munsell 2.5 YR 6/14
- Usinagem da planicidade dos pés com tolerâncias especiais
- Vida L10h 50.000h

### W22Xdb WELL N-2919 IE3 Premium

Os motores W22Xdb WELL também estão disponíveis na versão conforme a norma N-2919, com os seguintes diferenciais:

- Níveis de IP/IN de acordo com a norma N-2919
- Nível de ruído global máximo de 85 dBA
- Pt-100
- Cor: Munsell N6.5 (cinza)
- Caixa de ligação de segurança aumentada (Ex db eb)
- Atende ao nível de eficiência IE3 definido pela norma IEC 60034-30-1.
- Vedações de mancais conforme N-2919;
- Ventilador em alumínio não-centelhante;
- Elementos de fixação em AISI 300

## Características Opcionais

- Dupla velocidade
- Outras tensões
- Outras formas construtivas, incluindo motores verticais e/ou com flange
- Chapéu
- Anel Slinger
- Dreno
- Tampões roscados certificados de aço inoxidável
- Prensa-cabos certificados em latão ou aço inoxidável
- Proteções térmicas nos enrolamentos e mancais
- Ventiladores de ferro fundido ou bronze
- Eixo de aço inoxidável
- Dupla ponta de eixo
- Provisões para montagem de sensor de vibração SPM
- Outros opcionais sob consulta
- Classes de temperatura T5 e T6



# Dados Elétricos

## W22Xdb IR2

Potência		Carcaça	Conjugado Nominal (kgfm)	Corrente com Rotor Bloqueado Ip/In	Conjugado de Partida Cp/Cn	Conjugado Máximo Cmáx/Cn	Momento de Inércia J (kgm²)	Tempo máximo com rotor bloqueado (s)		Massa (kg)	Nível médio de pressão sonora dB(A)	Fator de Serviço	220 V								
								RPM	% de Carga						Corrente Nominal In (A)						
									Rendimento				Fator de Potência								
kW	HP							Quente	Frio				50	75	100	50	75	100			
II Polos																					
0,25	0,33	71	0,070	6,2	2,5	3,1	0,0003	24	53	19,5	60	1,00	3470	59,0	65,0	67,0	0,65	0,76	0,83	1,18	
0,37	0,5	71	0,104	6,0	2,4	3,3	0,0004	21	46	17,7	60	1,00	3450	67,0	72,0	72,0	0,66	0,78	0,85	1,59	
0,55	0,75	71	0,157	5,8	2,4	2,7	0,0005	14	31	18,1	60	1,00	3415	69,0	73,0	74,0	0,66	0,79	0,86	2,27	
0,75	1	71	0,214	6,6	3,3	3,3	0,0005	15	33	20,6	60	1,00	3420	77,0	80,0	80,5	0,64	0,76	0,84	2,91	
1,1	1,5	80	0,311	7,6	3,4	3,3	0,0009	17	37	26,1	62	1,00	3440	79,0	82,0	82,6	0,66	0,78	0,84	4,16	
1,5	2	80	0,432	6,9	3,2	3,1	0,0011	13	29	26,2	62	1,00	3385	81,0	83,2	83,7	0,66	0,79	0,85	5,53	
2,2	3	90S/L	0,621	7,4	3,4	3,5	0,0020	10	22	40,8	68	1,00	3450	84,6	85,5	85,5	0,66	0,78	0,84	8,04	
3	4	90S/L	0,843	8,0	3,7	3,8	0,0026	8	18	43,4	68	1,00	3465	86,0	87,0	87,5	0,66	0,78	0,84	10,7	
3,7	5	100L	1,03	9,2	3,4	4,1	0,0063	13	29	56,2	71	1,00	3505	84,2	86,7	87,6	0,71	0,82	0,87	12,7	
4,5	6	112M	1,25	7,6	2,2	3	0,0088	10	22	70,6	70	1,00	3500	87,0	88,0	88,5	0,73	0,82	0,87	15,3	
5,5	7,5	112M	1,53	8,3	2,9	3,5	0,0081	12	26	66,0	70	1,00	3495	86,5	88,2	88,7	0,71	0,82	0,87	18,7	
7,5	10	132S/M	2,07	7,2	2,2	3,1	0,0251	18	40	106	72	1,00	3530	88,0	89,4	89,6	0,75	0,84	0,88	25,0	
9,2	12,5	132S/M	2,55	7,5	2,3	2,9	0,0234	16	35	97,0	72	1,00	3515	89,2	90,2	90,2	0,77	0,85	0,89	30,0	
11	15	132S/M	3,04	8,3	2,9	3,3	0,0270	12	26	102	72	1,00	3525	89,6	90,5	90,5	0,75	0,84	0,88	36,2	
15	20	160M/L	4,13	7,0	2,5	3,2	0,0426	12	26	156	72	1,00	3535	90,0	90,8	90,8	0,74	0,83	0,87	49,8	
18,5	25	160M/L	5,09	7,1	2,6	2,9	0,0554	9	20	169	72	1,00	3540	91,0	91,5	91,5	0,74	0,83	0,87	61,0	
22	30	160M/L	6,06	7,5	2,4	3	0,0626	8	18	176	72	1,00	3535	91,0	91,5	92,0	0,74	0,83	0,87	72,2	
30	40	200M/L	8,23	6,4	2,6	2,4	0,1362	18	40	270	76	1,00	3550	91,5	91,7	92,4	0,74	0,83	0,86	99,0	
37	50	200M/L	10,1	7,6	3,2	2,9	0,1788	14	31	298	76	1,00	3560	92,0	92,4	93,0	0,75	0,83	0,86	121	
45	60	225S/M	12,3	7,8	2,5	3,2	0,2359	12	26	470	80	1,00	3563	91,8	93,0	93,5	0,76	0,84	0,87	145	
55	75	225S/M	15,0	7,8	2,4	2,9	0,2752	12	26	493	80	1,00	3560	92,6	93,5	93,8	0,80	0,87	0,90	171	
75	100	250S/M	20,5	7,7	2,6	2,7	0,3905	12	26	585	80	1,00	3560	93,1	93,6	94,3	0,79	0,86	0,88	238	
90	125	280S/M	24,5	7,7	1,9	2,9	0,8991	20	44	852	81	1,00	3575	92,8	94,3	94,6	0,78	0,85	0,88	284	
110	150	280S/M	30,0	7,5	2	2,7	1,03	15	33	896	81	1,00	3575	93,5	94,5	94,8	0,80	0,86	0,89	342	
132	175	315S/M	35,9	7,6	2	2,8	1,60	20	44	1091	81	1,00	3580	93,0	94,5	95,0	0,76	0,84	0,87	420	
150	200	315S/M	40,8	7,9	2,1	2,9	1,88	15	33	1159	81	1,00	3580	93,5	94,8	95,2	0,77	0,85	0,88	470	
185	250	315S/M	50,3	7,9	2,3	2,8	2,24	16	35	1244	81	1,00	3580	94,8	95,3	95,6	0,80	0,87	0,89	570	
200	270	355M/L	54,4	7,0	1,8	2	3,23	24	53	2005	84	1,00	3579	94,5	95,6	95,8	0,80	0,87	0,90	608	
220	300	355M/L	59,9	7,2	1,9	2,1	3,56	18	40	1968	84	1,00	3579	94,8	95,6	95,6	0,81	0,88	0,90	672	
260	350	355M/L	70,7	8,0	2	2,5	4,09	26	57	1923	84	1,00	3584	95,2	95,6	95,9	0,85	0,90	0,91	782	
300	400	355M/L	81,6	8,0	2,6	2,6	4,83	22	48	2071	84	1,00	3583	95,4	95,6	95,9	0,87	0,90	0,91	902	
330	450	355M/L	89,7	8,0	2,3	2,6	5,36	22	48	2176	84	1,00	3583	95,5	95,6	95,7	0,87	0,90	0,91	994	
370	500	355M/L	101	8,4	2	2,8	6,01	15	33	2303	84	1,00	3585	95,6	96,1	96,2	0,87	0,91	0,92	1100	
400	550	355M/L	109	8,4	2,3	2,8	6,01	15	33	2303	84	1,00	3585	95,7	96,2	96,3	0,84	0,89	0,91	1200	
Opcionais																					
0,55	0,75	80	0,156	6,3	2,4	2,6	0,0009	25	55	21,0	62	1,00	3435	69,0	73,0	73,0	0,67	0,78	0,84	2,35	
0,75	1	80	0,212	7,0	2,7	2,9	0,0010	23	51	23,0	62	1,00	3440	77,5	80,0	80,5	0,65	0,77	0,84	2,91	
1,1	1,5	90S/L	0,310	7,2	2,7	3,2	0,0014	20	44	40,5	68	1,00	3455	81,5	83,0	83,0	0,67	0,78	0,84	4,14	
1,5	2	90S/L	0,423	7,3	2,6	3	0,0018	17	37	42,5	68	1,00	3455	83,5	84,0	84,0	0,70	0,81	0,86	5,44	
3	4	100L	0,835	8,7	2,9	3,5	0,0059	13	29	51,0	71	1,00	3500	83,0	86,0	87,5	0,71	0,81	0,86	10,5	
3,7	5	112M	1,03	7,3	2,2	3,3	0,0063	21	46	61,0	70	1,00	3500	85,5	87,1	87,6	0,74	0,83	0,88	12,6	
4,5	6	132S/M	1,25	7,4	2,3	3,1	0,0153	28	62	85,0	72	1,00	3520	84,6	87,2	88,5	0,70	0,80	0,85	15,7	
5,5	7,5	132S/M	1,52	6,9	2,3	3,1	0,0197	23	51	92,0	72	1,00	3525	85,7	87,8	88,6	0,70	0,81	0,86	18,9	
7,5	10	160M/L	2,06	7,5	2,3	3,5	0,0369	23	51	150	72	1,00	3545	88,0	89,6	90,0	0,75	0,83	0,87	25,2	
11	15	160M/L	3,03	6,8	2,3	2,8	0,0371	14	31	150	72	1,00	3535	88,5	90,5	90,5	0,72	0,81	0,86	37,0	
22	30	180M/L	6,05	7,0	2,3	2,8	0,0811	10	22	214	72	1,00	3540	90,5	91,0	91,5	0,75	0,83	0,87	72,6	
37	50	225S/M	10,1	7,8	2,6	3,2	0,2089	12	26	475	80	1,00	3565	90,5	92,5	93,0	0,76	0,83	0,87	120	
45	60	250S/M	12,3	7,9	3	3,3	0,3050	16	35	564	80	1,00	3565	91,6	93,1	93,5	0,78	0,85	0,89	142	
55	75	250S/M	15,1	6,9	2,6	2,8	0,3250	14	31	561	80	1,00	3555	92,8	93,5	93,8	0,80	0,87	0,89	173	
75	100	280S/M	20,4	7,7	1,9	2,8	0,8092	24	53	850	81	1,00	3579	92,2	93,6	94,3	0,79	0,86	0,88	238	
90	125	315S/M	24,5	7,5	1,8	2,9	1,37	36	79	1070	81	1,00	3581	91,5	93,6	94,6	0,76	0,85	0,88	284	
110	150	315S/M	29,9	7,5	1,7	2,7	1,60	26	57	1091	81	1,00	3580	92,7	94,5	94,8	0,80	0,86	0,89	342	
150	200	355M/L	40,7	7,9	2,1	2,5	2,72	40	88	1900	84	1,00	3586	93,5	94,9	95,2	0,78	0,86	0,89	464	
185	250	355M/L	50,3	7,0	1,9	2,1	2,92	30	66	1921	84	1,00	3581	94,3	95,3	95,6	0,80	0,87	0,89	570	

**W22Xdb IR2**

Potência		Carcaça	Conjugado Nominal (kgfm)	Corrente com Rotor Bloqueado Ip/In	Conjugado de Partida Cp/Cn	Conjugado Máximo Cmáx/Cn	Momento de Inércia J (kgm²)	Tempo máximo com rotor bloqueado (s)		Massa (kg)	Nível médio de pressão sonora dB(A)	Fator de Serviço	220 V							
								Quente	Frio				% de Carga						Corrente Nominal In (A)	
													Rendimento			Fator de Potência				
kW	HP											RPM	50	75	100	50	75	100		
0,12	0,16	71	0,068	4,4	2,1	2,5	0,0004	57	125	17,4	47	1,00	1710	52,0	59,0	63,0	0,45	0,56	0,65	0,769
0,18	0,25	71	0,103	4,4	2,4	2,7	0,0004	41	90	17,7	47	1,00	1705	56,0	63,0	65,0	0,45	0,57	0,66	1,10
0,25	0,33	71	0,144	4,4	2	2,1	0,0005	38	84	19,3	47	1,00	1690	69,0	69,5	70,0	0,54	0,66	0,74	1,27
0,37	0,5	71	0,213	4,6	2,4	2,5	0,0007	12	26	19,9	47	1,00	1695	68,0	71,0	72,0	0,50	0,63	0,72	1,87
0,55	0,75	71	0,319	5,1	2,9	2,9	0,0009	31	68	20,9	47	1,00	1680	71,0	74,5	75,5	0,50	0,63	0,72	2,66
0,75	1	80	0,422	6,6	2,4	2,8	0,0029	15	33	27,7	48	1,00	1730	77,5	80,0	80,5	0,57	0,71	0,81	3,02
1,1	1,5	80	0,625	6,8	3,2	3	0,0032	11	24	27,6	48	1,00	1715	78,0	81,0	81,6	0,58	0,71	0,79	4,48
1,5	2	90S/L	0,840	7,1	2,1	2,5	0,0049	11	24	40,0	51	1,00	1740	81,0	83,5	84,2	0,57	0,70	0,78	6,00
2,2	3	90S/L	1,24	6,5	2	2,5	0,0063	10	22	42,3	51	1,00	1735	83,8	84,8	85,1	0,64	0,76	0,83	8,18
3	4	100L	1,68	7,0	2,7	2,9	0,0105	8	18	57,2	54	1,00	1735	85,6	86,3	86,5	0,58	0,70	0,78	11,7
3,7	5	100L	2,09	8,0	3,7	3,6	0,0097	11	24	57,1	54	1,00	1725	85,0	87,0	88,0	0,58	0,70	0,78	14,1
4,5	6	112M	2,52	6,7	2,1	2,8	0,0180	18	40	73,7	56	1,00	1740	88,0	88,5	88,5	0,62	0,74	0,81	16,5
5,5	7,5	112M	3,08	6,9	2,4	3	0,0180	16	35	75,2	56	1,00	1740	88,4	89,1	90,0	0,59	0,72	0,79	20,4
7,5	10	132S/M	4,15	7,9	2,2	3,2	0,0489	12	26	104	58	1,00	1760	90,0	90,8	91,0	0,66	0,78	0,84	25,8
9,2	12,5	132S/M	5,09	8,0	2,1	3,1	0,0563	10	22	102	58	1,00	1760	90,0	90,8	91,0	0,67	0,79	0,84	31,6
11	15	132S/M	6,09	8,5	2,3	3,2	0,0638	8	18	115	58	1,15	1760	90,5	91,2	91,7	0,67	0,79	0,85	37,0
15	20	160M/L	8,25	7,1	2,7	3	0,1188	11	24	200	64	1,00	1770	91,0	92,4	92,4	0,64	0,75	0,81	52,6
18,5	25	160M/L	10,2	7,6	3,1	3,4	0,1397	10	22	211	64	1,00	1770	92,0	92,8	92,8	0,64	0,75	0,81	64,6
22	30	180M/L	12,1	7,2	2,8	2,9	0,1657	19	42	233	64	1,00	1765	92,5	92,8	93,0	0,70	0,79	0,84	74,0
30	40	200M/L	16,5	6,2	2,3	2,5	0,2406	18	40	282	69	1,00	1770	92,7	93,2	93,4	0,72	0,81	0,85	99,2
37	50	200M/L	20,4	6,2	2,5	2,6	0,3074	14	31	310	69	1,00	1770	93,0	93,2	93,6	0,72	0,80	0,85	122
45	60	225S/M	24,7	7,2	2,4	2,6	0,4931	12	26	485	71	1,00	1775	93,5	93,7	94,1	0,76	0,83	0,86	146
55	75	225S/M	30,2	7,2	2,4	2,6	0,5670	12	26	508	71	1,00	1775	93,9	94,2	94,4	0,77	0,84	0,87	176
75	100	250S/M	41,0	7,2	2,4	2,8	0,8740	12	26	610	71	1,00	1780	94,0	94,5	94,6	0,71	0,81	0,85	244
90	125	280S/M	49,1	7,2	2,1	2,6	1,56	20	44	852	74	1,00	1785	94,0	94,8	94,9	0,73	0,82	0,85	292
110	150	280S/M	60,2	7,3	2,1	2,6	1,87	18	40	910	74	1,00	1780	94,3	94,8	95,2	0,75	0,83	0,86	352
132	175	315S/M	71,8	7,1	2,1	2,4	2,57	18	40	1125	75	1,00	1790	94,0	95,0	95,3	0,74	0,82	0,85	428
150	200	315S/M	81,6	7,0	2,2	2,3	2,89	20	44	1176	75	1,00	1790	94,5	95,5	95,5	0,75	0,83	0,86	480
185	250	315S/M	101	7,0	2,2	2,3	3,44	18	40	1261	75	1,00	1790	95,0	95,5	95,7	0,77	0,84	0,87	584
200	270	355M/L	109	7,0	2,4	2,6	4,88	20	44	1900	81	1,00	1793	94,8	95,6	95,8	0,77	0,84	0,86	638
220	300	355M/L	120	7,2	2,2	2,3	5,42	23	51	1754	81	1,00	1791	94,7	95,3	95,5	0,77	0,84	0,86	702
260	350	355M/L	142	6,3	2	2,1	6,30	15	33	1860	81	1,00	1789	95,0	95,4	95,5	0,82	0,86	0,87	822
300	400	355M/L	163	7,0	2,4	2,5	7,20	14	31	1965	81	1,00	1792	94,0	95,0	95,5	0,77	0,84	0,86	958
330	450	355M/L	180	7,0	2,1	2,3	8,61	19	42	2134	81	1,00	1790	96,0	96,1	96,2	0,77	0,83	0,86	1050
370	500	355M/L	201	7,8	3,2	2,9	10,2	12	26	2324	81	1,00	1793	95,8	96,1	96,3	0,75	0,82	0,85	1190
400	550	355M/L	218	7,3	2,5	2,6	11,1	14	31	2430	81	1,00	1790	96,1	96,4	96,4	0,74	0,82	0,86	1270
440	600	355M/L	239	7,1	2,2	2,5	11,6	16	35	2493	81	1,00	1790	96,2	96,4	96,5	0,74	0,82	0,86	1390
Opcionais																				
0,37	0,5	80	0,210	6,0	2,1	2,4	0,0024	23	51	21,5	48	1,00	1715	68,0	72,0	72,0	0,65	0,77	0,83	1,62
0,55	0,75	80	0,309	5,9	2	2,4	0,0028	16	35	22,0	48	1,00	1735	72,0	75,0	75,0	0,58	0,70	0,80	2,41
0,75	1	90S/L	0,414	7,3	2	2,9	0,0049	21	46	42,0	51	1,00	1765	78,0	81,5	82,5	0,53	0,65	0,74	3,22
1,1	1,5	90S/L	0,614	7,0	2,2	2,9	0,0049	16	35	44,0	51	1,00	1745	82,5	83,5	84,0	0,57	0,70	0,78	4,40
2,2	3	100L	1,24	7,6	2,5	2,8	0,0082	12	26	51,0	54	1,00	1735	84,5	85,0	85,2	0,57	0,70	0,78	8,46
3	4	112M	1,66	8,8	2,6	3,5	0,0131	20	44	64,0	56	1,00	1765	85,0	87,0	87,5	0,60	0,70	0,78	11,5
3,7	5	112M	2,06	7,1	2,1	2,9	0,0156	17	37	68,0	56	1,00	1750	87,0	88,0	88,0	0,60	0,73	0,80	13,8
4,5	6	132S/M	2,49	7,1	2	3	0,0338	15	33	87,0	58	1,00	1760	87,0	88,3	89,0	0,63	0,75	0,82	16,2
5,5	7,5	132S/M	3,04	8,0	2	3,2	0,0338	8	18	87,0	58	1,00	1765	87,0	88,4	89,5	0,62	0,75	0,82	19,7
9,2	12,5	160M/L	5,06	6,6	2,2	2,9	0,0769	13	29	154	64	1,00	1770	88,6	90,3	90,5	0,63	0,74	0,81	33,0
11	15	160M/L	6,04	7,5	2,8	3,4	0,0978	12	26	165	64	1,00	1775	89,6	91,4	91,7	0,63	0,75	0,81	38,8
18,5	25	180M/L	10,2	6,8	2,8	3	0,1398	18	40	219	64	1,00	1765	92,0	92,6	92,8	0,70	0,80	0,84	62,2
37	50	225S/M	20,3	7,4	2,5	2,8	0,4191	12	26	473	71	1,00	1775	92,5	93,4	93,6	0,72	0,81	0,85	122
45	60	250S/M	24,6	7,6	2,7	3	0,5732	13	29	564	71	1,00	1784	92,7	93,8	94,1	0,71	0,81	0,85	148
55	75	250S/M	30,2	7,2	2,2	2,7	0,7059	12	26	568	71	1,00	1775	93,6	94,2	94,4	0,74	0,83	0,87	176
75	100	280S/M	40,9	7,5	1,9	2,6	1,40	22	48	850	74	1,00	1785	93,5	94,4	94,6	0,73	0,82	0,85	244
90	125	315S/M	48,9	6,8	2	2,7	2,11	40	88	1057	75	1,00	1791	93,0	94,5	94,9	0,75	0,82	0,86	290
110	150	315S/M	59,9	7,0	1,9	2,3	2,34	30	66	1091	75	1,00	1790	93,8	94,8	95,2	0,75	0,83	0,86	352
185	250	355M/L	100	7,0	2,6	2,8	4,52	26	57	1880	81	1,00	1793	94,5	95,5	95,7	0,75	0,83	0,86	590

W22Xdb IR2

Potência		Carcaça	Conjugado Nominal (kgfm)	Corrente com Rotor Bloqueado Ip/In	Conjugado de Partida Cp/Cn	Conjugado Máximo Cmáx/Cn	Momento de Inércia J (kgm²)	Tempo máximo com rotor bloqueado (s)		Massa (kg)	Nível médio de pressão sonora dB(A)	Fator de Serviço	220 V						Corrente Nominal In (A)	
								Quente	Frio				% de Carga			Fator de Potência				
													Rendimento			Fator de Potência				
kW	HP											RPM	50	75	100	50	75	100		
VI Polos																				
0,12	0,16	71	0,105	3,2	2,0	2,2	0,0006	87	191	18,4	47	1,00	1110	46,0	52,0	56,0	0,40	0,49	0,58	0,970
0,18	0,25	71	0,159	3,2	1,8	2	0,0009	61	134	18,8	47	1,00	1100	48,0	55,0	58,0	0,40	0,50	0,59	1,38
0,25	0,33	71	0,228	2,9	1,6	1,7	0,0009	30	66	20,0	47	1,00	1070	50,0	59,0	59,5	0,40	0,52	0,62	1,78
0,37	0,5	80	0,313	4,1	1,9	2,7	0,0024	20	44	23,0	47	1,00	1150	55,0	61,0	64,0	0,45	0,55	0,64	2,37
0,55	0,75	80	0,474	4,5	2,2	2,4	0,0033	10	22	25,0	47	1,00	1130	61,0	67,5	68,0	0,46	0,57	0,71	2,99
0,75	1	90S/L	0,632	5,5	2,4	2,6	0,0049	24	53	44,0	50	1,00	1155	76,0	79,0	80,5	0,50	0,63	0,72	3,40
1,1	1,5	90S/L	0,944	5,0	2,1	2,3	0,0049	16	35	44,0	50	1,00	1135	76,5	77,0	77,0	0,53	0,67	0,75	5,00
1,5	2	100L	1,26	6,5	2,9	2,9	0,0126	28	62	54,7	49	1,00	1155	81,5	83,7	83,9	0,49	0,62	0,70	6,70
2,2	3	100L	1,86	5,9	2,8	2,9	0,0143	19	42	56,8	49	1,00	1150	82,0	84,0	83,9	0,50	0,63	0,71	9,70
3	4	112M	2,54	6,1	2,4	2,6	0,0257	21	46	76,0	52	1,00	1150	85,0	86,0	86,5	0,54	0,67	0,75	12,1
3,7	5	132S/M	3,09	6,3	1,8	2,6	0,0492	40	88	97,0	55	1,00	1165	87,1	87,7	87,7	0,53	0,66	0,73	15,2
4,5	6	132S/M	3,76	6,5	2,2	2,6	0,0530	34	75	99,0	55	1,00	1165	87,0	88,0	88,0	0,55	0,67	0,74	18,1
5,5	7,5	132S/M	4,60	6,3	2,2	2,6	0,0642	24	53	107	55	1,00	1165	88,1	88,5	88,5	0,54	0,67	0,74	22,0
7,5	10	160M/L	6,24	5,7	1,9	2,5	0,0963	16	35	154	59	1,00	1170	88,0	89,5	89,5	0,62	0,74	0,81	27,2
9,2	12,5	160M/L	7,66	6,0	2	2,5	0,1141	15	33	161	59	1,00	1170	89,0	89,5	89,5	0,64	0,76	0,82	32,8
11	15	160M/L	9,12	6,5	2,3	2,8	0,1492	13	29	176	59	1,00	1175	89,7	91,0	91,0	0,62	0,74	0,80	39,6
15	20	160M/L	12,4	6,5	2,4	2,8	0,1839	9	20	192	59	1,00	1175	90,0	91,0	91,3	0,62	0,74	0,80	53,8
18,5	25	180M/L	15,3	8,5	2,6	3	0,2700	7	15	256	59	1,00	1175	92,0	92,2	92,2	0,68	0,79	0,84	62,6
22	30	200M/L	18,2	6,1	2,1	2,5	0,3686	14	31	298	62	1,00	1175	92,2	92,4	93,0	0,65	0,76	0,81	76,6
30	40	200M/L	24,9	6,0	2	2,4	0,4380	13	29	321	62	1,00	1175	92,5	93,0	93,4	0,65	0,76	0,81	104
37	50	225S/M	30,5	7,0	2,6	2,7	0,7511	12	26	501	66	1,00	1182	92,6	93,5	93,6	0,71	0,80	0,84	123
45	60	250S/M	37,0	7,0	2,6	2,7	1,01	12	26	576	68	1,00	1184	93,6	93,8	93,8	0,70	0,80	0,83	152
55	75	250S/M	45,4	7,2	2,5	2,6	1,24	10	22	618	68	1,00	1180	93,7	94,0	94,1	0,70	0,80	0,84	183
75	100	280S/M	61,6	6,0	2	2,3	2,36	16	35	866	69	1,00	1185	93,9	94,2	94,4	0,70	0,80	0,83	252
90	125	280S/M	74,0	6,5	2,2	2,4	2,69	14	31	910	69	1,00	1185	94,4	94,6	94,7	0,69	0,79	0,83	300
110	150	315S/M	90,0	6,0	2	2,2	4,90	21	46	1193	70	1,00	1190	94,5	95,1	95,1	0,70	0,79	0,83	366
132	175	315S/M	108	6,3	2,1	2,3	5,45	18	40	1244	70	1,00	1190	94,6	95,1	95,3	0,70	0,79	0,83	438
150	200	315S/M	123	6,5	2,2	2,3	6,16	16	35	1312	70	1,00	1190	94,8	95,3	95,4	0,69	0,79	0,83	498
185	250	355M/L	151	6,2	1,9	2,1	8,35	30	66	1996	77	1,00	1193	95,0	95,4	95,5	0,69	0,78	0,81	628
200	270	355M/L	163	6,4	2	2,1	9,30	24	53	2055	77	1,00	1194	95,0	95,5	95,5	0,70	0,79	0,81	678
220	300	355M/L	180	6,3	1,8	2,1	9,72	30	66	2078	77	1,00	1193	95,2	95,5	95,6	0,68	0,78	0,81	746
260	350	355M/L	212	6,4	1,9	2,1	12,2	28	62	2240	77	1,00	1192	95,3	95,5	95,7	0,68	0,78	0,81	880
300	400	355M/L	245	6,3	1,8	2	14,3	26	57	2430	77	1,00	1192	95,4	95,7	95,9	0,67	0,77	0,80	1030
330	450	355M/L	270	6,3	2	2,1	15,0	26	57	2493	77	1,00	1192	95,5	95,7	96,0	0,67	0,77	0,80	1130
370	500	355M/L	302	6,3	2,2	2,3	15,0	25	55	2493	77	1,00	1192	95,5	95,7	96,0	0,63	0,74	0,79	1280
Opcionais																				
0,25	0,33	80	0,211	3,6	1,8	2,8	0,0029	18	40	22,0	47	1,00	1155	50,0	59,0	59,5	0,48	0,60	0,68	1,62
0,37	0,5	90S/L	0,309	5,2	2	2,7	0,0033	28	62	40,5	50	1,00	1165	66,0	70,0	70,0	0,44	0,55	0,64	2,16
0,55	0,75	90S/L	0,470	4,8	2,2	2,5	0,0033	22	48	40,5	50	1,00	1140	67,5	72,5	72,5	0,46	0,59	0,68	2,92
1,1	1,5	100L	0,920	7,0	2,7	3	0,0143	49	108	54,0	49	1,00	1165	81,5	84,3	85,5	0,47	0,60	0,69	4,90
1,5	2	112M	1,26	6,9	2,5	3	0,0220	41	90	68,0	52	1,00	1160	84,0	86,0	86,5	0,50	0,63	0,71	6,40
2,2	3	112M	1,85	6,9	3	3,4	0,0257	30	66	71,0	52	1,00	1160	85,2	86,9	87,5	0,51	0,64	0,72	9,16
3	4	132S/M	2,50	6,2	2,1	2,6	0,0416	44	97	92,0	55	1,00	1170	86,0	87,5	87,5	0,52	0,64	0,72	12,5
5,5	7,5	160M/L	4,56	6,0	2	2,7	0,0790	20	44	146	59	1,00	1175	86,5	89,0	89,5	0,59	0,72	0,79	20,4
15	20	180M/L	12,4	8,5	2,7	3,3	0,2295	8	18	223	59	1,00	1177	91,0	91,7	91,3	0,68	0,78	0,84	51,4
18,5	25	200M/L	15,3	6,2	2	2,3	0,3335	14	31	287	62	1,00	1175	91,7	92,6	92,4	0,65	0,76	0,82	64,0
22	30	225S/M	18,1	7,0	2,2	2,4	0,5813	17	37	473	66	1,00	1185	92,5	93,0	93,0	0,71	0,81	0,85	73,0
30	40	225S/M	24,7	7,0	2,3	2,7	0,6828	12	26	485	66	1,00	1183	92,8	93,1	93,4	0,68	0,79	0,85	99,2
37	50	250S/M	30,5	6,3	2,2	2,4	0,8715	12	26	561	68	1,00	1180	93,0	93,5	93,6	0,68	0,79	0,84	123
45	60	280S/M	36,9	7,0	2,2	2,3	1,91	12	26	843	69	1,00	1187	93,6	93,8	93,8	0,70	0,80	0,83	152
55	75	280S/M	45,1	6,5	2	2,4	2,14	18	40	837	69	1,00	1187	93,6	94,1	94,1	0,70	0,80	0,84	183
75	100	315S/M	61,3	6,0	1,8	2,2	3,46	22	48	1077	70	1,00	1191	93,2	94,3	94,4	0,70	0,79	0,83	252
90	125	315S/M	73,7	6,0	1,8	2,1	4,18	20	44	1125	70	1,00	1190	94,0	94,6	94,7	0,71	0,80	0,83	300
150	200	355M/L	122	6,0	1,9	2	6,97	36	79	1924	77	1,00	1195	94,6	95,3	95,4	0,69	0,78	0,81	510

**W22Xdb IR2**

Potência		Carcaça	Conjugado Nominal (kgfm)	Corrente com Rotor Bloqueado Ip/In	Conjugado de Partida Cp/Cn	Conjugado Máximo Cmáx/Cn	Momento de Inércia J (kgm²)	Tempo máximo com rotor bloqueado (s)		Massa (kg)	Nível médio de pressão sonora dB(A)	Fator de Serviço	220 V						
								Quente	Frio				RPM	% de Carga			Corrente Nominal In (A)		
														Rendimento			Fator de Potência		
kW	HP												50	75	100	50	75	100	

VIII Polos

0,12	0,16	71	0,146	2,6	1,7	1,8	0,0008	60	132	19,8	45	1,00	800	45,0	50,0	51,0	0,39	0,48	0,54	1,14
0,18	0,25	80	0,209	3,6	2,1	2,2	0,0024	41	90	23,0	46	1,00	840	46,0	53,0	56,0	0,43	0,53	0,62	1,36
0,25	0,33	80	0,290	3,7	2,1	2,3	0,0029	39	86	24,0	46	1,00	840	52,0	58,0	59,0	0,42	0,53	0,63	1,77
0,37	0,5	90S/L	0,424	3,4	1,7	2	0,0038	40	88	42,0	48	1,00	850	58,0	63,0	65,0	0,40	0,51	0,60	2,48
0,55	0,75	90S/L	0,630	3,5	1,7	2,3	0,0055	35	77	45,5	48	1,00	850	62,0	65,0	66,0	0,40	0,52	0,60	3,64
0,75	1	90S/L	0,875	3,8	2	2,3	0,0060	26	57	46,5	48	1,00	835	64,0	68,0	70,0	0,42	0,54	0,62	4,54
1,1	1,5	100L	1,25	4,6	1,7	2,1	0,0127	39	86	52,0	54	1,00	860	73,0	78,0	78,0	0,40	0,52	0,61	6,06
1,5	2	112M	1,71	5,3	2,4	2,5	0,0220	43	95	68,0	50	1,00	855	80,0	83,0	83,5	0,48	0,62	0,70	6,74
2,2	3	132S/M	2,48	6,5	2	2,9	0,0740	48	106	102	52	1,00	865	82,5	84,5	84,5	0,50	0,62	0,73	9,36
3	4	132S/M	3,40	6,4	2,5	2,7	0,0838	32	70	107	52	1,00	860	83,0	84,5	85,1	0,51	0,64	0,73	12,7
3,7	5	160M/L	4,10	5,0	1,8	2,4	0,0878	35	77	150	54	1,00	880	84,5	86,0	86,0	0,48	0,61	0,69	16,4
4,5	6	160M/L	4,98	5,1	1,9	2,4	0,1053	30	66	158	54	1,00	880	85,5	87,0	87,0	0,48	0,61	0,69	19,7
5,5	7,5	160M/L	6,09	5,0	1,8	2,3	0,1317	25	55	169	54	1,00	880	86,5	88,0	87,5	0,51	0,63	0,71	23,2
7,5	10	160M/L	8,35	5,0	1,9	2,3	0,1668	25	55	184	54	1,00	875	88,0	89,5	89,5	0,51	0,64	0,71	31,0
9,2	12,5	180M/L	10,2	6,8	2	2,6	0,2029	11	24	214	54	1,00	875	89,5	90,0	90,0	0,60	0,72	0,78	34,4
11	15	180M/L	12,2	7,0	2,1	2,7	0,2299	9	20	223	54	1,00	875	89,5	90,4	90,4	0,60	0,72	0,78	41,0
15	20	180M/L	16,7	7,0	2,2	2,7	0,2705	8	18	237	54	1,00	875	90,0	91,0	90,5	0,60	0,72	0,79	55,0
18,5	25	200M/L	20,5	4,5	1,7	1,8	0,4037	23	51	310	56	1,00	880	90,6	91,0	91,0	0,58	0,69	0,74	72,0
22	30	225S/M	24,2	6,7	1,9	2,5	0,6183	12	26	470	60	1,00	885	91,7	91,9	91,7	0,65	0,76	0,81	77,8
30	40	225S/M	33,0	6,8	2	2,6	0,7901	11	24	508	60	1,00	885	92,0	92,2	92,2	0,65	0,76	0,81	105
37	50	250S/M	41,0	6,8	2	2,9	1,06	10	22	585	60	1,00	880	92,6	92,7	92,6	0,64	0,76	0,81	129
45	60	250S/M	49,8	6,9	2	2,9	1,15	10	22	601	60	1,00	880	92,6	92,8	92,6	0,64	0,76	0,81	157
55	75	280S/M	60,2	6,0	1,7	2,1	2,48	17	37	881	63	1,00	890	93,2	93,9	93,5	0,63	0,74	0,78	198
75	100	280S/M	82,5	6,0	1,9	2,1	3,05	13	29	954	63	1,00	885	93,7	94,0	93,7	0,63	0,74	0,78	270
90	125	315S/M	98,5	5,8	1,8	2	5,11	25	55	1210	66	1,00	890	93,9	94,0	94,0	0,67	0,77	0,79	318
110	150	315S/M	120	5,8	1,8	2	6,21	26	57	1312	66	1,00	890	94,0	94,5	94,5	0,67	0,77	0,79	386
132	175	355M/L	144	6,0	1,4	2,2	11,0	50	110	2131	75	1,00	894	94,3	95,0	95,0	0,63	0,74	0,79	462
150	200	355M/L	163	6,0	1,4	2,1	12,3	50	110	2150	75	1,00	894	94,5	95,2	95,2	0,63	0,74	0,79	524
185	250	355M/L	202	6,2	1,5	2,2	14,7	48	106	2170	75	1,00	894	94,6	95,3	95,3	0,64	0,75	0,80	636
220	300	355M/L	240	6,0	1,5	2,1	17,2	44	97	2303	75	1,00	893	94,8	95,5	95,5	0,66	0,76	0,80	756
260	350	355M/L	284	6,3	1,5	2,1	18,4	36	79	2387	75	1,00	893	95,0	95,5	95,5	0,66	0,76	0,80	894

Opcionais

0,12	0,16	80	0,139	3,3	1,9	2,2	0,0019	50	110	22,0	46	1,00	840	40,0	48,0	52,0	0,44	0,53	0,62	0,977
0,75	1	100L	0,849	4,5	1,9	2,5	0,0110	52	114	49,0	54	1,00	860	70,0	74,0	74,0	0,40	0,52	0,61	4,36
1,1	1,5	112M	1,25	5,0	2,2	2,5	0,0165	43	95	62,0	50	1,00	855	76,0	80,0	80,0	0,48	0,61	0,70	5,16
1,5	2	132S/M	1,70	5,5	1,8	2,2	0,0542	58	128	92,0	52	1,00	860	80,0	82,5	82,5	0,52	0,64	0,73	6,54
7,5	10	180M/L	8,35	6,8	1,9	2,6	0,1758	11	24	205	54	1,00	875	88,5	89,5	89,5	0,60	0,71	0,78	28,2
15	20	200M/L	16,6	4,5	1,7	1,9	0,3341	23	51	287	56	1,00	880	89,5	90,0	90,1	0,57	0,69	0,74	59,0
18,5	25	225S/M	20,4	6,4	1,7	2,4	0,5496	13	29	475	60	1,00	885	91,0	91,0	91,2	0,64	0,75	0,81	65,8
30	40	250S/M	33,2	7,2	1,8	2,8	0,8753	11	24	561	60	1,00	880	92,2	92,5	92,2	0,63	0,74	0,81	105
37	50	280S/M	40,4	6,0	1,7	2,1	1,81	16	35	843	63	1,00	892	92,6	92,8	92,6	0,63	0,74	0,79	133
45	60	280S/M	49,2	6,0	1,7	2	2,04	17	37	847	63	1,00	890	92,7	92,9	92,6	0,64	0,75	0,79	161
55	75	315S/M	60,1	5,7	1,6	2	3,29	30	66	1070	66	1,00	891	93,2	93,8	93,5	0,65	0,76	0,80	193
75	100	315S/M	82,1	5,8	1,7	2	4,20	25	55	1125	66	1,00	890	93,8	94,0	93,7	0,66	0,76	0,80	262
110	150	355M/L	120	6,0	1,4	2,2	9,19	50	110	2114	75	1,00	895	94,0	94,8	94,5	0,62	0,74	0,79	386



### W22Xdb IR3 Premium

Potência		Carcaça	Conjugado Nominal (kgfm)	Corrente com Rotor Bloqueado Ip/In	Conjugado de Partida Cp/Cn	Conjugado Máximo Cmáx/Cn	Momento de Inércia J (kgm <sup>2</sup> )	Tempo máximo com rotor bloqueado (s)		Massa (kg)	Nível médio de pressão sonora dB(A)	Fator de Serviço	220 V							
								RPM	% de Carga						Corrente Nominal In (A)					
									Rendimento				Fator de Potência							
kW	HP							Quente	Frio				50	75	100	50	75	100		
II Polos																				
0,25	0,33	71	0,071	6,7	2,6	3,2	0,0003	20	44	17,7	60	1,00	3450	61,0	68,0	70,0	0,68	0,78	0,85	1,10
0,37	0,5	71	0,106	6,5	2,8	3	0,0003	26	57	18,6	60	1,00	3415	69,0	74,0	74,5	0,68	0,80	0,86	1,52
0,55	0,75	71	0,158	6,4	3	3,1	0,0004	18	40	18,8	60	1,00	3400	72,5	75,5	76,0	0,69	0,81	0,87	2,18
0,75	1	71	0,213	7,0	3,4	3,6	0,0005	17	37	19,8	60	1,00	3425	79,0	81,5	82,5	0,65	0,77	0,84	2,84
1,1	1,5	80	0,314	8,4	3,9	3,7	0,0009	19	42	26,2	62	1,00	3415	81,0	84,0	84,6	0,64	0,76	0,83	4,11
1,5	2	80	0,427	7,8	3,6	3,6	0,0010	16	35	27,3	62	1,00	3425	84,0	85,0	85,7	0,68	0,79	0,85	5,40
2,2	3	90S/L	0,618	7,8	3,4	3,1	0,0023	13	29	42,6	68	1,00	3470	86,0	86,5	86,5	0,69	0,80	0,85	7,86
3	4	90S/L	0,841	7,8	4	4	0,0028	11	24	44,6	68	1,00	3475	87,0	88,0	88,5	0,60	0,73	0,80	11,1
3,7	5	100L	1,03	8,7	3,1	3,8	0,0067	14	31	56,3	71	1,00	3505	86,4	88,3	88,6	0,69	0,80	0,86	12,7
4,5	6	112M	1,25	7,5	2,5	3,1	0,0080	22	48	66,0	66	1,00	3500	87,7	89,0	89,4	0,74	0,84	0,88	15,0
5,5	7,5	112M	1,53	8,3	2,8	3,5	0,0095	9	20	69,0	66	1,00	3500	87,9	89,4	89,7	0,72	0,82	0,87	18,5
7,5	10	132S/M	2,07	8,1	2,5	3,4	0,0216	19	42	94,0	68	1,00	3530	88,2	89,9	90,6	0,74	0,83	0,87	25,0
9,2	12,5	132S/M	2,54	8,1	2,5	3,4	0,0269	16	35	102	68	1,00	3525	89,6	90,8	91,2	0,76	0,85	0,89	29,8
11	15	132S/M	3,04	8,5	2,9	3,5	0,0305	13	29	107	68	1,00	3525	90,3	91,3	91,5	0,74	0,84	0,88	35,8
15	20	160M/L	4,13	7,4	2,7	3	0,0553	14	31	169	72	1,00	3540	91,3	92,3	92,2	0,74	0,83	0,87	49,0
18,5	25	160M/L	5,09	7,8	2,7	3,2	0,0626	11	24	176	72	1,00	3540	92,0	92,8	92,8	0,74	0,83	0,87	60,2
22	30	160M/L	6,04	8,5	3	3,5	0,0700	9	20	184	72	1,00	3545	92,0	92,5	92,8	0,72	0,82	0,87	71,6
30	40	200M/L	8,21	7,4	2,8	2,7	0,1703	20	44	293	76	1,00	3560	92,5	93,4	93,4	0,74	0,83	0,86	98,0
37	50	200M/L	10,1	7,5	3,1	2,9	0,2128	18	40	321	76	1,00	3565	93,0	94,0	94,0	0,76	0,84	0,87	119
45	60	225S/M	12,3	8,2	3	3,5	0,2991	12	26	508	79	1,00	3565	92,3	93,6	94,0	0,77	0,85	0,89	141
55	75	225S/M	15,0	8,2	2,5	3	0,3251	10	22	523	79	1,00	3565	93,1	94,2	94,2	0,80	0,87	0,90	170
75	100	250S/M	20,5	8,4	2,6	3	0,4366	10	22	610	79	1,00	3565	94,0	94,8	95,0	0,81	0,86	0,88	236
90	125	280S/M	24,5	7,7	2,2	3	1,07	18	40	910	81	1,00	3578	93,3	94,9	95,3	0,78	0,85	0,87	284
110	150	280S/M	30,0	7,7	2,2	3	1,16	18	40	940	81	1,00	3575	94,1	95,1	95,2	0,80	0,87	0,89	340
132	175	315S/M	35,9	7,5	2	2,8	1,74	22	48	1125	81	1,00	3580	93,6	95,2	95,6	0,80	0,86	0,89	408
150	200	315S/M	40,8	7,5	2	2,8	2,11	22	48	1210	81	1,00	3580	94,2	95,4	95,8	0,81	0,87	0,90	456
185	250	315S/M	50,3	7,5	2,1	2,7	2,47	22	48	1295	81	1,00	3580	95,3	95,8	96,1	0,82	0,88	0,90	562
200	270	355M/L	54,3	7,9	1,6	2,7	3,79	24	53	1818	84	1,00	3585	95,0	95,8	96,2	0,82	0,88	0,90	606
220	300	355M/L	59,8	8,0	1,8	2,9	4,14	20	44	1881	84	1,00	3585	95,3	95,9	96,3	0,83	0,88	0,90	666
260	350	355M/L	70,6	7,8	2,2	2,7	4,50	26	57	2008	84	1,00	3585	95,2	96,0	96,1	0,86	0,90	0,91	780
300	400	355M/L	81,5	8,4	2	2,5	5,36	24	53	2176	84	1,00	3586	95,8	96,2	96,4	0,87	0,90	0,91	898
330	450	355M/L	89,7	8,4	2,7	2,8	6,01	18	40	2303	84	1,00	3585	95,3	95,8	96,0	0,87	0,91	0,92	980
Opcionais																				
0,55	0,75	80	0,156	8,0	3,2	3,5	0,0006	33	73	22,0	62	1,00	3435	74,0	74,5	76,8	0,70	0,80	0,85	2,21
0,75	1	80	0,213	7,6	3,2	3,3	0,0007	25	55	22,0	62	1,00	3425	79,0	81,5	82,5	0,67	0,78	0,84	2,84
1,1	1,5	90S/L	0,310	7,8	2,6	3	0,0018	24	53	42,5	68	1,00	3455	83,0	84,5	84,5	0,72	0,82	0,86	3,98
1,5	2	90S/L	0,420	8,0	3	3,2	0,0020	17	37	43,5	68	1,00	3475	84,5	85,5	85,5	0,71	0,81	0,86	5,36
3	4	100L	0,832	8,9	3,4	4,1	0,0067	19	42	51,0	71	1,00	3510	85,0	88,0	88,5	0,72	0,82	0,87	10,2
3,7	5	112M	1,03	7,5	2,5	3,2	0,0070	26	57	63,0	66	1,00	3495	86,3	88,0	88,6	0,73	0,83	0,87	12,6
4,5	6	132S/M	1,24	8,3	2,8	3,9	0,0171	18	40	88,0	68	1,00	3540	85,0	87,8	89,6	0,67	0,79	0,85	15,5
5,5	7,5	132S/M	1,52	7,9	2,6	3,6	0,0171	18	40	88,0	68	1,00	3530	86,0	88,3	89,7	0,69	0,80	0,85	18,9
11	15	160M/L	3,03	7,4	2,6	3,4	0,0443	14	31	158	72	1,00	3540	89,5	91,3	91,5	0,72	0,81	0,86	36,6
22	30	180M/L	6,04	7,2	2,5	2,9	0,0915	12	26	223	72	1,00	3545	92,4	92,5	92,8	0,75	0,83	0,87	71,6
45	60	250S/M	12,3	8,5	2,9	3,2	0,3421	15	33	560	79	1,00	3565	92,3	93,7	94,0	0,77	0,85	0,88	143
45	60	200M/L	12,3	6,5	2,2	2,3	0,2114	18	40	321	76	1,00	3555	93,5	94,0	94,0	0,77	0,85	0,87	144
55	75	250S/M	15,0	8,5	3,1	3,8	0,3891	11	24	585	79	1,00	3565	93,1	93,8	94,2	0,76	0,84	0,88	174
75	100	280S/M	20,4	7,7	2,1	3	0,9776	30	66	881	81	1,00	3580	93,0	94,3	94,5	0,77	0,85	0,88	236
90	125	315S/M	24,5	7,6	1,8	2,7	1,44	36	79	1077	81	1,00	3578	93,0	94,6	95,3	0,77	0,85	0,88	282
110	150	315S/M	29,9	7,3	1,8	2,9	1,59	28	62	1091	81	1,00	3580	93,8	95,0	95,3	0,78	0,85	0,88	344
132	175	280S/M	36,0	7,6	2,2	2,7	1,33	14	31	998	81	1,00	3575	94,3	95,2	95,6	0,82	0,88	0,90	402
150	200	280S/M	40,8	7,9	2,4	2,7	1,56	15	33	1072	81	1,00	3580	94,8	95,6	95,8	0,82	0,88	0,90	456

**W22Xdb IR3 Premium**

Potência		Carcaça	Conjugado Nominal (kgfm)	Corrente com Rotor Bloqueado Ip/In	Conjugado de Partida Cp/Cn	Conjugado Máximo Cmáx/Cn	Momento de Inércia J (kgm²)	Tempo máximo com rotor bloqueado (s)		Massa (kg)	Nível médio de pressão sonora dB(A)	Fator de Serviço	220 V							
								Quente	Frio				RPM	% de Carga			Corrente Nominal In (A)			
														Rendimento			Fator de Potência			
kW	HP												50	75	100	50	75	100		
0,12	0,16	71	0,068	4,6	2,0	2,9	0,0004	30	66	17,7	47	1,00	1730	56,0	63,0	66,0	0,45	0,56	0,65	0,734
0,18	0,25	71	0,103	4,7	2,3	2,7	0,0005	56	123	18,1	47	1,00	1705	61,0	67,0	69,5	0,47	0,58	0,69	0,985
0,25	0,33	71	0,143	4,7	2,4	2,6	0,0006	50	110	18,4	47	1,00	1700	68,0	72,0	73,4	0,48	0,61	0,70	1,28
0,37	0,5	71	0,213	5,1	2,8	2,9	0,0007	53	117	19,5	47	1,00	1690	71,5	74,5	75,0	0,49	0,62	0,70	1,85
0,55	0,75	71	0,320	4,9	2,8	2,9	0,0008	43	95	21,0	47	1,00	1675	75,5	77,0	77,5	0,49	0,62	0,71	2,62
0,75	1	80	0,423	7,3	3	2,8	0,0029	16	35	24,0	48	1,00	1725	82,0	82,5	83,0	0,63	0,74	0,82	2,89
1,1	1,5	90S/L	0,610	7,6	2,2	2,9	0,0060	18	40	46,5	51	1,00	1755	82,5	85,5	86,5	0,60	0,73	0,80	4,18
1,5	2	90S/L	0,835	7,7	2,7	3,3	0,0066	14	31	48,0	51	1,00	1750	84,0	86,0	86,5	0,59	0,72	0,80	5,68
2,2	3	90S/L	1,23	7,4	2,8	3,1	0,0077	11	24	44,6	51	1,00	1745	86,0	86,5	87,5	0,60	0,73	0,80	8,24
3	4	100L	1,68	8,5	4,2	4,2	0,0096	15	33	57,2	54	1,00	1740	87,4	88,5	89,5	0,59	0,70	0,78	11,3
3,7	5	100L	2,07	8,2	4	4,2	0,0119	14	31	61,3	54	1,00	1740	87,5	88,5	89,5	0,56	0,70	0,78	13,9
4,5	6	112M	2,51	7,0	2,4	3	0,0180	16	35	71,0	56	1,00	1745	88,7	89,5	89,5	0,61	0,74	0,80	16,5
5,5	7,5	112M	3,05	7,3	2,5	3,2	0,0206	15	33	75,0	56	1,00	1755	89,7	90,3	91,0	0,53	0,66	0,75	21,2
7,5	10	132S/M	4,14	8,2	2,3	3,5	0,0563	13	29	102	58	1,00	1765	90,8	91,6	92,0	0,66	0,78	0,84	25,4
9,2	12,5	132S/M	5,08	8,5	2,4	3,5	0,0638	10	22	107	58	1,00	1765	91,9	92,4	92,4	0,66	0,78	0,84	31,2
11	15	132S/M	6,09	8,3	2,5	3,5	0,0672	8	18	118	58	1,25	1760	90,6	91,5	92,4	0,63	0,76	0,83	37,6
15	20	160M/L	8,23	8,5	3	3,6	0,1471	13	29	192	64	1,00	1775	91,6	93,2	93,4	0,64	0,75	0,82	51,4
18,5	25	160M/L	10,2	8,0	3,2	3,5	0,1813	12	26	211	64	1,00	1770	92,4	93,6	93,8	0,64	0,75	0,81	63,8
22	30	180M/L	12,1	8,0	3,4	3,2	0,1919	20	44	246	63	1,00	1770	93,0	93,8	94,0	0,66	0,76	0,81	75,8
30	40	200M/L	16,4	6,9	2,7	2,8	0,3202	22	48	315	66	1,00	1778	93,6	94,2	94,4	0,70	0,79	0,84	99,2
37	50	200M/L	20,3	6,8	2,7	2,7	0,3728	20	44	338	66	1,00	1775	94,0	94,5	94,6	0,70	0,80	0,84	122
45	60	225S/M	24,6	7,5	2,4	2,8	0,6367	14	31	531	67	1,00	1780	94,2	94,7	95,1	0,73	0,82	0,86	144
55	75	225S/M	30,1	7,5	2,6	2,8	0,7346	12	26	561	67	1,00	1780	94,5	95,0	95,4	0,74	0,83	0,87	174
75	100	250S/M	41,0	8,5	3,4	3,6	1,08	12	26	652	68	1,00	1780	94,6	95,2	95,5	0,68	0,78	0,85	242
90	125	280S/M	49,1	7,2	2,1	2,7	1,87	24	53	910	73	1,00	1785	94,7	95,3	95,4	0,75	0,83	0,86	288
110	150	280S/M	60,0	7,9	2,4	2,9	2,41	20	44	998	73	1,00	1785	94,8	95,5	95,8	0,75	0,83	0,86	350
132	175	315S/M	71,8	7,4	2,4	2,6	3,00	24	53	1193	75	1,00	1790	94,5	95,5	96,2	0,74	0,82	0,86	418
150	200	315S/M	81,6	7,8	2,7	2,7	3,55	20	44	1278	75	1,00	1790	94,9	95,9	96,2	0,73	0,82	0,86	476
185	250	315S/M	101	7,6	2,8	2,8	3,89	20	44	1329	75	1,00	1790	95,3	96,0	96,3	0,75	0,83	0,87	580
200	270	355M/L	109	7,4	2,4	2,4	5,76	25	55	1960	78	1,00	1793	95,4	96,1	96,3	0,76	0,83	0,86	634
220	300	355M/L	120	7,3	2,5	2,4	6,30	22	48	1990	78	1,00	1791	95,6	96,2	96,4	0,77	0,84	0,87	688
260	350	355M/L	141	6,8	2,1	2,3	7,20	20	44	1965	78	1,00	1790	95,8	96,4	96,5	0,78	0,85	0,87	812
300	400	355M/L	163	7,8	2,5	2,4	8,09	12	26	2085	78	1,00	1792	95,9	96,4	96,6	0,72	0,81	0,85	958
330	450	355M/L	179	7,0	2,5	2,5	9,51	14	31	2240	78	1,00	1791	96,0	96,5	96,7	0,73	0,82	0,86	1040
370	500	355M/L	201	7,6	2,7	2,4	11,1	18	40	2430	78	1,00	1790	96,3	96,6	96,8	0,74	0,83	0,86	1170
400	550	355M/L	218	7,4	2,4	2,4	11,6	15	33	2493	78	1,00	1790	96,3	96,6	96,8	0,74	0,83	0,86	1260

**Opcionais**

0,37	0,5	80	0,207	6,8	2,3	2,8	0,0020	29	64	22,0	48	1,00	1745	74,5	77,5	78,2	0,61	0,73	0,80	1,55
0,55	0,75	80	0,310	7,1	2,8	3	0,0024	20	44	23,0	48	1,00	1730	78,0	79,0	81,1	0,58	0,70	0,78	2,28
0,75	1	90S/L	0,416	7,6	2,6	3,2	0,0049	23	51	44,0	51	1,00	1755	80,0	84,0	85,5	0,60	0,72	0,79	2,92
2,2	3	100L	1,23	8,4	3,8	3,7	0,0097	23	51	54,0	54	1,00	1740	86,6	88,2	89,5	0,59	0,72	0,79	8,16
3	4	112M	1,66	7,8	2,6	3,6	0,0156	25	55	68,0	56	1,00	1760	87,2	89,0	89,5	0,58	0,70	0,79	11,1
3,7	5	112M	2,05	7,6	2,4	3,3	0,0181	22	48	71,0	56	1,00	1755	88,1	89,3	89,5	0,61	0,74	0,80	13,6
5,5	7,5	132S/M	3,04	8,4	2,3	3,6	0,0488	16	35	97,0	58	1,00	1765	89,9	91,2	91,7	0,63	0,76	0,82	19,2
9,2	12,5	160M/L	5,05	8,3	2,9	3,6	0,0910	14	31	161	64	1,00	1776	91,8	92,0	92,4	0,63	0,74	0,81	32,2
11	15	160M/L	6,04	7,6	2,9	3,4	0,1188	15	33	176	64	1,00	1775	90,6	92,4	92,7	0,63	0,75	0,81	38,4
18,5	25	180M/L	10,2	7,7	3,2	3,4	0,1744	20	44	237	63	1,00	1770	92,4	93,6	93,8	0,67	0,77	0,83	62,4
45	60	250S/M	24,6	7,5	2,6	2,9	0,8398	18	40	576	68	1,00	1780	94,0	94,7	95,1	0,73	0,82	0,86	144
55	75	250S/M	30,1	7,9	2,7	3	0,9448	14	31	618	68	1,00	1780	94,2	95,0	95,4	0,72	0,81	0,85	178
75	100	280S/M	40,9	7,4	2	2,7	1,77	28	62	881	73	1,00	1785	94,0	95,1	95,5	0,75	0,83	0,86	240
90	125	315S/M	49,0	7,2	2	2,4	2,44	40	88	1108	75	1,00	1790	93,8	95,0	95,6	0,73	0,82	0,85	290
110	150	315S/M	59,9	7,0	2,4	2,8	2,66	32	70	1142	75	1,00	1790	94,2	95,3	95,8	0,75	0,83	0,86	350
132	175	280S/M	72,0	8,5	2,7	2,9	2,65	15	33	1042	73	1,00	1786	95,7	96,2	96,2	0,72	0,81	0,85	424
150	200	280S/M	81,8	7,6	2,2	2,6	2,97	15	33	1101	73	1,00	1785	95,2	95,7	96,2	0,74	0,83	0,86	476

### W22Xdb IR3 Premium

Potência		Carcaça	Conjugado Nominal (kgfm)	Corrente com Rotor Bloqueado Ip/In	Conjugado de Partida Cp/Cn	Conjugado Máximo Cmáx/Cn	Momento de Inércia J (kgm²)	Tempo máximo com rotor bloqueado (s)		Massa (kg)	Nível médio de pressão sonora dB(A)	Fator de Serviço	220 V							
								RPM	% de Carga				Corrente Nominal In (A)							
									Rendimento					Fator de Potência						
kW	HP							Quente	Frio				50	75	100	50	75	100		
VI Polos																				
0,12	0,16	71	0,103	3,2	2,0	2,2	0,0006	87	191	18,8	47	1,00	1135	46,0	52,0	64,0	0,40	0,49	0,58	0,848
0,18	0,25	71	0,155	3,2	1,8	2	0,0007	72	158	19,1	47	1,00	1130	54,0	58,0	67,5	0,40	0,50	0,59	1,19
0,25	0,33	71	0,220	3,3	1,9	2	0,0008	56	123	20,0	47	1,00	1105	57,0	61,0	69,0	0,41	0,50	0,59	1,61
0,37	0,5	80	0,320	4,3	2	2,2	0,0025	27	59	23,5	47	1,00	1125	62,0	67,0	75,3	0,51	0,65	0,75	1,72
0,55	0,75	90S/L	0,464	5,6	2,5	2,8	0,0044	44	97	42,0	50	1,00	1155	77,0	78,5	79,5	0,51	0,63	0,71	2,56
0,75	1	90S/L	0,635	5,6	2,4	2,8	0,0060	25	55	46,5	50	1,00	1150	82,0	82,5	82,5	0,48	0,63	0,70	3,40
1,1	1,5	100L	0,920	6,6	2,9	3,2	0,0176	61	134	38,0	48	1,00	1165	82,5	85,5	87,5	0,46	0,59	0,65	5,08
1,5	2	100L	1,26	6,1	2,4	2,8	0,0143	35	77	56,9	49	1,00	1155	85,5	86,0	86,5	0,50	0,60	0,69	6,60
2,2	3	100L	1,86	6,3	2,7	3	0,0165	22	48	56,0	49	1,00	1155	86,0	87,0	87,0	0,49	0,62	0,71	9,34
3	4	132S/M	2,50	7,2	2,2	2,8	0,0530	52	114	99,0	55	1,00	1170	87,5	89,0	89,5	0,52	0,64	0,72	12,2
3,7	5	132S/M	3,08	7,5	2,4	3	0,0568	40	88	102	55	1,00	1170	88,0	89,5	89,5	0,50	0,63	0,71	15,3
4,5	6	132S/M	3,76	6,7	2,2	2,7	0,0566	33	73	102	55	1,00	1165	88,0	89,5	89,5	0,51	0,64	0,72	18,3
5,5	7,5	132S/M	4,56	7,5	2,4	3,2	0,0679	31	68	110	55	1,00	1174	89,0	91,0	91,0	0,52	0,65	0,73	21,8
7,5	10	160M/L	6,22	6,3	2,3	2,8	0,1317	21	46	169	59	1,00	1175	89,5	91,0	91,0	0,62	0,74	0,79	27,4
9,2	12,5	160M/L	7,66	6,3	2,5	3	0,1489	17	37	176	59	1,00	1170	91,0	91,7	91,7	0,63	0,75	0,81	32,6
11	15	160M/L	9,12	7,0	2,7	2,9	0,1843	20	44	192	59	1,00	1175	90,7	91,8	91,8	0,62	0,74	0,80	39,4
15	20	160M/L	12,4	6,8	2,4	2,8	0,2277	11	24	211	59	1,00	1175	91,0	92,0	92,2	0,62	0,74	0,80	53,4
18,5	25	180M/L	15,3	8,5	2,8	3,3	0,3233	8	18	255	59	1,00	1175	92,5	93,0	93,1	0,68	0,79	0,84	62,0
22	30	200M/L	18,2	6,5	2,3	2,8	0,4204	19	42	315	62	1,00	1180	93,0	93,6	93,6	0,63	0,75	0,81	76,2
30	40	200M/L	24,8	6,7	2,4	2,8	0,4905	15	33	338	62	1,00	1180	93,0	93,6	94,1	0,61	0,73	0,79	106
37	50	225S/M	30,4	7,4	2,4	2,7	0,8876	13	29	531	66	1,00	1185	93,5	94,1	94,2	0,70	0,80	0,84	123
45	60	250S/M	37,0	7,6	2,9	2,9	1,20	12	26	610	68	1,00	1186	94,0	94,5	94,5	0,70	0,80	0,84	149
55	75	250S/M	45,2	7,6	2,8	2,8	1,38	11	24	643	68	1,00	1185	94,1	94,5	94,7	0,70	0,80	0,85	179
75	100	280S/M	61,6	6,0	2	2,3	2,91	23	51	940	69	1,00	1185	94,7	95,0	95,0	0,70	0,80	0,83	250
90	125	280S/M	74,0	6,0	2,2	2,3	3,35	16	35	998	69	1,00	1185	94,8	94,9	95,0	0,70	0,80	0,83	300
110	150	315S/M	90,0	6,6	2,2	2,4	5,99	28	62	1295	70	1,00	1190	94,9	95,6	95,8	0,69	0,79	0,83	364
132	175	315S/M	108	7,0	2,4	2,4	6,54	22	48	1346	70	1,00	1192	95,0	95,7	95,8	0,69	0,79	0,83	436
150	200	315S/M	123	6,5	2,1	2,2	7,05	24	53	1397	70	1,00	1190	95,2	95,8	95,9	0,70	0,80	0,83	494
185	250	355M/L	151	6,0	1,8	2,1	9,26	36	79	2045	77	1,00	1193	95,0	96,0	96,0	0,69	0,78	0,81	624
200	270	355M/L	163	6,5	2	2,2	9,98	34	75	2085	77	1,00	1194	94,8	95,8	96,0	0,68	0,78	0,82	666
220	300	355M/L	180	6,5	1,9	2,1	10,7	30	66	2120	77	1,00	1193	95,0	95,8	96,1	0,69	0,79	0,82	732
260	350	355M/L	212	6,8	2	2,2	13,0	30	66	2303	77	1,00	1193	95,5	96,2	96,2	0,69	0,78	0,82	864
300	400	355M/L	245	7,0	2,2	2,3	15,1	26	57	2493	77	1,00	1193	95,7	96,2	96,4	0,66	0,77	0,80	1020
Opcionais																				
0,25	0,33	80	0,214	5,0	2,2	2,5	0,0024	21	46	23,0	47	1,00	1140	59,0	64,0	69,0	0,47	0,59	0,69	1,38
1,5	2	112M	1,25	7,3	2,7	3,2	0,0220	48	106	68,0	52	1,00	1165	85,4	87,7	88,5	0,47	0,60	0,68	6,54
2,2	3	112M	1,83	7,5	3,2	3,5	0,0257	22	48	71,0	52	1,00	1170	88,0	89,0	89,5	0,49	0,61	0,68	9,48
5,5	7,5	160M/L	4,55	6,7	2,5	3	0,1141	22	48	161	59	1,00	1177	88,5	90,5	91,0	0,59	0,72	0,79	20,0
15	20	180M/L	12,4	8,0	2,4	3	0,2560	9	20	233	59	1,00	1175	91,5	92,0	92,2	0,68	0,79	0,85	50,2
18,5	25	200M/L	15,3	6,7	2,3	2,8	0,3686	18	40	298	62	1,00	1180	92,5	93,0	93,1	0,64	0,75	0,81	64,4
37	50	250S/M	30,4	7,6	2,4	2,7	1,01	12	26	576	68	1,00	1185	93,5	94,0	94,2	0,67	0,78	0,83	124
55	75	280S/M	45,2	6,3	2	2,4	2,58	22	48	896	69	1,00	1185	94,1	94,5	94,7	0,70	0,79	0,83	184
75	100	315S/M	61,2	7,5	2,2	2,7	4,18	32	70	1125	70	1,00	1193	93,6	94,6	95,0	0,67	0,77	0,81	256
90	125	315S/M	73,5	7,0	2,2	2,5	5,08	28	62	1210	70	1,00	1193	94,3	95,0	95,3	0,68	0,78	0,83	298

**W22Xdb IR3 Premium**

Potência		Carcaça	Conjugado Nominal (kgfm)	Corrente com Rotor Bloqueado Ip/In	Conjugado de Partida Cp/Cn	Conjugado Máximo Cmáx/Cn	Momento de Inércia J (kgm²)	Tempo máximo com rotor bloqueado (s)		Massa (kg)	Nível médio de pressão sonora dB(A)	Fator de Serviço	220 V						
								Quente	Frio				RPM	% de Carga			Corrente Nominal In (A)		
														Rendimento			Fator de Potência		

VIII Polos

0,12	0,16	71	0,144	2,8	1,9	2,0	0,0009	171	376	20,5	45	1,00	810	48,0	54,0	55,5	0,32	0,40	0,48	1,18
0,18	0,25	80	0,206	3,5	2	2,2	0,0027	53	117	24,0	46	1,00	850	51,0	57,0	64,0	0,42	0,53	0,62	1,19
0,25	0,33	80	0,292	3,6	1,9	2,2	0,0032	50	110	25,0	46	1,00	835	56,0	60,0	61,0	0,44	0,56	0,66	1,63
0,37	0,5	90S/L	0,424	3,7	1,7	2,2	0,0055	54	119	45,5	48	1,00	850	62,0	66,0	67,0	0,40	0,51	0,60	2,42
0,55	0,75	90S/L	0,630	4,0	2	2,3	0,0066	50	110	48,0	48	1,00	850	65,0	67,5	68,5	0,40	0,52	0,61	3,46
0,75	1	90S/L	0,854	4,1	2,1	2,3	0,0077	25	55	51,0	48	1,00	855	74,9	75,5	75,5	0,40	0,51	0,60	4,34
1,1	1,5	100L	1,24	4,7	2	2,4	0,0143	43	95	54,0	54	1,00	865	75,5	79,0	81,6	0,40	0,52	0,60	5,90
1,5	2	112M	1,70	5,5	2,5	2,6	0,0257	43	95	71,0	50	1,00	860	80,0	83,0	84,5	0,45	0,58	0,66	7,06
2,2	3	132S/M	2,46	7,0	2	2,8	0,0838	43	95	107	52	1,00	870	84,0	86,0	86,5	0,51	0,64	0,72	9,28
3	4	132S/M	3,36	7,7	2,5	3,4	0,0986	33	73	115	52	1,00	870	84,5	86,0	86,6	0,51	0,64	0,71	12,8
4,5	6	160M/L	5,01	5,1	1,9	2,2	0,1317	37	81	169	54	1,00	875	85,5	86,5	86,5	0,48	0,61	0,69	19,8
5,5	7,5	160M/L	6,09	5,2	2,2	2,5	0,1756	36	79	188	54	1,00	880	85,0	87,5	88,4	0,51	0,63	0,71	23,0
7,5	10	160M/L	8,30	5,4	2	2,6	0,2019	32	70	199	54	1,00	880	89,0	90,5	90,6	0,50	0,63	0,70	31,0
9,2	12,5	180M/L	10,2	6,8	2	2,6	0,2434	15	33	228	54	1,00	875	90,5	91,0	91,0	0,60	0,72	0,78	34,0
11	15	180M/L	12,2	7,0	2,4	2,8	0,2846	14	31	242	54	1,00	880	90,6	91,3	91,3	0,60	0,72	0,78	40,6
15	20	180M/L	16,6	7,3	2,3	3	0,3246	10	22	255	54	1,00	880	90,8	91,6	91,6	0,60	0,72	0,79	54,4
18,5	25	200M/L	20,5	4,8	1,8	2	0,4396	25	55	321	56	1,00	880	91,0	92,0	92,1	0,57	0,69	0,75	70,2
22	30	225S/M	24,2	6,5	1,8	2,5	0,7203	22	48	493	60	1,00	885	92,4	92,8	92,4	0,65	0,76	0,81	77,2
30	40	225S/M	33,0	6,8	1,9	2,6	0,8918	14	31	531	60	1,00	885	93,0	93,5	93,5	0,64	0,74	0,80	105
37	50	250S/M	40,7	7,2	2	2,9	1,20	12	26	610	60	1,00	885	93,2	93,6	93,6	0,64	0,75	0,81	128
45	60	250S/M	49,8	7,3	2	2,9	1,33	11	24	635	60	1,00	880	93,3	93,6	93,6	0,66	0,77	0,82	154
55	75	280S/M	60,2	6,0	1,6	2	2,82	23	51	925	63	1,00	890	94,1	94,4	94,3	0,65	0,76	0,80	191
75	100	280S/M	82,1	6,0	1,9	2	3,38	20	44	998	63	1,00	890	94,3	94,6	94,5	0,65	0,75	0,80	260
90	125	315S/M	98,5	6,0	1,8	2	5,66	26	57	1261	66	1,00	890	94,6	94,9	94,9	0,67	0,76	0,80	312
110	150	315S/M	120	6,0	2	2,1	6,76	26	57	1363	66	1,00	890	94,9	95,2	95,0	0,67	0,76	0,80	380
132	175	355M/L	144	6,0	1,3	2,2	12,3	60	132	2145	75	1,00	894	95,2	95,6	95,4	0,65	0,75	0,80	454
150	200	355M/L	163	6,0	1,4	2,2	13,2	56	123	2090	75	1,00	894	95,0	95,6	95,6	0,64	0,75	0,79	522
185	250	355M/L	201	6,0	1,4	2,3	15,9	52	114	2219	75	1,00	895	95,3	95,6	95,7	0,64	0,75	0,80	634
220	300	355M/L	239	6,2	1,5	2,2	18,3	50	110	2387	75	1,00	895	95,4	95,8	95,9	0,65	0,75	0,80	752

Opcionais

0,12	0,16	80	0,139	3,5	2,0	2,4	0,0020	66	145	22,0	46	1,00	840	46,0	53,0	56,0	0,42	0,52	0,61	0,922
0,75	1	100L	0,845	4,7	2	2,5	0,0121	67	147	51,0	54	1,00	865	74,0	77,0	78,0	0,39	0,50	0,59	4,28
1,1	1,5	112M	1,25	5,1	2,1	2,4	0,0202	56	123	66,0	50	1,00	855	78,0	81,5	81,7	0,47	0,60	0,67	5,28
1,5	2	132S/M	1,68	6,0	1,8	2,6	0,0592	56	123	94,0	52	1,00	870	82,0	84,0	84,5	0,52	0,64	0,72	6,48
3,7	5	160M/L	4,10	5,0	1,8	2,4	0,1053	33	73	158	54	1,00	880	85,0	87,0	87,5	0,48	0,61	0,69	16,1
7,5	10	180M/L	8,30	6,8	1,9	2,7	0,2164	17	37	219	54	1,00	880	89,0	90,5	90,6	0,60	0,71	0,78	27,8
15	20	200M/L	16,5	5,0	1,9	2,2	0,3875	30	66	304	56	1,00	884	91,0	91,6	91,6	0,55	0,67	0,74	58,0
30	40	250S/M	33,1	7,5	1,9	2,9	1,01	14	31	576	60	1,00	883	92,0	92,5	92,5	0,63	0,75	0,80	106
37	50	280S/M	40,5	6,0	1,6	2,1	2,03	25	55	847	63	1,00	890	93,2	93,5	93,4	0,64	0,74	0,79	132
45	60	280S/M	49,2	6,0	1,7	2	2,26	20	44	852	63	1,00	890	93,5	93,7	93,5	0,64	0,75	0,79	160
55	75	315S/M	60,1	6,0	1,7	2	3,84	35	77	1091	66	1,00	891	94,2	94,5	94,3	0,65	0,76	0,80	191
75	100	315S/M	82,1	6,0	1,7	2	4,57	28	62	1159	66	1,00	890	94,4	94,7	94,5	0,67	0,76	0,80	260



**W22Xdb WELL IR2**

Potência kW    HP		Carcaça	Conjugado Nominal (kgfm)	Corrente com Rotor Bloqueado Ip/In	Conjugado de Partida Cp/Cn	Conjugado Máximo Cmáx/Cn	Momento de Inércia J (kgm2)	Tempo máximo com rotor bloqueado (s)		Massa (kg)	Nível médio de pressão sonora dB(A)	Fator de Serviço	220 V								
													RPM	% de Carga			Fator de Potência			Corrente Nominal In (A)	
														Rendimento			50	75	100		50
<b>II Polos</b>																					
0,25	0,33	71	0,070	6,2	2,5	3,1	0,0003	24	53	17,4	60	1,00	3470	59,0	65,0	67,0	0,65	0,76	0,83	1,18	
0,37	0,5	71	0,104	6,0	2,4	3,3	0,0004	21	46	17,7	60	1,00	3450	67,0	72,0	72,0	0,66	0,78	0,85	1,59	
0,55	0,75	71	0,157	5,8	2,4	2,7	0,0005	14	31	18,1	60	1,00	3415	69,0	73,0	74,0	0,66	0,79	0,86	2,27	
0,75	1	71	0,214	6,6	3,3	3,3	0,0005	15	33	19,5	60	1,00	3420	77,0	80,0	80,5	0,64	0,76	0,84	2,91	
1,1	1,5	80	0,311	7,6	3,4	3,3	0,0009	17	37	23,0	62	1,00	3440	79,0	82,0	82,6	0,66	0,78	0,84	4,16	
1,5	2	80	0,432	6,9	3,2	3,1	0,0009	13	29	14,5	62	1,00	3385	81,0	83,2	84,0	0,66	0,79	0,85	5,51	
2,2	3	90S/L	0,621	7,4	3,4	3,5	0,0020	10	22	43,5	68	1,00	3450	84,6	85,5	85,5	0,66	0,78	0,84	8,04	
3	4	90S/L	0,843	8,0	3,7	3,8	0,0026	8	18	46,5	68	1,00	3465	86,0	87,0	87,5	0,66	0,78	0,84	10,7	
3,7	5	100L	1,03	9,2	3,4	4,1	0,0063	13	29	52,0	71	1,00	3505	84,2	86,7	87,6	0,71	0,82	0,87	12,7	
4,5	6	112M	1,25	7,6	2,2	3	0,0088	10	22	68,0	70	1,00	3500	87,0	88,0	88,5	0,73	0,82	0,87	15,3	
5,5	7,5	112M	1,53	8,3	2,9	3,5	0,0081	12	26	66,0	70	1,00	3495	86,5	88,2	88,7	0,71	0,82	0,87	18,7	
7,5	10	132S/M	2,07	7,2	2,2	3,1	0,0251	18	40	99,0	72	1,00	3530	88,0	89,4	89,6	0,75	0,84	0,88	25,0	
9,2	12,5	132S/M	2,55	7,5	2,3	2,9	0,0234	16	35	97,0	72	1,00	3515	89,2	90,2	90,2	0,77	0,85	0,89	30,0	
11	15	132S/M	3,04	8,3	2,9	3,3	0,0270	12	26	102	72	1,00	3525	89,6	90,5	90,5	0,75	0,84	0,88	36,2	
15	20	160M/L	4,13	7,0	2,5	3,2	0,0426	12	26	156	72	1,00	3535	90,0	90,8	90,8	0,74	0,83	0,87	49,8	
18,5	25	160M/L	5,09	7,1	2,6	2,9	0,0554	9	20	169	72	1,00	3540	91,0	91,5	91,5	0,74	0,83	0,87	61,0	
22	30	160M/L	6,06	7,5	2,4	3	0,0626	8	18	176	72	1,00	3535	91,0	91,5	92,0	0,74	0,83	0,87	72,2	
30	40	200M/L	8,23	6,4	2,6	2,4	0,1362	18	40	270	76	1,00	3550	91,5	91,7	92,4	0,74	0,83	0,86	99,0	
37	50	200M/L	10,1	7,6	3,2	2,9	0,1788	14	31	298	76	1,00	3560	92,0	92,4	93,0	0,75	0,83	0,86	121	
45	60	225S/M	12,3	7,8	2,5	3,2	0,2359	12	26	470	80	1,00	3563	91,8	93,0	93,5	0,76	0,84	0,87	145	
55	75	225S/M	15,0	7,8	2,4	2,9	0,2752	12	26	493	80	1,00	3560	92,6	93,5	93,8	0,80	0,87	0,90	171	
75	100	250S/M	20,5	7,7	2,6	2,7	0,3905	12	26	585	80	1,00	3560	93,1	93,6	94,3	0,79	0,86	0,88	238	
90	125	280S/M	24,5	7,7	1,9	2,9	0,8991	20	44	852	81	1,00	3575	92,8	94,3	94,6	0,78	0,85	0,88	284	
110	150	280S/M	30,0	7,5	2	2,7	1,03	15	33	896	81	1,00	3575	93,5	94,5	94,8	0,80	0,86	0,89	342	
132	175	315S/M	35,9	7,6	2	2,8	1,60	20	44	1091	81	1,00	3580	93,0	94,5	95,0	0,76	0,84	0,87	420	
150	200	315S/M	40,8	7,9	2,1	2,9	1,88	15	33	1159	81	1,00	3580	93,5	94,8	95,2	0,77	0,85	0,88	470	
185	250	315S/M	50,3	7,9	2,3	2,8	2,24	16	35	1244	81	1,00	3580	94,8	95,3	95,6	0,80	0,87	0,89	570	
200	270	355M/L	54,4	7,0	1,8	2	3,23	24	53	2005	84	1,00	3579	94,5	95,6	95,8	0,80	0,87	0,90	608	
220	300	355M/L	59,9	7,2	1,9	2,1	3,56	18	40	1968	84	1,00	3579	94,8	95,6	95,6	0,81	0,88	0,90	672	
260	350	355M/L	70,7	8,0	2	2,5	4,09	26	57	1923	84	1,00	3584	95,2	95,6	95,9	0,85	0,90	0,91	782	
300	400	355M/L	81,6	8,0	2,6	2,6	4,83	22	48	2071	84	1,00	3583	95,4	95,6	95,9	0,87	0,90	0,91	902	
330	450	355M/L	89,7	8,0	2,3	2,6	5,36	22	48	2176	84	1,00	3583	95,5	95,6	95,7	0,87	0,90	0,91	994	
370	500	355M/L	101	8,4	2	2,8	6,01	15	33	2303	84	1,00	3585	95,6	96,1	96,2	0,87	0,91	0,92	1100	
400	550	355M/L	109	8,4	2,3	2,8	6,01	15	33	2303	84	1,00	3585	95,7	96,2	96,3	0,84	0,89	0,91	1200	
<b>Opcionais</b>																					
0,55	0,75	80	0,156	6,3	2,4	2,6	0,0009	25	55	21,0	62	1,00	3435	69,0	73,0	73,0	0,67	0,78	0,84	2,35	
0,75	1	80	0,212	7,0	2,7	2,9	0,0010	23	51	23,0	62	1,00	3440	77,5	80,0	80,5	0,65	0,77	0,84	2,91	
1,1	1,5	90S/L	0,310	7,2	2,7	3,2	0,0014	20	44	40,5	68	1,00	3455	81,5	83,0	83,0	0,67	0,78	0,84	4,14	
3	4	100L	0,835	8,7	2,9	3,5	0,0059	13	29	51,0	71	1,00	3500	83,0	86,0	87,5	0,71	0,81	0,86	10,5	
3,7	5	112M	1,03	7,3	2,2	3,3	0,0063	21	46	61,0	70	1,00	3500	85,5	87,1	87,6	0,74	0,83	0,88	12,6	
4,5	6	132S/M	1,25	7,4	2,3	3,1	0,0153	28	62	85,0	72	1,00	3520	84,6	87,2	88,5	0,70	0,80	0,85	15,7	
5,5	7,5	132S/M	1,52	6,9	2,3	3,1	0,0197	23	51	92,0	72	1,00	3525	85,7	87,8	88,6	0,70	0,81	0,86	18,9	
7,5	10	160M/L	2,06	7,5	2,3	3,5	0,0369	23	51	150	72	1,00	3545	88,0	89,6	90,0	0,75	0,83	0,87	25,2	
11	15	160M/L	3,03	6,8	2,3	2,8	0,0371	14	31	150	72	1,00	3535	88,5	90,5	90,5	0,72	0,81	0,86	37,0	
22	30	180M/L	6,05	7,0	2,3	2,8	0,0811	10	22	214	72	1,00	3540	90,5	91,0	91,5	0,75	0,83	0,87	72,6	
37	50	225S/M	10,1	7,8	2,6	3,2	0,2089	12	26	475	80	1,00	3565	90,5	92,5	93,0	0,76	0,83	0,87	120	
45	60	250S/M	12,3	7,9	3	3,3	0,3050	16	35	564	80	1,00	3565	91,6	93,1	93,5	0,78	0,85	0,89	142	
55	75	250S/M	15,1	6,9	2,6	2,8	0,3250	14	31	561	80	1,00	3555	92,8	93,5	93,8	0,80	0,87	0,89	173	
75	100	280S/M	20,4	7,7	1,9	2,8	0,8092	24	53	850	81	1,00	3579	92,2	93,6	94,3	0,79	0,86	0,88	238	
90	125	315S/M	24,5	7,5	1,8	2,9	1,37	36	79	1070	81	1,00	3581	91,5	93,6	94,6	0,76	0,85	0,88	284	
110	150	315S/M	29,9	7,5	1,7	2,7	1,60	26	57	1091	81	1,00	3580	92,7	94,5	94,8	0,80	0,86	0,89	342	
150	200	355M/L	40,7	7,9	2,1	2,5	2,72	40	88	1900	84	1,00	3586	93,5	94,9	95,2	0,78	0,86	0,89	464	
185	250	355M/L	50,3	7,0	1,9	2,1	2,92	30	66	1921	84	1,00	3581	94,3	95,3	95,6	0,80	0,87	0,89	570	

**W22Xdb WELL IR2**

Potência		Carcaça	Conjugado Nominal (kgfm)	Corrente com Rotor Bloqueado Ip/In	Conjugado de Partida Cp/Cn	Conjugado Máximo Cmax/Cn	Momento de Inércia J (kgm2)	Tempo máximo com rotor bloqueado (s)		Massa (kg)	Nível médio de pressão sonora d(B(A))	Fator de Serviço	220 V								
								RPM	% de Carga						Corrente Nominal In (A)						
									Rendimento				Fator de Potência								
kW	HP							Quente	Frio				50	75	100	50	75	100			
<b>IV Polos</b>																					
0,12	0,16	71	0,068	4,4	2,1	2,5	0,0004	57	125	17,4	47	1,00	1710	52,0	59,0	63,0	0,45	0,56	0,65	0,769	
0,18	0,25	71	0,103	4,4	2,4	2,7	0,0004	41	90	17,7	47	1,00	1705	56,0	63,0	65,0	0,45	0,57	0,66	1,10	
0,25	0,33	71	0,144	4,4	2	2,1	0,0005	38	84	18,1	47	1,00	1690	69,0	69,5	70,0	0,54	0,66	0,74	1,27	
0,37	0,5	71	0,213	4,6	2,4	2,5	0,0007	12	26	19,1	47	1,00	1695	68,0	71,0	72,0	0,50	0,63	0,72	1,87	
0,55	0,75	71	0,319	5,1	2,9	2,9	0,0009	31	68	20,0	47	1,00	1680	71,0	74,5	75,5	0,50	0,63	0,72	2,66	
0,75	1	80	0,425	7,3	2,8	3	0,0029	16	35	13,5	48	1,00	1720	79,0	82,0	82,6	0,63	0,74	0,82	2,91	
1,1	1,5	90S/L	0,614	7,0	2,2	2,9	0,0049	16	35	18,5	51	1,00	1745	82,5	83,5	84,0	0,57	0,70	0,78	4,40	
1,5	2	90S/L	0,840	7,1	2,1	2,5	0,0049	11	24	44,0	51	1,00	1740	81,0	83,5	84,2	0,57	0,70	0,78	6,00	
2,2	3	90S/L	1,22	7,4	2,8	3,1	0,0074	11	24	25,0	51	1,00	1750	86,0	86,5	87,5	0,61	0,74	0,81	8,14	
3	4	100L	1,69	7,3	3,2	3,2	0,0097	16	35	32,0	54	1,00	1725	86,4	87,2	87,5	0,61	0,74	0,81	11,1	
3,7	5	100L	2,09	8,0	3,7	3,6	0,0097	11	24	54,0	54	1,00	1725	85,0	87,0	88,0	0,58	0,70	0,78	14,1	
4,5	6	112M	2,52	6,7	2,1	2,8	0,0180	18	40	71,0	56	1,00	1740	88,0	88,5	88,5	0,62	0,74	0,81	16,5	
5,5	7,5	112M	3,08	6,9	2,4	3	0,0180	16	35	71,0	56	1,00	1740	88,4	89,1	90,0	0,59	0,72	0,79	20,4	
7,5	10	132S/M	4,15	7,9	2,2	3,2	0,0489	12	26	97,0	58	1,00	1760	90,0	90,8	91,0	0,66	0,78	0,84	25,8	
9,2	12,5	132S/M	5,09	8,0	2,1	3,1	0,0563	10	22	102	58	1,00	1760	90,0	90,8	91,0	0,67	0,79	0,84	31,6	
11	15	132S/M	6,09	8,5	2,3	3,2	0,0638	8	18	78,0	58	1,15	1760	90,5	91,2	91,7	0,67	0,79	0,85	37,0	
11	15	160M/L	6,04	7,5	2,8	3,4	0,0978	12	26	165	64	1,00	1775	89,6	91,4	91,7	0,63	0,75	0,81	38,8	
15	20	160M/L	8,25	7,1	2,7	3	0,1188	11	24	176	64	1,00	1770	91,0	92,4	92,4	0,64	0,75	0,81	52,6	
18,5	25	160M/L	10,2	7,6	3,1	3,4	0,1397	10	22	188	64	1,00	1770	92,0	92,8	92,8	0,64	0,75	0,81	64,6	
22	30	180M/L	12,1	7,2	2,8	2,9	0,1657	19	42	233	64	1,00	1765	92,5	92,8	93,0	0,70	0,79	0,84	74,0	
30	40	200M/L	16,5	6,2	2,3	2,5	0,2406	18	40	282	69	1,00	1770	92,7	93,2	93,4	0,72	0,81	0,85	99,2	
37	50	200M/L	20,4	6,2	2,5	2,6	0,3074	14	31	310	69	1,00	1770	93,0	93,2	93,6	0,72	0,80	0,85	122	
45	60	225S/M	24,7	7,2	2,4	2,6	0,4931	12	26	485	71	1,00	1775	93,5	93,7	94,1	0,76	0,83	0,86	146	
55	75	225S/M	30,2	7,2	2,4	2,6	0,5670	12	26	508	71	1,00	1775	93,9	94,2	94,4	0,77	0,84	0,87	176	
75	100	250S/M	41,0	7,2	2,4	2,8	0,8740	12	26	610	71	1,00	1780	94,0	94,5	94,6	0,71	0,81	0,85	244	
90	125	280S/M	49,1	7,2	2,1	2,6	1,56	20	44	852	74	1,00	1785	94,0	94,8	94,9	0,73	0,82	0,85	292	
110	150	280S/M	60,2	7,3	2,1	2,6	1,87	18	40	910	74	1,00	1780	94,3	94,8	95,2	0,75	0,83	0,86	352	
132	175	315S/M	71,8	7,1	2,1	2,4	2,57	18	40	1125	75	1,00	1790	94,0	95,0	95,3	0,74	0,82	0,85	428	
150	200	315S/M	81,6	7,0	2,2	2,3	2,89	20	44	1176	75	1,00	1790	94,5	95,5	95,5	0,75	0,83	0,86	480	
185	250	315S/M	101	7,0	2,2	2,3	3,44	18	40	1261	75	1,00	1790	95,0	95,5	95,7	0,77	0,84	0,87	584	
200	270	355M/L	109	7,0	2,4	2,6	4,88	20	44	1900	81	1,00	1793	94,8	95,6	95,8	0,77	0,84	0,86	638	
220	300	355M/L	120	7,2	2,2	2,3	5,42	23	51	1754	81	1,00	1791	94,7	95,3	95,5	0,77	0,84	0,86	702	
260	350	355M/L	142	6,3	2	2,1	6,30	15	33	1860	81	1,00	1789	95,0	95,4	95,5	0,82	0,86	0,87	822	
300	400	355M/L	163	7,0	2,4	2,5	7,20	14	31	1965	81	1,00	1792	94,0	95,0	95,5	0,77	0,84	0,86	958	
330	450	355M/L	180	7,0	2,1	2,3	8,61	19	42	2134	81	1,00	1790	96,0	96,1	96,2	0,77	0,83	0,86	1050	
370	500	355M/L	201	7,8	3,2	2,9	10,2	12	26	2324	81	1,00	1793	95,8	96,1	96,3	0,75	0,82	0,85	1190	
400	550	355M/L	218	7,3	2,5	2,6	11,1	14	31	2430	81	1,00	1790	96,1	96,4	96,4	0,74	0,82	0,86	1270	
440	600	355M/L	239	7,1	2,2	2,5	11,6	16	35	2493	81	1,00	1790	96,2	96,4	96,5	0,74	0,82	0,86	1390	
<b>Opcionais</b>																					
0,37	0,5	80	0,210	6,0	2,1	2,4	0,0024	23	51	21,5	48	1,00	1715	68,0	72,0	72,0	0,65	0,77	0,83	1,62	
0,55	0,75	80	0,309	5,9	2	2,4	0,0028	16	35	22,0	48	1,00	1735	72,0	75,0	75,0	0,58	0,70	0,80	2,41	
3,7	5	112M	2,06	7,1	2,1	2,9	0,0156	17	37	68,0	56	1,00	1750	87,0	88,0	88,0	0,60	0,73	0,80	13,8	
4,5	6	132S/M	2,49	7,1	2	3	0,0338	15	33	87,0	58	1,00	1760	87,0	88,3	89,0	0,63	0,75	0,82	16,2	
5,5	7,5	132S/M	3,04	8,0	2	3,2	0,0338	8	18	87,0	58	1,00	1765	87,0	88,4	89,5	0,62	0,75	0,82	19,7	
9,2	12,5	160M/L	5,06	6,6	2,2	2,9	0,0769	13	29	154	64	1,00	1770	88,6	90,3	90,5	0,63	0,74	0,81	33,0	
18,5	25	180M/L	10,2	6,8	2,8	3	0,1398	18	40	219	64	1,00	1765	92,0	92,6	92,8	0,70	0,80	0,84	62,2	
37	50	225S/M	20,3	7,4	2,5	2,8	0,4191	12	26	473	71	1,00	1775	92,5	93,4	93,6	0,72	0,81	0,85	122	
45	60	250S/M	24,6	7,6	2,7	3	0,5732	13	29	564	71	1,00	1784	92,7	93,8	94,1	0,71	0,81	0,85	148	
55	75	250S/M	30,2	7,2	2,2	2,7	0,7059	12	26	568	71	1,00	1775	93,6	94,2	94,4	0,74	0,83	0,87	176	
75	100	280S/M	40,9	7,5	1,9	2,6	1,40	22	48	850	74	1,00	1785	93,5	94,4	94,6	0,73	0,82	0,85	244	
90	125	315S/M	48,9	6,8	2	2,7	2,11	40	88	1057	75	1,00	1791	93,0	94,5	94,9	0,75	0,82	0,86	290	
110	150	315S/M	59,9	7,0	1,9	2,3	2,34	30	66	1091	75	1,00	1790	93,8	94,8	95,2	0,75	0,83	0,86	352	
185	250	355M/L	100	7,0	2,6	2,8	4,52	26	57	1880	81	1,00	1793	94,5	95,5	95,7	0,75	0,83	0,86	590	

**W22Xdb WELL IR2**

Potência kW    HP		Carcaça	Conjugado Nominal (kgfm)	Corrente com Rotor Bloqueado Ip/In	Conjugado de Partida Cp/Cn	Conjugado Máximo Cmáx/Cn	Momento de Inércia J (kgm2)	Tempo máximo com rotor bloqueado (s)		Massa (kg)	Nível médio de pressão sonora dB(A)	Fator de Serviço	220 V							
													RPM	% de Carga			Fator de Potência			Corrente Nominal In (A)
														Rendimento			50	75	100	
<b>VI Polos</b>																				
0,12	0,16	71	0,105	3,2	2,0	2,2	0,0006	87	191	18,4	47	1,00	1110	46,0	52,0	56,0	0,40	0,49	0,58	0,970
0,18	0,25	71	0,159	3,2	1,8	2	0,0009	61	134	18,8	47	1,00	1100	48,0	55,0	58,0	0,40	0,50	0,59	1,38
0,25	0,33	71	0,228	2,9	1,6	1,7	0,0009	30	66	20,0	47	1,00	1070	50,0	59,0	59,5	0,40	0,52	0,62	1,78
0,37	0,5	80	0,313	4,1	1,9	2,7	0,0024	20	44	23,0	47	1,00	1150	55,0	61,0	64,0	0,45	0,55	0,64	2,37
0,55	0,75	80	0,474	4,5	2,2	2,4	0,0033	10	22	25,0	47	1,00	1130	61,0	67,5	68,0	0,46	0,57	0,71	2,99
0,75	1	90S/L	0,632	5,5	2,4	2,6	0,0049	24	53	44,0	50	1,00	1155	76,0	79,0	80,5	0,50	0,63	0,72	3,40
1,1	1,5	100L	0,920	7,0	2,7	3	0,0143	49	108	33,0	49	1,00	1165	81,5	84,3	85,5	0,47	0,60	0,69	4,90
1,5	2	112M	1,26	6,9	2,5	3	0,0220	40	88	40,0	52	1,00	1160	84,0	86,0	86,5	0,50	0,63	0,71	6,40
2,2	3	112M	1,86	6,9	2,7	3	0,0257	30	66	42,0	52	1,00	1155	85,2	86,9	87,5	0,51	0,64	0,72	9,16
3	4	132S/M	2,51	6,2	1,8	2,6	0,0416	44	97	60,0	55	1,00	1165	86,0	87,5	87,5	0,52	0,64	0,72	12,5
3,7	5	132S/M	3,09	6,3	1,8	2,6	0,0492	40	88	97,0	55	1,00	1165	87,1	87,7	87,7	0,53	0,66	0,73	15,2
4,5	6	132S/M	3,76	6,5	2,2	2,6	0,0530	34	75	99,0	55	1,00	1165	87,0	88,0	88,0	0,55	0,67	0,74	18,1
5,5	7,5	132S/M	4,60	6,6	2	2,8	0,0681	35	77	80,0	55	1,00	1165	88,4	89,5	89,5	0,52	0,65	0,73	22,0
9,2	12,5	160M/L	7,66	6,0	2	2,5	0,1141	15	33	161	59	1,00	1170	89,0	89,5	89,5	0,64	0,76	0,82	32,8
11	15	160M/L	9,12	6,5	2,3	2,8	0,1492	13	29	176	59	1,00	1175	89,7	91,0	91,0	0,62	0,74	0,80	39,6
15	20	160M/L	12,4	6,5	2,4	2,8	0,1839	9	20	192	59	1,00	1175	90,0	91,0	91,3	0,62	0,74	0,80	53,8
18,5	25	180M/L	15,3	8,5	2,6	3	0,2700	7	15	237	59	1,00	1175	92,0	92,2	92,2	0,68	0,79	0,84	62,6
22	30	200M/L	18,2	6,1	2,1	2,5	0,3686	14	31	298	62	1,00	1175	92,2	92,4	93,0	0,65	0,76	0,81	76,6
30	40	200M/L	24,9	6,0	2	2,4	0,4380	13	29	321	62	1,00	1175	92,5	93,0	93,4	0,65	0,76	0,81	104
37	50	225S/M	30,5	7,0	2,6	2,7	0,7511	12	26	501	66	1,00	1182	92,6	93,5	93,6	0,71	0,80	0,84	123
45	60	250S/M	37,0	7,0	2,6	2,7	1,01	12	26	576	68	1,00	1184	93,6	93,8	93,8	0,70	0,80	0,83	152
55	75	250S/M	45,4	7,2	2,5	2,6	1,24	10	22	618	68	1,00	1180	93,7	94,0	94,1	0,70	0,80	0,84	183
75	100	280S/M	61,6	6,0	2	2,3	2,36	16	35	866	69	1,00	1185	93,9	94,2	94,4	0,70	0,80	0,83	252
90	125	280S/M	74,0	6,5	2,2	2,4	2,69	14	31	910	69	1,00	1185	94,4	94,6	94,7	0,69	0,79	0,83	300
110	150	315S/M	90,0	6,0	2	2,2	4,90	21	46	1193	70	1,00	1190	94,5	95,1	95,1	0,70	0,79	0,83	366
132	175	315S/M	108	6,3	2,1	2,3	5,45	18	40	1244	70	1,00	1190	94,6	95,1	95,3	0,70	0,79	0,83	438
150	200	315S/M	123	6,5	2,2	2,3	6,16	16	35	1312	70	1,00	1190	94,8	95,3	95,4	0,69	0,79	0,83	498
185	250	355M/L	151	6,2	1,9	2,1	8,35	30	66	1996	77	1,00	1193	95,0	95,4	95,5	0,69	0,78	0,81	628
200	270	355M/L	163	6,4	2	2,1	9,30	24	53	2055	77	1,00	1194	95,0	95,5	95,5	0,70	0,79	0,81	678
220	300	355M/L	180	6,3	1,8	2,1	9,72	30	66	2078	77	1,00	1193	95,2	95,5	95,6	0,68	0,78	0,81	746
260	350	355M/L	212	6,4	1,9	2,1	12,2	28	62	2240	77	1,00	1192	95,3	95,5	95,7	0,68	0,78	0,81	880
300	400	355M/L	245	6,3	1,8	2	14,3	26	57	2430	77	1,00	1192	95,4	95,7	95,9	0,67	0,77	0,80	1030
330	450	355M/L	270	6,3	2	2,1	15,0	26	57	2493	77	1,00	1192	95,5	95,7	96,0	0,67	0,77	0,80	1130
370	500	355M/L	302	6,3	2,2	2,3	15,0	25	55	2493	77	1,00	1192	95,5	95,7	96,0	0,63	0,74	0,79	1280
<b>Opcionais</b>																				
0,25	0,33	80	0,211	3,6	1,8	2,8	0,0029	18	40	22,0	47	1,00	1155	50,0	59,0	59,5	0,48	0,60	0,68	1,62
0,37	0,5	90S/L	0,309	5,2	2	2,7	0,0033	28	62	40,5	50	1,00	1165	66,0	70,0	70,0	0,44	0,55	0,64	2,16
0,55	0,75	90S/L	0,470	4,8	2,2	2,5	0,0033	22	48	40,5	50	1,00	1140	67,5	72,5	72,5	0,46	0,59	0,68	2,92
15	20	180M/L	12,4	8,5	2,7	3,3	0,2295	8	18	223	59	1,00	1177	91,0	91,7	91,3	0,68	0,78	0,84	51,4
18,5	25	200M/L	15,3	6,2	2	2,3	0,3335	14	31	287	62	1,00	1175	91,7	92,6	92,4	0,65	0,76	0,82	64,0
22	30	225S/M	18,1	7,0	2,2	2,4	0,5813	17	37	473	66	1,00	1185	92,5	93,0	93,0	0,71	0,81	0,85	73,0
30	40	225S/M	24,7	7,0	2,3	2,7	0,6828	12	26	485	66	1,00	1183	92,8	93,1	93,4	0,68	0,79	0,85	99,2
37	50	250S/M	30,5	6,3	2,2	2,4	0,8715	12	26	561	68	1,00	1180	93,0	93,5	93,6	0,68	0,79	0,84	123
45	60	280S/M	36,9	7,0	2,2	2,3	1,91	12	26	843	69	1,00	1187	93,6	93,8	93,8	0,70	0,80	0,83	152
55	75	280S/M	45,1	6,5	2	2,4	2,14	18	40	837	69	1,00	1187	93,6	94,1	94,1	0,70	0,80	0,84	183
75	100	315S/M	61,3	6,0	1,8	2,2	3,46	22	48	1077	70	1,00	1191	93,2	94,3	94,4	0,70	0,79	0,83	252
90	125	315S/M	73,7	6,0	1,8	2,1	4,18	20	44	1125	70	1,00	1190	94,0	94,6	94,7	0,71	0,80	0,83	300
150	200	355M/L	122	6,0	1,9	2	6,97	36	79	1924	77	1,00	1195	94,6	95,3	95,4	0,69	0,78	0,81	510

**W22Xdb WELL IR2**

Potência		Carcaça	Conjugado Nominal (kgfm)	Corrente com Rotor Bloqueado Ip/In	Conjugado de Partida Cp/Cn	Conjugado Máximo C <sub>máx</sub> /C <sub>n</sub>	Momento de Inércia J (kgm <sup>2</sup> )	Tempo máximo com rotor bloqueado (s)		Massa (kg)	Nível médio de pressão sonora d <sub>B</sub> (A)	Fator de Serviço	220 V								
								RPM	% de Carga						Corrente Nominal In (A)						
									Rendimento				Fator de Potência								
kW	HP							Quente	Frio				50	75	100	50	75	100			
<b>VIII Polos</b>																					
0,12	0,16	71	0,146	2,6	1,7	1,8	0,0008	60	132	19,8	45	1,00	800	45,0	50,0	51,0	0,39	0,48	0,54	1,14	
0,18	0,25	80	0,209	3,6	2,1	2,2	0,0024	41	90	23,0	46	1,00	840	46,0	53,0	56,0	0,43	0,53	0,62	1,36	
0,25	0,33	80	0,290	3,7	2,1	2,3	0,0029	39	86	24,0	46	1,00	840	52,0	58,0	59,0	0,42	0,53	0,63	1,77	
0,37	0,5	90S/L	0,424	3,4	1,7	2	0,0038	40	88	42,0	48	1,00	850	58,0	63,0	65,0	0,40	0,51	0,60	2,48	
0,55	0,75	90S/L	0,630	3,5	1,7	2,3	0,0055	35	77	45,5	48	1,00	850	62,0	65,0	66,0	0,40	0,52	0,60	3,64	
0,75	1	90S/L	0,875	3,8	2	2,3	0,0060	26	57	46,5	48	1,00	835	64,0	68,0	70,0	0,42	0,54	0,62	4,54	
1,1	1,5	100L	1,25	4,6	1,7	2,1	0,0127	39	86	52,0	54	1,00	860	73,0	78,0	78,0	0,40	0,52	0,61	6,06	
1,5	2	112M	1,71	5,3	2,4	2,5	0,0220	43	95	68,0	50	1,00	855	80,0	83,0	83,5	0,48	0,62	0,70	6,74	
2,2	3	132S/M	2,48	6,5	2	2,9	0,0740	48	106	102	52	1,00	865	82,5	84,5	84,5	0,50	0,62	0,73	9,36	
3	4	132S/M	3,40	6,4	2,5	2,7	0,0838	32	70	107	52	1,00	860	83,0	84,5	85,1	0,51	0,64	0,73	12,7	
3,7	5	160M/L	4,10	5,0	1,8	2,4	0,0878	35	77	150	54	1,00	880	84,5	86,0	86,0	0,48	0,61	0,69	16,4	
4,5	6	160M/L	4,98	5,1	1,9	2,4	0,1053	30	66	158	54	1,00	880	85,5	87,0	87,0	0,48	0,61	0,69	19,7	
5,5	7,5	160M/L	6,09	5,0	1,8	2,3	0,1317	25	55	169	54	1,00	880	86,5	88,0	87,5	0,51	0,63	0,71	23,2	
7,5	10	160M/L	8,35	5,0	1,9	2,3	0,1668	25	55	184	54	1,00	875	88,0	89,5	89,5	0,51	0,64	0,71	31,0	
9,2	12,5	180M/L	10,2	6,8	2	2,6	0,2029	11	24	214	54	1,00	875	89,5	90,0	90,0	0,60	0,72	0,78	34,4	
11	15	180M/L	12,2	7,0	2,1	2,7	0,2299	9	20	223	54	1,00	875	89,5	90,4	90,4	0,60	0,72	0,78	41,0	
15	20	180M/L	16,7	7,0	2,2	2,7	0,2705	8	18	237	54	1,00	875	90,0	91,0	90,5	0,60	0,72	0,79	55,0	
18,5	25	200M/L	20,5	4,5	1,7	1,8	0,4037	23	51	310	56	1,00	880	90,6	91,0	91,0	0,58	0,69	0,74	72,0	
22	30	225S/M	24,2	6,7	1,9	2,5	0,6183	12	26	470	60	1,00	885	91,7	91,9	91,7	0,65	0,76	0,81	77,8	
30	40	225S/M	33,0	6,8	2	2,6	0,7901	11	24	508	60	1,00	885	92,0	92,2	92,2	0,65	0,76	0,81	105	
37	50	250S/M	41,0	6,8	2	2,9	1,06	10	22	585	60	1,00	880	92,6	92,7	92,6	0,64	0,76	0,81	129	
45	60	250S/M	49,8	6,9	2	2,9	1,15	10	22	601	60	1,00	880	92,6	92,8	92,6	0,64	0,76	0,81	157	
55	75	280S/M	60,2	6,0	1,7	2,1	2,48	17	37	881	63	1,00	890	93,2	93,9	93,5	0,63	0,74	0,78	198	
75	100	280S/M	82,5	6,0	1,9	2,1	3,05	13	29	954	63	1,00	885	93,7	94,0	93,7	0,63	0,74	0,78	270	
90	125	315S/M	98,5	5,8	1,8	2	5,11	25	55	1210	66	1,00	890	93,9	94,0	94,0	0,67	0,77	0,79	318	
110	150	315S/M	120	5,8	1,8	2	6,21	26	57	1312	66	1,00	890	94,0	94,5	94,5	0,67	0,77	0,79	386	
132	175	355M/L	144	6,0	1,4	2,2	11,0	50	110	2131	75	1,00	894	94,3	95,0	95,0	0,63	0,74	0,79	462	
150	200	355M/L	163	6,0	1,4	2,1	12,3	50	110	2150	75	1,00	894	94,5	95,2	95,2	0,63	0,74	0,79	524	
185	250	355M/L	202	6,2	1,5	2,2	14,7	48	106	2170	75	1,00	894	94,6	95,3	95,3	0,64	0,75	0,80	636	
220	300	355M/L	240	6,0	1,5	2,1	17,2	44	97	2303	75	1,00	893	94,8	95,5	95,5	0,66	0,76	0,80	756	
260	350	355M/L	284	6,3	1,5	2,1	18,4	36	79	2387	75	1,00	893	95,0	95,5	95,5	0,66	0,76	0,80	894	
<b>Opcionais</b>																					
0,12	0,16	80	0,139	3,3	1,9	2,2	0,0019	50	110	22,0	46	1,00	840	40,0	48,0	52,0	0,44	0,53	0,62	0,977	
0,75	1	100L	0,849	4,5	1,9	2,5	0,0110	52	114	49,0	54	1,00	860	70,0	74,0	74,0	0,40	0,52	0,61	4,36	
1,1	1,5	112M	1,25	5,0	2,2	2,5	0,0165	43	95	62,0	50	1,00	855	76,0	80,0	80,0	0,48	0,61	0,70	5,16	
1,5	2	132S/M	1,70	5,5	1,8	2,2	0,0542	58	128	92,0	52	1,00	860	80,0	82,5	82,5	0,52	0,64	0,73	6,54	
7,5	10	180M/L	8,35	6,8	1,9	2,6	0,1758	11	24	205	54	1,00	875	88,5	89,5	89,5	0,60	0,71	0,78	28,2	
15	20	200M/L	16,6	4,5	1,7	1,9	0,3341	23	51	287	56	1,00	880	89,5	90,0	90,1	0,57	0,69	0,74	59,0	
18,5	25	225S/M	20,4	6,4	1,7	2,4	0,5496	13	29	475	60	1,00	885	91,0	91,0	91,2	0,64	0,75	0,81	65,8	
30	40	250S/M	33,2	7,2	1,8	2,8	0,8753	11	24	561	60	1,00	880	92,2	92,5	92,2	0,63	0,74	0,81	105	
37	50	280S/M	40,4	6,0	1,7	2,1	1,81	16	35	843	63	1,00	892	92,6	92,8	92,6	0,63	0,74	0,79	133	
45	60	280S/M	49,2	6,0	1,7	2	2,04	17	37	847	63	1,00	890	92,7	92,9	92,6	0,64	0,75	0,79	161	
55	75	315S/M	60,1	5,7	1,6	2	3,29	30	66	1070	66	1,00	891	93,2	93,8	93,5	0,65	0,76	0,80	193	
75	100	315S/M	82,1	5,8	1,7	2	4,20	25	55	1125	66	1,00	890	93,8	94,0	93,7	0,66	0,76	0,80	262	
110	150	355M/L	120	6,0	1,4	2,2	9,19	50	110	2114	75	1,00	895	94,0	94,8	94,5	0,62	0,74	0,79	386	

## W22Xdb WELL IR3 Premium

Potência kW    HP		Carcaça	Conjugado Nominal (kgfm)	Corrente com Rotor Bloqueado Ip/In	Conjugado de Partida Cp/Cn	Conjugado Máximo Cmáx/Cn	Momento de Inércia J (kgm2)	Tempo máximo com rotor bloqueado (s)		Massa (kg)	Nível médio de pressão sonora dB(A)	Fator de Serviço	220 V								
								RPM	% de Carga						Corrente Nominal In (A)						
									Rendimento				Fator de Potência								
								Quente	Frio					50	75	100	50	75	100		
<b>II Polos</b>																					
0,25	0,33	71	0,071	6,7	2,6	3,2	0,0003	20	44	17,7	60	1,00	3450	61,0	68,0	70,0	0,68	0,78	0,85	1,10	
0,37	0,5	71	0,106	6,5	2,8	3	0,0003	26	57	18,6	60	1,00	3415	69,0	74,0	74,5	0,68	0,80	0,86	1,52	
0,55	0,75	71	0,158	6,4	3	3,1	0,0004	18	40	18,8	60	1,00	3400	72,5	75,5	76,0	0,69	0,81	0,87	2,18	
0,75	1	71	0,213	7,0	3,4	3,6	0,0005	17	37	19,8	60	1,00	3425	79,0	81,5	82,5	0,65	0,77	0,84	2,84	
1,1	1,5	80	0,314	8,4	3,9	3,7	0,0009	19	42	24,0	62	1,00	3415	81,0	84,0	84,6	0,64	0,76	0,83	4,11	
1,5	2	80	0,427	7,8	3,6	3,6	0,0010	16	35	25,0	62	1,00	3425	84,0	85,0	85,7	0,68	0,79	0,85	5,40	
2,2	3	90S/L	0,618	7,8	3,4	3,1	0,0023	13	29	45,5	68	1,00	3470	86,0	86,5	86,5	0,69	0,80	0,85	7,86	
3	4	90S/L	0,841	7,8	4	4	0,0028	11	24	48,0	68	1,00	3475	87,0	88,0	88,5	0,60	0,73	0,80	11,1	
3,7	5	100L	1,03	8,7	3,1	3,8	0,0067	14	31	52,0	71	1,00	3505	86,4	88,3	88,6	0,69	0,80	0,86	12,7	
4,5	6	112M	1,25	7,5	2,5	3,1	0,0080	22	48	66,0	66	1,00	3500	87,7	89,0	89,4	0,74	0,84	0,88	15,0	
5,5	7,5	112M	1,53	8,3	2,8	3,5	0,0095	9	20	69,0	66	1,00	3500	87,9	89,4	89,7	0,72	0,82	0,87	18,5	
7,5	10	132S/M	2,07	8,1	2,5	3,4	0,0216	19	42	94,0	68	1,00	3530	88,2	89,9	90,6	0,74	0,83	0,87	25,0	
9,2	12,5	132S/M	2,54	8,1	2,5	3,4	0,0269	16	35	102	68	1,00	3525	89,6	90,8	91,2	0,76	0,85	0,89	29,8	
11	15	132S/M	3,04	8,5	2,9	3,5	0,0305	13	29	107	68	1,00	3525	90,3	91,3	91,5	0,74	0,84	0,88	35,8	
15	20	160M/L	4,13	7,4	2,7	3	0,0553	14	31	169	72	1,00	3540	91,3	92,3	92,2	0,74	0,83	0,87	49,0	
18,5	25	160M/L	5,09	7,8	2,7	3,2	0,0626	11	24	176	72	1,00	3540	92,0	92,8	92,8	0,74	0,83	0,87	60,2	
22	30	160M/L	6,04	8,5	3	3,5	0,0700	9	20	184	72	1,00	3545	92,0	92,5	92,8	0,72	0,82	0,87	71,6	
30	40	200M/L	8,21	7,4	2,8	2,7	0,1703	20	44	293	76	1,00	3560	92,5	93,4	93,4	0,74	0,83	0,86	98,0	
37	50	200M/L	10,1	7,5	3,1	2,9	0,2128	18	40	321	76	1,00	3565	93,0	94,0	94,0	0,76	0,84	0,87	119	
45	60	225S/M	12,3	8,2	3	3,5	0,2991	12	26	508	79	1,00	3565	92,3	93,6	94,0	0,77	0,85	0,89	141	
55	75	225S/M	15,0	8,2	2,5	3	0,3251	10	22	523	79	1,00	3565	93,1	94,2	94,2	0,80	0,87	0,90	170	
75	100	250S/M	20,5	8,4	2,6	3	0,4366	10	22	610	79	1,00	3565	94,0	94,8	95,0	0,81	0,86	0,88	236	
90	125	280S/M	24,5	7,7	2,2	3	1,07	18	40	910	81	1,00	3578	93,3	94,9	95,3	0,78	0,85	0,87	284	
110	150	280S/M	30,0	7,7	2,2	3	1,16	18	40	940	81	1,00	3575	94,1	95,1	95,2	0,80	0,87	0,89	340	
132	175	315S/M	35,9	7,5	2	2,8	1,74	22	48	1125	81	1,00	3580	93,6	95,2	95,6	0,80	0,86	0,89	408	
150	200	315S/M	40,8	7,5	2	2,8	2,11	22	48	1210	81	1,00	3580	94,2	95,4	95,8	0,81	0,87	0,90	456	
185	250	315S/M	50,3	7,5	2,1	2,7	2,47	22	48	1295	81	1,00	3580	95,3	95,8	96,1	0,82	0,88	0,90	562	
200	270	355M/L	54,3	7,9	1,6	2,7	3,79	24	53	1818	84	1,00	3585	95,0	95,8	96,2	0,82	0,88	0,90	606	
220	300	355M/L	59,8	8,0	1,8	2,9	4,14	20	44	1881	84	1,00	3585	95,3	95,9	96,3	0,83	0,88	0,90	666	
260	350	355M/L	70,6	7,8	2,2	2,7	4,50	26	57	2008	84	1,00	3585	95,2	96,0	96,1	0,86	0,90	0,91	780	
300	400	355M/L	81,5	8,4	2	2,5	5,36	24	53	2176	84	1,00	3586	95,8	96,2	96,4	0,87	0,90	0,91	898	
330	450	355M/L	89,7	8,4	2,7	2,8	6,01	18	40	2303	84	1,00	3585	95,3	95,8	96,0	0,87	0,91	0,92	980	
<b>Opcionais</b>																					
0,55	0,75	80	0,156	8,0	3,2	3,5	0,0006	33	73	22,0	62	1,00	3435	74,0	74,5	76,8	0,70	0,80	0,85	2,21	
0,75	1	80	0,213	7,6	3,2	3,3	0,0007	25	55	22,0	62	1,00	3425	79,0	81,5	82,5	0,67	0,78	0,84	2,84	
1,1	1,5	90S/L	0,310	7,8	2,6	3	0,0018	24	53	42,5	68	1,00	3455	83,0	84,5	84,5	0,72	0,82	0,86	3,98	
1,5	2	90S/L	0,420	8,0	3	3,2	0,0020	17	37	43,5	68	1,00	3475	84,5	85,5	85,5	0,71	0,81	0,86	5,36	
3	4	100L	0,832	8,9	3,4	4,1	0,0067	19	42	51,0	71	1,00	3510	85,0	88,0	88,5	0,72	0,82	0,87	10,2	
3,7	5	112M	1,03	7,5	2,5	3,2	0,0070	26	57	63,0	66	1,00	3495	86,3	88,0	88,6	0,73	0,83	0,87	12,6	
4,5	6	132S/M	1,24	8,3	2,8	3,9	0,0171	18	40	88,0	68	1,00	3540	85,0	87,8	89,6	0,67	0,79	0,85	15,5	
5,5	7,5	132S/M	1,52	7,9	2,6	3,6	0,0171	18	40	88,0	68	1,00	3530	86,0	88,3	89,7	0,69	0,80	0,85	18,9	
11	15	160M/L	3,03	7,4	2,6	3,4	0,0443	14	31	158	72	1,00	3540	89,5	91,3	91,5	0,72	0,81	0,86	36,6	
22	30	180M/L	6,04	7,2	2,5	2,9	0,0915	12	26	223	72	1,00	3545	92,4	92,5	92,8	0,75	0,83	0,87	71,6	
45	60	250S/M	12,3	8,5	2,9	3,2	0,3421	15	33	560	79	1,00	3565	92,3	93,7	94,0	0,77	0,85	0,88	143	
45	60	200M/L	12,3	6,5	2,2	2,3	0,2114	18	40	321	76	1,00	3555	93,5	94,0	94,0	0,77	0,85	0,87	144	
55	75	250S/M	15,0	8,5	3,1	3,8	0,3891	11	24	585	79	1,00	3565	93,1	93,8	94,2	0,76	0,84	0,88	174	
75	100	280S/M	20,4	7,7	2,1	3	0,9776	30	66	881	81	1,00	3580	93,0	94,3	94,5	0,77	0,85	0,88	236	
90	125	315S/M	24,5	7,6	1,8	2,7	1,44	36	79	1077	81	1,00	3578	93,0	94,6	95,3	0,77	0,85	0,88	282	
110	150	315S/M	29,9	7,3	1,8	2,9	1,59	28	62	1091	81	1,00	3580	93,8	95,0	95,3	0,78	0,85	0,88	344	
132	175	280S/M	36,0	7,6	2,2	2,7	1,33	14	31	998	81	1,00	3575	94,3	95,2	95,6	0,82	0,88	0,90	402	
150	200	280S/M	40,8	7,9	2,4	2,7	1,56	15	33	1072	81	1,00	3580	94,8	95,6	95,8	0,82	0,88	0,90	456	

**W22Xdb WELL IR3 Premium**

Potência		Carcaça	Conjugado Nominal (kgfm)	Corrente com Rotor Bloqueado Ip/In	Conjugado de Partida Cp/Cn	Conjugado Máximo Cmax/Cn	Momento de Inércia J (kgm2)	Tempo máximo com rotor bloqueado (s)		Massa (kg)	Nível médio de pressão sonora d(B(A)	Fator de Serviço	220 V							
													RPM	% de Carga			Corrente Nominal In (A)			
														Rendimento			Fator de Potência			
kW	HP							Quente	Frio				50	75	100	50	75	100		
<b>IV Polos</b>																				
0,12	0,16	71	0,068	4,6	2,0	2,9	0,0004	30	66	17,7	47	1,00	1730	56,0	63,0	66,0	0,45	0,56	0,65	0,734
0,18	0,25	71	0,103	4,7	2,3	2,7	0,0005	56	123	18,1	47	1,00	1705	61,0	67,0	69,5	0,47	0,58	0,69	0,985
0,25	0,33	71	0,143	4,7	2,4	2,6	0,0006	50	110	18,4	47	1,00	1700	68,0	72,0	73,4	0,48	0,61	0,70	1,28
0,37	0,5	71	0,213	5,1	2,8	2,9	0,0007	53	117	19,5	47	1,00	1690	71,5	74,5	75,0	0,49	0,62	0,70	1,85
0,55	0,75	71	0,320	4,9	2,8	2,9	0,0008	43	95	20,0	47	1,00	1675	75,5	77,0	77,5	0,49	0,62	0,71	2,62
0,75	1	90S/L	0,416	7,6	2,6	3,2	0,0049	24	53	18,5	51	1,00	1755	80,0	84,0	85,5	0,60	0,72	0,79	2,92
1,1	1,5	90S/L	0,610	7,6	2,2	2,9	0,0060	18	40	22,0	51	1,00	1755	82,5	85,5	86,5	0,60	0,73	0,80	4,18
1,5	2	90S/L	0,835	7,7	2,7	3,3	0,0066	14	31	48,0	51	1,00	1750	84,0	86,0	86,5	0,59	0,72	0,80	5,68
2,2	3	90S/L	1,23	7,4	2,8	3,1	0,0077	11	24	51,0	51	1,00	1745	86,0	86,5	87,5	0,60	0,73	0,80	8,24
3	4	100L	1,68	8,5	4,2	4,2	0,0096	15	33	54,0	54	1,00	1740	87,4	88,5	89,5	0,59	0,70	0,78	11,3
3,7	5	100L	2,07	8,2	4	4,2	0,0119	14	31	58,0	54	1,00	1740	87,5	88,5	89,5	0,56	0,70	0,78	13,9
4,5	6	112M	2,51	7,0	2,4	3	0,0180	16	35	71,0	56	1,00	1745	88,7	89,5	89,5	0,61	0,74	0,80	16,5
5,5	7,5	132S/M	3,03	9,0	2,4	3,6	0,0491	16	35	67,0	58	1,00	1770	89,9	91,2	91,7	0,63	0,76	0,82	19,2
7,5	10	132S/M	4,14	8,2	2,3	3,5	0,0563	13	29	102	58	1,00	1765	90,8	91,6	92,0	0,66	0,78	0,84	25,4
9,2	12,5	132S/M	5,08	8,5	2,4	3,5	0,0638	10	22	107	58	1,00	1765	91,9	92,4	92,4	0,66	0,78	0,84	31,2
11	15	132S/M	6,09	8,3	2,5	3,5	0,0672	8	18	82,0	58	1,00	1760	90,6	91,5	92,4	0,63	0,76	0,83	37,6
15	20	160M/L	8,23	8,5	3	3,6	0,1471	13	29	192	64	1,00	1775	91,6	93,2	93,4	0,64	0,75	0,82	51,4
18,5	25	160M/L	10,2	8,0	3,2	3,5	0,1813	12	26	211	64	1,00	1770	92,4	93,6	93,8	0,64	0,75	0,81	63,8
22	30	180M/L	12,1	8,0	3,4	3,2	0,1919	20	44	246	63	1,00	1770	93,0	93,8	94,0	0,66	0,76	0,81	75,8
30	40	200M/L	16,4	6,9	2,7	2,8	0,3202	22	48	315	66	1,00	1778	93,6	94,2	94,4	0,70	0,79	0,84	99,2
37	50	200M/L	20,3	6,8	2,7	2,7	0,3728	20	44	338	66	1,00	1775	94,0	94,5	94,6	0,70	0,80	0,84	122
45	60	225S/M	24,6	7,5	2,4	2,8	0,6367	14	31	531	67	1,00	1780	94,2	94,7	95,1	0,73	0,82	0,86	144
55	75	225S/M	30,1	7,5	2,6	2,8	0,7346	12	26	561	67	1,00	1780	94,5	95,0	95,4	0,74	0,83	0,87	174
75	100	250S/M	41,0	8,5	3,4	3,6	1,08	12	26	652	68	1,00	1780	94,6	95,2	95,5	0,68	0,78	0,85	242
90	125	280S/M	49,1	7,2	2,1	2,7	1,87	24	53	910	73	1,00	1785	94,7	95,3	95,4	0,75	0,83	0,86	288
110	150	280S/M	60,0	7,9	2,4	2,9	2,41	20	44	998	73	1,00	1785	94,8	95,5	95,8	0,75	0,83	0,86	350
132	175	315S/M	71,8	7,4	2,4	2,6	3,00	24	53	1193	75	1,00	1790	94,5	95,5	96,2	0,74	0,82	0,86	418
150	200	315S/M	81,6	7,8	2,7	2,7	3,55	20	44	1278	75	1,00	1790	94,9	95,9	96,2	0,73	0,82	0,86	476
185	250	315S/M	101	7,6	2,8	2,8	3,89	20	44	1329	75	1,00	1790	95,3	96,0	96,3	0,75	0,83	0,87	580
200	270	355M/L	109	7,4	2,4	2,4	5,76	25	55	1960	78	1,00	1793	95,4	96,1	96,3	0,76	0,83	0,86	634
220	300	355M/L	120	7,3	2,5	2,4	6,30	22	48	1990	78	1,00	1791	95,6	96,2	96,4	0,77	0,84	0,87	688
260	350	355M/L	141	6,8	2,1	2,3	7,20	20	44	1965	78	1,00	1790	95,8	96,4	96,5	0,78	0,85	0,87	812
300	400	355M/L	163	7,8	2,5	2,4	8,09	12	26	2085	78	1,00	1792	95,9	96,4	96,6	0,72	0,81	0,85	958
330	450	355M/L	179	7,0	2,5	2,5	9,51	14	31	2240	78	1,00	1791	96,0	96,5	96,7	0,73	0,82	0,86	1040
370	500	355M/L	201	7,6	2,7	2,4	11,1	18	40	2430	78	1,00	1790	96,3	96,6	96,8	0,74	0,83	0,86	1170
400	550	355M/L	218	7,4	2,4	2,4	11,6	15	33	2493	78	1,00	1790	96,3	96,6	96,8	0,74	0,83	0,86	1260
<b>Opcionais</b>																				
0,37	0,5	80	0,207	6,8	2,3	2,8	0,0020	29	64	22,0	48	1,00	1745	74,5	77,5	78,2	0,61	0,73	0,80	1,55
0,55	0,75	80	0,310	7,1	2,8	3	0,0024	20	44	23,0	48	1,00	1730	78,0	79,0	81,1	0,58	0,70	0,78	2,28
2,2	3	100L	1,23	8,4	3,8	3,7	0,0097	24	53	33,0	54	1,00	1740	86,6	88,2	89,5	0,59	0,72	0,79	8,16
3	4	112M	1,66	7,8	2,6	3,5	0,0156	27	59	42,0	56	1,00	1760	87,2	89,0	89,5	0,58	0,70	0,79	11,1
3,7	5	112M	2,05	7,6	2,4	3,3	0,0180	23	51	44,0	56	1,00	1755	88,1	89,3	89,5	0,61	0,74	0,80	13,6
9,2	12,5	160M/L	5,05	8,3	2,9	3,6	0,0910	14	31	161	64	1,00	1776	91,8	92,0	92,4	0,63	0,74	0,81	32,2
11	15	160M/L	6,04	7,6	2,9	3,4	0,1188	15	33	176	64	1,00	1775	90,6	92,4	92,7	0,63	0,75	0,81	38,4
18,5	25	180M/L	10,2	7,7	3,2	3,4	0,1744	20	44	237	63	1,00	1770	92,4	93,6	93,8	0,67	0,77	0,83	62,4
45	60	250S/M	24,6	7,5	2,6	2,9	0,8398	18	40	576	68	1,00	1780	94,0	94,7	95,1	0,73	0,82	0,86	144
55	75	250S/M	30,1	7,9	2,7	3	0,9448	14	31	618	68	1,00	1780	94,2	95,0	95,4	0,72	0,81	0,85	178
75	100	280S/M	40,9	7,4	2	2,7	1,77	28	62	881	73	1,00	1785	94,0	95,1	95,5	0,75	0,83	0,86	240
90	125	315S/M	49,0	7,2	2	2,4	2,44	40	88	1108	75	1,00	1790	93,8	95,0	95,6	0,73	0,82	0,85	290
110	150	315S/M	59,9	7,0	2,4	2,8	2,66	32	70	1142	75	1,00	1790	94,2	95,3	95,8	0,75	0,83	0,86	350
132	175	280S/M	72,0	8,5	2,7	2,9	2,65	15	33	1042	73	1,00	1786	95,7	96,2	96,2	0,72	0,81	0,85	424
150	200	280S/M	81,8	7,6	2,2	2,6	2,97	15	33	1101	73	1,00	1785	95,2	95,7	96,2	0,74	0,83	0,86	476

### W22Xdb WELL IR3 Premium

Potência kW HP		Carcaça	Conjugado Nominal (kgfm)	Corrente com Rotor Bloqueado Ip/In	Conjugado de Partida Cp/Cn	Conjugado Máximo Cmáx/Cn	Momento de Inércia J (kgm2)	Tempo máximo com rotor bloqueado (s)		Massa (kg)	Nível médio de pressão sonora dB(A)	Fator de Serviço	220 V							
													RPM	% de Carga			Fator de Potência			Corrente Nominal In (A)
														Rendimento			50	75	100	
VI Polos																				
0,12	0,16	71	0,103	3,2	2,0	2,2	0,0006	87	191	18,8	47	1,00	1135	46,0	52,0	64,0	0,40	0,49	0,58	0,848
0,18	0,25	71	0,155	3,2	1,8	2	0,0007	72	158	19,1	47	1,00	1130	54,0	58,0	67,5	0,40	0,50	0,59	1,19
0,25	0,33	71	0,220	3,3	1,9	2	0,0008	56	123	20,0	47	1,00	1105	57,0	61,0	69,0	0,41	0,50	0,59	1,61
0,37	0,5	80	0,320	4,3	2	2,2	0,0025	27	59	23,5	47	1,00	1125	62,0	67,0	75,3	0,51	0,65	0,75	1,72
0,55	0,75	90S/L	0,464	5,6	2,5	2,8	0,0044	44	97	42,0	50	1,00	1155	77,0	78,5	79,5	0,51	0,63	0,71	2,56
0,75	1	90S/L	0,635	5,6	2,4	2,8	0,0060	25	55	46,5	50	1,00	1150	82,0	82,5	82,5	0,48	0,63	0,70	3,40
1,1	1,5	100L	0,920	6,6	2,9	3,2	0,0176	61	134	38,0	49	1,00	1165	82,5	85,5	87,5	0,46	0,59	0,65	5,08
1,5	2	112M	1,25	7,3	2,7	3,2	0,0257	48	106	42,0	52	1,00	1165	85,4	87,7	88,5	0,47	0,60	0,68	6,54
2,2	3	132S/M	1,82	7,2	2	3	0,0511	68	150	61,0	55	1,00	1180	87,5	88,5	89,5	0,48	0,60	0,68	9,48
3	4	132S/M	2,50	7,2	2,2	2,8	0,0530	53	117	62,0	55	1,00	1170	87,5	89,0	89,5	0,52	0,64	0,72	12,2
3,7	5	132S/M	3,08	7,5	2,4	3	0,0568	40	88	102	55	1,00	1170	88,0	89,5	89,5	0,50	0,63	0,71	15,3
4,5	6	132S/M	3,75	7,4	2,3	2,9	0,0643	39	86	75,0	55	1,00	1170	87,5	89,0	89,5	0,51	0,64	0,72	18,3
5,5	7,5	160M/L	4,55	6,7	2,5	3	0,1141	22	48	109	59	1,00	1177	88,5	90,5	91,0	0,59	0,72	0,79	20,0
7,5	10	160M/L	6,22	6,3	2	2,6	0,1317	21	46	116	59	1,00	1175	89,5	91,0	91,0	0,62	0,74	0,79	27,4
9,2	12,5	160M/L	7,66	6,3	2,5	3	0,1489	17	37	176	59	1,00	1170	91,0	91,7	91,7	0,63	0,75	0,81	32,6
11	15	160M/L	9,12	7,0	2,7	2,9	0,1843	20	44	192	59	1,00	1175	90,7	91,8	91,8	0,62	0,74	0,80	39,4
15	20	160M/L	12,4	6,8	2,4	2,8	0,2277	11	24	211	59	1,00	1175	91,0	92,0	92,2	0,62	0,74	0,80	53,4
18,5	25	180M/L	15,3	8,5	2,8	3,3	0,3233	8	18	255	59	1,00	1175	92,5	93,0	93,1	0,68	0,79	0,84	62,0
22	30	200M/L	18,2	6,5	2,3	2,8	0,4204	19	42	315	62	1,00	1180	93,0	93,6	93,6	0,63	0,75	0,81	76,2
30	40	200M/L	24,8	6,7	2,4	2,8	0,4905	15	33	338	62	1,00	1180	93,0	93,6	94,1	0,61	0,73	0,79	106
37	50	225S/M	30,4	7,4	2,4	2,7	0,8876	13	29	531	66	1,00	1185	93,5	94,1	94,2	0,70	0,80	0,84	123
45	60	250S/M	37,0	7,6	2,9	2,9	1,20	12	26	610	68	1,00	1186	94,0	94,5	94,5	0,70	0,80	0,84	149
55	75	250S/M	45,2	7,6	2,8	2,8	1,38	11	24	643	68	1,00	1185	94,1	94,5	94,7	0,70	0,80	0,85	179
75	100	280S/M	61,6	6,0	2	2,3	2,91	23	51	940	69	1,00	1185	94,7	95,0	95,0	0,70	0,80	0,83	250
90	125	280S/M	74,0	6,0	2,2	2,3	3,35	16	35	998	69	1,00	1185	94,8	94,9	95,0	0,70	0,80	0,83	300
110	150	315S/M	90,0	6,6	2,2	2,4	5,99	28	62	1295	70	1,00	1190	94,9	95,6	95,8	0,69	0,79	0,83	364
132	175	315S/M	108	7,0	2,4	2,4	6,54	22	48	1346	70	1,00	1192	95,0	95,7	95,8	0,69	0,79	0,83	436
150	200	315S/M	123	6,5	2,1	2,2	7,05	24	53	1397	70	1,00	1190	95,2	95,8	95,9	0,70	0,80	0,83	494
185	250	355M/L	151	6,0	1,8	2,1	9,26	36	79	2045	77	1,00	1193	95,0	96,0	96,0	0,69	0,78	0,81	624
200	270	355M/L	163	6,5	2	2,2	9,98	34	75	2085	77	1,00	1194	94,8	95,8	96,0	0,68	0,78	0,82	666
220	300	355M/L	180	6,5	1,9	2,1	10,7	30	66	2120	77	1,00	1193	95,0	95,8	96,1	0,69	0,79	0,82	732
260	350	355M/L	212	6,8	2	2,2	13,0	30	66	2303	77	1,00	1193	95,5	96,2	96,2	0,69	0,78	0,82	864
300	400	355M/L	245	7,0	2,2	2,3	15,1	26	57	2493	77	1,00	1193	95,7	96,2	96,4	0,66	0,77	0,80	1020
Opcionais																				
0,25	0,33	80	0,214	5,0	2,2	2,5	0,0024	21	46	23,0	47	1,00	1140	59,0	64,0	69,0	0,47	0,59	0,69	1,38
15	20	180M/L	12,4	8,0	2,4	3	0,2560	9	20	233	59	1,00	1175	91,5	92,0	92,2	0,68	0,79	0,85	50,2
18,5	25	200M/L	15,3	6,7	2,3	2,8	0,3686	18	40	298	62	1,00	1180	92,5	93,0	93,1	0,64	0,75	0,81	64,4
37	50	250S/M	30,4	7,6	2,4	2,7	1,01	12	26	576	68	1,00	1185	93,5	94,0	94,2	0,67	0,78	0,83	124
55	75	280S/M	45,2	6,3	2	2,4	2,58	22	48	896	69	1,00	1185	94,1	94,5	94,7	0,70	0,79	0,83	184
75	100	315S/M	61,2	7,5	2,2	2,7	4,18	32	70	1125	70	1,00	1193	93,6	94,6	95,0	0,67	0,77	0,81	256
90	125	315S/M	73,5	7,0	2,2	2,5	5,08	28	62	1210	70	1,00	1193	94,3	95,0	95,3	0,68	0,78	0,83	298

### W22Xdb WELL IR3 Premium

Potência		Carcaça	Conjugado Nominal (kgfm)	Corrente com Rotor Bloqueado Ip/In	Conjugado de Partida Cp/Cn	Conjugado Máximo Cmáx/Cn	Momento de Inércia J (kgm2)	Tempo máximo com rotor bloqueado (s)		Massa (kg)	Nível médio de pressão sonora d(B(A))	Fator de Serviço	220 V							
								RPM	% de Carga						Corrente Nominal In (A)					
									Rendimento				Fator de Potência							
kW	HP							Quente	Frio				50	75	100	50	75	100		
VIII Polos																				
0,12	0,16	71	0,144	2,8	1,9	2,0	0,0009	171	376	20,5	45	1,00	810	48,0	54,0	55,5	0,32	0,40	0,48	1,18
0,18	0,25	80	0,206	3,5	2	2,2	0,0027	53	117	24,0	46	1,00	850	51,0	57,0	64,0	0,42	0,53	0,62	1,19
0,25	0,33	80	0,292	3,6	1,9	2,2	0,0032	50	110	25,0	46	1,00	835	56,0	60,0	61,0	0,44	0,56	0,66	1,63
0,37	0,5	90S/L	0,424	3,7	1,7	2,2	0,0055	54	119	45,5	48	1,00	850	62,0	66,0	67,0	0,40	0,51	0,60	2,42
0,55	0,75	90S/L	0,630	4,0	2	2,3	0,0066	50	110	48,0	48	1,00	850	65,0	67,5	68,5	0,40	0,52	0,61	3,46
0,75	1	90S/L	0,854	4,1	2,1	2,3	0,0077	25	55	51,0	48	1,00	855	74,9	75,5	75,5	0,40	0,51	0,60	4,34
1,1	1,5	100L	1,24	4,7	2	2,4	0,0143	43	95	54,0	54	1,00	865	75,5	79,0	81,6	0,40	0,52	0,60	5,90
1,5	2	112M	1,70	5,5	2,5	2,6	0,0257	43	95	71,0	50	1,00	860	80,0	83,0	84,5	0,45	0,58	0,66	7,06
2,2	3	132S/M	2,46	7,0	2	2,8	0,0838	43	95	107	52	1,00	870	84,0	86,0	86,5	0,51	0,64	0,72	9,28
3	4	132S/M	3,36	7,7	2,5	3,4	0,0986	33	73	115	52	1,00	870	84,5	86,0	86,6	0,51	0,64	0,71	12,8
3,7	5	160M/L	4,10	5,0	1,8	2,4	0,1053	33	73	158	54	1,00	880	85,0	87,0	87,5	0,48	0,61	0,69	16,1
4,5	6	160M/L	5,01	5,1	1,9	2,2	0,1317	37	81	169	54	1,00	875	85,5	86,5	86,5	0,48	0,61	0,69	19,8
5,5	7,5	160M/L	6,09	5,2	2,2	2,5	0,1756	36	79	188	54	1,00	880	85,0	87,5	88,4	0,51	0,63	0,71	23,0
7,5	10	160M/L	8,30	5,4	2	2,6	0,2019	32	70	199	54	1,00	880	89,0	90,5	90,6	0,50	0,63	0,70	31,0
9,2	12,5	180M/L	10,2	6,8	2	2,6	0,2434	15	33	228	54	1,00	875	90,5	91,0	91,0	0,60	0,72	0,78	34,0
11	15	180M/L	12,2	7,0	2,4	2,8	0,2846	14	31	242	54	1,00	880	90,6	91,3	91,3	0,60	0,72	0,78	40,6
15	20	180M/L	16,6	7,3	2,3	3	0,3246	10	22	255	54	1,00	880	90,8	91,6	91,6	0,60	0,72	0,79	54,4
18,5	25	200M/L	20,5	4,8	1,8	2	0,4396	25	55	321	56	1,00	880	91,0	92,0	92,1	0,57	0,69	0,75	70,2
22	30	225S/M	24,2	6,5	1,8	2,5	0,7203	22	48	493	60	1,00	885	92,4	92,8	92,4	0,65	0,76	0,81	77,2
30	40	225S/M	33,0	6,8	1,9	2,6	0,8918	14	31	531	60	1,00	885	93,0	93,5	93,5	0,64	0,74	0,80	105
37	50	250S/M	40,7	7,2	2	2,9	1,20	12	26	610	60	1,00	885	93,2	93,6	93,6	0,64	0,75	0,81	128
45	60	250S/M	49,8	7,3	2	2,9	1,33	11	24	635	60	1,00	880	93,3	93,6	93,6	0,66	0,77	0,82	154
55	75	280S/M	60,2	6,0	1,6	2	2,82	23	51	925	63	1,00	890	94,1	94,4	94,3	0,65	0,76	0,80	191
75	100	280S/M	82,1	6,0	1,9	2	3,38	20	44	998	63	1,00	890	94,3	94,6	94,5	0,65	0,75	0,80	260
90	125	315S/M	98,5	6,0	1,8	2	5,66	26	57	1261	66	1,00	890	94,6	94,9	94,9	0,67	0,76	0,80	312
110	150	315S/M	120	6,0	2	2,1	6,76	26	57	1363	66	1,00	890	94,9	95,2	95,0	0,67	0,76	0,80	380
132	175	355M/L	144	6,0	1,3	2,2	12,3	60	132	2145	75	1,00	894	95,2	95,6	95,4	0,65	0,75	0,80	454
150	200	355M/L	163	6,0	1,4	2,2	13,2	56	123	2090	75	1,00	894	95,0	95,6	95,6	0,64	0,75	0,79	522
185	250	355M/L	201	6,0	1,4	2,3	15,9	52	114	2219	75	1,00	895	95,3	95,6	95,7	0,64	0,75	0,80	634
220	300	355M/L	239	6,2	1,5	2,2	18,3	50	110	2387	75	1,00	895	95,4	95,8	95,9	0,65	0,75	0,80	752
Opcionais																				
0,12	0,16	80	0,139	3,5	2,0	2,4	0,0020	66	145	22,0	46	1,00	840	46,0	53,0	56,0	0,42	0,52	0,61	0,922
0,75	1	100L	0,845	4,7	2	2,5	0,0121	67	147	51,0	54	1,00	865	74,0	77,0	78,0	0,39	0,50	0,59	4,28
1,1	1,5	112M	1,25	5,1	2,1	2,4	0,0202	56	123	66,0	50	1,00	855	78,0	81,5	81,7	0,47	0,60	0,67	5,28
1,5	2	132S/M	1,68	6,0	1,8	2,6	0,0592	56	123	94,0	52	1,00	870	82,0	84,0	84,5	0,52	0,64	0,72	6,48
7,5	10	180M/L	8,30	6,8	1,9	2,7	0,2164	17	37	219	54	1,00	880	89,0	90,5	90,6	0,60	0,71	0,78	27,8
15	20	200M/L	16,5	5,0	1,9	2,2	0,3875	30	66	304	56	1,00	884	91,0	91,6	91,6	0,55	0,67	0,74	58,0
30	40	250S/M	33,1	7,5	1,9	2,9	1,01	14	31	576	60	1,00	883	92,0	92,5	92,5	0,63	0,75	0,80	106
37	50	280S/M	40,5	6,0	1,6	2,1	2,03	25	55	847	63	1,00	890	93,2	93,5	93,4	0,64	0,74	0,79	132
45	60	280S/M	49,2	6,0	1,7	2	2,26	20	44	852	63	1,00	890	93,5	93,7	93,5	0,64	0,75	0,79	160
55	75	315S/M	60,1	6,0	1,7	2	3,84	35	77	1091	66	1,00	891	94,2	94,5	94,3	0,65	0,76	0,80	191
75	100	315S/M	82,1	6,0	1,7	2	4,57	28	62	1159	66	1,00	890	94,4	94,7	94,5	0,67	0,76	0,80	260

**W22Xdb WELL N2919 IE3 Premium (IEC 60034-30-1)**

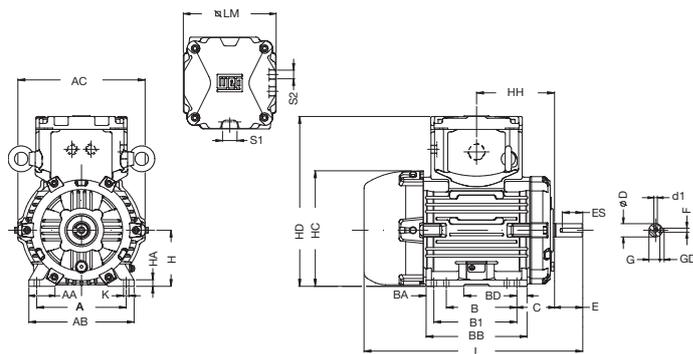
Potência		Carcaça	Conjugado Nominal (kgfm)	Corrente com Rotor Bloqueado Ip/In	Conjugado de Partida Cp/Cn	Conjugado Máximo Cmáx/Cn	Momento de Inércia J (kgm²)	Tempo máximo com rotor bloqueado (s)		Massa (kg)	Nível médio de pressão sonora dB(A)	Fator de Serviço	440 V								
								RPM	% de Carga						Corrente Nominal In (A)						
									Rendimento				Fator de Potência								
kW	HP							Quente	Frio				50	75	100	50	75	100			
<b>II Polos</b>																					
0,75	1	71	0,214	7,2	3,3	3,3	0,0005	15	33	8,5	60	1,00	3420	76,8	77,0	77,0	0,64	0,76	0,84	1,52	
1,1	1,5	80	0,311	7,3	3,4	3,2	0,0009	10	22	13,5	62	1,00	3440	80,1	82,8	84,0	0,66	0,78	0,84	2,05	
1,5	2	90S/L	0,423	7,6	2,8	3,2	0,0023	11	24	22,3	68	1,00	3450	84,6	85,5	85,5	0,66	0,78	0,85	2,71	
2,2	3	90S/L	0,625	7,5	2,7	3,2	0,0023	9	20	22,0	68	1,00	3430	86,1	86,5	86,5	0,70	0,82	0,87	3,84	
3	4	112M	0,837	7,5	2,2	3,2	0,0072	28	62	40,0	66	1,00	3490	87,5	88,0	88,5	0,72	0,81	0,86	5,17	
3,7	5	112M	1,03	7,5	2,7	3,4	0,0080	21	46	44,0	66	1,00	3490	87,5	88,5	88,5	0,74	0,83	0,88	6,23	
4,5	6	112M	1,25	7,5	2,2	3	0,0088	10	22	38,5	66	1,00	3495	86,5	88,5	88,5	0,71	0,82	0,87	7,67	
5,5	7,5	112M	1,54	7,6	2,5	3,6	0,0095	18	40	52,0	66	1,00	3470	88,4	89,5	89,5	0,79	0,86	0,89	9,06	
7,5	10	132S/M	2,08	7,1	2,5	3,1	0,0215	20	44	75,0	68	1,00	3510	88,3	89,5	90,2	0,77	0,85	0,89	12,3	
9,2	12,5	132S/M	2,55	7,5	2,4	2,9	0,0268	18	40	83,5	68	1,00	3515	90,6	91,0	91,0	0,78	0,86	0,89	14,9	
11	15	132S/M	3,06	7,0	2,5	3,2	0,0304	15	33	95,0	68	1,00	3505	89,5	91,0	91,0	0,83	0,88	0,91	17,4	
15	20	160M/L	4,13	7,1	2,4	2,4	0,0523	17	37	107	72	1,00	3540	89,5	91,0	91,0	0,82	0,88	0,90	24,0	
18,5	25	160M/L	5,10	7,3	2,7	3,2	0,0628	15	33	130	72	1,00	3530	90,2	91,7	91,7	0,80	0,87	0,90	29,4	
22	30	160M/L	6,07	7,6	2,8	3,3	0,0700	10	22	133	72	1,00	3530	92,6	92,4	91,7	0,80	0,87	0,90	35,0	
30	40	200M/L	8,23	6,3	2,6	2,6	0,1532	18	40	197	76	1,00	3550	91,7	92,4	92,4	0,79	0,85	0,86	49,5	
37	50	200M/L	10,1	7,4	2,6	2,6	0,1788	14	31	232	76	1,00	3555	92,4	93,0	93,0	0,75	0,83	0,86	60,7	
45	60	225S/M	12,3	7,4	2,5	2,8	0,3015	18	40	393	79	1,00	3560	92,1	93,0	93,6	0,84	0,89	0,90	70,1	
55	75	225S/M	15,1	7,3	2,5	3	0,3251	16	35	430	79	1,00	3555	93,0	93,6	93,6	0,84	0,89	0,90	85,7	
75	100	250S/M	20,5	7,5	2,6	2,7	0,4415	14	31	561	79	1,00	3555	93,9	94,1	94,5	0,84	0,89	0,90	116	
90	125	280S/M	24,5	7,0	1,8	2,5	0,9890	23	51	678	81	1,00	3575	93,3	94,5	95,0	0,81	0,87	0,89	140	
110	150	280S/M	30,0	6,5	2	2,6	1,11	32	70	770	81	1,00	3570	94,5	95,0	95,0	0,86	0,90	0,91	167	
132	175	315S/M	36,0	6,3	1,6	2,9	1,58	32	70	945	81	1,00	3575	94,1	95,4	95,4	0,81	0,87	0,89	204	
150	200	315S/M	40,9	7,0	2	2,6	1,96	35	77	1170	81	1,00	3575	94,1	95,4	95,4	0,84	0,87	0,88	234	
185	250	315S/M	50,4	6,3	2,3	2,8	2,32	33	73	1450	81	1,00	3575	95,4	95,8	95,8	0,84	0,89	0,90	282	
220	300	355M/L	59,9	6,5	2,1	2,2	4,83	61	134	1500	84	1,00	3580	95,4	95,8	95,8	0,90	0,93	0,93	324	
260	350	355M/L	70,9	4,9	1,7	1,8	5,68	66	145	1610	84	1,00	3570	95,4	95,8	95,8	0,91	0,92	0,92	387	
300	400	355M/L	81,7	5,9	2,1	2	6,01	48	106	1750	84	1,00	3575	95,4	95,8	95,8	0,92	0,93	0,93	442	
<b>Opcionais</b>																					
11	15	160M/L	3,04	6,8	2,2	2,7	0,0478	25	55	107	72	1,00	3530	89,5	91,0	91,0	0,77	0,85	0,88	18,0	
<b>IV Polos</b>																					
0,75	1	90S/L	0,416	7,6	2,3	2,7	0,0060	16	35	22,6	51	1,00	1755	82,5	84,0	85,5	0,60	0,72	0,81	1,42	
1,1	1,5	90S/L	0,612	7,0	2,2	2,7	0,0066	13	29	24,6	51	1,00	1750	83,0	85,5	86,5	0,61	0,75	0,83	2,01	
1,5	2	90S/L	0,835	7,7	2,5	3	0,0066	15	33	23,0	51	1,00	1750	84,0	86,0	86,5	0,59	0,72	0,80	2,84	
2,2	3	100L	1,23	7,6	3,4	3,5	0,0097	24	53	33,0	54	1,00	1740	87,5	88,5	89,5	0,59	0,72	0,79	4,08	
3	4	112M	1,66	7,6	2,5	3,3	0,0193	21	46	52,5	56	1,00	1760	86,1	88,5	89,5	0,55	0,68	0,76	5,79	
3,7	5	112M	2,06	7,4	2,4	3	0,0205	27	59	56,0	56	1,00	1750	88,5	89,5	89,5	0,57	0,70	0,77	7,04	
4,5	6	132S/M	2,48	7,4	2,4	3,3	0,0526	31	68	86,8	58	1,00	1770	88,5	89,5	89,5	0,62	0,74	0,80	8,25	
5,5	7,5	132S/M	3,04	7,6	2,2	3,1	0,0566	20	44	70,0	58	1,00	1765	90,2	90,2	91,7	0,66	0,76	0,81	9,72	
7,5	10	132S/M	4,14	7,4	2,3	2,8	0,0560	14	31	76,8	58	1,00	1765	90,2	91,7	91,7	0,68	0,79	0,84	12,8	
9,2	12,5	132S/M	5,08	7,3	2,3	3,1	0,0672	15	33	86,4	58	1,00	1765	91,0	91,5	91,7	0,63	0,75	0,82	16,1	
11	15	160M/L	6,05	7,4	2,6	3,1	0,1397	18	40	132	64	1,00	1770	91,7	92,4	92,4	0,67	0,78	0,84	18,6	
15	20	160M/L	8,25	7,5	2,8	3,3	0,1530	11	24	140	64	1,00	1770	92,3	92,4	93,0	0,66	0,77	0,83	25,5	
18,5	25	160M/L	10,2	7,6	2,9	3,3	0,1808	10	22	165	64	1,00	1765	92,7	93,0	93,6	0,64	0,76	0,82	31,6	
22	30	180M/L	12,1	7,6	3,3	3,4	0,2075	17	37	180	63	1,00	1770	92,3	92,3	93,6	0,63	0,75	0,81	38,1	
30	40	200M/L	16,4	7,6	2,9	3,2	0,3038	22	48	210	66	1,00	1780	93,3	94,1	94,1	0,63	0,73	0,81	51,6	
37	50	200M/L	20,3	6,4	2,6	2,7	0,3728	15	33	243	66	1,00	1775	93,6	93,6	94,5	0,70	0,80	0,84	61,2	
45	60	225S/M	24,7	7,6	2,6	3	0,6833	19	42	410	67	1,00	1775	94,4	95,0	95,0	0,71	0,80	0,86	72,3	
55	75	225S/M	30,1	7,4	2,6	2,8	0,7322	15	33	430	67	1,00	1780	95,0	95,4	95,4	0,72	0,81	0,86	88,0	
75	100	250S/M	41,0	8,7	2,8	2,8	1,20	22	48	535	68	1,00	1780	95,0	95,4	95,4	0,73	0,82	0,87	119	
90	125	280S/M	49,1	7,2	2	2,7	1,87	24	53	683	73	1,00	1785	95,0	95,4	95,4	0,75	0,83	0,86	144	
110	150	280S/M	60,0	7,0	2,2	2,4	2,03	23	51	740	73	1,00	1785	95,4	95,8	95,8	0,78	0,84	0,86	175	
132	175	315S/M	71,8	7,5	2,4	2,7	2,53	21	46	890	75	1,00	1790	94,5	95,5	96,2	0,65	0,76	0,81	222	
150	200	315S/M	81,6	6,6	2,2	2,3	2,89	20	44	947	75	1,00	1790	95,4	96,2	96,2	0,75	0,83	0,86	238	
185	250	315S/M	101	6,5	2,2	2,3	3,44	18	40	1018	75	1,00	1790	95,8	96,2	96,2	0,77	0,84	0,87	290	
200	270	355M/L	109	6,6	2	2,2	5,94	50	110	1570	78	1,00	1790	95,7	96,2	96,2	0,77	0,83	0,85	321	
220	300	355M/L	120	6,0	2	2,1	6,23	35	77	1570	78	1,00	1789	95,7	96,2	96,2	0,73	0,81	0,83	362	
260	350	355M/L	141	6,5	2,4	2,3	6,60	20	44	1560	78	1,00	1790	95,8	96,2	96,2	0,67	0,77	0,82	432	
300	400	355M/L	163	6,6	2,3	2,2	8,02	36	79	1547	78	1,00	1790	95,8	96,2	96,2	0,77	0,84	0,86	476	
330	450	355M/L	180	5,8	2,1	2,2	9,51	24	53	1610	78	1,00	1790	95,8	96,2	96,2	0,80	0,85	0,86	523	
370	500	355M/L	201	5,4	1,9	1,9	11,1	36	79	1880	78	1,00	1790	95,8	96,2	96,2	0,82	0,86	0,86	587	

**W22Xdb WELL N2919 IE3 Premium (IEC 60034-30-1)**

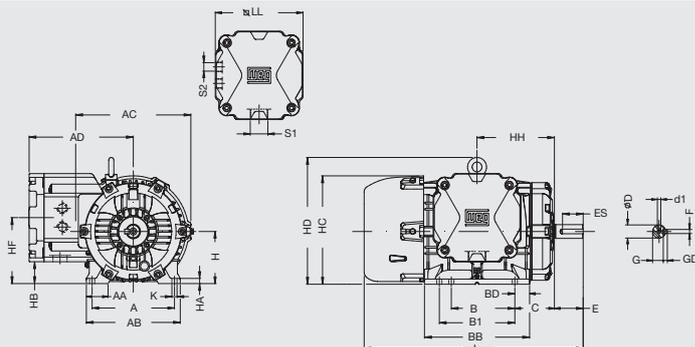
Potência		Carcaça	Conjugado Nominal (kgfm)	Corrente com Rotor Bloqueado Ip/In	Conjugado de Partida Cp/Cn	Conjugado Máximo Cmáx/Cn	Momento de Inércia J (kgm²)	Tempo máximo com rotor bloqueado (s)		Massa (kg)	Nível médio de pressão sonora dB(A)	Fator de Serviço	440 V							
								Quente	Frio				% de Carga						Corrente Nominal In (A)	
													Rendimento			Fator de Potência				
kW	HP											RPM	50	75	100	50	75	100		
VI Polos																				
0,75	1	90S/L	0,638	5,9	2,6	3,1	0,0066	29	64	23,0	50	1,00	1145	80,0	81,5	82,5	0,48	0,59	0,68	1,75
1,1	1,5	112M	0,916	7,2	2,5	3,3	0,0220	55	121	36,0	52	1,00	1170	84,0	85,5	87,5	0,45	0,58	0,66	2,50
1,5	2	112M	1,25	7,3	2,7	3,2	0,0257	48	106	42,0	52	1,00	1165	85,4	87,7	88,5	0,47	0,60	0,68	3,27
2,2	3	132S/M	1,82	8,3	2,5	2,8	0,0511	68	150	61,0	55	1,00	1180	86,4	88,5	89,5	0,48	0,60	0,68	4,74
3	4	132S/M	2,50	7,2	2,2	2,8	0,0530	53	117	62,0	55	1,00	1170	87,5	88,5	89,5	0,52	0,64	0,72	6,11
3,7	5	132S/M	3,08	7,5	2,4	3	0,0568	41	90	63,0	55	1,00	1170	87,5	88,5	89,5	0,50	0,63	0,71	7,64
4,5	6	132S/M	3,75	7,5	2,1	3	0,0643	40	88	75,0	55	1,00	1170	86,5	87,5	89,5	0,51	0,64	0,71	9,29
5,5	7,5	160M/L	4,55	6,7	2,5	3	0,1141	22	48	100	59	1,00	1177	88,5	90,5	91,0	0,59	0,72	0,79	10,0
7,5	10	160M/L	6,22	6,8	2,6	3,1	0,1317	21	46	116	59	1,00	1175	89,5	90,2	91,0	0,60	0,72	0,79	13,7
9,2	12,5	160M/L	7,66	6,3	2,5	3	0,1489	17	37	122	59	1,00	1170	89,5	90,2	91,7	0,63	0,73	0,81	16,3
11	15	160M/L	9,10	7,0	2,8	3,1	0,1843	15	33	135	59	1,00	1177	90,2	91,5	91,7	0,62	0,73	0,80	19,7
15	20	160M/L	12,4	6,8	2,4	2,8	0,2277	11	24	150	59	1,00	1175	90,2	91,7	91,7	0,62	0,74	0,80	26,8
18,5	25	180M/L	15,3	7,6	3,2	3,2	0,3503	15	33	209	59	1,00	1180	91,7	92,4	93,0	0,61	0,73	0,80	32,6
22	30	200M/L	18,2	6,7	2,3	2,8	0,4204	19	42	232	62	1,00	1180	91,7	92,4	93,0	0,63	0,75	0,81	38,3
30	40	200M/L	24,8	6,7	2,4	2,8	0,4905	15	33	251	62	1,00	1180	93,0	93,6	94,1	0,61	0,73	0,79	53,0
37	50	225S/M	30,5	8,0	2,4	2,5	0,8876	13	29	405	66	1,00	1180	93,0	93,6	94,1	0,70	0,80	0,85	60,7
45	60	250S/M	37,0	7,5	2,4	2,6	1,19	15	33	463	68	1,00	1185	93,6	94,1	94,5	0,70	0,79	0,84	74,4
55	75	250S/M	45,2	7,6	2,6	2,7	1,38	11	24	491	68	1,00	1185	93,6	94,1	94,5	0,70	0,80	0,85	89,8
75	100	280S/M	61,6	6,4	2	2,3	2,91	23	51	699	69	1,00	1185	94,5	94,5	95,0	0,70	0,80	0,83	125
90	125	280S/M	74,0	6,4	2	2,3	3,35	16	35	678	69	1,00	1185	94,5	94,5	95,0	0,70	0,80	0,83	150
110	150	315S/M	89,9	6,6	2,2	2,4	5,99	28	62	1028	70	1,00	1192	94,5	95,4	95,8	0,69	0,79	0,83	182
132	175	315S/M	108	6,9	2,4	2,4	6,54	22	48	1072	70	1,00	1190	95,0	95,4	95,8	0,69	0,79	0,83	218
150	200	315S/M	123	6,5	2,1	2,2	7,05	24	53	1112	70	1,00	1190	95,0	95,4	95,8	0,70	0,80	0,83	248
185	250	355M/L	151	6,0	1,9	2	9,26	36	79	1608	77	1,00	1193	95,0	95,4	95,8	0,69	0,78	0,82	309
200	270	355M/L	163	6,7	2,2	2,2	9,98	34	75	1649	77	1,00	1194	95,0	95,4	95,8	0,68	0,77	0,82	334
220	300	355M/L	180	6,5	1,9	2,1	10,7	30	66	1672	77	1,00	1193	95,0	95,4	95,8	0,69	0,79	0,82	367
260	350	355M/L	212	6,5	2	2,1	13,0	30	66	1824	77	1,00	1195	95,0	95,4	95,8	0,69	0,78	0,82	434
300	400	355M/L	245	6,5	2,4	2,3	15,1	26	57	1982	77	1,00	1195	95,0	95,4	95,8	0,66	0,77	0,80	514
VIII Polos																				
0,75	1	100L	0,845	4,7	2,0	2,5	0,0121	67	147	30,0	54	1,00	865	75,5	77,0	78,0	0,39	0,50	0,59	2,14
1,1	1,5	100L	1,24	5,0	2	2,4	0,0143	48	106	33,0	54	1,00	865	75,5	77,0	78,5	0,40	0,52	0,60	3,06
1,5	2	112M	1,70	5,5	2,5	2,6	0,0257	46	101	42,0	50	1,00	860	80,0	82,5	84,0	0,45	0,58	0,66	3,55
2,2	3	132S/M	2,46	6,5	2	2,5	0,0838	46	101	75,0	52	1,00	870	82,5	84,0	85,5	0,51	0,64	0,72	4,69
4,5	6	160M/L	4,98	5,5	1,9	2,4	0,1317	37	81	117	54	1,00	880	82,5	84,0	86,5	0,48	0,61	0,69	9,89
5,5	7,5	160M/L	6,09	5,5	1,8	2,4	0,1756	36	79	134	54	1,00	880	84,0	85,5	86,5	0,51	0,63	0,71	11,8
7,5	10	160M/L	8,30	5,5	2	2,6	0,2019	32	70	148	54	1,00	880	85,5	86,5	89,5	0,50	0,63	0,70	15,7
9,2	12,5	180M/L	10,2	6,8	2	2,6	0,2434	15	33	169	54	1,00	875	87,5	88,5	89,5	0,60	0,72	0,78	17,3
11	15	180M/L	12,2	7,0	2,4	2,7	0,2846	91	200	185	54	1,00	880	87,5	88,5	89,5	0,60	0,72	0,78	20,7
15	20	180M/L	16,6	7,3	2,3	3	0,3246	10	22	196	54	1,00	880	88,5	89,5	90,2	0,60	0,72	0,79	27,6
18,5	25	200M/L	20,5	5,5	1,8	2	0,4396	25	55	231	56	1,00	880	88,5	89,5	90,2	0,57	0,69	0,75	35,9
22	30	225S/M	24,2	6,5	1,8	2,5	0,7203	22	48	367	60	1,00	885	89,5	90,2	91,7	0,65	0,76	0,81	38,9
30	40	225S/M	33,2	6,1	1,6	2,4	0,9261	22	48	386	60	1,00	880	91,0	91,7	91,7	0,67	0,77	0,82	52,4
37	50	250S/M	40,7	6,9	2	2,9	1,20	12	26	463	60	1,00	885	91,7	91,7	92,4	0,64	0,75	0,81	64,9
45	60	250S/M	49,8	7,6	2,2	3,4	1,43	14	31	518	60	1,00	880	91,7	91,7	92,4	0,64	0,75	0,81	78,9
55	75	280S/M	60,2	6,0	1,8	2	2,82	23	51	682	63	1,00	890	92,4	93,0	93,6	0,65	0,76	0,80	96,4
75	100	280S/M	82,2	6,0	1,6	2	3,38	20	44	741	63	1,00	889	92,4	93,0	93,6	0,65	0,75	0,80	131
90	125	315S/M	98,5	6,0	1,8	2	5,66	26	57	1008	66	1,00	890	93,0	93,6	94,1	0,67	0,76	0,80	157
110	150	315S/M	120	6,0	2	2,1	6,76	26	57	1085	66	1,00	890	93,0	93,6	94,1	0,67	0,76	0,80	192
132	175	355M/L	144	6,5	1,4	2,3	10,7	40	88	1415	75	1,00	895	94,0	94,5	94,5	0,64	0,74	0,78	235
150	200	355M/L	163	6,9	1,5	2,3	12,3	35	77	1527	75	1,00	894	94,1	94,5	94,5	0,61	0,72	0,78	267
185	250	355M/L	201	6,1	1,4	2,1	15,3	42	92	1655	75	1,00	895	94,5	95,0	95,0	0,67	0,76	0,80	319
220	300	355M/L	239	6,1	1,4	2,2	17,7	40	88	1797	75	1,00	895	94,5	95,0	95,0	0,68	0,76	0,80	380
260	350	355M/L	283	6,5	1,6	2,4	19,9	33	73	1955	75	1,00	895	94,5	95,0	95,0	0,66	0,76	0,80	449

# Dados Mecânicos

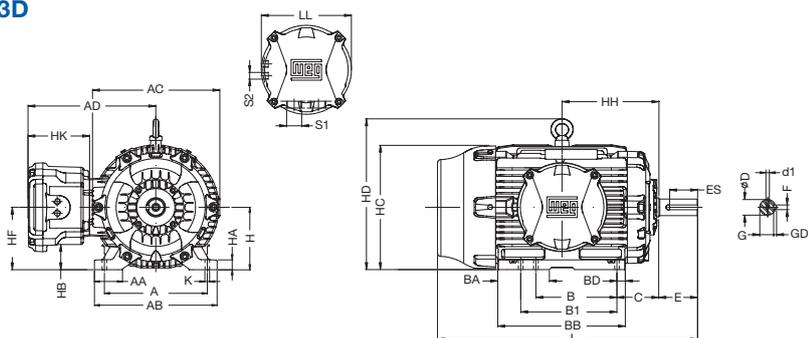
## Carcaças 71 a 80 B3T



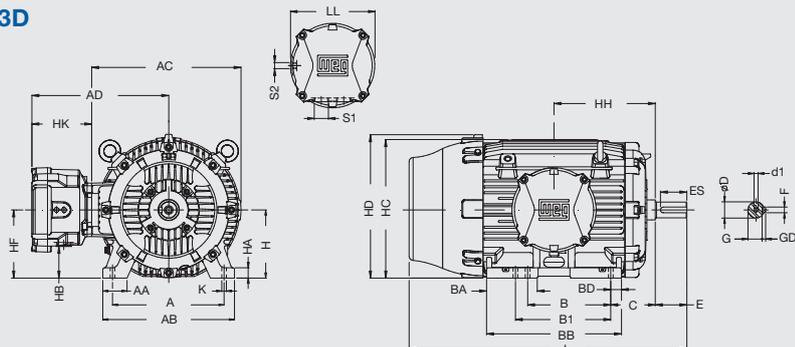
## Carcaças 90 a 132 B3D



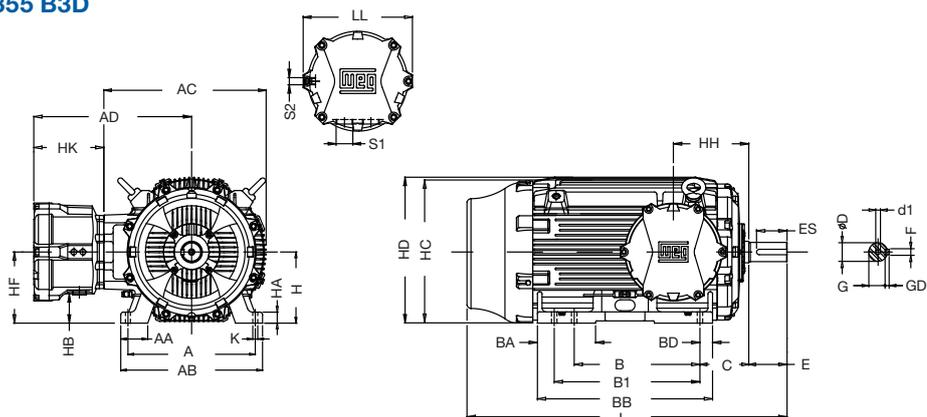
## Carcaças 160 a 200 B3D



## Carcaças 225 a 250 B3D



## Carcaças 280 a 355 B3D



Carcaca	A	AA	AB	AC	AD	H	HA	HB	HF	HK	K	LL	S1	S2	B	B1	BA	BB
71	112	32	132	155,5	-	71	9	-	-	-	7	130	NPT 3/4"	NPT 3/4"	90	110	48	132
80	125	37	149	180	-	80	9	-	-	-	10	130	NPT 3/4"	NPT 3/4"	100	121	53	143
90S/L	140	38	164	200	182,5	90	9	37,5	113	-	10	151	NPT 3/4"	NPT 3/4"	100	125	89	183
100L	160	46	188	232	195,5	100	10	42,5	118	-	12	151	NPT 3/4"	NPT 3/4"	140	183	82	211
112M	190	48	220	252	208,5	112	10	50,5	136	-	12	171	NPT 3/4"	NPT 3/4"	140	186	79	213,5
132S/M	216	45	248	296	229	132	15	59,5	145	-	12	171	NPT 1"	NPT 3/4"	140	178	104	243
160M/L	254	64	308	347	349,5	160	22	61,5	169,5	174,5	14,5	256	NPT 1 1/2"	NPT 3/4"	210	254	150	353
180M/L	279	80	350	371	369,5	180	28	71	178	174,5	14,5	256	NPT 1 1/2"	NPT 3/4"	241	279	148	367
200M/L	318	82	385	411	394,5	200	30	96	203	174,5	18,5	256	NPT 2"	NPT 3/4"	267	305	149	410
225S/L	356	80	436	465	513	225	34	70	225	258	18,5	363	NPT 3"	NPT 3/4"	286	311	167	445
250S/M	406	100	506	493	533	250	42	95	250	258	24	363	NPT 3"	NPT 3/4"	311	349	176	486
280S/M	457	100	557	620	673	280	43	92	280	313	24	470	2xNPT 3"	NPT 3/4"	368	419	208	570
315S/M	508	120	630	663	703	315	49	130	315	313	28	470	2xNPT 3"	NPT 3/4"	406	457	242	665
355M/L	610	140	750	744	763	355	51,5	170	355	313	28	470	2xNPT 3"	NPT 3/4"	560	630	237	805

Carcaca	BD	C	E	ES	HC	HD	HH	L	D	D1	F	G	GD	Rolamento Dianteiro	Rolamento Traseiro
71	11	45	30	18	147	222,5	100	285	14j6	DM5	5	11	5	6202 ZZ	6202 ZZ
80	11	50	40	28	165	243,5	111	310	19j6	DM6	6	15,5	6	6204 ZZ	6203 ZZ
90S/L	12,5	56	50	36	186,5	219	135	384	24j6	DM8	8	20	7	6205 ZZ	6204 ZZ
100L	14	63	60	45	207	239	155	438	28j6	DM10	8	24	7	6206 ZZ	6205 ZZ
112M	14	70	60	45	234	276	163	456	28j6	DM10	8	24	7	6207 ZZ	6206 ZZ
132S/M	20	89	80	63	274	307	191	524	38k6	DM12	10	33	8	6308 ZZ	6207 ZZ
160M/L	26	108	110	80	326	400	258,5	717	42k6	DM16	12	37	8	6309 ZZ-C3	6308 ZZ-C3
180M/L	26	121	110	80	362	435	278,5	752	48k6	DM16	14	42,5	9	6311 ZZ-C3	6309 ZZ-C3
200M/L	31	133	110	80	400	479	306,5	821	55m6	DM20	16	49	10	6312 ZZ-C3	6212 ZZ-C3
225S/M²	41	149	110	100	463	490	330,5	921	55m6	DM20	16	49	10	6314 C3	6314 C3
225S/M	41	149	140	125	463	490	330,5	951	60m6	DM20	18	53	11	6314 C3	6314 C3
250S/M²	48	168	140	125	497	532	363	1009	60m6	DM20	18	53	11	6314 C3	6314 C3
250S/M	48	168	140	125	497	532	363	1009	65m6	DM20	18	58	11	6314 C3	6314 C3
280S/M²	41	190	140	125	576	585,5	319,5	1135,5	65m6	DM20	18	58	11	6314 C3	6314 C3
280S/M	41	190	140	125	576	585,5	319,5	1135,5	75m6	DM20	20	67,5	12	6316 C3	6316 C3
315S/M²	54	216	140	125	647	655,5	335	1282	65m6	DM20	18	58	11	6314 C3	6314 C3
315S/M	54	216	170	160	647	655,5	335	1312	80m6	DM20	22	71	14	6319 C3	6316 C3
355M/L²	67,5	254	140	125	727	739,5	339	1488,5	65m6	DM20	18	58	11	6314 C3	6314 C3
355M/L	67,5	254	210	200	727	739,5	339	1558,50	100m6	DM24	28	90	16	6322 C3	6319 C3

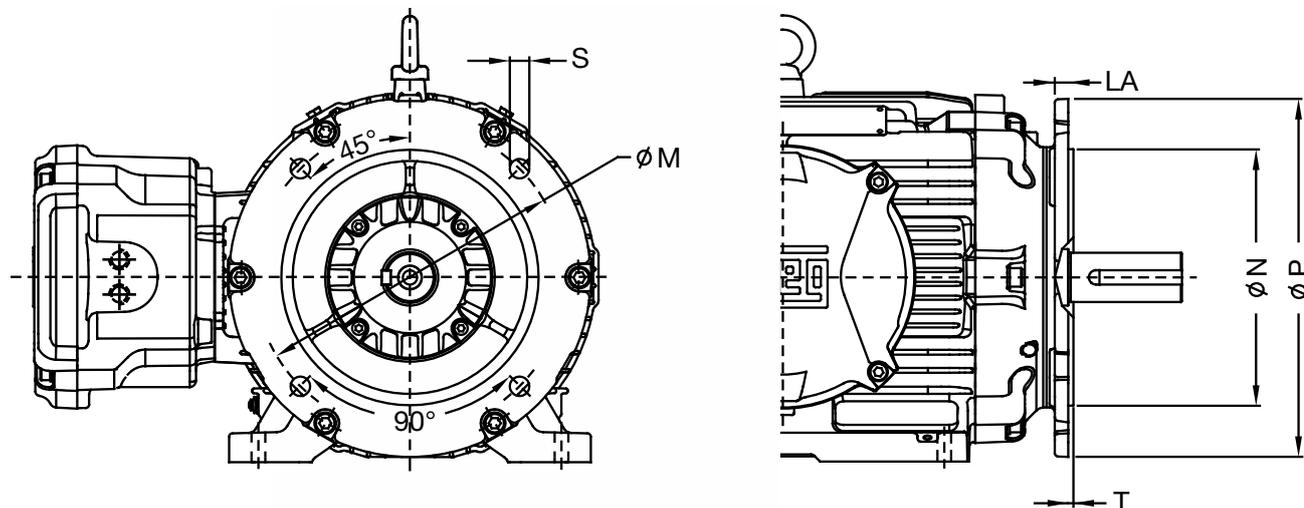
Notas:

- 1) Dimensões em mm.
- 2) Dimensões para motores 2 polos

## Dados Mecânicos

### Flange "FF"

Dimensões em milímetros



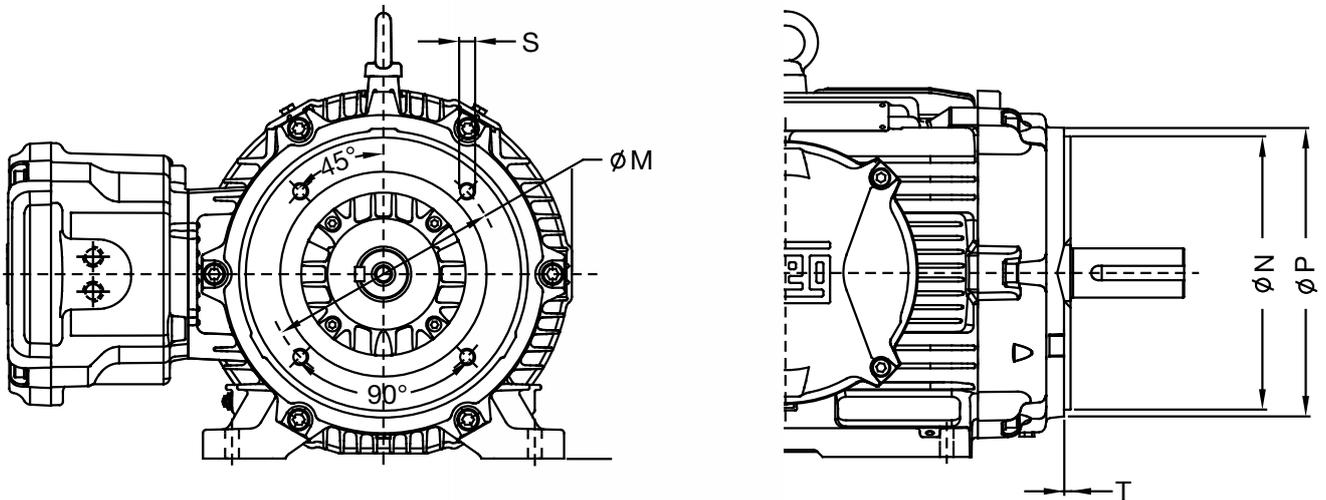
Flange "FF"								
Caixa	Flange	LA	M	N	P	S	T	Nº de furos
71	FF-130	9	130	110	160	10	3,5	4
80	FF-165	7	165	130	200	12	3,5	4
90S/L	FF-165	8	165	130	200	12	3,5	4
100L	FF-215	11	215	180	250	15	4	4
112M	FF-215	11	215	180	250	15	4	4
132S/M	FF-265	12	265	230	300	15	4	4
160M/L	FF-300	13	300	250	350	19	5	4
180M/L	FF-300	13	300	250	350	19	5	4
200M/L	FF-350	13	350	300	400	19	5	4
225S/M	FF-400	16	400	350	445	19	5	4
250S/M	FF-500	20	500	450	550	19	5	4
280S/M	FF-500	18	500	450	550	19	5	8
315S/M	FF-600	20	600	550	660	24	6	8
355M/L	FF-740	22	740	680	800	24	6	8

Economia de energia, alto desempenho, baixos custos operacionais, vida útil estendida, manutenção reduzida e segurança garantida.

Estes são os valores do motor WEG W22Xdb.

## Flange “C” e “C-DIN”

Dimensões em milímetros

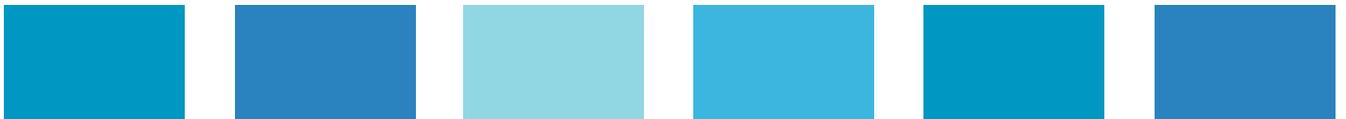


### Flange “C”

Flange “C”							
Carcaça	Flange	M	N	P	S	T	Nº de furos
71	FC-95	95,2	76,2	143	UNC 1/4"x20	4	4
80	FC-95	95,2	76,2	143	UNC 1/4"x20	4	4
90S/L	FC-149	149,2	114,3	165	UNC 3/8"x16	4	4
100L	FC-149	149,2	114,3	165	UNC 3/8"x16	4	4
112M	FC-184	184,2	215,9	225	UNC 1/2"x13	6,3	4
132S/M	FC-184	184,2	215,9	225	UNC 1/2"x13	6,3	4
160M/L	FC-184	184,2	215,9	225	UNC 1/2"x13	6,3	4
180M/L	FC-228	228,6	266,7	280	UNC 1/2"x13	6,3	4
200M/L	FC-228	228,6	266,7	280	UNC 1/2"x13	6,3	4
225S/M	FC-279	279,4	317,5	390	UNC 5/8"x11	6,35	4
250S/M	FC-355	355,6	406,4	455	UNC 5/8"x11	6,3	8
280S/M	FC-279	355,6	404,4	450	UNC 5/8"x11	6,35	8
315S/M	FC-368	368,3	419,1	455	UNC 5/8"x11	6,35	8
355M/L	FC-368	368,3	419,1	455	UNC 5/8"x11	6,35	8

### “C-DIN” Flange

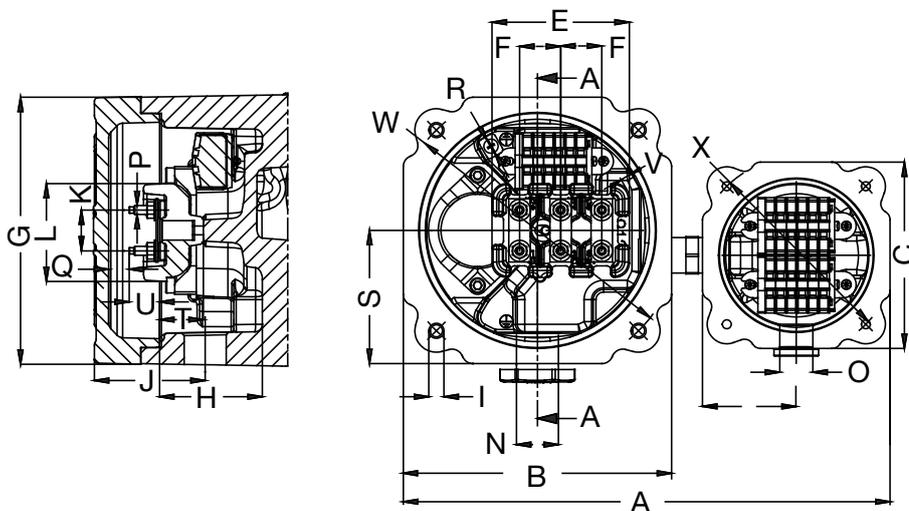
Flange “C-DIN”							
Carcaça	Flange	M	N	P	S	T	Nº de furos
71	C-105	85	70	105	M6	2,5	4
80	C-120	100	80	120	M6	3	4
90S/L	C-140	115	95	140	M8	3	4
100L	C-160	130	110	165	M8	3,5	4
112M	C-160	130	110	160	M8	3,5	4
132S/M	C-200	165	130	200	M10	3,5	4



## Dados Mecânicos

### Caixa de ligação principal e de acessórios - Carcaças 71 a 132M/L

Dimensões em milímetros

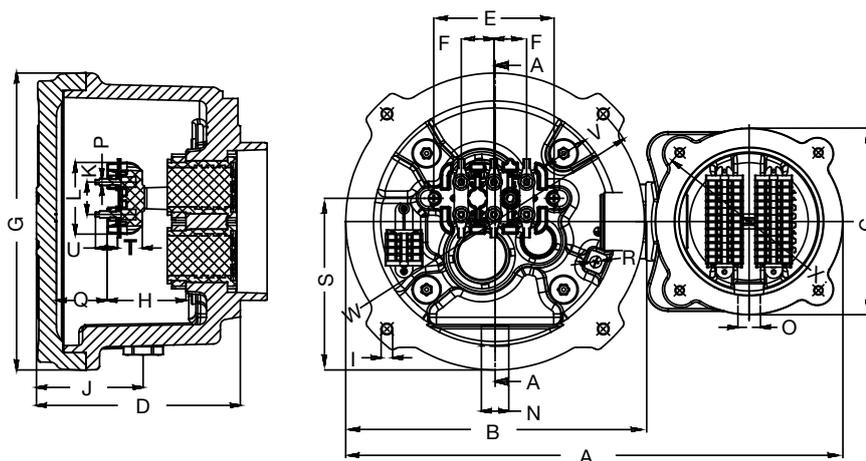


Carcaça	A	B	C	E	F	G	H	I	J	K	L
71	-	-	-	53	16	131	44	M6x1.0	36	16	35
80	-	-	-	53	16	131	44	M6x1.0	36	16	35
90	274	152	106	76	23	151	56	M8x1.25	62	23	53
100	274	152				151	56		62		
112	288	166	106	76	23	171	70	M8x1.25	65	23	53
132	288	166	106	76	23	171	70	M8x1.25	65	23	53

Carcaça	N	O	P	Q	R	S	T	U	V	W	X
71	NPT 3/4"	-	M4x0,7	11.5	M4x0,7	62,5	23.5	10	6,5	140	-
80		-	M4x0,7			62,5		10	6,5	140	
90	NPT 3/4"	NPT 3/4"	M5x0,8	11.5	M5x0,8	75	29,5	18	7	160	110
100						75		18	7	160	
112	NPT 1"	NPT 3/4"	M5x0,8	11.5	M5x0,8	85	29,5	12	12	184	110
132						85		12	12	184	

### Caixa de ligação principal e de acessórios - Carcaças 160M/L a 200M/L

Dimensões em milímetros

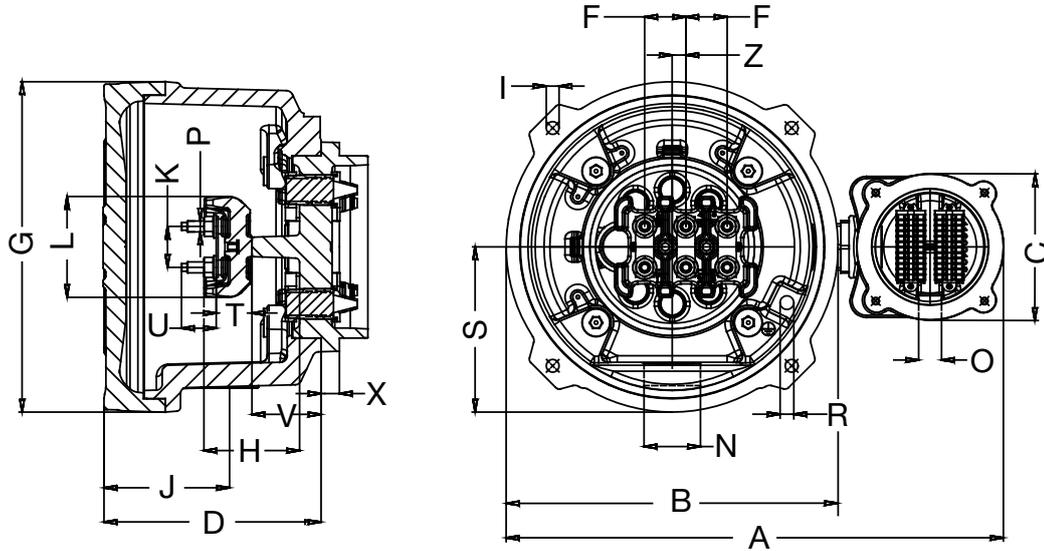


Carcaça	A	B	C	D	E	F	G	H	I	J	K	L
160	435	257	160	174	103	28	256	67.5	M10x1.5	90.5	28	62
180					103	28		67.5			28	62
200					112	35		70.5			35	76

Carcaça	N	O	P	Q	R	S	T	U	V	W	X
160	NPT 1 1/2"	NPT 3/4"	M6x1,0	43.5	M6x1,0	140	19.5	20.5	40	262	168
180			M6x1,0	43.5	M6x1,0		19.5	20.5	40		
200	NPT 2"	NPT 3/4"	M8x1,25	40.5	M8x1,25	140	22	24	29	262	168

### Caixa de ligação principal e de acessórios - Carcaças 225S/M a 250S/M

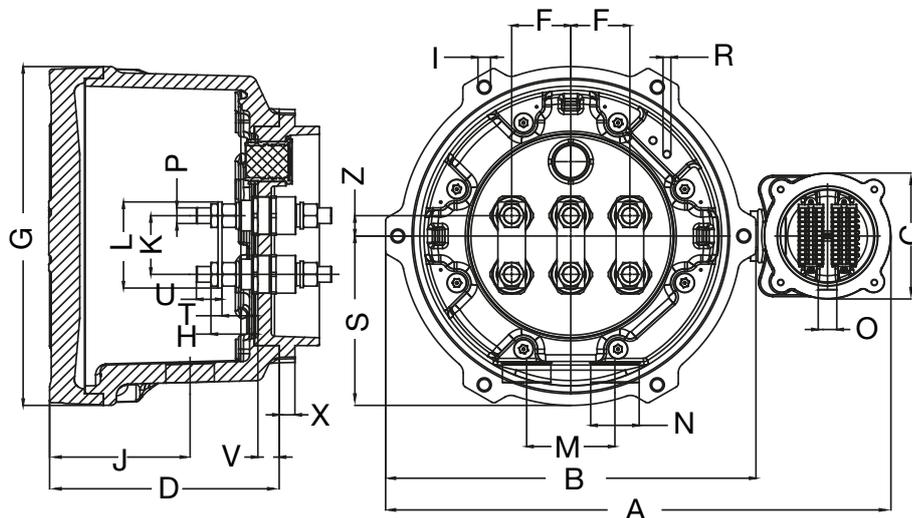
Dimensões em milímetros



Carcaça	A	B	C	D	F	G	H	I	J	K	L
225	543	362.5	161	237	45	362	104.5	M16x2	137	45	111
250											
Carcaça	N	O	P	R	S	T	U	V	Z		
225	NPT 3"	NPT 3/4"	M12x1,75	M10x1,5	181	39	38	75.5	15		
250											

### Caixa de ligação principal e de acessórios - Carcaças 280S/M a 355M/L

Dimensões em milímetros



Carcaça	A	B	C	D	G	I	J	M	N	O	R	S	V	X
280	641	470	161	291	433	M16x2.0	168	112	2 x NPT 3"	NPT 3/4"	2xM10x1.5	216	27	20
315														
355														

A bitola P varia de acordo com a corrente elétrica aplicada em cada pino de ligação. Na tabela abaixo, estão dispostos os valores de correntes máximas para cada pino:

Bitola P	Corrente máxima de linha do motor (*)		F	H	K	L	T	U	Z
	3 Pinos	6 Pinos							
M12x2.0	315	545	60	57	60	85	46	23	10
M16x2.0	400	693	65	63	75	105	51,5	28	26,5
M20x2.5	630	1090	75	67,5		110	54,5	25	26

(\*) Corrente nominal x FS

O escopo de soluções do Grupo WEG não se limita aos produtos e soluções apresentados nesse catálogo. Para conhecer nosso portfólio, consulte-nos.

Conheça as operações mundiais da WEG



[www.weg.net](http://www.weg.net)



 +55 47 3276.4000

 [motores@weg.net](mailto:motores@weg.net)

 Jaraguá do Sul - SC - Brasil

Cód: 50066323 | Rev: 04 | Data (m/a): 06/2020.

Sujeito a alterações sem aviso prévio.

As informações contidas são valores de referência.