

**ATENÇÃO:**  
 -Desconecte da rede elétrica antes de proceder qualquer trabalho neste equipamento.  
 -Somente profissionais qualificados podem efetuar a instalação e manutenção.  
 -Obedecer normas nacionais, estaduais, locais e instruções de operação.

**WARNING:**  
 -Installation and maintenance to be performed by authorized personnel only.  
 -User is cautioned to observe all recommendations, warnings and cautions relating to safety of personnel and equipment as well as general and local health and safety laws, codes and procedures.

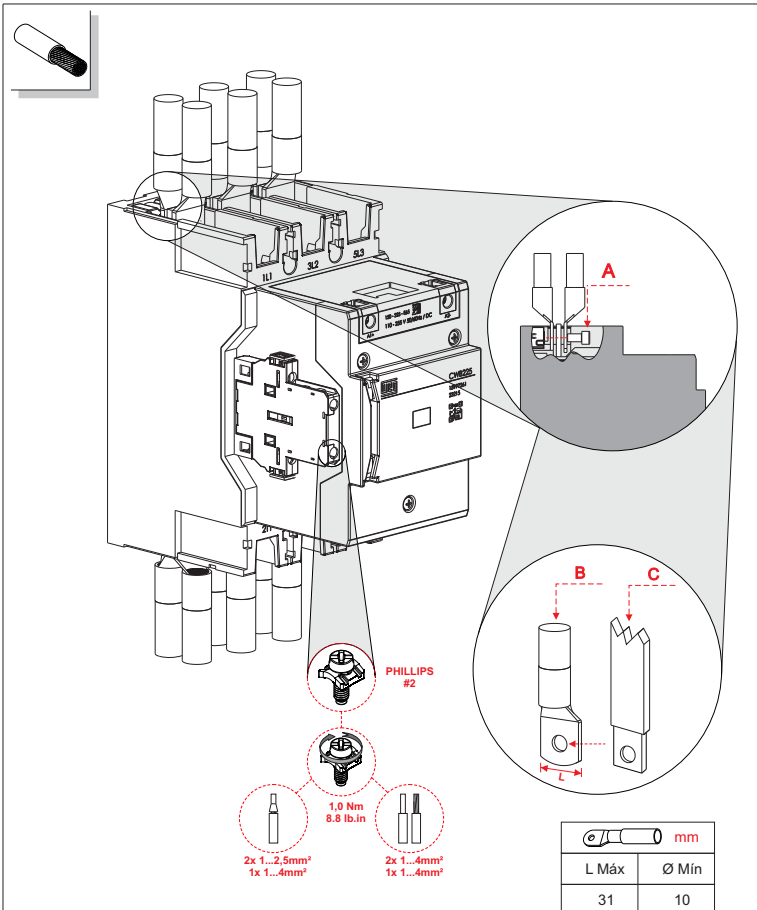
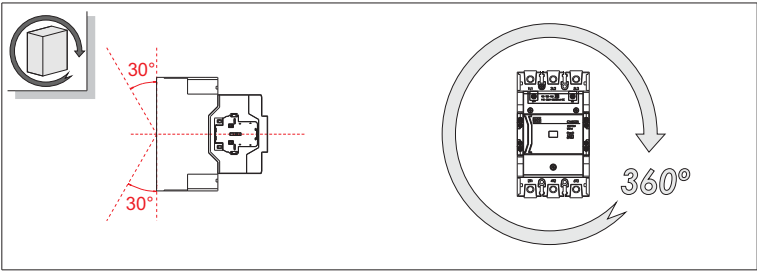
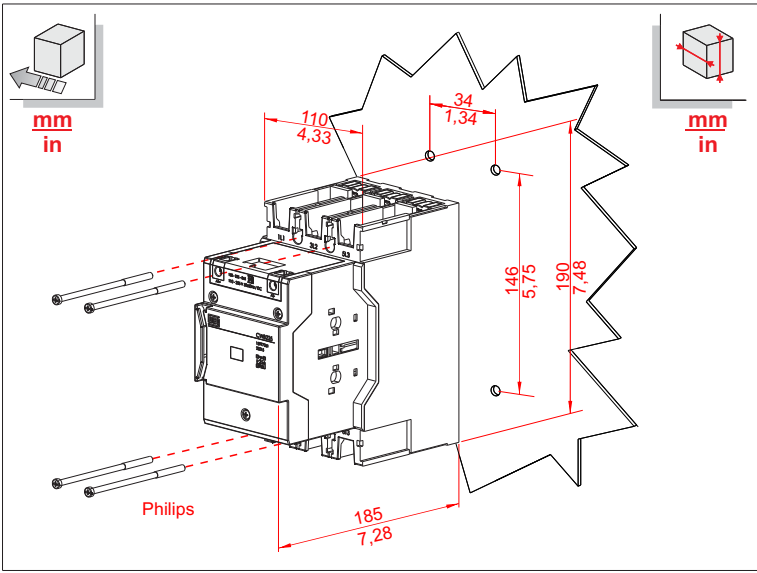
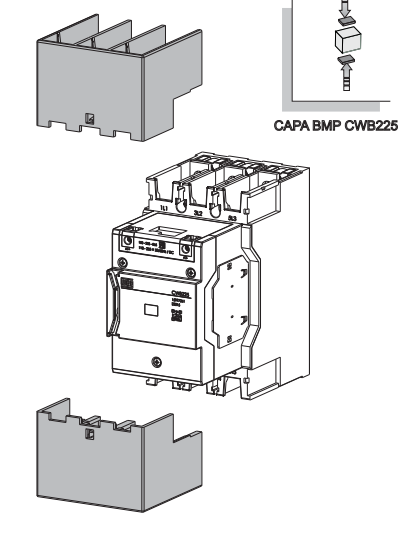
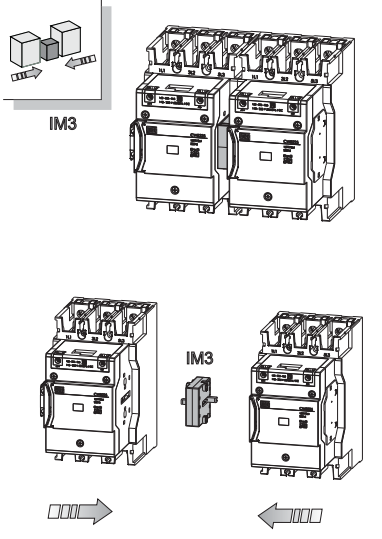
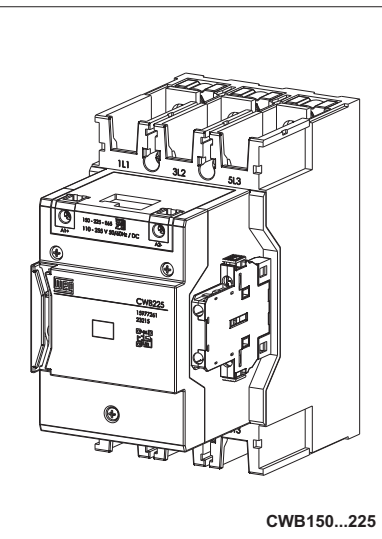
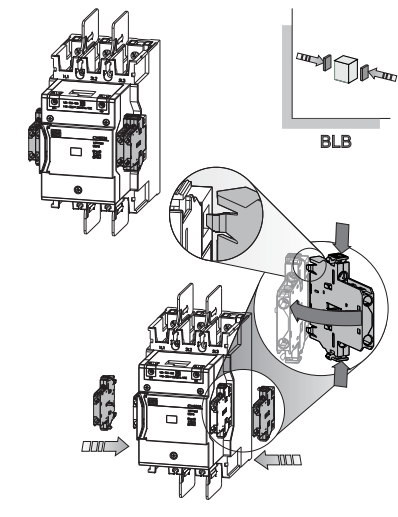
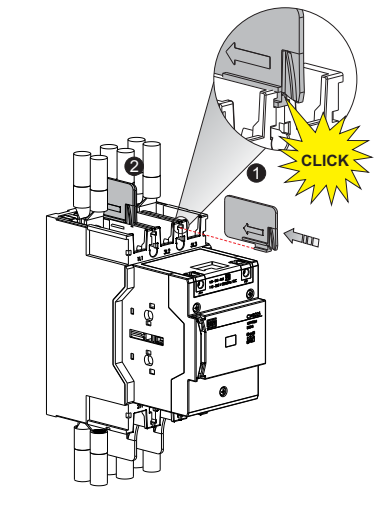
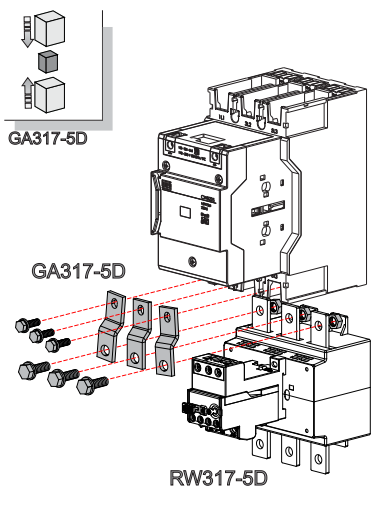
**ATENCIÓN:**  
 - Desconectar de la red eléctrica antes de hacer cualquier trabajo en este equipamiento.  
 - Recomendase instalación por profesional calificado.  
 - Respetar normas nacionales y locales.  
 - Producto destinado a utilización en instalaciones eléctricas de baja tensión.

**WARNING:**  
 -Bevor irgend eine Arbeit am Gerät vorgenommen wird, muss sichergestellt sein, dass die Einheit stromlos und freigeschaltet ist.  
 - Sämtliche Arbeiten an der Einheit dürfen daher ausschließlich nur von Fachpersonal vorgenommen werden.  
 - Die jeweils geltenden nationalen, örtlichen und anlagenspezifischen Bestimmungen und Erfordernisse sind zu berücksichtigen.

**GARANTIA/WARRANTY/GARANTÍA/GEWÄHRLEISTUNG:**

A WEG oferece garantia limitada contra defeitos de fabricação ou de materiais de seus produtos. Para mais informações acesse nosso site:  
 WEG provides a limited warranty for its products against defects in materials and workmanship. For more information access our site:  
 WEG ofrece garantía limitada contra defectos de fabricación o de materiales de sus productos. Para más informaciones acceda al WEB sitio:  
 WEG bietet eine beschränkte Gewährleistung für ihre Produkte gegen Herstellungs- und Materialfehler. Für weitere Informationen besuchen Sie bitte unsere Webseite:  
[www.weg.net/warranty-automation](http://www.weg.net/warranty-automation)

-EXCLUSIVO PARA USO INDUSTRIAL E PROFESIONAL.  
 -FOR INDUSTRIAL AND PROFESSIONAL USE ONLY.  
 -SOLAMENTE PARA UTILIZACIÓN INDUSTRIAL Y PROFESIONAL.  
 -AUSSCHLIEßLICH FÜR INDUSTRIELLE UND GEWERBLICHE ZWECKE BESTIMMT IST.



**WEG IMPORTERS IN THE EUROPEAN UNION**  
 AUSTRIA - WATT DRIVE ANTRIEBSTECHNIK GMBH - Wöllersdorfer Str. 68, 2753 Markt Piesting, Wiener, Austria; **BELGIUM** - WEG BENELUX S.A. - Rue de l'Industrie 30/D, 1400 Nivelles, Belgium; **FRANCE** - WEG FRANCE SAS - 13 Rue du Morellon, 38297 Saint Quentin Fallavier, France; **GERMANY** - WEG GERMANY GMBH - Geigerstraße 7, 50169 Industriegebiet Tünnich 3, Kerpen, Germany; **ITALY** - WEG ITALIA S.R.L. - Via Viganò de Vizzi, 93/95, 20092 Cinisello Balsamo, Milano, Italy; **NETHERLANDS** - WEG NETHERLANDS - Hanzepoort 23C, 7575 DB Oldenzaal, Netherlands; **PORTUGAL** - WEG EURO-INDUSTRIA ELÉCTRICA S.A. - R. Eng. Frederico Ulrich 605, 4471-908 Maia, Portugal; **SPAIN** - WEG IBERIA INDUSTRIAL S.L. - C/ Tierra de Barros, 5-7, 28823 Coslada, Madrid, Spain; **SCANDINAVIA** - WEG SCANDINAVIA AB - Box 27, 435 21, 43533 Mölndycke, Sweden; **UNITED KINGDOM** - WEG (UK) LTD - Broad Ground Road, Redditch B988YP, Worcestershire, United Kingdom.  
 Information valid for WEG Group Importers.

	A	B	C
	mm	N.m	mm²
	mm	mm	mm
CWB150...225	M8X25	24	2x 50...185
			2x (20x3)

