

## PLUG-IN

ACW100 / 160 | ACW 101 / 161 / 250 | ACW400 / 630 | ACW800

### INSTRUÇÕES DE SEGURANÇA

Clientes, engenheiros e operadores devem ler estas instruções cuidadosamente antes de iniciar qualquer operação com este produto.

\* Nestas instruções, o nível de risco é classificado como 'PERIGO' e 'CUIDADO'

**⚠ PERIGO:** A não observação destas instruções pode resultar em morte ou ferimentos graves.

**⚠ CUIDADO:** A não observação destas instruções pode resultar em ferimentos menores ou danos físicos.

### ⚠ PERIGO

\* Desligue a alimentação antes de executar qualquer operação de montagem, desmontagem, ligação, manutenção ou inspeção. A não observação deste procedimento pode causar choques elétricos e queimaduras.

### ⚠ CUIDADO

1. Não use ACW ou manoplas de operação deformados ou danificados.
2. Operações de montagem, desmontagem, ligação, manutenção e verificação devem ser feitas por pessoal autorizado ou certificado.
3. O ACW e a manopla de operação não devem ser usados em condições extremas, tais como alta temperatura, alta umidade, poeira e gases corrosivos, vibração excessiva e impulso. Isso pode causar incêndio ou mau funcionamento.
4. A montagem deve ser feita de acordo com o manual de instruções. Falhas na montagem podem causar mau funcionamento do ACW e da manopla de operação ou incidentes que podem ferir o operador.
5. Os parafusos devem ser apertados com o torque especificado.
6. Devem-se tomar medidas para evitar poeira se o ACW e manopla de operação forem usados em lugares contaminados, tais como fábricas de cimento e usinas de ferro. Isso pode causar maus contatos, ação de liberação indesejada ou mau funcionamento do dispositivo.
7. Não faça alterações no ACW e na manopla de operação sem autorização.
8. Quando o ACW e a manopla de operação precisarem ser descartados, faça-o de acordo com as normas e leis pertinentes.

## PLUG-IN

ACW100 / 160 | ACW 101 / 161 / 250 | ACW400 / 630 | ACW800

### SAFETY PRECAUTION

Customers, engineers, operators should read this instruction carefully before starting all worked with this product.

\* In this instruction, The level of danger distinguishes as "DANGER" and "CAUTION"

**⚠ DANGER:** Offending against the message will result in death or serious injury.

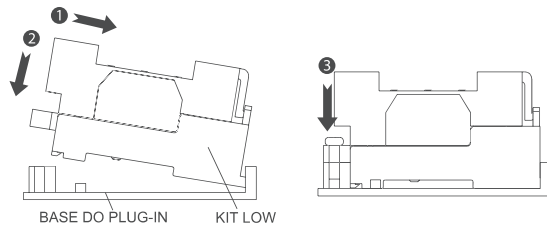
**⚠ CAUTION:** Offending against the message will result in minor injury or physical damage.

### ⚠ DANGER

\* Turn off the power before starting mounting, dismantling, wiring, maintenance or inspection. Failure to do may result in an electric shock or burning.

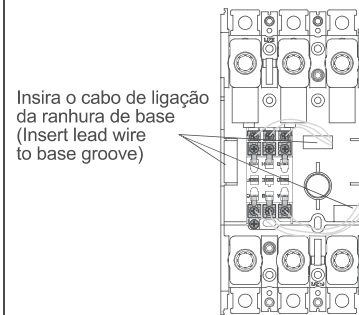
### ⚠ CAUTION

1. Do not use deformed or damaged ACW or operating handle.
2. Mounting, detaching, wiring, maintaining and checking should be done by an authorized or certified person.
3. ACW and operating handle should not be used in severe environment such as high temperature, humidity, dusty, corrosive gases, excessive vibration and impulse they may result in fire or malfunction.
4. Mounting should be done according to the instruction manual. Failure to mount may cause malfunction of ACW and operating handle or cause an incident which may make the operator hurt.
5. Screws should be tightened in specific torque.
6. Dust preventing measures should be done, if the ACW and operating handle are used in dusty places such as cement plants, iron refineries. It may result in poor contacts, defective release action or malfunction of the device.
7. Don't do reforming ACW and operating handle without authorized permission.
8. When ACW and operating handle need to be abolished, do it according to the proper abolishing rules or regulations.

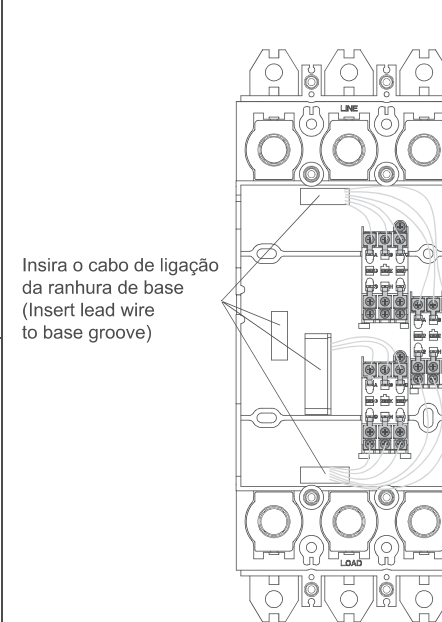


1. Conjunto KIT LOW na BASE DO PLUG-IN (Assemble KIT LOW on PLUG-IN BASE)
2. Ajuste o parafuso do KIT LOW corretamente (Adjust KIT LOW to screw correctly)
3. Torque de aperto 4.1~5.3kgf-cm (Tightening torque 4.1~5.3kgf-cm)

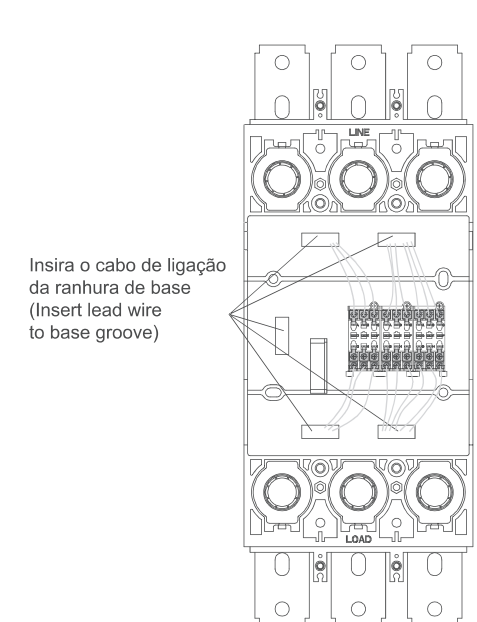
## ACW100 / 160



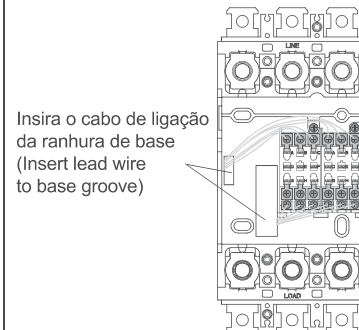
## ACW400 / 630



## ACW800



## ACW101 / 161 / 250



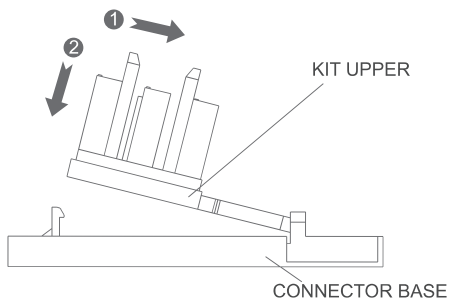
### COR DOS CABOS (LEAD WIRE COLOR)

A: VERMELHO (RED)	B: BRANCO (WHITE)	C: PRETO (BLACK)
D: AZUL (BLUE)	E: AMARELO (YELLOW)	F: VERDE (GREEN)
G: CINZA (GRAY)	H: LARANJA (ORANGE)	I: MARRON (BROWN)

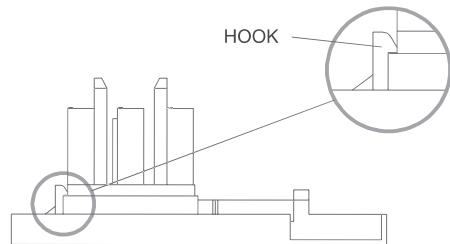
- ⚠ ATENÇÃO** Cabos não utilizados devem ser isolados para prevenir acidentes elétricos.  
**⚠ CAUTION** Useless lead wires should be ended for preventing an electric accident

- Para conectar AL e FAL solda os cabos e em seguida isole-os.  
- To connect AL and FAL solder the wire and insulates the wire

AL, FAL      Accessory KIT

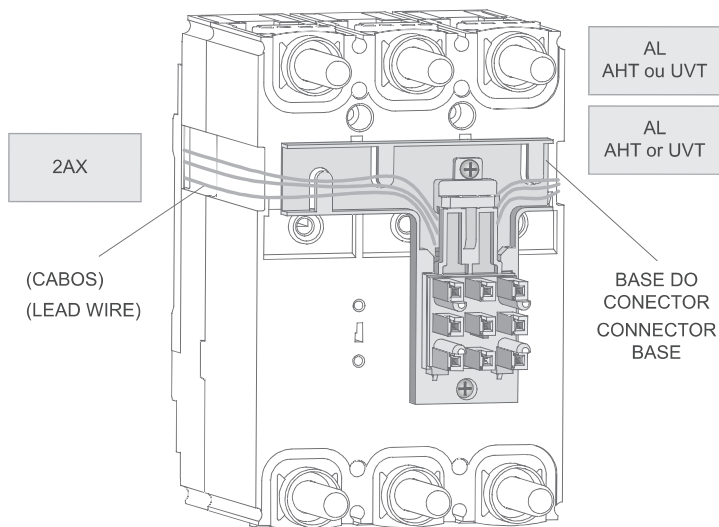


**1 CONNECTOR BASE KIT UPPER**  
(Assemble KIT UPPER to groove of CONNECTOR BASE)

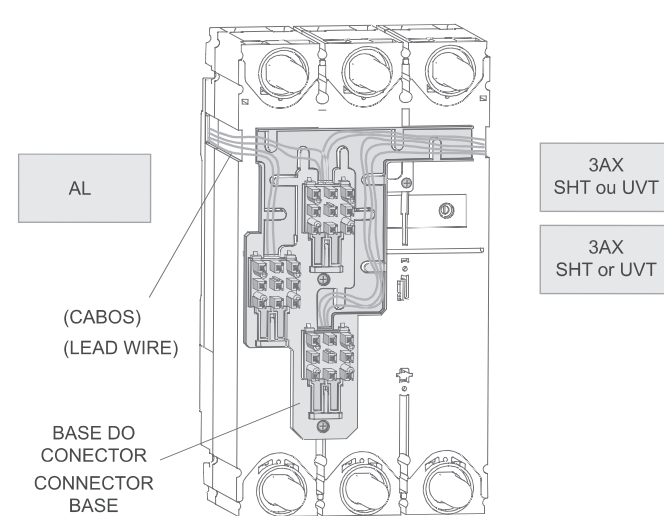


**2 HOOK**  
(Adjust KIT UPPER to HOOK)

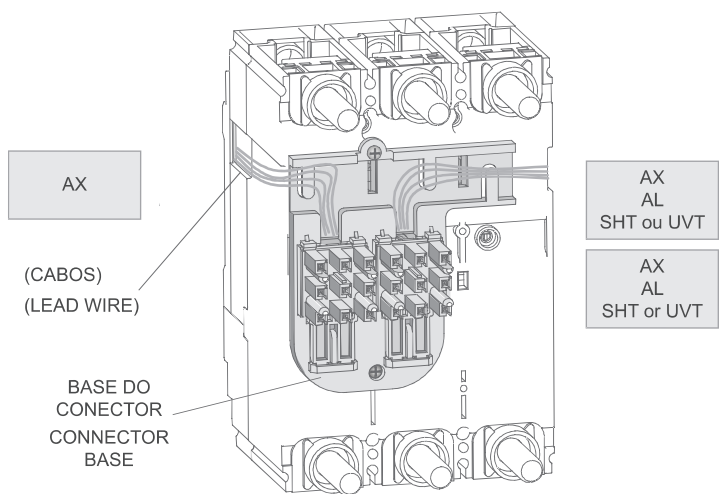
### ACW100 / 160



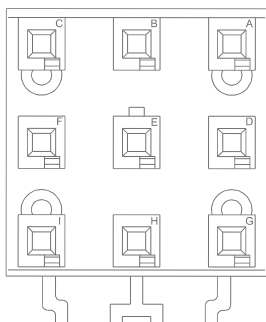
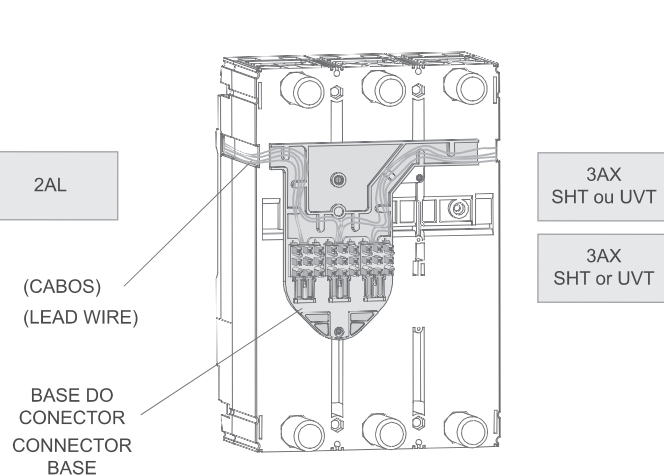
### ACW400 / 630



### ACW101 / 161 / 250



### ACW800



#### COR DOS CABOS (LEAD WIRE COLOR)

A : VERMELHO (RED)	B : BRANCO (WHITE)	C : PRETO (BLACK)
D : AZUL (BLUE)	E : AMARELO (YELLOW)	F : VERDE (GREEN)
G : CINZA (GRAY)	H : LARANJA (ORANGE)	I : MARROM (BROWN)

**ATENÇÃO** Cabos não utilizados devem ser isolados para prevenir acidentes elétricos.

**CAUTION** Useless lead wires should be ended for preventing an electric accident

- Para conectar AL e FAL solda os cabos e em seguida isole-os.  
- To connect AL and FAL solder the wire and insulates the wire