

Motores Industriales
Motores Comerciales y
Appliance

**Automatización y
Sistemas**

Energía

Transmisión y
Distribución

Pinturas

VBWB - Interrupidores en Vacío

**Fiabilidad y
robustez para
sus **necesidades****



Driving efficiency and sustainability





SUMARIO

Presentación

4

Beneficios

5

Principales características

6

Datos técnicos

6

Características constructivas

7

Codificación

8

Accesorios

9

Diagrama de conexión

15

Dimensiones

17







Fiabilidad y robustez para sus necesidades

El Interruptor en vacío VBWB presenta una estructura robusta y compacta para utilización en paneles eléctricos que necesitan de fiabilidad y robustez.

El interruptor tiene los contactos eléctricos dentro de ampollas de estructura cerámica, encapsulada en un polo de resina epoxi que garantiza la interrupción de la corriente eléctrica durante el cortocircuito, extinguiendo el arco eléctrico dentro de la ampolla.

La ampolla reduce de forma eficiente la energía generada por el arco eléctrico, así la vida útil del contacto eléctrico es prolongada.



Beneficios



Completa línea de accesorios



Facilidad en el montaje de los accesorios y en la configuración del producto



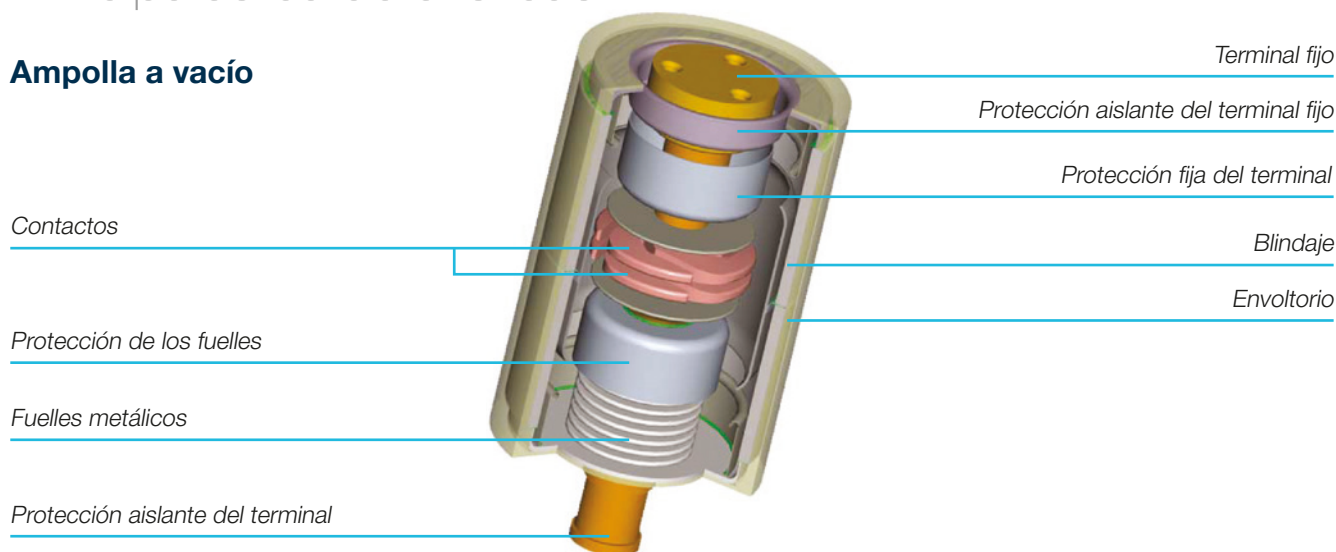
Cumple los severos requisitos de protección de circuitos eléctricos



Ampollas encapsuladas que reducen el arco eléctrico y garantizan prolongada vida útil

Principales características

Ampolla a vacío



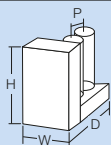
La línea VBWB lateral ofrece interruptores con clase de tensión de 24 kV, capacidad de interrupción de 21 kA y con corriente hasta 1.250 A.



Ur (kV)	Isc (kA)	Ir (A)
24	21	630
24	21	1.250

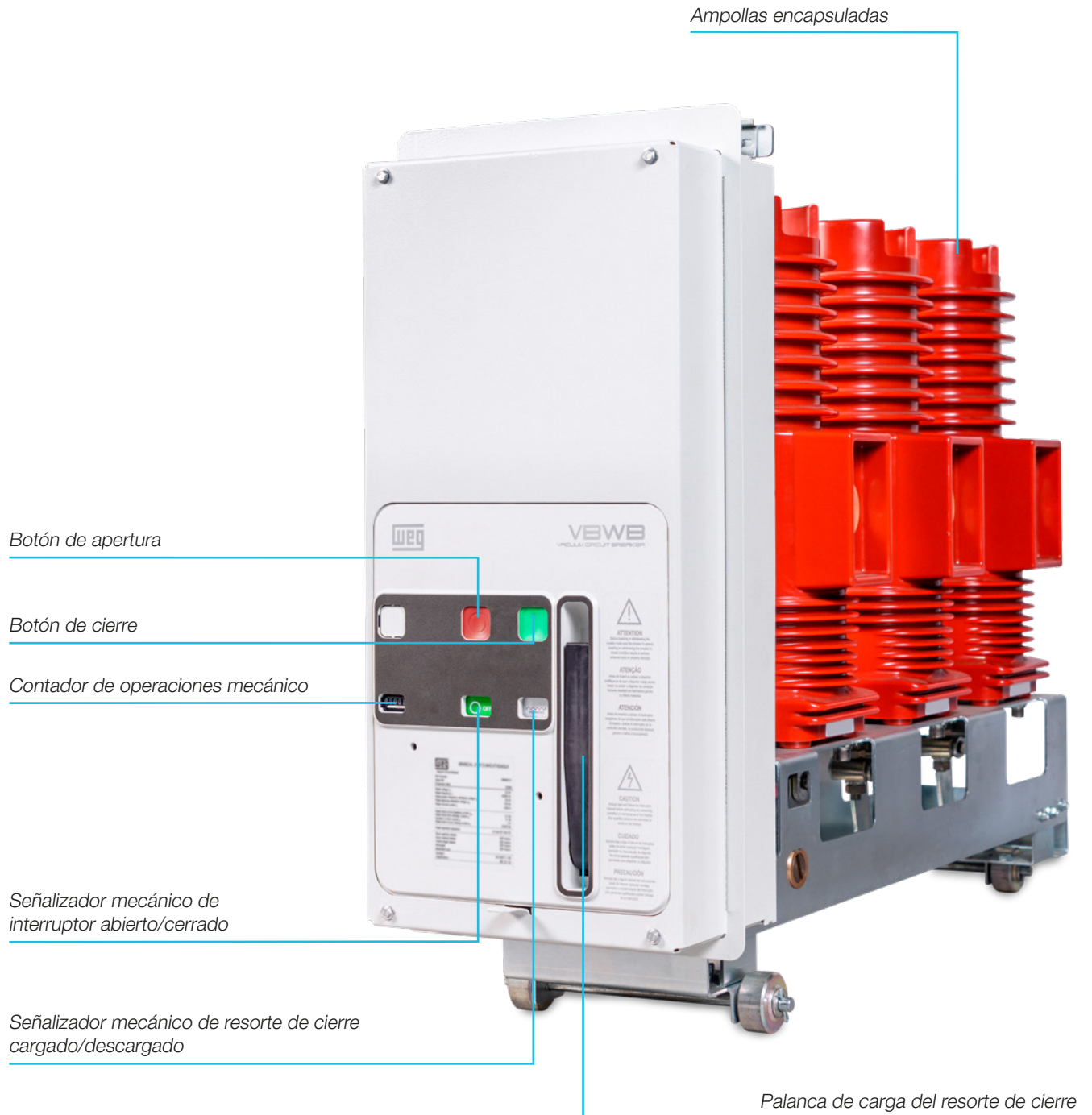
Datos técnicos

Norma		IEC 62271-100
Polos		3P
Tensión nominal	Ur [kV]	24
Tensión de aislamiento nominal	Us [kV]	24
Tensión soportada	Ud (1min) [kV]	50
Tensión soportada de impulso	Up [kV]	125
Frecuencia nominal	fr [Hz]	50/60 Hz
Corriente nominal (40 °C)	Ir [A]	630 1.250
Capacidad de corte nominal (corriente de cortocircuito simétrica nominal)	Isc [kA]	21
Corriente soportada de corta duración (3s)	Ik [kA]	21
Capacidad de cierre (50 Hz)	Ip [kA]	53
Capacidad de cierre (60 Hz)	Ip [kA]	55
Capacidad de cierre considerando la I _{cc}		2,5 x Isc (50 Hz) 2,6 x Isc (60 Hz)
Secuencia de operación		0 - 0,3s - CO - 15s - CO
Contactos eléctricos		8 NA + 8 NC
Cantidad máxima de maniobras sin carga	Ciclos	10.000
Clase de maniobra mecánica		M2
Clase de maniobra eléctrica		E2
Clase de maniobra operativa		S1
Clase de maniobra capacitiva		C2
Tiempo de apertura	[ms]	≤60
Tiempo de cierre	[ms]	≤70
Tiempo de arco	[ms]	10...15
Tiempo total de interrupción	[ms]	≤75
Peso	[kg]	90
Altura	H [mm]	738,5
Anchura	W [mm]	315
Profundidad	D [mm]	1.002
Distancia entre polos	P [mm]	230
Temperatura de trabajo	[°C]	-5..+40



Características constructivas

VBWB - 24 kV / 21 kA



Codificación

VCB VBWB - R 24 12 21 - 23 - M1 C1 O1

Posición polo ⁴⁾	Código
Lado derecho	R
Lado izquierdo	L

Tensión nominal	Código
24 kV	24

Corriente nominal	Código
630 A	06
1.250 A	12

Capacidad de interrupción de cortocircuito	Código
21 kA	21

Distancia entre polos	Código
230 mm	23

Motorización carga resorte	Código
Sin motorización	M0
100-130 V _{CA} /cc	M1
200-250 V _{CA} /cc	M2
24 V _{CC}	M3

Bobina de cierre	Código
Sin bobina	C0
100-130 V _{CA} /cc	C1
200-250 V _{CA} /cc	C2
24 V _{CC}	C3

Accesorios	Código
Sin accesorios	
Bloqueo con llave	K
Bloqueo individual por candado de los botones de accionamiento	I
Bloqueo simultáneo por candado de los botones de accionamiento	S
Protección para botones de accionamiento	P

Bobina bloqueo mecánico ³⁾	Código
Sin bobina	
100-130 V _{CA} /cc	L1
200-250 V _{CA} /cc	L2
24 V _{CC}	L3

Bobina de subtensión ^{1) 2)}	Código
Sin bobina	
100-130 V _{CA} /cc	U1
200-250 V _{CA} /cc	U2
24 V _{CC}	U3

Bobina de apertura adicional ¹⁾	Código
Sin bobina	
100-130 V _{CA} /cc	S1
200-250 V _{CA} /cc	S2
24 V _{CC}	S3

Bobina de apertura	Código
Sin bobina	O0
100-130 V _{CA} /cc	O1
200-250 V _{CA} /cc	O2
24 V _{CC}	O3

Accesorios estándar	Contador de maniobras
	Con sistema <i>antipumping</i>

Notas: 1) No es posible utilizar con subtensión y bobinas de apertura adicional. Sólo se debe seleccionar un tipo de bobina.

2) La bobina de subtensión debe mantenerse constantemente accionada para mantener cerrado el interruptor.

3) Para cerrar el interruptor es necesario activar la bobina de bloqueo mecánico.

4) Lado de conexión de salida del polo.

Accesorios

El interruptor VBWB tiene una línea completa de accesorios para garantizar la atención completa en las aplicaciones industriales.

Motor de carga del resorte (-MAS)

- El accionamiento motorizado realiza la carga de los resortes responsables por el cierre del interruptor.
- Lo motor es cargado automáticamente tras el cierre del interruptor.
- Permite la carga manual de los resortes, cuando es necesario, a través de la “palanca de carga manual de los resortes”.

Características	Especificación		
	VBWB-AM C03	VBWB-AM D13	VBWB-AM D23
Referencia	VBWB-AM C03	VBWB-AM D13	VBWB-AM D23
Código	17175264	17175261	17175260
Tensión de alimentación (Vn)	24 V _{CC}	100~130 V _{CA} / V _{CC}	200~250 V _{CA} / V _{CC}
Corriente nominal (A)	6,5	1,4	0,7
Potencia de salida nominal	V _{CC} = 40 W; V _{CA} = 40 VA		
Velocidad de rotación nominal	8 rpm		
Torque nominal	50 Nm		
Duración de carga	6...7s		
Régimen de trabajo	S2 (1min)		
Tensión de operación	85%~110%		



Motor de carga del resorte

Nota: dibujos ilustrativos.

Accesorios

Bobina de cierre (-MBC)

- Permite cerrar el interruptor a través de comando eléctrico (es necesario que los resortes estén previamente cargados).
- El pulso eléctrico debe ser mayor que 200ms para cerrar el VBWB.

Características		Especificación		
Referencia		MBC VBWB C03	MBC VBWB E56	MBC VBWB E57
Código		16119643	16119644	16119646
Tensión de alimentación	(Vn)	24 V _{CC}	100~130 V _{CA} / V _{CC}	200~250 V _{CA} / V _{CC}
Tensión de operación		85...110% V _{CA}		
		70...110% V _{CC}		
Consumo	Energización	V _{CC} = 300 W / V _{CA} = 300 VA	V _{CC} = 400 W / V _{CA} = 400 VA	V _{CC} = 500 W / V _{CA} = 500 VA
	Régimen	V _{CC} = 2 W / V _{CA} = 2 VA		
Tiempo de apertura		≤50ms		
Duración de apertura (ms)		≤50		
Duración de cierre (ms)		≤70		
Tensión de aislamiento		2.000 V 50/60 Hz (1 minuto)		



Bobina de cierre

Bobina de apertura (-MB01)

- Permite la apertura del interruptor por medio de comando eléctrico.
- El pulso eléctrico debe ser mayor que 35ms para abrir el VBWB.

Características		Especificación		
Código		MB01 VBWB C03	MB01 VBWB E56	MB01 VBWB E57
Referencia		16119584	16119585	15830558
Tensión de alimentación	(Vn)	24 V _{CC}	100~130 V _{CA} / V _{CC}	200~250 V _{CA} / V _{CC}
Tensión de operación		85...110% V _{CA}		
		70...110% V _{CC}		
Consumo	Energización	V _{CC} = 300 W / V _{CA} = 300 VA	V _{CC} = 400 W / V _{CA} = 400 VA	V _{CC} = 500 W / V _{CA} = 500 VA
	Régimen	V _{CC} = 2 W / V _{CA} = 2 VA		
Duración de apertura (ms)		≤50		
Duración de cierre (ms)		≤70		
Tensión de aislamiento		2.000 V 50/60 Hz (1 minuto)		



Bobina de apertura

Nota: dibujos ilustrativos.

Accesorios

Bobina de apertura adicional (-MB02)

- Permite abrir el interruptor por medio de comando eléctrico.
- El pulso eléctrico debe ser mayor que 35ms para abrir el VBWB.

Características		Especificación		
Referencia		MB02 VBWB C03	MB02 VBWB E56	MB02 VBWB E57
Código		16119586	16119587	16119638
Tensión de alimentación	(Vn)	24 V _{CC}	100~130 V _{CA} / V _{CC}	200~250 V _{CA} / V _{CC}
Tensión de operación		85...110% V _{CA}		
		70...110% V _{CC}		
Consumo	Energización	V _{CC} = 300 W / V _{CA} = 300 VA	V _{CC} = 400 W / V _{CA} = 400 VA	V _{CC} = 500 W / V _{CA} = 500 VA
	Régimen	V _{CC} = 2 W / V _{CA} = 2 VA		
Duración de apertura (ms)		≤50		
Duración de cierre (ms)		≤70		
Tensión de aislamiento		2.000 V 50/60 Hz (1 minuto)		



Posición de la bobina de apertura adicional

Bobina de subtensión (-MBU)

- Abra el interruptor automáticamente en casos de corte de tensión o falta de alimentación de comando.

Características		Especificación		
Referencia		MBU VBWB C03	MBU VBWB E56	MBU VBWB E57
Código		16119647	16119678	16119679
Tensión de alimentación	(Vn)	24 V _{CC}	100~130 V _{CA} / V _{CC}	200~250 V _{CA} / V _{CC}
Consumo	Energización	V _{CC} = 600 W / V _{CA} = 600 VA	V _{CC} = 1.200 W / V _{CA} = 1.200 VA	V _{CC} = 500 W / V _{CA} = 500 VA
	Régimen	V _{CC} = 5 W / V _{CA} = 5 VA		
Rango de tensión de operación (cierre del interruptor)		85...110%		
Rango de tensión de desoperación (apertura del interruptor)		35...70%		
Duración de apertura (ms)		≤70		
Tensión de aislamiento		2.000 V 50/60 Hz (1 minuto)		



Bobina de subtensión

Accesorios

Bobina de bloqueo de comando (-RLE1)

- Precisa estar constantemente energizada para liberar el funcionamiento del interruptor.

Características	Especificación		
Referencia	RLE1 VBWB C03	RLE1 VBWB E56	RLE1 VBWB E57
Código	16119685	16119686	16119698
Tensión de alimentación (Vn)	24 V _{CC}	100~130 V _{CA} / V _{CC}	200~250 V _{CA} / V _{CC}
Consumo	Energización	V _{CC} = 600 W / V _{CA} = 600 VA	V _{CC} = 1.200 W / V _{CA} = 1.200 VA
	Régimen	V _{CC} = 5 W / V _{CA} = 5 VA	
Rango de tensión de operación (cierre del interruptor)	85...110%		
Rango de tensión de desoperación (apertura del interruptor)	35...70%		
Duración de apertura (ms)	≤70		
Tensión de aislamiento	2.000 V 50/60 Hz (1 minuto)		



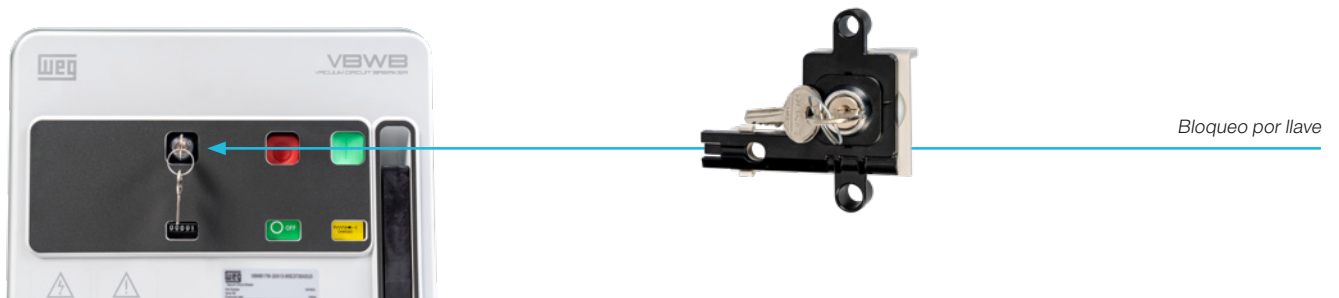
Bobina de bloqueo

Accesorios

Bloqueo por llave

- Permite bloquear el interruptor VBWB en la posición abierto.
- Código para selección: K

Interruptores	Referencia	Código
VBWB	VBWB-BK1	17175103



Bloqueos por candado

- Permiten bloquear simultánea o individualmente los botones de accionamiento del VBWB.
- Código para la selección del bloqueo individual: S
- Código para la selección del bloqueo simultáneo: I
- Código para la selección de la protección de botones: P

Interruptores	Referencia	Código	Acción
VBWB	Bloqueo VBWB simultáneo	17175105	Bloquea simultáneamente los botones de apertura y cierre
VBWB	Bloqueo VBWB individual	17175106	Permite el bloqueo individual de los botones de apertura o cierre
VBWB	Protección de botones VBWB	17175101	Protege los botones de accionamiento y sólo permite actuación con la llave del botón

Bloqueo simultáneo



Bloqueo individual



Protección de botones



Accesorios

Unidad de disparo capacitivo

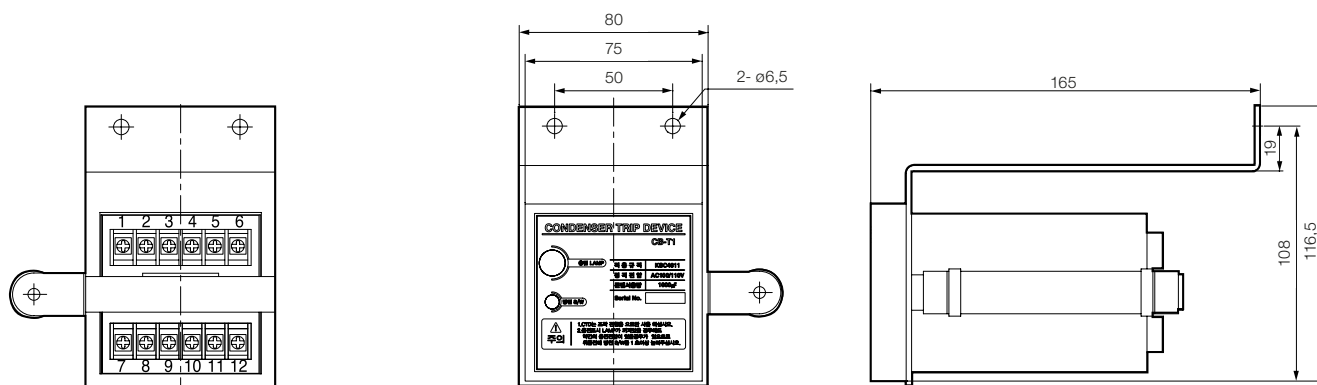
Este dispositivo mantiene la posibilidad de apagado del interruptor por comando eléctrico en caso de falta de tensión de comando. Su atención se da por medio de la descarga de un condensador sobre la bobina de apertura, siendo esto posible dentro del período indicado en la tabla de abajo. Tiene lámpara de señalización de carga del condensador y un botón para descargarlo. Instalación en puerta de tablero.



Características	Especificación	
	VBW-UC D58	VBW-UC D64
Referencia	12231110	12231111
Código	100/110	200/220
Alimentación (Vca)	50/60	50/60
Frecuencia (Hz)	140/155	280/310
Tensión de salida nominal (V)	10s	10s
Período de carga (seg)	30s	30s
Período de funcionamiento (seg)	85%~110%	85%~110%
Rango de tensión de operación	1.000	560
Capacitancia (uF)		

Disposición de los terminales

Dimensión externa



Circuito diagrama

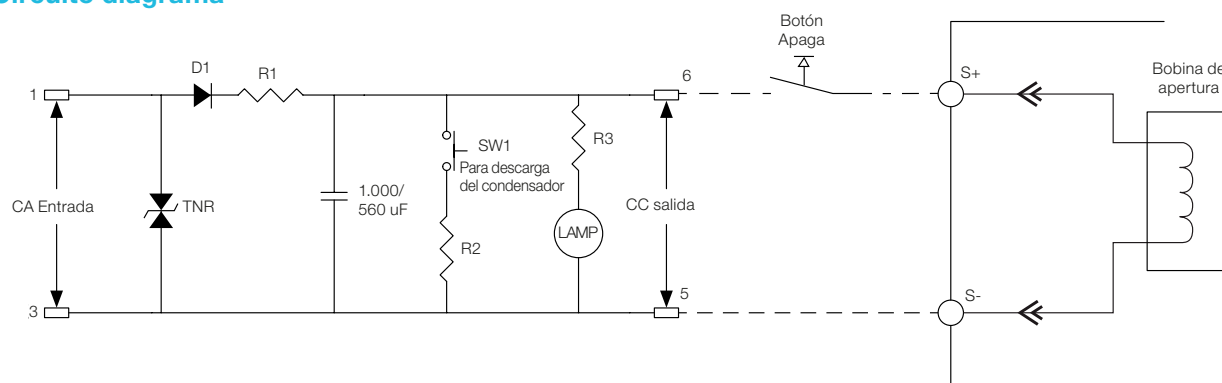
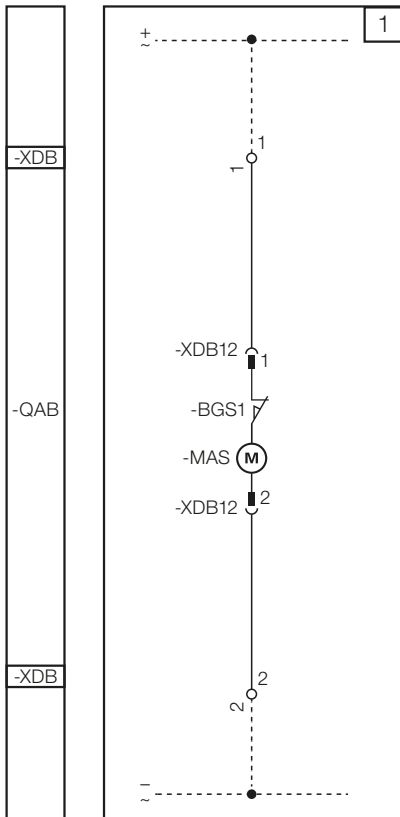
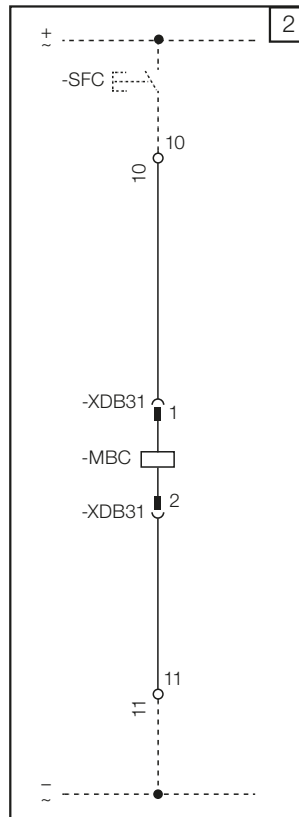


Diagrama de conexión

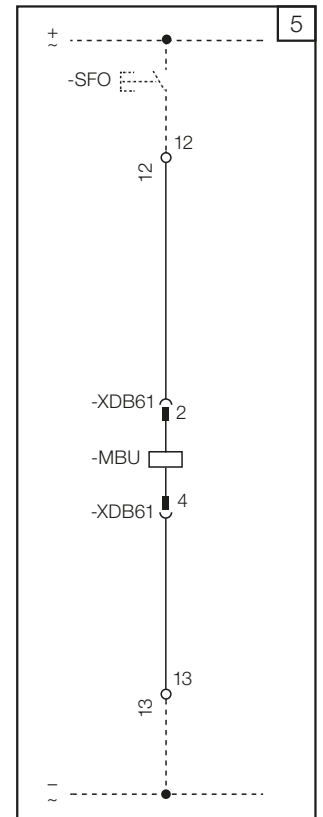
Motor del carga de resortes



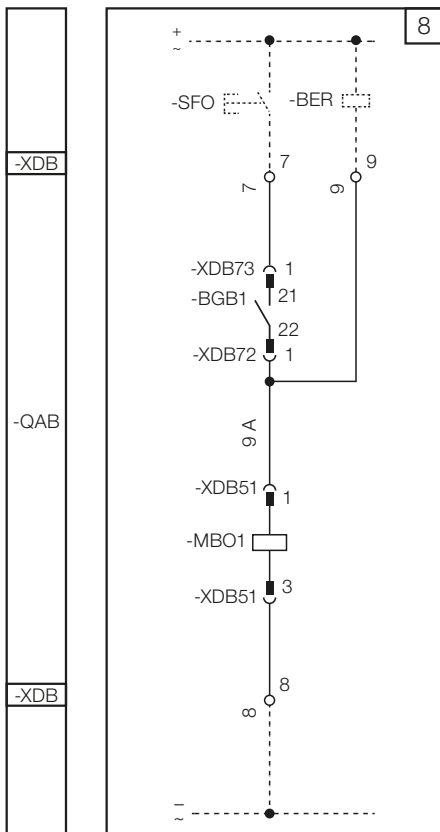
Bobina de cierre MBC



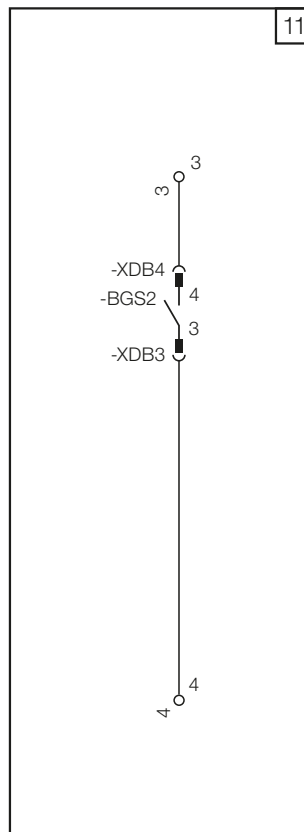
Bobina de subtensión



Bobina de apertura



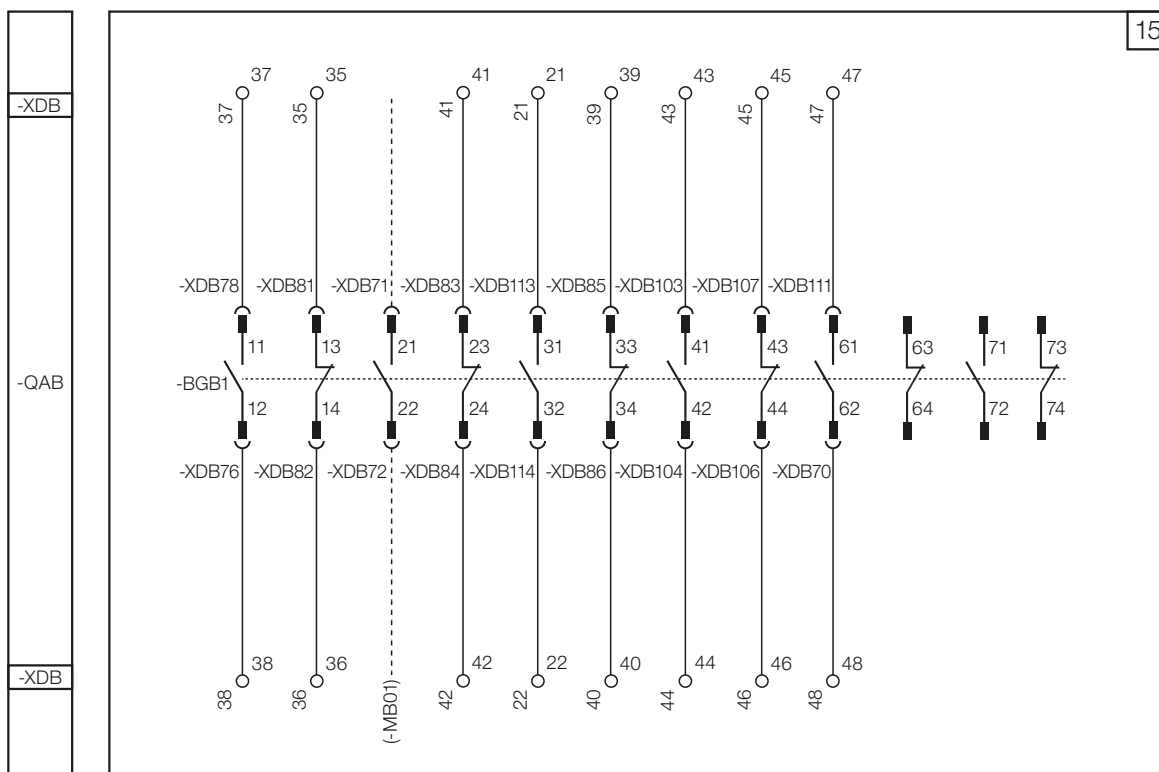
Contacto señalización resortes



BER es la representación del circuito de medición de continuidad de la bobina.

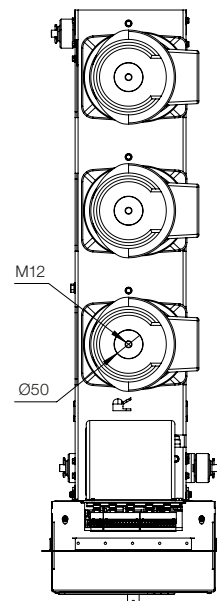
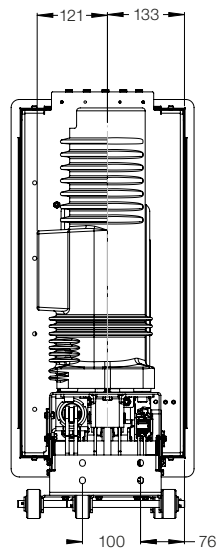
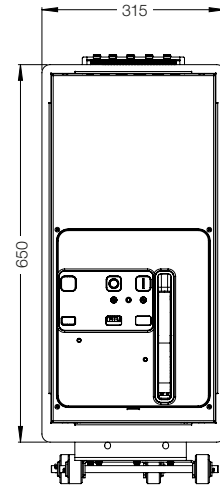
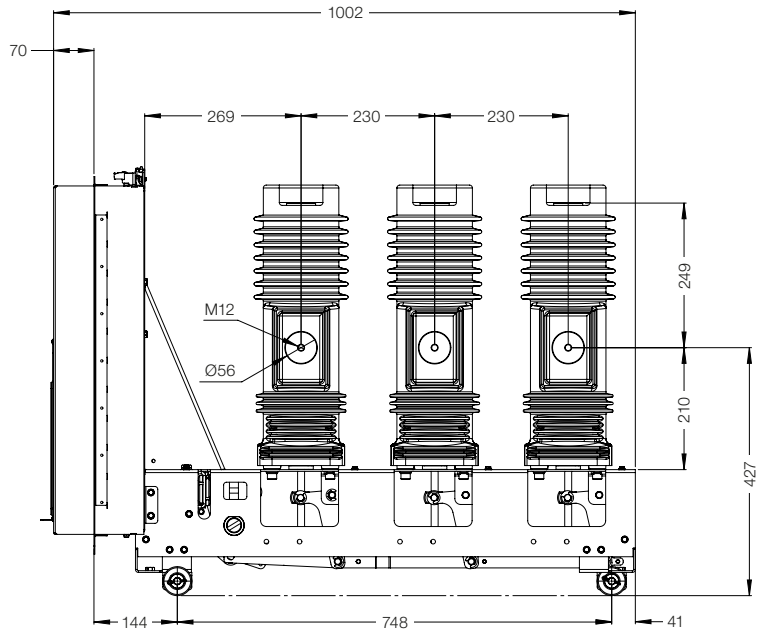
Diagrama de conexión

Contactos



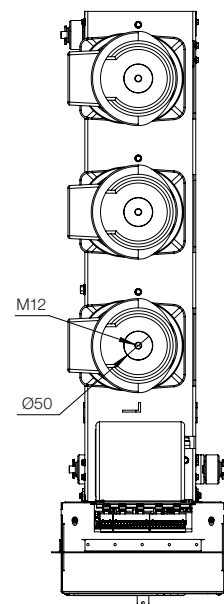
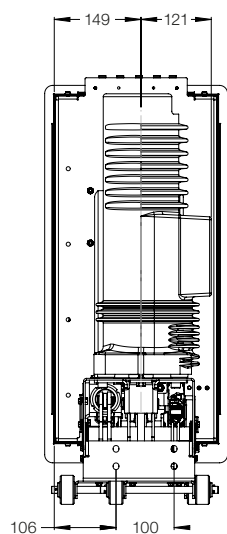
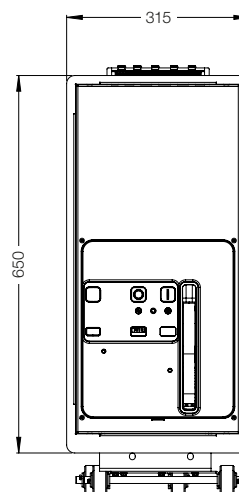
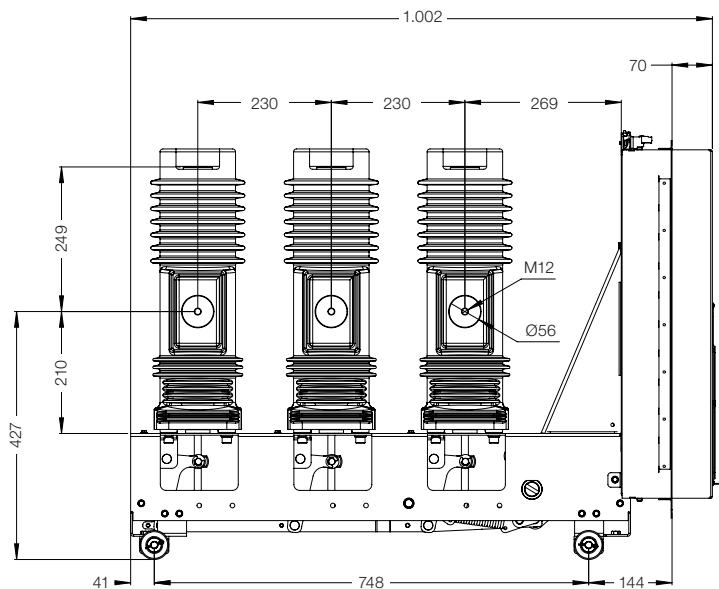
Dimensiones

VBWB R 24 kV, 21 kA - con conexión de salida a la derecha



Dimensiones

VBWB L 24 kV, 21 kA – con conexión de salida a la izquierda



La presencia global es esencial. Entender lo que usted necesita también.

Presencia Global

Con más de 49.000 colaboradores en todo el mundo, somos uno de los mayores productores mundiales de motores eléctricos, equipos y sistemas electro-electrónicos. Estamos constantemente expandiendo nuestro portafolio de productos y servicios con conocimiento especializado y de mercado. Creamos soluciones integradas y personalizadas que van desde productos innovadores hasta asistencia postventa completa.

Con el know-how de WEG, los **VBWB – Interruptores en Vacío** son la elección correcta para su aplicación y su negocio, con seguridad, eficiencia y fiabilidad.



Disponibilidad es contar con una red global de servicios



Alianza es crear soluciones que satisfagan sus necesidades



Competitividad es unir tecnología e innovación

Conozca

Productos de alto desempeño y fiabilidad para mejorar su proceso productivo.

Excelencia es desarrollar soluciones que aumentan la productividad de nuestros clientes, con una línea completa para automatización industrial.

Acceda a: www.weg.net

 youtube.com/wegvideos



El alcance de las soluciones del Grupo WEG no se limita a los productos y soluciones presentados en este catálogo.


Para conocer nuestro portafolio, consúltanos.


Para las operaciones WEG en todo el mundo visite nuestro sitio web




www.weg.net



 +55 47 3276.4000

 automacao@weg.net

 Jaraguá do Sul - SC - Brasil

Cod: 50142102 | Rev: 02 | Fecha (m/a): 12/2025.

Los valores demostrados pueden ser cambiados sin aviso previo.
La información contenida son valores de referencia.