

**Installation, Configuration and
Operation Guide**
**Guía de Instalación, Configuración y
Operación**
**Guia de Instalação, Configuração e
Operação**



16898134

Document: 10010150787 / 00

CFW900 KME/F/G/H-01

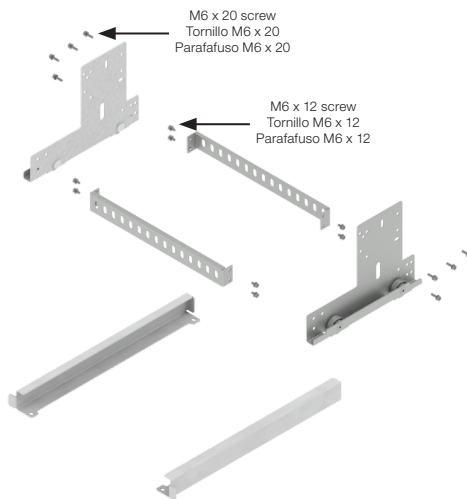


Figure 1.1: Exploded view of the KME/F/G/H-01 kit
Figura 1.1: Montaje desglosado kit KME/F/G/H-01
Figura 1.1: Montagem explodida kit KME/F/G/H-01

2



Figure 1.3: Installation of central crossbeams
Figura 1.3: Instalación de los travesaños centrales
Figura 1.3: Instalação das travessas centrais

- 2 - Screw the central crossbeams between the side brackets.
2 - Atornillar los travesaños centrales entre los soportes laterales.
2 - Parafusar as travessas centrais entre os suportes laterais.

3



Figure 1.4: Fitting of the set on the rails
Figura 1.4: Encaje del conjunto en los rieles
Figura 1.4: Encaixe do conjunto nos trilhos

- 3 - Fix the rails (see dimension drawing), fit the set and push it up to the stop.
3 - Fijar los rieles (ver dimensional), encaje el conjunto y empuje hasta el batiente.
3 - Fixar os trilhos (ver dimensional), encaixe o conjunto e empurre até o batente.

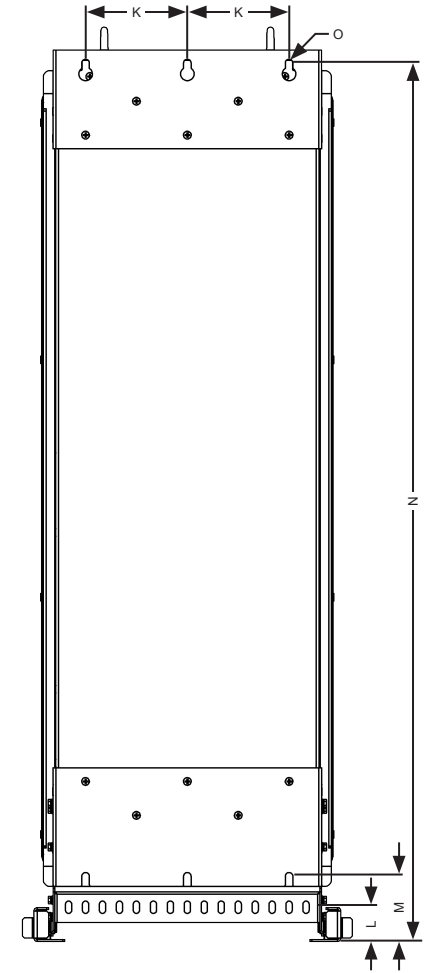
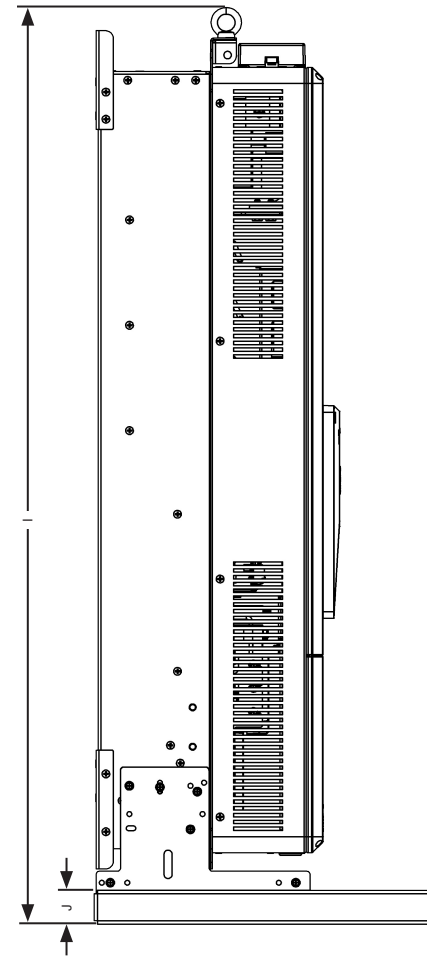
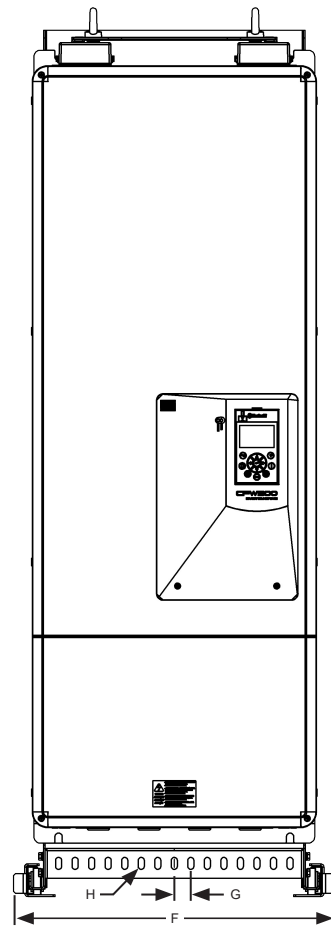
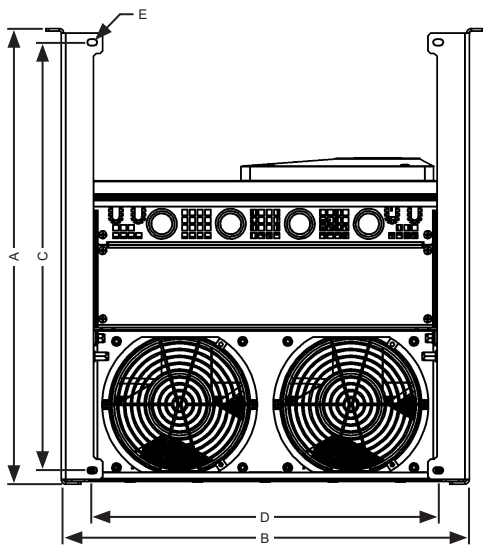


1



Figure 1.2: Installation of side brackets
Figura 1.2: Instalación de los soportes laterales
Figura 1.2: Instalação dos suportes laterais

- 1 - Screw the side brackets into the existing hole in the inverter duct.
1 - Atornillar los soportes laterales en la perforación existente en el ducto del convertidor.
1 - Parafusar os suportes laterais na furação existente no duto do inversor.



	A	B	C	D	E	F	G	H	I	J	K	L	M	N	O
KME-01	506 [19.92]	377 [14.84]	475 [18.70]	308 [12.13]	M6	411 [16.18]	25 [0.98]	M8	795 [31.30]	50 [1.97]	200 [7.87]	50 [1.97]	130 [5.12]	780 [30.71]	M8(4X)
KMF-01		393 [15.47]		324 [12.76]		427 [16.81]			1146 [45.12]		125 [4.92]		95 [3.74]	1095 [43.11]	M10(6X)
KMG-01		453 [17.83]		384 [15.12]		487 [19.17]			1349 [53.11]		150 [5.90]		95 [3.74]	1295 [50.98]	M10(6X)
KMH-01		566 [22.28]		497 [19.57]		600 [23.62]			1389 [54.68]		150 [5.90]		100 [3.94]	1324 [52.13]	M10(8X)

Figure 1.5: KME/F/G/H-01 kit dimension drawing

Figura 1.5: Dimensional del kit KME/F/G/H-01

Figura 1.5: Dimensional do kit KME/F/G/H-01