

CÂMERA WCAM IP-H022-B31



Principais Características

**1080
FULL HD**

Imagens de **alta nitidez** com resolução de 2MP 1080p Full HD



Sensor CMOS 1/2.8"
Progressivo

PoE

Suporte para a tecnologia **PoE**



Grau de **proteção IP66**
Resistente à poeira e à chuva



Câmeras IP
Câmeras Analógicas
Gravadores
HDs
Switch
Complementos

Benefícios

A **linha WCAM** é uma solução completa, que leva a confiabilidade da marca WEG para cuidar do que é mais importante para você, contando com **câmeras analógicas, câmeras IP, gravadores DVRs e NVRs e HDs** de última geração para a gravação de vídeo. Conte com a **segurança** de ter a sua residência, condomínio, comércio ou indústria, **monitorados 24 horas por dia, 7 dias por semana**. Além de poder contar com um sistema robusto e confiável de gravação, com o aplicativo WCAM você acompanha tudo o que está acontecendo em tempo real, diretamente em seu smartphone.



A tecnologia **Night Color** possibilita a captura de imagens coloridas em alta definição, mesmo em ambientes onde há pouca iluminação, identificando rostos, objetos e movimentos com precisão.

WCAM

www.weg.net/wcam



Especificações técnicas
Código WEG - 16994354

Sensor de imagem	1/2.8" Progressivo CMOS
Pixels efetivos	1920 (H) x 1080 (V)
Linhas horizontais	1920 (H)
Resolução	HD: 2MP – 1080p
Quantidade de LEDs	2
Relação sinal/ruído	>55 dB
Sensibilidade	0.01 Lux (F1.6, AGC ON)
Obturador Eletrônico	Automático / Manual (1/5 ~ 1/20000 s)
Dia e Noite (ICR)	Automático/Preto e Branco/Colorido

Lente

Distância focal	2,8 mm								
Abertura máxima	F2.0								
Ângulo de visão horizontal	101,19°								
Ângulo de visão vertical	54.51°								
Tipo de lente	Fixa								
Alcance iluminação LED	30 m								
D.O.R.I	<table border="1"> <thead> <tr> <th>Detectar</th> <th>Observar</th> <th>Reconhecer</th> <th>Identificar</th> </tr> </thead> <tbody> <tr> <td>33 m</td> <td>13,2 m</td> <td>6,6 m</td> <td>3,3 m</td> </tr> </tbody> </table>	Detectar	Observar	Reconhecer	Identificar	33 m	13,2 m	6,6 m	3,3 m
Detectar	Observar	Reconhecer	Identificar						
33 m	13,2 m	6,6 m	3,3 m						

Rede

Interface	RJ45 (10/100BASE-T)
Protocolos	IPv4, RTSP/RTP/RTCP, TCP/UDP, DHCP, DNS, DDNS, UPnP, ICMP, IGMP, NTP, SMTP, 802.1x, SNMP, HTTP/HTTPS, PPPOE
ONVIF	Perfil S
Navegador	Chrome, Firefox e Microsoft Edge
Quantidade de usuários	Máximo 4
Acesso via smartphone	App WCAM, disponível nas plataformas Android e IOS



Características Complementares

Código WEG - 16994354

Controle Automático de Ganho (AGC)	ON
Compensação de Luz de Fundo (BLC)	Suporte / Ajustável
Compensação de Luz de Frente (HLC)	Suporte / Ajustável
Balanço do Branco (AWB)	Suporte / Ajustável
Compensação de neblina	Suporte / Ajustável
Digital Wide Dynamic Range (DWDR)	Suporte / Ajustável
Modo de imagem	Interno / Externo
Ajuste de imagem	Nitidez / Brilho / Contraste / Saturação / 2D/3D DNR
Função espelho	Rotação Horizontal e Vertical
Máscara de privacidade	Até 4 áreas
Redução Digital de Ruído	2D/3D DNR - Ajustáveis
Microfone	Unidirecional

Vídeo / Conexões

Quantidade de streams	2
Compressão de vídeo	H.265/H.264
Controle de bit rate	CBR/VBR - Stream principal: 512 kbps ~ 4096 kbps
Dados/PoE	RJ45 – IEEE802.3af
Alimentação	Conector P4 fêmea ou PoE

Características elétricas

Tensão	12 Vdc
Range de tensão	±15% (10,2 ~13,8Vdc)
Consumo máximo de potência	5 W (12 Vdc, LED ON)
Consumo máximo de corrente	416 mA
Botão de reset	Suporte



CÂMERA WCAM IP-H022-B31

Características Ambientais

Código WEG - 16994354

Temperatura de operação -25 °C ~55 °C

Umidade relativa de operação <90% RH

Características mecânicas

Dimensões (L x A x P) (mm) 68,3 x 62,9 x 162,2

Peso 350 g

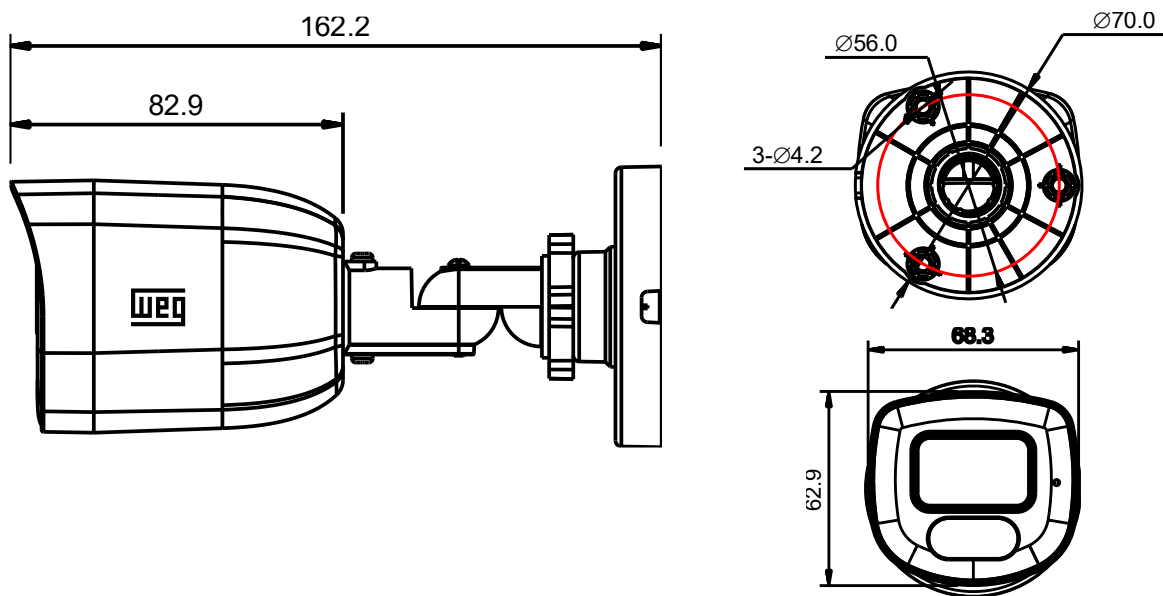
Cor case Branco

Tipo case / material Bullet / Híbrido - tampa frontal metálica e gabinete em plástico

Grau de proteção IP66

Local de instalação Interno / Externo

Dimensões (mm)



Suporte técnico via telefone: 0800 701 0701



Site Institucional



Fale Conosco



Onde Comprar

WEG EQUIPAMENTOS ELÉTRICOS S.A. - AUTOMAÇÃO
Rua Venâncio da Silva Porto, 399 - Jaraguá do Sul/SC - CEP: 89252-230
CNPJ: 07.175.725/0012-12 | Site: www.weg.net | E-mail: automacao@weg.net



Aplicativo WCAM

Com o aplicativo WCAM você está no controle! Acompanhe todo o seu sistema de segurança, em tempo real e de onde você estiver.

