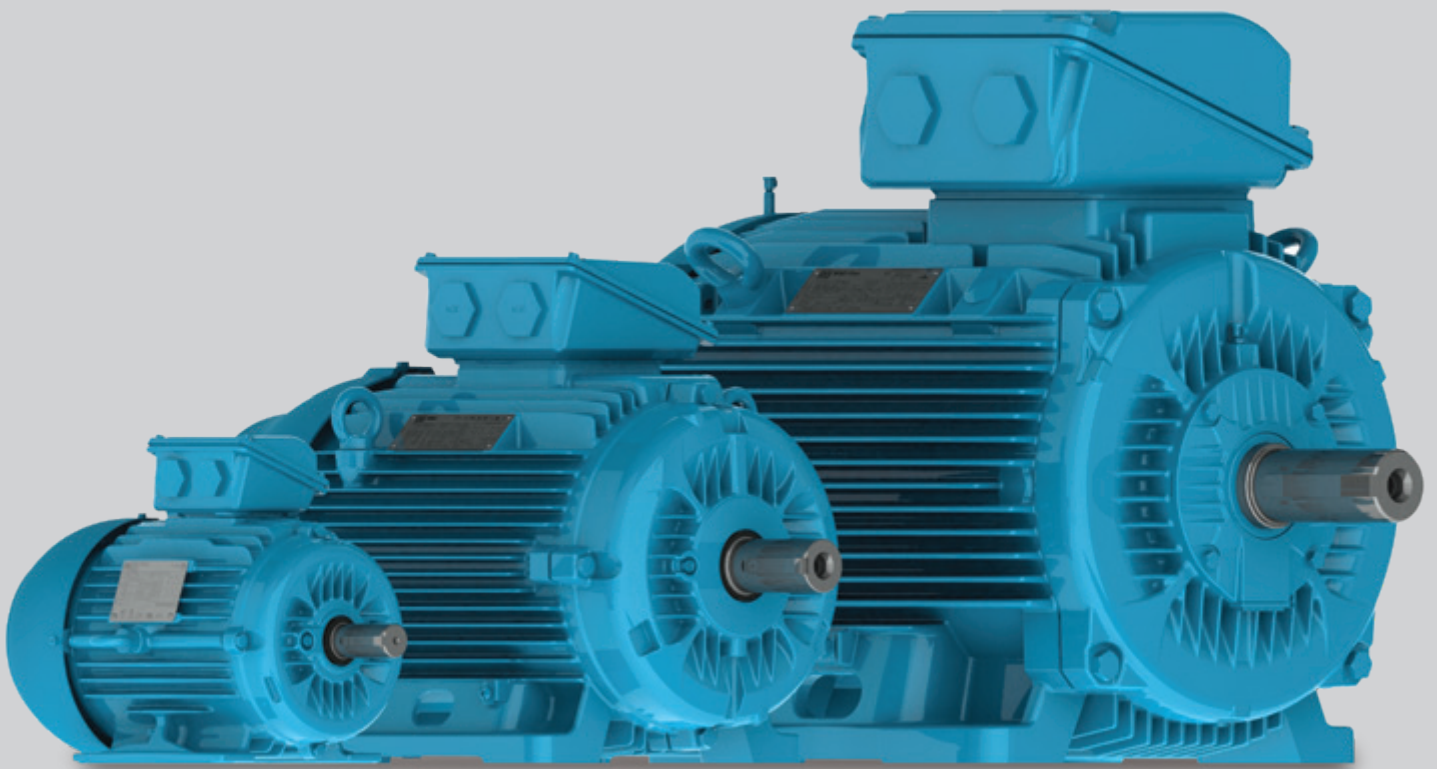


# W22 - Ambient Temperature 50 °C

Safe Area Motors

IEC Frame Sizes 71 up to 355

Technical Catalogue - EMEA Market



# Product Overview

## Standard Features

- Efficiency levels: High Efficiency (IE2), Premium Efficiency (IE3)
- NEMA Premium logo on nameplate for complete rated output range <sup>(1)</sup>
- Cooling method: TEFC (Totally enclosed fan cooled) - IC411
- Rated output: 0.75 to 280 kW
- Number of poles: 2 and 4
- Frame sizes: 71 up to 355A/B
- Frequency: 50//60 Hz and 60 Hz
- Voltage: 50//60 Hz: 220-230-240/380-400-415//460 V (up to 100L)  
380-400-415/660-690//460 V (112M up to 355A/B)  
60 Hz: 230/400 V (up to 100L)  
400/690 V (112M to 355A/B)
- Color: RAL 5009
- Design N
- Service factor: 1.15
- Ambient temperature: -20 °C up to 50 °C, at 1000 m.a.s.l.
- Class "F" insulation ( $\Delta T=70$  K)
- Degree of protection: IP55
- Mounting: B3T
- Vibration level: Grade A
- Continuous duty: S1
- Thermistors (1 per phase) for frames 160M up to 355A/B
- Squirrel cage rotor: Aluminium die cast
- Shaft seal: V'Ring seal for frames 71 to 200L  
WSeal<sup>®</sup> for frames 225S/M to 355A/B
- Stainless steel nameplate AISI 304
- Fan cover: Steel for frames 71 to 132M/L  
Cast iron for frames 160M to 355A/B
- Sealed bearing for frames sizes up to 200
- Grease nipple for frames 225S/M to 355A/B
- Metric threaded cable entries
- WISE<sup>®</sup> (WEG Insulation System Evolution)<sup>(2)</sup>
- Insulated non-drive endshield for frames 315S/M to 355A/B

<sup>(1)</sup> Except 4-poles motors in 0.75kW & 9.2kW

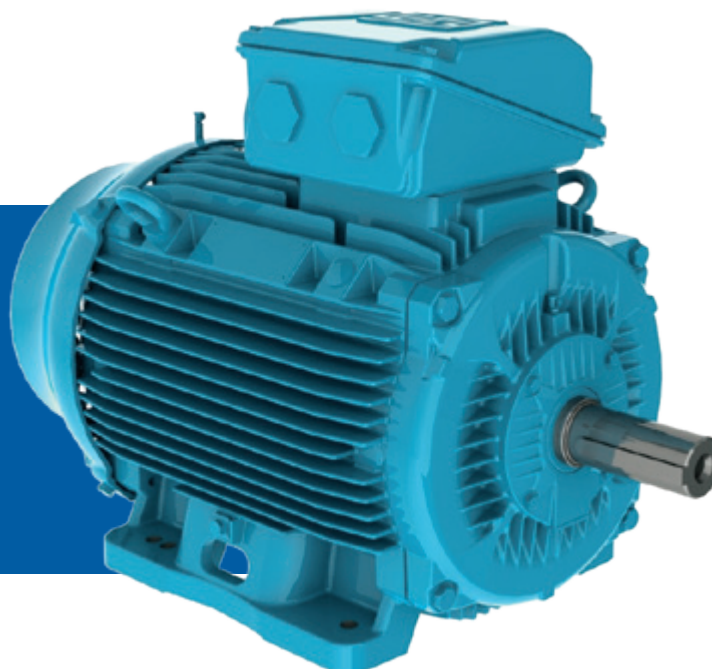
<sup>(2)</sup> Suitable for VFD use up to 575V <sup>(3)</sup>

<sup>(3)</sup> For further details regarding inverter operation, please contact WEG technical support.

## Optional Available

- Super Premium Efficiency (IE4) - Available upon request.
- Other outputs - Available upon request.
- Other number of poles (6 or 8 poles) - Available upon request
- Other mounting forms: Flange FF, C-DIN, Nema C or D
- Other voltages
- Design H
- Vibration level: Grade B
- Suitable to SPM adaptors
- Degree of protection: IP56, IP65, IP66
- Bearing seals: Lip seal, Oil seal, Taconite labyrinth or W3 Seal<sup>®</sup>
- Space heaters
- Thermal protection: thermostats or RTD (Pt-100) in windings and bearings
- Additional terminal box for accessories
- Fans: aluminum, cast iron and bronze
- Canopy for vertical applications
- Non standard or double shaft extensions
- Stainless steel shaft
- Encoder
- Cable glands
- Cooling method: TEBC (Totally enclosed blower cooled) - IC 416
- Roller bearing (160M to 355A/B)
- Insulated non-drive endshield for frames 225S/M to 280S/M
- Special insulation (under request)
- Insulated bearing / shaft grounding for frames 225S/M and above

For mechanical data,  
see the Products &  
Services area on our  
website **www.weg.net**



# W22 Ambient Temperature 50°C

Efficiency and Reliability for Industry

- Excellent cost versus benefit ratio
- Optimisation of environmental resources
- Updated electrical features
- Low noise levels
- Reduced vibration
- Easier maintenance
- Improved efficiency levels





# Components Design

## Cooling System

### Fan Cover

- Aerodynamic concept
- Easier assembly
- Better air flow distribution over frame
- Increased mechanical strength
- Provisions for encoder and canopy

### Fan

- Reduction of fan blades
- Reinforced fan hub structure
- Noise level reduction
- Increased air flow

### Frame

- Terminal box positioned at DE to improve heat dissipation (frames 225S/M to 355A/B)
- Reduced winding and bearing temperatures

### Vibration Monitoring

- Flat areas at both ends for placement of accelerometers

### Eyebolts

- Safer and easier handling
- High mechanical resistance

### Solid Feet

- Higher resistance to impacts
- Suitable for applications with high vibration
- Easier installation and alignment

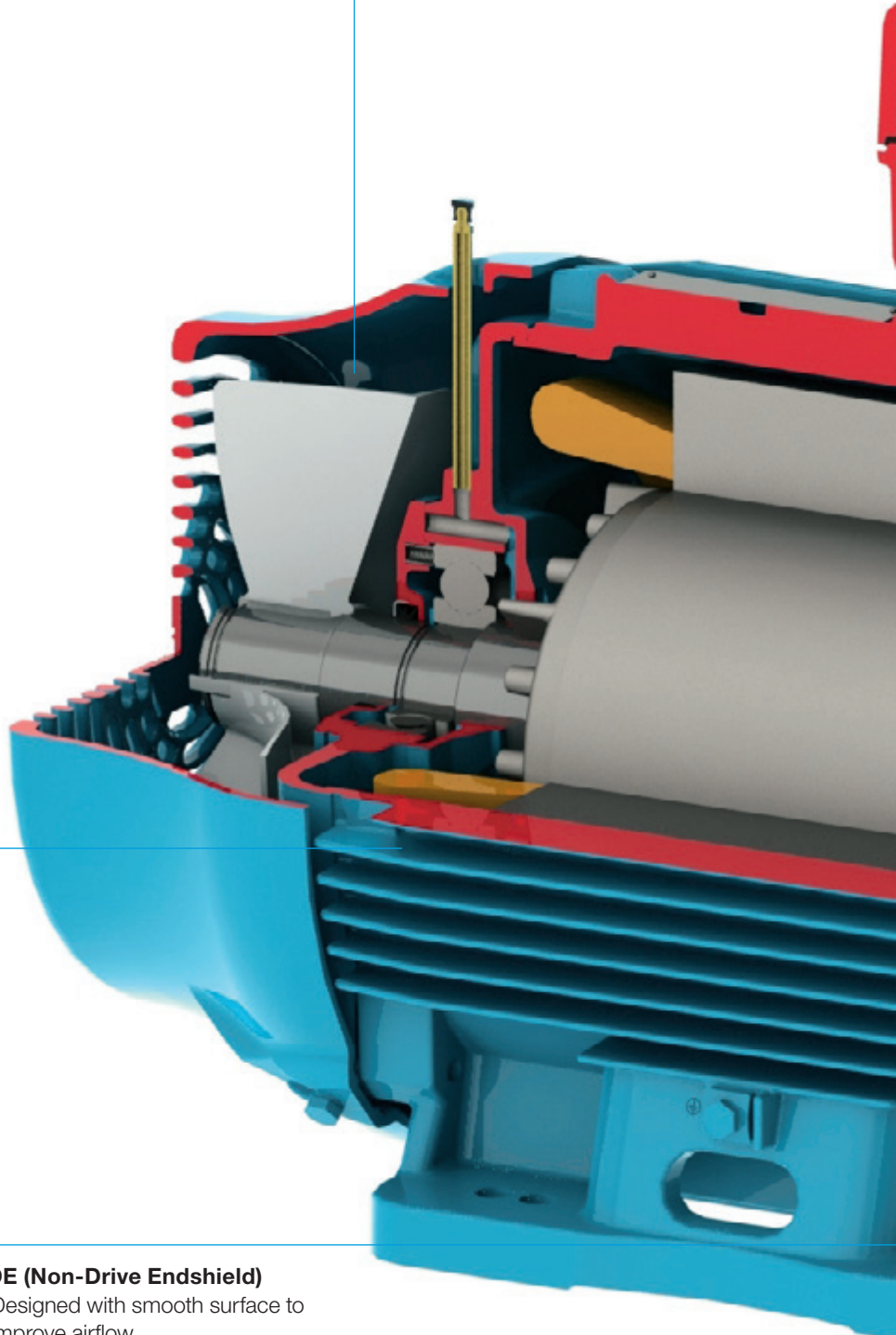
## Endshields Subsystem

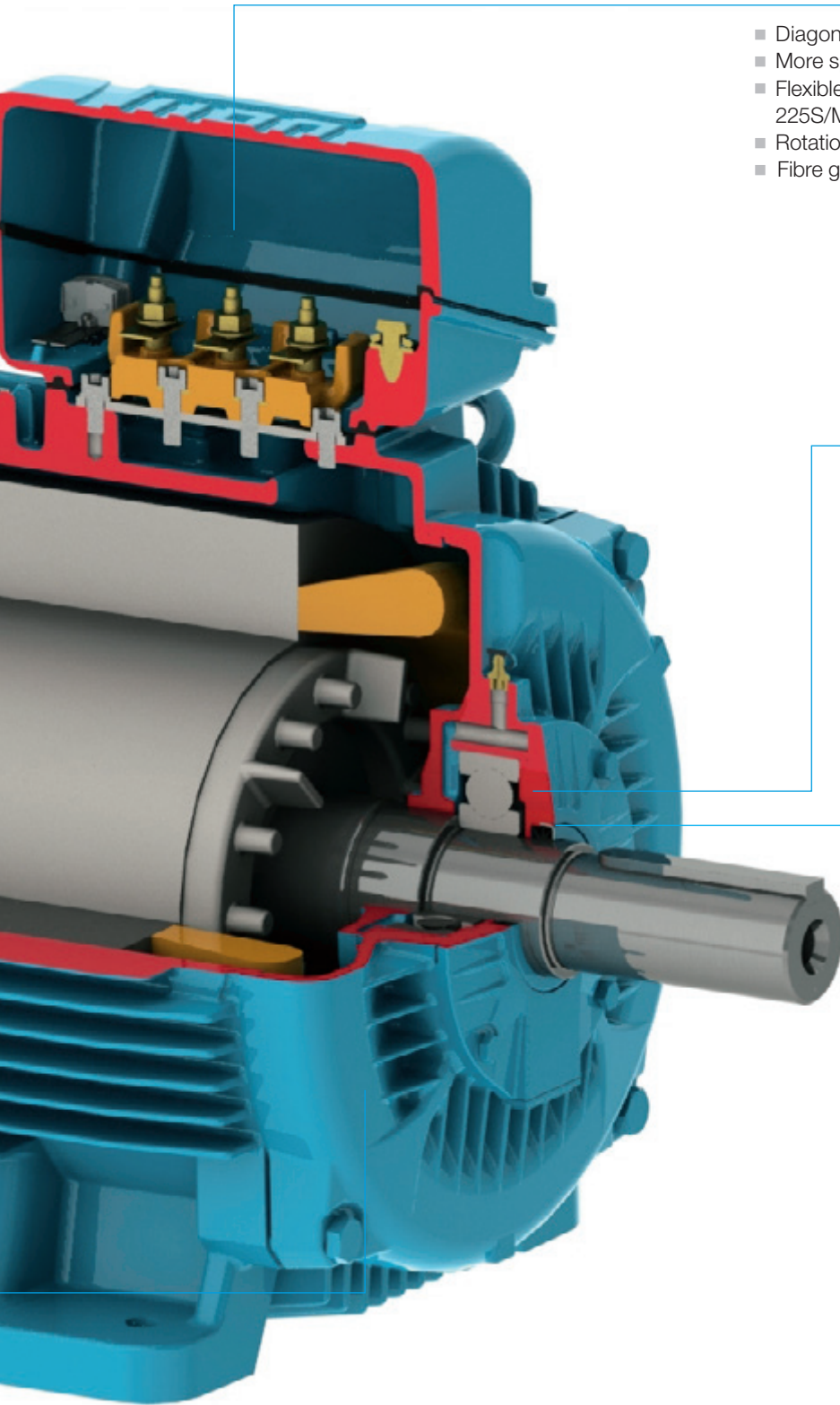
### DE (Drive Endshield)

- Cooling fins for improved heat dissipation
- Reduced bearing operating temperature
- Reinforced endshield structure
- Bolt protection

### NDE (Non-Drive Endshield)

- Designed with smooth surface to improve airflow
- Noise level reduction
- Structure stiffening to avoid machining deformation





### Terminal Box

- Diagonally split for easier cable installation
- More space available for accessory connections
- Flexible mounting (B3T, B3R, B3L) for frames 225S/M to 355A/B
- Rotation 4 x 90°
- Fibre glass reinforced terminal block (BMC)

### Bearing Caps

#### External

- Finned surface for improved bearing heat dissipation

#### Internal

- Redesigned grease path
- Improvement in lubrication quality
- Reduced grease operating temperatures

### Sealing System

- Exclusive WSeal® for frame sizes 225S/M to 355A/B
- Increased dust and moisture protection
- V-Ring sealing for frames 71-200



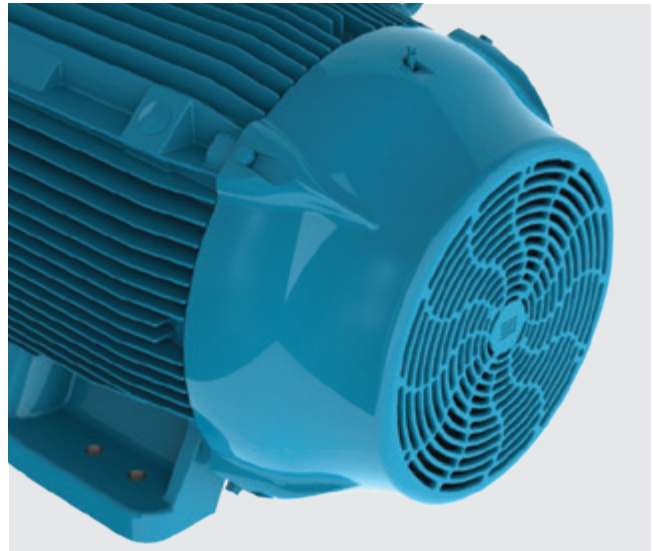
# Design Details

## Cooling System

Designed to provide efficient airflow distribution across the motor frame, keeping operational temperatures low and assuring reliability and extended lifetime. The aerodynamic concept of the fan cover increases the effective airflow, and minimises recirculation losses between the fan and fan cover, whilst the robust design of the fan itself offers reduced noise levels. Motor terminal boxes (for frame sizes 225S/M to 355A/B) and eyebolts were repositioned in order to minimise obstructions and provide better airflow.

This cooling system also contributes to:

- Cooler bearing temperatures resulting in extended relubrication intervals.
- Reduced noise levels fulfilling the most demanding Health & Safety regulations.
- Lower overall operating temperatures resulting in a more efficient material usage.



## Frame

Motor feet are solid providing a more resistant structure against vibration. For frame sizes 160M to 355A/B, the frame design incorporates flat surfaces at the DE and NDE which can be used as points for applying hand held vibration detectors.

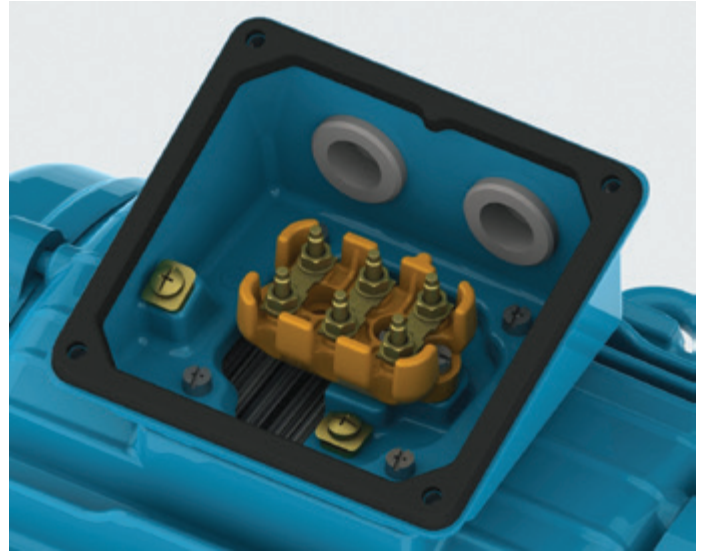
Benefits of the frame design:

- Reduced motor temperature
- Eyebolts positioned to provide safer and easier handling
- Simple and reliable vibration analysis
- Solid and integrated feet providing high mechanical stiffness particularly in heavy duty applications and also trouble free alignment during installation



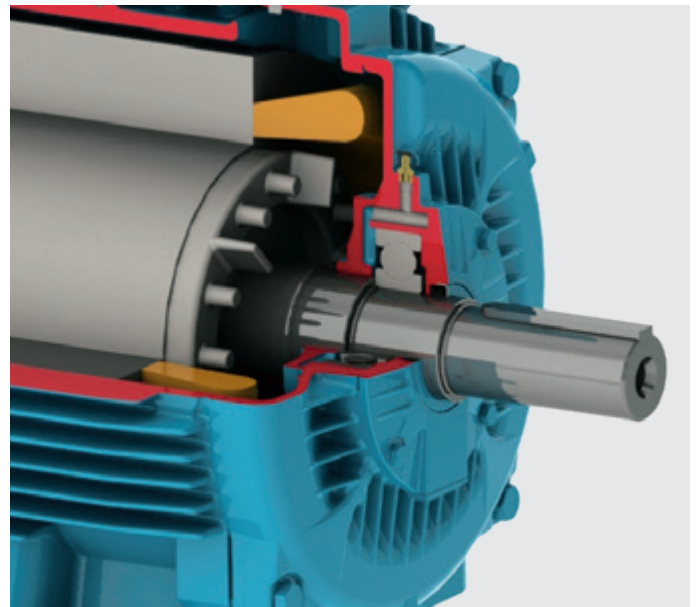
### Terminal Box

Increased internal volume and more accessible terminal blocks provide the user with safe and straightforward cable handling and connections. Diagonally split, the dimensions of the terminal boxes were designed to provide greater space for the incoming power and auxiliary supply cables, resulting in easier assembly. For frame sizes 225S/M to 355A/B, the terminal box is located on top as standard, and can be mounted on the left or right side through modification using an adaptor.



### Bearing Sealing System WSeal®

Composed of a double lipped V-Ring with metallic cap, the WSeal® (fitted to motors in frame sizes 225S/M to 355A/B) protects the motor from contamination by the ingress of liquids and dusts, thus guaranteeing the correct degree of protection in aggressive environments.







# Electrical Data

## W22 - Ambient Temperature 50 °C - High Efficiency - IE2 - 50/60 Hz

Output		Frame	Full Load Torque (Nm)	Locked Rotor Current I <sub>L</sub> /I <sub>n</sub>	Locked Rotor Torque T <sub>L</sub> /T <sub>n</sub>	Break-down Torque T <sub>b</sub> /T <sub>n</sub>	Inertia J (kgm <sup>2</sup> )	Allowable locked rotor time (s)		Weight (kg)	Sound dB(A)	400 V						Full load current I <sub>n</sub> (A)	
								Hot	Cold			Efficiency			Power Factor				
												50	75	100	50	75	100		
II Poles																			
0,75	1	80	2,53	6,5	2,7	2,7	0,0008	14	31	14,5	59,0	2830	76,0	78,5	79,5	0,65	0,78	0,85	1,60
1,1	1,5	90S	3,65	6,7	2,5	2,9	0,0018	12	26	19,0	64,0	2880	80,0	80,5	80,5	0,65	0,77	0,83	2,38
1,5	2	90S	5,01	7,0	3,0	3,2	0,0018	7	15	20,0	64,0	2860	80,0	82,0	82,0	0,63	0,76	0,83	3,18
2,2	3	L90L	7,31	7,4	3,7	3,7	0,0025	11	24	24,0	64,0	2875	83,0	83,6	83,6	0,63	0,76	0,83	4,58
3	4	100L	9,83	8,0	2,5	3,5	0,0064	7	15	35,5	67,0	2915	84,0	85,0	85,0	0,70	0,81	0,86	5,92
4	5,5	112M	13,1	8,0	2,7	3,7	0,0074	11	24	44,0	64,0	2910	85,8	86,0	86,0	0,66	0,78	0,84	7,99
5,5	7,5	132S	17,9	6,8	2,2	3,2	0,0234	12	26	68,0	67,0	2930	86,5	88,0	88,0	0,68	0,79	0,85	10,6
7,5	10	132S	24,5	7,5	2,6	3,3	0,0216	14	31	75,0	67,0	2920	88,0	88,5	88,5	0,72	0,82	0,87	14,1
9,2	12,5	132M	30,0	8,4	2,9	3,5	0,0270	15	33	85,0	67,0	2930	88,5	89,0	89,0	0,70	0,81	0,86	17,3
11	15	160M	35,8	7,0	2,3	3,0	0,0446	17	37	122	67,0	2940	90,0	90,5	90,5	0,71	0,82	0,86	20,4
15	20	160M	48,6	8,0	2,6	3,6	0,0588	13	29	140	67,0	2950	91,0	91,3	91,3	0,71	0,81	0,86	27,6
18,5	25	160L	59,9	8,4	2,8	3,7	0,0735	13	29	155	67,0	2950	91,3	92,0	92,0	0,70	0,80	0,86	33,7
22	30	180L	71,1	8,4	2,7	3,4	0,1138	12	26	200	67,0	2955	92,0	92,2	92,2	0,76	0,84	0,88	39,1
30	40	200L	96,7	7,7	3,0	3,0	0,1710	24	53	255	72,0	2965	92,5	92,9	92,9	0,70	0,80	0,85	54,8
37	50	200L	119	8,0	3,2	3,4	0,2119	17	37	280	72,0	2970	93,0	93,3	93,3	0,68	0,78	0,84	68,1
45	60	225S/M	145	8,3	2,6	3,5	0,2752	17	37	435	75,0	2970	93,0	93,6	93,6	0,74	0,83	0,87	79,8
55	75	250S/M	178	7,7	2,5	3,1	0,4075	23	51	520	75,0	2960	93,6	93,9	93,9	0,79	0,86	0,89	95,0
75	100	280S/M	240	7,0	2,0	2,8	0,8541	28	62	710	77,0	2980	93,4	94,3	94,3	0,79	0,86	0,88	130
90	125	280S/M	289	7,5	2,0	2,8	0,9440	25	55	745	77,0	2980	94,0	94,6	94,6	0,79	0,85	0,88	156
110	150	315S/M	353	7,3	2,0	2,9	1,52	27	59	890	77,0	2980	93,5	94,6	94,9	0,73	0,82	0,86	195
132	175	315S/M	423	7,7	2,0	3,1	1,88	28	62	940	77,0	2980	94,5	95,1	95,1	0,78	0,85	0,88	228
150	200	315S/M	481	8,3	2,4	3,4	2,03	28	62	1170	77,0	2980	94,2	94,8	94,8	0,74	0,83	0,87	263
160	220	315S/M	513	7,5	2,2	3,0	2,24	23	51	1190	77,0	2980	94,8	95,3	95,3	0,80	0,87	0,89	272
185	250	315S/M	613	8,7	2,7	3,6	2,68	27	59	1300	77,0	2883	94,9	95,4	95,4	0,76	0,84	0,88	318
200	270	355M/L	640	8,0	2,1	3,0	3,34	21	46	1240	80,0	2985	94,8	95,5	95,5	0,79	0,86	0,89	340
220	300	355M/L	704	8,8	2,4	3,0	4,42	21	46	1740	80,0	2987	95,1	95,5	95,5	0,83	0,88	0,90	369
250	340	355M/L	800	7,5	2,1	2,7	4,83	32	70	1810	80,0	2985	95,2	95,6	95,6	0,86	0,89	0,90	419
Optionals																			
0,75	1	90S	2,50	6,6	2,7	3,0	0,0012	25	55	17,5	64,0	2870	77,0	79,0	79,0	0,61	0,73	0,80	1,71
1,1	1,5	90L	3,65	6,7	2,5	2,9	0,0018	12	26	19,0	64,0	2880	80,0	80,5	80,5	0,65	0,77	0,83	2,38
1,5	2	90L	4,99	6,7	2,3	2,8	0,0021	7	15	23,5	64,0	2875	80,0	82,0	82,0	0,63	0,76	0,83	3,18
2,2	3	100L	7,21	7,7	2,4	3,4	0,0053	15	33	31,0	67,0	2915	82,5	83,6	83,6	0,66	0,78	0,85	4,47
3	4	L100L	9,83	8,0	2,5	3,5	0,0064	7	15	35,5	67,0	2915	84,0	85,0	85,0	0,70	0,81	0,86	5,92
4	5,5	L112M	13,1	8,0	2,7	3,7	0,0074	11	24	44,0	64,0	2910	85,8	86,0	86,0	0,66	0,78	0,84	7,99
5,5	7,5	132M	17,9	6,8	2,2	3,2	0,0234	12	26	68,0	67,0	2930	86,5	88,0	88,0	0,68	0,79	0,85	10,6
7,5	10	132M	24,5	7,5	2,6	3,3	0,0216	14	31	75,0	67,0	2920	88,0	88,5	88,5	0,72	0,82	0,87	14,1
11	15	160L	35,8	7,0	2,3	3,0	0,0446	17	37	122	67,0	2940	90,0	90,5	90,5	0,71	0,82	0,86	20,4
15	20	160L	48,6	8,0	2,6	3,6	0,0588	13	29	140	67,0	2950	91,0	91,3	91,3	0,71	0,81	0,86	27,6
18,5	25	180M	59,9	7,8	2,4	3,3	0,0921	15	33	180	67,0	2950	91,4	91,8	91,8	0,75	0,84	0,87	33,4
IV Poles																			
0,75	1	80	5,08	6,0	2,6	2,6	0,0029	15	33	15,0	44,0	1410	79,0	79,5	79,6	0,63	0,76	0,81	1,68
1,1	1,5	90S	7,30	6,5	2,1	2,6	0,0049	14	31	21,0	49,0	1440	81,0	81,8	81,8	0,58	0,72	0,81	2,40
1,5	2	90L	9,92	6,7	2,4	2,8	0,0060	10	22	21,0	49,0	1445	81,5	83,0	83,0	0,57	0,71	0,80	3,26
2,2	3	100L	14,6	7,0	2,8	3,2	0,0104	11	24	35,5	53,0	1440	83,0	84,5	84,5	0,60	0,72	0,79	4,76
3	4	L100L	20,0	7,7	3,9	3,9	0,0112	14	31	36,5	53,0	1435	85,0	85,6	85,6	0,60	0,73	0,80	6,32
4	5,5	112M	26,3	7,5	2,8	3,3	0,0156	13	29	43,0	56,0	1455	86,0	86,7	86,7	0,50	0,64	0,73	9,12
5,5	7,5	132S	35,9	7,6	1,8	3,0	0,0528	8	18	67,0	56,0	1465	86,5	87,3	87,7	0,68	0,80	0,86	10,5
7,5	10	160M	48,8	6,3	2,1	2,8	0,0769	15	33	93,0	61,0	1470	88,0	89,0	89,0	0,65	0,77	0,83	14,7
9,2	12,5	160M	59,8	6,7	2,3	2,9	0,0838	14	31	96,0	61,0	1470	88,5	89,3	89,3	0,66	0,77	0,83	17,9
11	15	160M	71,5	6,8	2,5	3,1	0,0980	13	29	105	61,0	1470	89,0	90,2	90,2	0,65	0,76	0,83	21,2
15	20	180M	97,5	7,0	2,6	3,0	0,1401	14	31	152	61,0	1470	90,8	91,3	91,3	0,66	0,77	0,83	28,6
18,5	25	180M	120	6,6	2,6	2,9	0,1657	14	31	164	61,0	1470	91,5	91,6	91,6	0,68	0,78	0,83	35,1
22	30	180M	143	6,8	2,8	3,0	0,2006	15	33	186	61,0	1470	92,0	92,3	92,3	0,70	0,80	0,85	40,5
30	40	200L	194	7,0	2,6	3,1	0,3038	19	42	222	65,0	1477	92,6	92,8	92,8	0,60	0,72	0,80	58,3
37	50	225S/M	239	7,0	2,4	3,0	0,4438	18	40	342	66,0	1480	92,5	92,7	92,7	0,70	0,79	0,85	67,8
45	60	225S/M	291	8,1	3,0	3,6	0,5177	14	31	363	66,0	1480	92,0	93,0	93,1	0,62	0,74	0,80	87,2
55	75	250S/M	355	8,0	2,8	3,4	0,8118	15	33	445	66,0	1482	93,6	93,9	94,0	0,67	0,78	0,84	101
75	100	280S/M	483	7,5	2,2	2,9	1,57	26	57	649	69,0	1485	93,8	94,4	94,4	0,74	0,83	0,86	133
90	125	280S/M	579	7,2	2,2	2,8	1,85	24	53	690	69,0	1484	94,4	94,5	94,5	0,70	0,80	0,84	164
110	150	315S/M	705	7,0	2,3	2,7	2,57	26	57	887	71,0	1490	94,3	95,0	95,0	0,74	0,83	0,86	194
132	175	315S/M	846	7,0	2,4	2,6	2,91	22	48	953	71,0	1490	94,6	95,2	95,2	0,76	0,84	0,87	230
150	200	315S/M	962	7,3	2,6	2,8	3,34	29	64	983	71,0	1490	95,0	95,4	95,4	0,73	0,82	0,86	264
160	220	315S/M	1025	7,5	2,8	3,0	3,54	26	57	1065	71,0	1491	94,8	95,4	95,4	0,68	0,79	0,84	288
185	250	315S/M	1186	8,4	3,1	3,2	3,99	26	57	1115	71,0	1491	94,9	95,6	95,6	0,65	0,76	0,82	341
200	270	315L	1283	7,0	2,7	2,8	4,41	27	59	1235	74,0	1490	95,0	95,6	95,6	0,74	0,82	0,86	351
220	300	315L	1410	8,0	3,2	3,2	4,96	20	44	1445	74,0	1491	92,5	95,7	95,7	0,68	0,79	0,84	395
250	340	315L	1601	8,6	3,5	3,5	5,62	18	40	1460	74,0	1492	95,3	95,7	95,7	0,65	0,77	0,83	454
260	350	355M/L	1666	6,8	2,5	2,5	7,73	18	40	1470	76,0	1491	95,4	95,8	95,8	0,73	0,82	0,85	461
280	380	355M/L	1794	6,8	2,2	2,5	8,05	27	59	1510	76,0	1491	95,5	95,8	95,8	0,74	0,82	0,85	496
Optionals																			
0,75	1	90S																	



Output kW	HP	380 V							Full load current In (A)	415 V							Full load current In (A)	460 V 60Hz							Full load current In (A)
		Rated speed (rpm)	% of full load							Rated speed (rpm)	% of full load							Rated speed (rpm)	% of full load						
			Efficiency			Power Factor					Efficiency			Power Factor					Efficiency			Power Factor			
			50	75	100	50	75	100			50	75	100	50	75	100			50	75	100	50	75	100	
<b>II Poles</b>																									
0,75	1	2805	80,5	81,3	79,6	0,70	0,81	0,87	1,65	2845	75,0	78,5	79,5	0,61	0,74	0,83	1,58	3460	74,0	77,0	78,5	0,60	0,75	0,82	1,46
1,1	1,5	2870	79,0	80,3	80,4	0,70	0,80	0,85	2,45	2890	79,2	80,4	81,0	0,60	0,74	0,81	2,33	3500	78,5	81,5	82,5	0,63	0,75	0,81	2,07
1,5	2	2840	80,5	81,6	81,6	0,68	0,79	0,85	3,29	2870	79,3	81,9	82,5	0,58	0,73	0,81	3,12	3480	78,5	82,5	84,0	0,60	0,74	0,81	2,77
2,2	3	2860	83,0	83,2	83,2	0,69	0,80	0,85	4,73	2885	82,2	83,4	83,9	0,59	0,72	0,80	4,56	3490	82,5	84,0	85,5	0,61	0,74	0,81	3,99
3	4	2905	84,9	85,0	85,0	0,71	0,83	0,88	6,09	2920	83,1	84,6	85,0	0,66	0,78	0,84	5,85	3530	82,5	85,5	87,5	0,67	0,79	0,85	5,06
4	5,5	2900	85,0	85,8	85,8	0,70	0,81	0,87	8,14	2920	85,3	85,9	86,3	0,62	0,74	0,82	7,86	3525	84,0	86,5	87,5	0,62	0,75	0,82	7,00
5,5	7,5	2920	87,1	87,6	87,6	0,74	0,83	0,88	10,8	2935	85,6	87,6	88,0	0,63	0,76	0,83	10,5	3540	85,5	87,5	88,5	0,66	0,78	0,84	9,29
7,5	10	2910	88,0	88,1	88,1	0,77	0,85	0,89	14,5	2930	87,3	88,3	88,7	0,67	0,79	0,85	13,8	3535	86,5	88,5	89,5	0,70	0,82	0,87	12,1
9,2	12,5	2920	88,5	89,0	89,0	0,75	0,85	0,89	17,6	2935	87,6	88,6	89,0	0,65	0,77	0,84	17,1	3540	87,5	89,5	90,2	0,68	0,81	0,86	14,9
11	15	2930	90,0	90,1	90,1	0,75	0,85	0,88	21,1	2945	89,6	90,5	90,6	0,67	0,79	0,84	20,1	3550	89,5	90,2	91,0	0,69	0,81	0,86	17,6
15	20	2940	90,0	90,9	90,9	0,76	0,84	0,88	28,5	2950	90,6	91,2	91,4	0,67	0,78	0,84	27,2	3555	90,2	91,0	91,7	0,68	0,80	0,86	23,9
18,5	25	2940	91,0	91,6	91,6	0,74	0,83	0,88	34,9	2950	91,0	91,9	92,2	0,66	0,77	0,84	33,2	3555	90,2	91,7	92,4	0,68	0,79	0,85	29,6
22	30	2950	91,0	91,8	91,8	0,79	0,86	0,79	46,1	2960	91,8	92,4	92,4	0,73	0,82	0,87	38,1	3562	91,0	92,4	92,4	0,73	0,82	0,87	34,3
30	40	2960	92,0	92,6	92,6	0,76	0,85	0,86	57,2	2970	92,0	93,0	93,0	0,66	0,77	0,82	54,7	3570	91,7	92,4	93,0	0,69	0,80	0,84	48,2
37	50	2965	93,2	93,3	93,3	0,73	0,82	0,86	70,1	2970	92,8	93,4	93,5	0,63	0,75	0,80	68,8	3570	92,4	93,0	93,0	0,66	0,78	0,83	60,2
45	60	2960	93,0	93,2	93,2	0,79	0,86	0,88	83,4	2970	93,0	93,6	93,8	0,72	0,81	0,86	77,6	3570	91,7	93,0	93,0	0,74	0,83	0,87	69,8
55	75	2955	93,8	93,6	93,6	0,83	0,88	0,90	99,2	2965	93,3	93,8	94,0	0,75	0,84	0,88	92,5	3570	92,4	93,0	93,6	0,76	0,86	0,88	83,8
75	100	2975	93,6	94,1	94,1	0,82	0,87	0,89	136	2980	93,2	94,2	94,3	0,76	0,84	0,87	127	3580	91,7	93,0	93,6	0,74	0,84	0,87	116
90	125	2975	94,2	94,4	94,4	0,81	0,87	0,89	163	2980	93,8	94,5	94,5	0,76	0,84	0,87	152	3580	92,4	93,6	94,5	0,76	0,84	0,87	137
110	150	2977	94,0	94,8	94,8	0,77	0,85	0,88	200	2980	93,4	94,5	94,9	0,69	0,79	0,84	192	3582	92,0	93,8	94,5	0,72	0,81	0,85	172
132	175	2977	94,6	94,9	94,9	0,80	0,87	0,89	237	2980	94,4	95,1	95,2	0,73	0,84	0,87	222	3582	93,0	94,1	95,0	0,76	0,84	0,87	200
150	200	2980	94,2	94,8	94,8	0,80	0,86	0,87	276	2985	93,8	94,5	94,8	0,74	0,81	0,85	259	3585	93,5	94,5	95,0	0,76	0,84	0,86	230
160	220	2875	94,9	95,2	95,2	0,83	0,88	0,90	284	2980	94,7	95,3	95,3	0,78	0,86	0,88	265	3582	91,0	93,6	95,0	0,77	0,85	0,88	240
185	250	2980	95,0	95,3	95,3	0,79	0,86	0,89	331	2984	94,8	95,4	95,4	0,73	0,83	0,87	310	3585	94,1	95,0	95,4	0,74	0,83	0,87	280
200	270	2984	95,0	95,2	95,5	0,82	0,88	0,90	354	2987	93,5	95,1	95,6	0,76	0,84	0,87	335	3587	92,4	94,1	95,4	0,79	0,86	0,89	296
220	300	2985	95,1	95,2	95,4	0,85	0,89	0,91	385	2988	95,1	95,3	95,6	0,81	0,87	0,88	364	3588	94,5	95,8	96,2	0,82	0,88	0,90	319
250	340	2980	95,0	95,5	95,5	0,88	0,90	0,91	437	2985	95,4	95,7	95,7	0,85	0,88	0,89	408	3585	94,5	95,8	96,2	0,84	0,90	0,91	358
<b>Optionals</b>																									
0,75	1	2850	77,8	79,1	78,3	0,66	0,77	0,83	1,75	2880	76,0	78,7	79,2	0,56	0,70	0,78	1,69	3480	74,0	78,5	78,5	0,59	0,71	0,78	1,54
1,1	1,5	2870	79,0	80,3	80,4	0,70	0,80	0,85	2,45	2890	79,2	80,4	81,0	0,60	0,74	0,81	2,33	3500	78,5	81,5	82,5	0,63	0,75	0,81	2,07
1,5	2	2855	80,5	81,6	81,6	0,68	0,79	0,85	3,29	2885	79,3	81,9	82,5	0,58	0,73	0,81	3,12	3490	78,5	82,5	84,0	0,60	0,74	0,81	2,77
2,2	3	2890	83,0	83,2	83,2	0,71	0,82	0,87	4,62	2920	81,5	83,2	83,6	0,62	0,75	0,82	4,46	3530	80,0	84,0	85,5	0,64	0,77	0,84	3,84
3	4	2905	84,9	85,0	85,0	0,71	0,83	0,88	6,09	2920	83,1	84,6	85,0	0,66	0,78	0,84	5,85	3530	82,5	85,5	87,5	0,67	0,79	0,85	5,06
4	5,5	2900	85,0	85,8	85,8	0,70	0,81	0,87	8,14	2920	85,3	85,9	86,3	0,62	0,74	0,82	7,86	3525	84,0	86,5	87,5	0,62	0,75	0,82	7,00
5,5	7,5	2920	87,1	87,6	87,6	0,74	0,83	0,88	10,8	2935	85,6	87,6	88,0	0,63	0,76	0,83	10,5	3540	85,5	87,5	88,5	0,66	0,78	0,84	9,29
7,5	10	2910	88,0	88,1	88,1	0,77	0,85	0,89	14,5	2930	87,3	88,3	88,7	0,67	0,79	0,85	13,8	3535	86,5	88,5	89,5	0,70	0,82	0,87	12,1
9,2	12,5	2920	88,5	89,0	89,0	0,75	0,85	0,89	17,6	2935	87,6	88,6	89,0	0,65	0,77	0,84	17,1	3540	87,5	89,5	90,2	0,68	0,81	0,86	14,9
11	15	2930	90,0	90,1	90,1	0,75	0,85	0,88	21,1	2945	89,6	90,5	90,6	0,67	0,79	0,84	20,1	3550	89,5	90,2	91,0	0,69	0,81	0,86	17,6
15	20	2940	90,0	90,9	90,9	0,76	0,84	0,88	28,5	2950	90,6	91,2	91,4	0,67	0,78	0,84	27,2	3555	90,2	91,0	91,7	0,68	0,80	0,86	23,9
18,5	25	2940	91,0	91,4	91,4	0,78	0,86	0,89	34,6	2955	91,2	92,0	92,0	0,72	0,82	0,86	32,5	3560	90,2	91,7	91,7	0,72	0,83	0,86	29,4
<b>IV Poles</b>																									
0,75	1	1400	79,0	79,5	79,6	0,68	0,80	0,84	1,70	1415	77,9	79,2	79,9	0,60	0,73	0,79	1,65	1720	78,5	80,0	82,5	0,59	0,74	0,79	1,44
1,1	1,5	1432	81,7	81,8	81,8	0,63	0,76	0,83	2,46	1444	80,1	81,5	82,1	0,58	0,68	0,77	2,42	1755	80,0	82,5	84,0	0,59	0,68	0,77	2,13
1,5	2	1435	82,5	82,8	82,8	0,63	0,77	0,83	3,32	1450	80,1	83,1	83,1	0,53	0,68	0,78	3,22	1750	81,5	84,0	84,0	0,55	0,69	0,78	2,87
2,2	3	1430	83,5	84,3	84,3	0,61	0,75	0,81	4,90	1445	82,3	84,5	84,9	0,56	0,69	0,77	4,68	1750	83,0	85,5	87,5	0,57	0,69	0,76	4,15
3	4	1425	85,4	85,5	85,5	0,65	0,77	0,83	6,42	1440	84,3	85,5	86,0	0,58	0,70	0,78	6,22	1745	84,0	86,5	87,5	0,57	0,70	0,79	5,45
4	5,5	1450	86,5	86,6	86,6	0,67	0,80	0,84	9,00	1456	84,5	85,5	86,6	0,47	0,61	0,70	9,18	1760	85,0	87,5	87,5	0,50	0,63	0,71	8,08
5,5	7,5	1460	86,5	87,7	87,7	0,70	0,83	0,88	10,8	1470	86,5	87,3	87,3	0,65	0,77	0,84	10,4	1772	86,8	88,0	89,5	0,65	0,76	0,83	9,29
7,5	10	1465	88,5	88,7	88,7	0,69	0,80	0,85	15,1	1470	87,5	89,0	89,1	0,61	0,74	0,81	14,5	1774	87,5	89,5	90,2	0,62	0,75	0,81	12,9
9,2	12,5	1465	89,0	89,3	89,3	0,70	0,80	0,85	18,4	1470	88,0	89,3	89,3	0,62	0,74	0,81	17,7	1773	88,5	89,5	91,0	0,63	0,73	0,80	15,9
11	15	1465	89,0	89,8	89,8	0,69	0,79	0,85	21,9	1470	88,5	90,0	90,3	0,61	0,73	0,81	20,9	1775	88,5	90,2	91,0	0,62	0,75	0,82	18,5
15	20	1465	90,8	91,0	91,0																				



# Electrical Data

## W22 - Ambient Temperature 50 °C - Premium Efficiency - IE3 - 50/60 Hz

Output		Frame	Full Load Torque (Nm)	Locked Rotor Current I <sub>L</sub> /I <sub>n</sub>	Locked Rotor Torque T <sub>L</sub> /T <sub>n</sub>	Break-down Torque T <sub>b</sub> /T <sub>n</sub>	Inertia J (kgm <sup>2</sup> )	Allowable locked rotor time (s)		Weight (kg)	Sound dB(A)	400 V						Full load current I <sub>n</sub> (A)	
								Hot	Cold			Rated speed (rpm)	% of full load			Power Factor			
													50	75	100	50	75		100
<b>II Poles</b>																			
0,75	1	80	2,51	7,5	3,8	3,8	0,0008	25	55	14,1	59,0	2850	80,0	81,0	81,0	0,63	0,74	0,82	1,63
1,1	1,5	90S	3,64	7,8	3,3	3,5	0,0018	19	42	21,0	62,0	2890	82,0	84,2	83,5	0,63	0,75	0,82	2,32
1,5	2	90S	4,99	7,6	3,3	3,3	0,0020	15	33	21,5	62,0	2875	83,0	84,5	84,5	0,64	0,76	0,83	3,09
2,2	3	L90L	7,32	7,7	3,5	3,5	0,0026	12	26	24,5	62,0	2870	86,0	86,3	86,3	0,65	0,77	0,83	4,43
3	4	100L	9,82	8,8	3,4	3,8	0,0064	15	33	35,0	67,0	2920	85,5	87,3	87,3	0,69	0,81	0,86	5,77
4	5,5	112M	13,2	8,0	2,8	3,5	0,0081	22	48	41,0	62,0	2900	88,0	88,4	88,4	0,69	0,80	0,86	7,59
5,5	7,5	132S	17,9	7,9	2,6	3,5	0,0234	13	29	65,0	63,0	2940	86,9	88,7	89,4	0,71	0,80	0,86	10,3
7,5	10	132S	24,4	8,8	3,0	3,6	0,0234	10	22	70,0	63,0	2935	88,5	89,8	90,3	0,68	0,80	0,85	14,1
9,2	12,5	132M	30,0	8,8	3,1	3,6	0,0303	16	35	84,0	63,0	2935	90,4	90,7	90,7	0,71	0,81	0,88	16,6
11	15	160M	35,6	8,0	2,6	3,4	0,0482	12	26	115	67,0	2950	90,3	91,4	91,4	0,71	0,82	0,87	20,0
15	20	160M	48,7	8,0	2,7	3,5	0,0625	8	18	120	67,0	2945	90,9	91,8	91,9	0,74	0,84	0,88	26,8
18,5	25	160L	59,9	8,6	3,1	3,7	0,0811	6	13	150	67,0	2950	91,5	92,3	92,6	0,69	0,80	0,85	33,9
30	40	200L	96,7	7,7	3,0	3,0	0,1703	16	35	235	72,0	2965	92,2	93,2	93,5	0,69	0,80	0,85	54,5
37	50	200L	119	7,7	3,1	3,0	0,2214	13	29	280	72,0	2965	92,6	93,4	93,8	0,69	0,79	0,84	67,8
45	60	225S/M	145	7,7	2,4	3,4	0,2861	13	29	400	74,0	2966	93,0	94,0	94,0	0,74	0,83	0,88	78,5
55	75	250S/M	178	7,8	2,5	3,1	0,4245	19	42	470	74,0	2960	93,6	94,2	94,4	0,77	0,85	0,88	95,6
75	100	280S/M	240	7,5	2,0	3,1	0,9386	26	79	505	77,0	2980	93,7	94,8	94,9	0,78	0,85	0,88	130
90	125	280S/M	289	7,6	2,1	2,9	1,03	27	59	710	77,0	2975	94,3	95,0	95,2	0,80	0,86	0,89	153
110	150	315S/M	353	7,1	1,9	3,0	1,59	38	84	900	77,0	2980	94,3	95,3	95,4	0,78	0,85	0,88	189
132	175	315S/M	423	7,6	2,2	3,1	1,96	34	75	950	77,0	2980	94,5	95,4	95,6	0,78	0,86	0,89	224
150	200	315S/M	481	8,0	2,3	3,2	2,18	20	44	1050	77,0	2980	95,0	95,4	95,6	0,81	0,87	0,89	254
160	220	315S/M	513	7,4	2,2	2,9	2,61	28	62	1150	77,0	2980	95,1	95,6	95,8	0,83	0,88	0,90	268
185	250	315S/M	594	7,5	2,5	2,9	3,13	22	48	1110	77,0	2978	95,4	95,8	95,8	0,79	0,86	0,89	313
200	270	355M/L	640	7,9	2,1	2,9	3,56	30	66	1300	80,0	2985	95,0	95,6	96,0	0,80	0,87	0,88	342
220	300	355M/L	705	7,7	2,4	2,7	4,18	35	77	1600	80,0	2983	95,0	95,6	95,8	0,85	0,89	0,90	368
250	340	355M/L	801	7,9	2,4	2,8	4,93	30	66	1750	80,0	2984	95,0	95,6	95,8	0,85	0,89	0,90	419
<b>Optionals</b>																			
0,75	1	90S	2,47	8,2	3,3	3,6	0,0015	24	53	20,0	62,0	2900	79,0	81,5	81,5	0,63	0,75	0,82	1,62
1,5	2	L90S	4,99	7,6	3,3	3,3	0,0020	15	33	21,5	62,0	2875	83,0	84,5	84,5	0,64	0,76	0,83	3,09
2,2	3	100L	7,20	8,6	3,2	3,3	0,0059	22	48	31,0	67,0	2920	85,0	86,6	86,6	0,71	0,82	0,87	4,21
3	4	L100L	9,82	8,8	3,4	3,8	0,0064	15	33	35,0	67,0	2920	85,5	87,3	87,3	0,69	0,81	0,86	5,77
4	5,5	132S	13,0	8,2	2,6	3,4	0,0234	24	53	61,0	63,0	2945	86,0	88,0	88,1	0,73	0,82	0,87	7,53
4	5,5	L112M	13,2	8,0	2,8	3,5	0,0081	22	48	41,0	62,0	2900	88,0	88,4	88,4	0,69	0,80	0,86	7,59
5,5	7,5	132M	17,9	7,9	2,6	3,5	0,0234	13	29	65,0	63,0	2940	86,9	88,7	89,4	0,71	0,80	0,86	10,3
7,5	10	132M	24,4	8,8	3,0	3,6	0,0234	10	22	70,0	63,0	2935	88,5	89,8	90,3	0,68	0,80	0,85	14,1
11	15	160L	35,6	8,0	2,6	3,4	0,0482	12	26	115	67,0	2950	90,3	91,4	91,4	0,71	0,82	0,87	20,0
15	20	160L	48,7	8,0	2,7	3,5	0,0625	8	18	120	67,0	2945	90,9	91,8	91,9	0,74	0,84	0,88	26,8
18,5	25	180M	59,7	8,5	2,7	3,6	0,0973	11	24	170	67,0	2960	91,5	92,0	92,6	0,67	0,78	0,84	34,3
22	30	180L	71,1	8,3	2,7	3,6	0,1183	6	13	185	67,0	2955	92,3	92,9	92,9	0,69	0,80	0,86	39,7
<b>IV Poles</b>																			
0,75	1	80	4,99	7,2	3,4	3,6	0,0032	18	40	14,5	44,0	1435	80,0	82,0	82,5	0,55	0,69	0,79	1,66
1,1	1,5	90S	7,27	7,0	2,5	2,9	0,0055	15	33	19,5	49,0	1445	83,0	84,5	84,5	0,59	0,72	0,80	2,35
1,5	2	90L	9,92	7,4	2,7	3,1	0,0066	13	29	23,0	49,0	1445	84,0	85,3	85,3	0,58	0,72	0,80	3,17
2,2	3	100L	14,7	7,4	3,7	3,5	0,0090	18	40	31,5	53,0	1435	86,5	86,7	86,7	0,60	0,73	0,80	4,58
3	4	L100L	19,9	7,8	4,0	4,1	0,0120	15	33	37,5	53,0	1440	87,0	87,5	87,7	0,60	0,73	0,80	6,17
4	5,5	112M	26,4	7,0	2,5	3,1	0,0180	15	33	44,0	56,0	1450	88,0	88,6	88,8	0,61	0,73	0,80	8,13
5,5	7,5	132S	35,9	8,3	2,2	3,3	0,0491	12	26	66,0	56,0	1465	89,0	89,6	89,7	0,69	0,80	0,85	10,4
7,5	10	132M	48,8	8,7	2,6	3,8	0,0601	9	20	80,0	56,0	1470	89,5	90,0	90,6	0,61	0,74	0,81	14,8
9,2	12,5	160M	59,8	7,2	2,5	3,0	0,1118	16	35	109	61,0	1470	90,0	91,3	91,3	0,66	0,77	0,83	17,5
11	15	160M	71,4	7,5	2,8	3,2	0,1191	11	24	113	61,0	1472	91,0	91,4	91,5	0,65	0,77	0,83	20,9
15	20	180M	97,5	7,0	2,8	3,1	0,1570	23	51	155	61,0	1470	91,9	92,5	92,3	0,66	0,77	0,83	28,3
18,5	25	180L	120	7,4	3,0	3,2	0,2006	13	29	168	61,0	1472	92,2	92,8	92,8	0,64	0,76	0,82	35,1
22	30	200L	142	8,3	3,3	3,8	0,3068	11	24	220	63,0	1485	92,0	92,5	93,0	0,58	0,71	0,78	43,8
30	40	200L	194	7,9	3,0	3,3	0,3602	17	37	260	63,0	1480	92,9	93,5	93,6	0,60	0,73	0,80	57,8
37	50	225S/M	239	7,7	2,8	3,3	0,5177	13	29	365	63,0	1480	93,0	93,5	93,9	0,70	0,80	0,85	66,9
45	60	225S/M	290	8,6	3,1	3,9	0,6143	13	29	400	63,0	1484	92,8	93,9	94,2	0,61	0,73	0,80	86,2
55	75	250S/M	355	7,5	2,8	3,1	0,9412	14	31	440	64,0	1480	94,1	94,6	94,6	0,69	0,80	0,85	98,7
75	100	280S/M	483	7,5	2,2	2,7	1,79	30	66	630	69,0	1485	94,5	95,1	95,2	0,72	0,82	0,85	134
90	125	280S/M	579	7,0	2,2	2,6	2,09	30	66	700	69,0	1485	94,9	95,4	95,4	0,75	0,83	0,86	158
110	150	315S/M	705	7,1	2,4	2,7	2,78	33	73	950	71,0	1490	94,7	95,5	95,6	0,74	0,82	0,86	193
132	175	315S/M	846	7,5	2,6	2,8	3,23	30	66	1010	71,0	1490	95,1	95,7	95,8	0,74	0,82	0,86	231
150	200	315S/M	961	7,8	2,7	2,7	3,77	27	59	1030	71,0	1491	95,4	95,8	95,9	0,71	0,81	0,85	266
160	220	315S/M	1026	7,3	2,6	2,8	3,99	28	62	1080	71,0	1490	95,2	95,9	96,0	0,74	0,82	0,86	280
185	250	315S/M	1186	7,8	2,9	3,0	4,42	25	55	1150	71,0	1490	95,5	96,0	96,0	0,71	0,80	0,85	327
200	270	315L	1282	8,3	3,1	3,2	4,75	21	46	1200	73,0	1491	95,7	96,0	96,0	0,68	0,79	0,84	358
220	300	315L	1410	8,3	3,2	3,3	5,30	12	26	1340	73,0	1491	95,8	96,1	96,2	0,72	0,81	0,85	388
250	340	315L	1601	9,2	3,4	3,5	5,75	19	42	1430	73,0	1492	95,5	96,2	96,2	0,65	0,76	0,82	457
260	350	315L	1666	8,3	2,9	3,0	6,19	19	42	1430	73,0	1491	96,0	96,2	96,2	0,75	0,81	0,85	459
280	380	355M/L	1793	7,8	2,7	2,9	8,93	20	44	1600	74,0	1492	95,9	96,0	96,2	0,65	0,76	0,81	519
<b>Optionals</b>																			

Output		380 V							415 V							460 V 60Hz																																																																																																																																																																																																																																																																																																																																																																																																																																																																																																																																																																																																																																																																																			
		Rated speed (rpm)	% of full load						Full load current In (A)	Rated speed (rpm)	% of full load						Full load current In (A)	Rated speed (rpm)	% of full load						Full load current In (A)																																																																																																																																																																																																																																																																																																																																																																																																																																																																																																																																																																																																																																																																										
			Efficiency			Power Factor					Efficiency			Power Factor					Efficiency			Power Factor																																																																																																																																																																																																																																																																																																																																																																																																																																																																																																																																																																																																																																																																													
			50	75	100	50	75	100			50	75	100	50	75	100			50	75	100	50	75	100																																																																																																																																																																																																																																																																																																																																																																																																																																																																																																																																																																																																																																																																											
kW	HP																																																																																																																																																																																																																																																																																																																																																																																																																																																																																																																																																																																																																																																																																																		
<b>II Poles</b>																																																																																																																																																																																																																																																																																																																																																																																																																																																																																																																																																																																																																																																																																																			
0,75	1	2830	80,0	80,5	80,7	0,68	0,78	0,85	1,66	2865	79,1	81,0	81,1	0,59	0,72	0,79	1,63	3475	75,5	80,0	81,5	0,60	0,72	0,79	1,46	1,1	1,5	2870	82,6	84,0	84,0	0,68	0,79	0,84	2,37	2895	81,4	84,0	84,7	0,59	0,72	0,80	2,26	3500	77,0	81,5	84,0	0,63	0,75	0,81	2,03	1,5	2	2860	83,7	84,4	84,4	0,69	0,80	0,85	3,18	2885	82,2	84,8	85,2	0,59	0,72	0,80	3,06	3490	80,0	82,5	85,5	0,61	0,74	0,81	2,72	2,2	3	2850	85,0	85,9	85,9	0,70	0,81	0,86	4,52	2880	85,3	86,4	86,5	0,61	0,74	0,81	4,37	3490	84,0	85,5	86,5	0,64	0,76	0,83	3,85	3	4	2905	86,0	87,1	87,1	0,75	0,84	0,88	5,95	290	85,0	87,2	87,4	0,66	0,78	0,84	5,68	3530	82,5	86,5	88,5	0,68	0,79	0,85	5,01	4	5,5	2880	87,5	88,0	88,1	0,73	0,83	0,88	7,84	2910	87,5	88,0	88,4	0,65	0,77	0,84	7,49	3515	85,5	87,5	88,5	0,67	0,79	0,85	6,67	5,5	7,5	2935	87,6	88,9	89,2	0,76	0,86	0,88	10,6	2945	86,1	88,3	89,2	0,69	0,79	0,83	10,3	3550	84,7	87,6	89,5	0,69	0,80	0,86	8,97	7,5	10	2930	89,2	90,1	90,1	0,73	0,83	0,88	14,4	2940	87,9	89,7	90,3	0,63	0,76	0,83	13,9	3545	86,9	89,3	90,2	0,67	0,78	0,84	12,4	9,2	12,5	2925	90,7	90,8	90,8	0,75	0,85	0,89	17,3	2940	90,1	90,7	90,7	0,68	0,79	0,85	16,6	3540	88,5	90,2	91,0	0,69	0,80	0,85	14,8	11	15	2940	90,7	91,2	91,2	0,75	0,84	0,88	20,8	2950	89,9	91,3	91,4	0,68	0,79	0,85	19,7	3555	88,6	90,6	91,0	0,70	0,80	0,85	17,9	15	20	2935	91,0	91,6	91,9	0,72	0,82	0,87	28,5	2950	90,3	91,6	91,9	0,63	0,76	0,82	27,7	3550	89,7	91,5	91,7	0,66	0,78	0,84	24,4	18,5	25	2945	92,0	92,3	92,4	0,74	0,83	0,88	34,6	2955	91,0	92,2	92,4	0,64	0,77	0,83	33,6	3560	90,6	92,2	92,4	0,67	0,79	0,84	29,9	30	40	2960	92,6	93,2	93,3	0,75	0,83	0,87	56,2	2965	91,8	93,0	93,3	0,64	0,76	0,82	54,6	3570	90,8	92,6	93,0	0,69	0,79	0,84	48,2	37	50	2960	93,0	93,6	93,7	0,75	0,84	0,87	69,0	2967	92,0	93,2	93,7	0,63	0,76	0,82	67,0	3570	91,5	93,0	93,0	0,69	0,79	0,84	59,4	45	60	2965	93,5	94,0	94,0	0,78	0,85	0,88	82,7	2970	93,2	93,8	94,0	0,71	0,81	0,86	77,4	3570	93,0	93,3	93,6	0,73	0,80	0,87	69,4	55	75	2955	93,8	94,0	94,3	0,80	0,87	0,90	98,5	2965	93,4	94,3	94,4	0,73	0,83	0,87	93,2	3567	92,2	93,6	93,6	0,75	0,84	0,88	83,8	75	100	2975	93,9	94,5	94,7	0,81	0,87	0,89	135	2980	93,5	94,7	94,9	0,75	0,84	0,87	126	3580	91,8	93,6	94,1	0,77	0,84	0,87	115	90	125	2975	94,0	94,5	95,0	0,83	0,88	0,89	162	2980	94,2	95,0	95,2	0,78	0,85	0,88	149	3580	92,8	94,7	95,0	0,79	0,86	0,88	135	110	150	2975	94,6	95,0	95,4	0,81	0,87	0,89	197	2980	94,1	95,2	95,4	0,75	0,83	0,87	184	3580	92,8	94,4	95,0	0,75	0,83	0,87	167	132	175	2977	94,7	95,5	95,6	0,81	0,87	0,90	233	2980	94,3	95,4	95,6	0,75	0,84	0,88	218	3580	92,9	94,5	95,4	0,76	0,84	0,88	197	150	200	2980	95,0	95,4	95,6	0,81	0,87	0,89	268	2982	94,7	95,4	95,6	0,75	0,84	0,87	251	3585	93,5	95,0	95,4	0,76	0,84	0,88	224	160	220	2975	95,3	95,6	95,8	0,82	0,88	0,90	282	2980	94,9	95,6	95,8	0,81	0,85	0,88	264	3580	93,8	95,1	95,8	0,78	0,86	0,89	236	185	250	2975	95,5	95,8	95,8	0,82	0,88	0,90	326	2980	95,2	95,8	95,8	0,77	0,85	0,88	305	3581	94,2	95,4	95,8	0,78	0,85	0,89	272	200	270	2983	95,2	95,6	95,8	0,83	0,89	0,90	352	2986	94,9	95,6	95,8	0,77	0,85	0,88	330	3587	93,5	95,0	95,8	0,79	0,86	0,89	294	220	300	2980	95,2	95,6	95,8	0,87	0,89	0,90	388	2985	95,0	95,6	95,8	0,84	0,88	0,90	355	3585	94,4	95,5	95,8	0,84	0,88	0,91	317	250	340	2982	95,2	95,6	95,8	0,88	0,90	0,91	436	2986	95,0	95,6	95,8	0,85	0,88	0,90	403	3586	95,2	95,6	95,8	0,85	0,89	0,90	364
<b>Optionals</b>																																																																																																																																																																																																																																																																																																																																																																																																																																																																																																																																																																																																																																																																																																			
0,75	1	2890	79,5	81,0	81,0	0,64	0,76	0,83	1,69	2910	78,4	81,5	81,5	0,56	0,69	0,77	1,66	3510	74,0	78,5	81,5	0,58	0,70	0,77	1,50	1,5	2	2860	83,7	84,4	84,4	0,69	0,80	0,85	3,18	2885	82,2	84,8	85,2	0,59	0,72	0,80	3,06	3490	80,0	82,5	85,5	0,61	0,74	0,81	2,72	2,2	3	2910	85,4	86,5	86,5	0,75	0,84	0,89	4,34	2925	84,7	86,5	86,8	0,68	0,80	0,86	4,10	3530	80,0	84,0	86,5	0,70	0,80	0,85	3,76	3	4	2905	86,0	87,1	87,1	0,75	0,84	0,88	5,95	290	85,0	87,2	87,4	0,66	0,78	0,84	5,68	3530	82,5	86,5	88,5	0,68	0,79	0,85	5,01	4	5,5	3940	87,1	88,6	88,6	0,76	0,85	0,89	7,70	2950	85,5	88,0	88,1	0,69	0,80	0,86	7,34	3550	82,5	86,5	88,5	0,74	0,83	0,88	6,45	4	5,5	2880	87,5	88,0	88,1	0,73	0,83	0,88	7,84	2910	87,5	88,0	88,4	0,65	0,77	0,84	7,49	3515	85,5	87,5	88,5	0,67	0,79	0,85	6,67	5,5	7,5	2935	87,6	88,9	89,2	0,76	0,86	0,88	10,6	2945	86,1	88,3	89,2	0,69	0,79	0,83	10,3	3550	84,7	87,6	89,5	0,69	0,80	0,86	8,97	7,5	10	2930	89,2	90,1	90,1	0,73	0,83	0,88	14,4	2940	87,9	89,7	90,3	0,63	0,76	0,83	13,9	3545	86,9	89,3	90,2	0,67	0,78	0,84	12,4	11	15	2940	90,7	91,2	91,2	0,75	0,84	0,88	20,8	2950	89,9	91,3	91,4	0,68	0,79	0,85	19,7	3555	88,6	90,6	91,0	0,70	0,80	0,85	17,8	15	20	2935	91,0	91,6	91,9	0,72	0,82	0,87	28,5	2950	90,3	91,6	91,9	0,63	0,76	0,82	27,7	3550	89,7	91,5	91,7	0,66	0,78	0,84	24,4	18,5	25	2950	92,7	92,6	92,4	0,72	0,81	0,86	35,4	2960	91,5	92,5	92,5	0,64	0,76	0,82	33,9	3565	91,6	92,2	92,4	0,65	0,79	0,83	30,3	22	30	2950	92,4	92,7	92,7	0,74	0,83	0,87	41,4	2960	92,0	92,7	92,7	0,66	0,78	0,84	39,3	3560	91,6	92,2	92,4	0,68	0,79	0,84	35,6	<b>IV Poles</b>																														0,75	1	1430	80,8	82,0	82,5	0,58	0,71	0,82	1,68	1440	79,1	80,5	82,5	0,52	0,66	0,76	1,66	1745	78,5	80,0	84,0	0,52	0,66	0,76	1,47	1,1	1,5	1440	84,0	84,3	84,3	0,64	0,76	0,83	2,39	1450	82,0	84,1	84,8	0,55	0,69	0,77	2,34	1755	80,0	84,0	86,5	0,57	0,70	0,78	2,05	1,5	2	1440	85,0	85,3	85,3	0,63	0,76	0,83	3,22	1450	83,1	85,3	85,3	0,54	0,68	0,77	3,18	1755	82,5	85,5	86,5	0,56	0,69	0,78	2,79	2,2	3	1430	86,0	86,7	86,7	0,65	0,77	0,83	4,64	1440	85,7	86,7	86,7	0,57	0,70	0,78	4,53	1745	84,0	86,5	89,5	0,58	0,71	0,78	3,96	3	4	1430	87,0	87,5	87,7	0,65	0,77	0,83	6,26	1445	87,0	87,5	87,7	0,56	0,70	0,78	6,10	1750	84,0	86,5	89,5	0,59	0,71	0,79	5,33	4	5,5	1445	87,5	88,0	88,6	0,60	0,73	0,80	8,57	1455	87,5	88,6	88,8	0,53	0,67	0,75	8,36	1760	87,5	89,5	89,5	0,53	0,67	0,75	7,48	5,5	7,5	1460	89,0	89,6	89,6	0,73	0,83	0,87	10,7	1470	89,4	89,6	89,8	0,65	0,78	0,84	10,1	1770	90,2	91,0	91,7	0,66	0,78	0,84	8,96	7,5	10	1465	90,0	90,2	90,4	0,66	0,78	0,84	15,0	1470	89,2	90,3	90,4	0,57	0,74	0,79	14,6	1770	90,1	91,2	91,7	0,58	0,72	0,79	13,0	9,2	12,5	1465	91,0	91,4	91,4	0,70	0,81	0,85	18,0	1473	90,0	91,3	91,3	0,64	0,76	0,82	17,1	1775	91,3	91,7	91,7	0,64	0,76	0,82	15,4	11	15	1470	91,0	91,4	91,4	0,69	0,80	0,85	21,5	1475	90,6	91,4	91,5	0,61	0,74	0,81	20,6	1776	91,0	92,2	92,4	0,62	0,75	0,81	18,4	15	20	1465	92,0	92,3	92,3	0,70	0,80	0,85	29,0	1475	92,0	92,6	92,6	0,63	0,75	0,81	27,8	1775	91,8	93,0	93,0	0,64	0,76	0,82	24,7	18,5	25	1470	92,2	92,6	92,6	0,69	0,79	0,84	36,1	1475	91,8	92,6	92,6	0,61	0,73	0,80	34,7	1775	92,0	93,0	93,6	0,62	0,74	0,81	30,6	22	30	1480	92,0	92,5	93,0	0,63	0,75	0,81	44,4	1485	92,0	92,5	93,0	0,54	0,67	0,75	43,9	1786	93,0		
<b>IV Poles</b>																																																																																																																																																																																																																																																																																																																																																																																																																																																																																																																																																																																																																																																																																																			
0,75	1	1430	80,8	82,0	82,5	0,58	0,71	0,82	1,68	1440	79,1	80,5	82,5	0,52	0,66	0,76	1,66	1745	78,5	80,0	84,0	0,52	0,66	0,76	1,47	1,1	1,5	1440	84,0	84,3	84,3	0,64	0,76	0,83	2,39	1450	82,0	84,1	84,8	0,55	0,69	0,77	2,34	1755	80,0	84,0	86,5	0,57	0,70	0,78	2,05	1,5	2	1440	85,0	85,3	85,3	0,63	0,76	0,83	3,22	1450	83,1	85,3	85,3	0,54	0,68	0,77	3,18	1755	82,5	85,5	86,5	0,56	0,69	0,78	2,79	2,2	3	1430	86,0	86,7	86,7	0,65	0,77	0,83	4,64	1440	85,7	86,7	86,7	0,57	0,70	0,78	4,53	1745	84,0	86,5	89,5	0,58	0,71	0,78	3,96	3	4	1430	87,0	87,5	87,7	0,65	0,77	0,83	6,26	1445	87,0	87,5	87,7	0,56	0,70	0,78	6,10	1750	84,0	86,5	89,5	0,59	0,71	0,79	5,33	4	5,5	1445	87,5	88,0	88,6	0,60	0,73	0,80	8,57	1455	87,5	88,6	88,8	0,53	0,67	0,75	8,36	1760	87,5	89,5	89,5	0,53	0,67	0,75	7,48	5,5	7,5	1460	89,0	89,6	89,6	0,73	0,83	0,87	10,7	1470	89,4	89,6	89,8	0,65	0,78	0,84	10,1	1770	90,2	91,0	91,7	0,66	0,78	0,84	8,96	7,5	10	1465	90,0	90,2	90,4	0,66	0,78	0,84	15,0	1470	89,2	90,3	90,4	0,57	0,74	0,79	14,6	1770	90,1	91,2	91,7	0,58	0,72	0,79	13,0	9,2	12,5	1465	91,0	91,4	91,4	0,70	0,81	0,85	18,0	1473	90,0	91,3	91,3	0,64	0,76	0,82	17,1	1775	91,3	91,7	91,7	0,64	0,76	0,82	15,4	11	15	1470	91,0	91,4	91,4	0,69	0,80	0,85	21,5	1475	90,6	91,4	91,5	0,61	0,74	0,81	20,6	1776	91,0	92,2	92,4	0,62	0,75	0,81	18,4	15	20	1465	92,0	92,3	92,3	0,70	0,80	0,85	29,0	1475	92,0	92,6	92,6	0,63	0,75	0,81	27,8	1775	91,8	93,0	93,0	0,64	0,76	0,82	24,7	18,5	25	1470	92,2	92,6	92,6	0,69	0,79	0,84	36,1	1475	91,8	92,6	92,6	0,61	0,73	0,80	34,7	1775	92,0	93,0	93,6	0,62	0,74	0,81	30,6	22	30	1480	92,0	92,5	93,0	0,63	0,75	0,81	44,4	1485	92,0	92,5	93,0	0,54	0,67	0,75	43,9	1786	93,0																																																																																																																																																																																																																																																																																																																																																								





# Electrical Data

## W22 - Ambient Temperature 50 °C - High Efficiency - IE2 - 60 Hz

Output		Frame	Full Load Torque (Nm)	Locked Rotor Current I <sub>L</sub> /I <sub>n</sub>	Locked Rotor Torque T <sub>L</sub> /T <sub>n</sub>	Break-down Torque T <sub>b</sub> /T <sub>n</sub>	Inertia J (kgm <sup>2</sup> )	Allowable locked rotor time (s)		Weight (kg)	Sound dB(A)	400 V						Full load current I <sub>n</sub> (A)	
								Hot	Cold			Rated speed (rpm)	% of full load			Power Factor			
													50	75	100	50	75		100
kW	HP																		
<b>II Poles</b>																			
0,75	1	71	2,10	6,6	3,3	3,3	0,0005	14	31	8,5	60	3420	75,0	75,5	75,5	0,64	0,76	0,84	1,71
1,1	1,5	80	3,05	7,5	3,4	3,3	0,0009	10	22	13,5	62	3445	79,0	82,0	82,6	0,63	0,76	0,83	2,32
1,5	2	80	4,20	7,4	3,7	3,7	0,0009	13	29	15,0	62	3410	81,0	83,2	84,0	0,66	0,78	0,84	3,07
2,2	3	L90S	6,07	8,3	3,8	3,8	0,0020	10	22	19,5	68	3465	84,6	85,5	85,5	0,65	0,77	0,83	4,48
3	4	100L	8,19	8,7	3	3,7	0,0059	13	29	28,5	71	3500	83,0	86,0	87,5	0,71	0,81	0,86	5,75
3,7	5	100L	10,1	8,4	3,2	3,8	0,0064	12	26	28,0	71	3491	84,2	86,7	87,6	0,71	0,82	0,87	7,01
4,5	6	L112M	12,3	8,3	2,2	3,3	0,0096	19	42	38,5	70	3505	86,5	87,4	87,5	0,76	0,85	0,89	8,34
5,5	7,5	112M	15,0	8,3	2,9	3,5	0,0081	12	26	40,0	70	3495	86,5	88,2	88,5	0,71	0,82	0,87	10,3
7,5	10	132S	20,4	7,4	2,2	3,2	0,0198	17	37	63,0	72	3515	88,0	89,4	89,6	0,75	0,84	0,88	13,8
9,2	12,5	132S	24,9	7,9	2,5	3,3	0,0285	15	33	70,0	72	3530	89,2	90,2	90,2	0,77	0,85	0,89	16,5
11	15	132M	29,8	8,5	2,8	3,4	0,0270	12	26	74,0	72	3525	89,6	90,5	90,5	0,75	0,84	0,88	19,9
15	20	160M	40,5	8,0	2,5	3,2	0,0482	16	35	104	72	3542	90,0	90,8	90,8	0,71	0,81	0,86	27,7
18,5	25	160M	49,8	8,8	3	3,6	0,0591	12	26	111	72	3547	91,0	91,5	91,5	0,71	0,81	0,86	33,9
22	30	160L	59,2	9,0	3,2	3,5	0,0663	10	22	124	72	3551	90,5	91,0	91,2	0,67	0,79	0,85	40,9
30	40	200M	80,5	7,0	2,6	2,8	0,1532	26	57	213	76	3561	91,5	91,7	91,7	0,74	0,83	0,86	54,9
37	50	200M	99,2	7,6	3	3,1	0,1873	20	44	232	76	3564	92,0	92,4	92,4	0,70	0,80	0,83	69,6
45	60	225S/M	121	7,8	2,4	3,3	0,2359	12	26	360	80	3563	91,8	93,0	93,5	0,76	0,83	0,86	80,7
55	75	225S/M	147	8,7	2,8	3,4	0,2752	12	26	380	80	3567	92,6	93,5	93,5	0,73	0,83	0,87	97,6
75	100	250S/M	201	8,4	3,1	3,5	0,4214	18	40	462	80	3564	93,1	93,6	93,6	0,76	0,84	0,87	133
90	125	280S/M	241	6,7	1,8	2,7	0,8541	20	44	650	81	3573	92,8	94,3	94,5	0,78	0,85	0,88	156
110	150	280S/M	294	7,4	2	2,9	1,03	15	33	700	81	3575	93,5	94,5	94,8	0,80	0,86	0,89	188
132	175	315S/M	352	7,3	2	3,1	1,60	47	103	879	81	3579	93,0	94,2	95,0	0,77	0,85	0,88	228
150	200	315S/M	400	7,9	2,2	3,4	1,82	15	33	931	81	3581	93,2	94,5	95,0	0,76	0,84	0,87	262
185	250	315S/M	493	8,3	2,5	3,5	2,32	35	77	1011	81	3582	94,5	95,3	95,6	0,76	0,84	0,87	321
200	270	315L	534	8,0	2,5	3,1	2,68	32	70	1175	82	3581	94,2	95,0	95,4	0,79	0,88	0,89	340
220	300	315L	587	8,1	2,7	3,1	2,98	23	51	1228	82	3581	94,2	95,0	95,4	0,78	0,87	0,89	374
250	340	315L	666	8,9	3	3,1	4,09	33	73	1316	82	3584	94,5	95,0	95,4	0,80	0,89	0,90	420
260	350	315L	693	8,9	3	3,1	4,09	33	73	1316	82	3584	94,5	95,0	95,4	0,80	0,89	0,90	437
280	380	315L	747	8,9	3	3,1	4,17	25	55	1442	82	3581	94,5	95,4	95,4	0,82	0,88	0,91	465
300	400	355M/L	799	9,5	2,8	3,1	5,04	32	70	1655	84	3586	95,0	95,2	95,4	0,83	0,87	0,89	510
330	450	355A/B	880	8,6	2,5	2,8	5,36	40	88	1753	89	3584	94,8	95,5	95,6	0,85	0,88	0,89	560
370	500	355A/B	986	9,3	3	3,3	6,01	40	88	1853	89	3587	94,8	95,6	95,6	0,79	0,86	0,88	635
<b>Optionals</b>																			
0,75	1	80	2,08	7,0	2,7	2,9	0,0008	22	48	9,5	62	3440	76,0	76,5	76,9	0,65	0,77	0,84	1,68
1,1	1,5	90S	3,04	7,3	2,8	3,3	0,0014	20	44	16,5	68	3460	81,5	83,0	83,0	0,67	0,78	0,84	2,28
1,5	2	90S	4,15	7,4	3	3,3	0,0018	17	37	17,5	68	3455	83,5	84,0	84,0	0,70	0,81	0,86	2,99
2,2	3	90L	6,07	8,3	3,8	3,8	0,0020	10	22	19,5	68	3465	84,6	85,5	85,5	0,65	0,77	0,83	4,48
3,7	5	112M	10,1	7,5	2,2	3,2	0,0081	21	46	37,0	70	3500	85,5	87,1	87,5	0,74	0,83	0,88	6,94
3,7	5	L100L	10,1	8,4	3,2	3,8	0,0064	12	26	28,0	71	3491	84,2	86,7	87,6	0,71	0,82	0,87	7,01
4,5	6	132S	12,1	8,4	2,6	3,9	0,0198	20	44	60,0	72	3545	84,6	87,0	87,5	0,70	0,80	0,85	8,73
5,5	7,5	132M	15,0	7,1	2,2	3,1	0,0153	23	51	60,0	72	3515	85,7	87,8	88,6	0,70	0,81	0,86	10,4
5,5	7,5	132S	15,0	7,1	2,2	3,1	0,0153	23	51	60,0	72	3515	85,7	87,8	88,6	0,70	0,81	0,86	10,4
5,5	7,5	L112M	15,0	8,3	2,9	3,5	0,0081	12	26	40,0	70	3495	86,5	88,2	88,5	0,71	0,82	0,87	10,3
7,5	10	132M	20,4	7,4	2,2	3,2	0,0198	17	37	63,0	72	3515	88,0	89,4	89,6	0,75	0,84	0,88	13,8
9,2	12,5	132M	24,9	7,9	2,5	3,3	0,0285	15	33	70,0	72	3530	89,2	90,2	90,2	0,77	0,85	0,89	16,5
11	15	160M	29,7	6,8	2,1	3	0,0371	14	31	98,0	72	3535	88,5	90,5	90,5	0,72	0,81	0,86	20,4
15	20	160L	40,5	8,0	2,5	3,2	0,0482	16	35	104	72	3542	90,0	90,8	90,8	0,71	0,81	0,86	27,7
18,5	25	160L	49,8	8,8	3	3,6	0,0591	12	26	111	72	3547	91,0	91,5	91,5	0,71	0,81	0,86	33,9
22	30	180L	59,3	7,5	2,6	3,3	0,0919	13	29	152	72	3546	90,8	91,0	91,2	0,77	0,84	0,88	39,6
22	30	180M	59,3	7,5	2,6	3,3	0,0919	13	29	152	72	3546	90,8	91,0	91,2	0,77	0,84	0,88	39,6
30	40	200L	80,5	7,0	2,6	2,8	0,1532	26	57	213	76	3561	91,5	91,7	91,7	0,74	0,83	0,86	54,9
37	50	200L	99,2	7,6	3	3,1	0,1873	20	44	232	76	3564	92,0	92,4	92,4	0,70	0,80	0,83	69,6
37	50	225S/M	99,2	8,0	2,3	3,3	0,2089	21	46	346	80	3565	90,5	92,0	92,4	0,76	0,83	0,87	66,4
45	60	250S/M	121	7,7	2,5	2,9	0,2908	28	62	409	80	3560	92,0	93,0	93,0	0,76	0,84	0,87	80,3
55	75	250S/M	148	7,5	2,7	3	0,3250	27	59	424	80	3560	92,8	93,5	93,5	0,80	0,86	0,88	96,5
75	100	280S/M	200	6,8	1,9	2,7	0,8092	35	77	627	81	3575	92,5	93,6	93,6	0,79	0,86	0,88	131
90	125	315S/M	240	7,5	1,8	3,2	1,37	36	79	842	81	3581	91,2	93,2	94,5	0,76	0,84	0,87	158
110	150	315S/M	294	7,2	1,8	3	1,60	26	57	870	81	3579	92,4	94,0	94,8	0,80	0,86	0,89	188
150	200	355M/L	400	7,5	1,5	2,8	2,83	40	88	1300	84	3586	93,2	94,5	95,0	0,80	0,85	0,88	259
185	250	355M/L	493	8,0	2,2	3	2,92	30	66	1331	84	3585	93,8	95,0	95,6	0,80	0,87	0,89	314
200	270	355M/L	533	8,1	2,1	3	3,22	40	88	1376	84	3586	94,0	95,2	95,4	0,79	0,86	0,89	340
220	300	355M/L	587	7,5	1,9	2,6	3,77	53	117	1422	84	3583	94,2	95,2	95,4	0,85	0,89	0,90	370
260	350	355M/L	693	8,2	2,6	2,9	4,29	35	77	1534	84	3585	94,8	95,2	95,4	0,84	0,88	0,90	437

Output		Frame	Full Load Torque (Nm)	Locked Rotor Current I/In	Locked Rotor Torque Tl/Tn	Break-down Torque Tb/Tn	Inertia J (kgm2)	Allowable locked rotor time (s)		Weight (kg)	Sound dB(A)	400 V						Full load current In (A)	
								Hot	Cold			Rated speed (rpm)	% of full load			Power Factor			
													50	75	100	50	75		100
kW	HP																		
<b>IV Poles</b>																			
0,75	1	80	4,17	7,0	2,9	3,1	0,0029	16	35	13,5	48	1720	79,0	81,2	81,8	0,58	0,72	0,80	1,66
1,1	1,5	90S	6,02	7,0	2,2	3	0,0049	16	35	18,0	51	1745	82,5	83,5	84,0	0,57	0,70	0,78	2,42
1,5	2	90S	8,24	7,0	2,4	3	0,0049	11	24	18,5	51	1740	82,1	83,5	84,0	0,57	0,70	0,78	3,30
2,2	3	L90L	12,0	7,6	2,8	3,3	0,0074	11	24	25,0	51	1745	86,0	86,5	87,5	0,58	0,71	0,78	4,65
3	4	100L	16,6	7,3	3,2	3,2	0,0097	16	35	33,0	54	1725	86,4	87,2	87,5	0,61	0,74	0,81	6,11
3,7	5	100L	20,4	8,0	3,6	3,6	0,0104	11	24	34,0	54	1730	85,0	87,0	87,5	0,59	0,72	0,80	7,63
4,5	6	112M	24,7	6,7	2,1	2,8	0,0162	19	42	42,0	56	1740	88,0	88,5	88,5	0,62	0,74	0,81	9,06
5,5	7,5	112M	30,1	7,2	2,7	3,3	0,0180	15	33	44,0	56	1745	88,4	89,3	89,5	0,53	0,67	0,76	11,7
7,5	10	132S	40,7	8,2	2	3,2	0,0491	12	26	68,0	58	1762	90,0	90,8	91,0	0,66	0,78	0,84	14,2
9,2	12,5	132M	49,9	8,5	2,3	3,5	0,0601	9	20	75,0	58	1762	90,0	90,8	91,0	0,67	0,79	0,84	17,4
11	15	132M/L	59,6	9,0	2,5	3,5	0,0751	11	24	80,0	58	1763	90,5	91,2	91,7	0,67	0,79	0,85	20,4
15	20	160M	81,0	7,3	2,7	3,4	0,1188	11	24	120	64	1770	90,5	91,4	91,4	0,64	0,75	0,81	29,3
18,5	25	160L	100	7,8	3	3,5	0,1537	12	26	135	64	1772	91,8	92,4	92,4	0,64	0,76	0,82	35,2
22	30	180M	119	6,9	2,8	3	0,1657	19	42	168	64	1767	92,0	92,4	92,4	0,70	0,79	0,84	40,9
30	40	200M	162	6,6	2,2	2,4	0,2807	25	55	195	69	1772	92,7	93,2	93,4	0,72	0,81	0,85	54,6
37	50	200L	199	6,8	2,5	2,6	0,3342	21	46	227	69	1774	93,0	93,2	93,6	0,72	0,80	0,85	67,1
45	60	225S/M	242	7,2	2,4	2,8	0,4931	12	26	367	70	1776	92,9	93,0	93,6	0,76	0,83	0,86	80,7
55	75	225S/M	296	7,2	2,5	2,8	0,5670	12	26	386	70	1775	93,4	94,5	94,1	0,77	0,84	0,87	97,0
75	100	250S/M	402	7,9	2,9	3,1	0,9412	14	31	470	70	1782	94,0	94,5	94,5	0,69	0,79	0,84	136
90	125	280S/M	482	7,1	2,1	2,6	1,48	20	44	636	73	1783	93,8	94,4	94,5	0,73	0,82	0,85	162
110	150	280S/M	589	7,6	2,5	2,8	2,03	24	53	684	73	1785	94,3	95,0	95,2	0,76	0,83	0,85	196
132	175	315S/M	705	6,6	2,1	2,5	2,34	18	40	903	75	1789	94,0	95,0	95,0	0,74	0,82	0,85	235
150	200	315S/M	801	6,6	2,2	2,5	2,67	20	44	947	75	1789	94,5	95,0	95,0	0,75	0,83	0,86	265
185	250	315S/M	988	7,5	2,7	2,7	3,55	30	66	1000	75	1790	94,5	95,0	95,0	0,70	0,80	0,84	334
200	270	315L	1067	7,5	2,8	2,8	4,43	28	62	1200	79	1791	94,1	95,0	95,4	0,74	0,83	0,86	352
220	300	315L	1174	8,0	3	3	4,89	31	68	1333	79	1791	94,5	95,4	95,5	0,74	0,83	0,86	386
250	340	315L	1334	8,1	3	3	5,44	27	59	1375	79	1791	94,5	95,4	95,8	0,74	0,83	0,87	433
260	350	355M/L	1386	7,7	2,9	2,9	6,84	28	62	1431	81	1792	94,9	95,4	95,4	0,73	0,81	0,84	469
280	380	315L	1495	8,1	3	3	6,20	26	57	1480	79	1790	95,0	95,4	95,8	0,73	0,84	0,87	485
300	400	315L	1601	8,1	3,1	3	6,51	23	51	1500	79	1790	95,0	95,4	95,8	0,73	0,82	0,86	526
330	450	355M/L	1760	8,0	3	3	8,97	30	66	1662	81	1792	96,0	96,1	96,1	0,72	0,80	0,84	590
<b>Optionals</b>																			
0,75	1	90S	4,06	7,2	2,1	3,4	0,0049	21	46	20,0	51	1765	78,3	81,8	82,5	0,48	0,62	0,73	1,79
1,1	1,5	90L	6,02	7,0	2,2	3	0,0049	16	35	18,0	51	1745	82,5	83,5	84,0	0,57	0,70	0,78	2,42
1,5	2	90L	8,24	7,0	2,4	3	0,0049	11	24	18,5	51	1740	82,1	83,5	84,0	0,57	0,70	0,78	3,30
2,2	3	100L	12,1	7,6	3,2	3,3	0,0082	19	42	25,0	54	1731	85,0	87,0	87,5	0,60	0,72	0,78	4,65
3	4	112M	16,3	7,7	2,4	3,4	0,0130	20	44	40,0	56	1755	85,3	87,0	87,5	0,56	0,69	0,77	6,42
3	4	L100L	16,6	7,3	3,2	3,2	0,0097	16	35	33,0	54	1725	86,4	87,2	87,5	0,61	0,74	0,81	6,11
3,7	5	112M	20,2	7,3	2,4	3,2	0,0156	17	37	42,0	56	1750	87,0	88,0	88,0	0,60	0,73	0,80	7,59
3,7	5	L100L	20,4	8,0	3,6	3,6	0,0104	11	24	34,0	54	1730	85,0	87,0	87,5	0,59	0,72	0,80	7,63
4,5	6	132S	24,4	7,1	1,8	3	0,0340	15	33	60,0	58	1760	87,0	88,3	89,0	0,63	0,75	0,82	8,90
5,5	7,5	132S	29,7	7,8	2	3,2	0,0453	8	18	60,0	58	1767	87,0	88,4	89,5	0,62	0,75	0,82	10,8
7,5	10	132M	40,7	8,2	2	3,2	0,0491	12	26	68,0	58	1762	90,0	90,8	91,0	0,66	0,78	0,84	14,2
9,2	12,5	160L	49,7	6,6	2,3	3	0,0769	13	29	93,0	64	1770	88,6	90,3	90,5	0,63	0,74	0,81	18,2
9,2	12,5	160M	49,7	6,6	2,3	3	0,0769	13	29	93,0	64	1770	88,6	90,3	90,5	0,63	0,74	0,81	18,2
11	15	160L	59,3	7,0	2,5	3,2	0,0978	12	26	102	64	1772	89,6	91,4	91,2	0,63	0,75	0,81	21,5
11	15	160M	59,3	7,0	2,5	3,2	0,0978	12	26	102	64	1772	89,6	91,4	91,2	0,63	0,75	0,81	21,5
15	20	160L	81,0	7,3	2,7	3,4	0,1188	11	24	120	64	1770	90,5	91,4	91,4	0,64	0,75	0,81	29,3
18,5	25	180M	100	6,8	2,7	3	0,1398	18	40	152	64	1767	92,0	92,2	92,4	0,70	0,80	0,84	34,4
22	30	180L	119	6,9	2,8	3	0,1657	19	42	168	64	1767	92,0	92,4	92,4	0,70	0,79	0,84	40,9
30	40	200L	162	6,6	2,2	2,4	0,2807	25	55	195	69	1772	92,7	93,2	93,4	0,72	0,81	0,85	54,6
37	50	225S/M	199	7,4	2,3	3	0,4191	12	26	348	70	1778	92,1	92,9	93,0	0,72	0,81	0,85	67,5
45	60	250S/M	241	7,0	2,2	2,7	0,5732	20	44	413	70	1781	92,8	93,5	93,6	0,71	0,80	0,84	82,6
55	75	250S/M	296	6,5	2,2	2,5	0,7731	12	26	434	70	1778	93,6	94,0	94,1	0,74	0,83	0,87	97,0
75	100	280S/M	401	7,3	2	2,7	1,40	30	66	613	73	1785	93,5	94,4	94,5	0,71	0,80	0,83	138
90	125	315S/M	480	6,9	2,1	2,8	2,11	40	88	843	75	1791	93,6	94,4	94,5	0,67	0,78	0,82	167
110	150	315S/M	587	6,9	2,2	2,7	2,34	30	66	878	75	1790	93,2	94,5	95,0	0,68	0,78	0,83	201
185	250	355M/L	988	6,8	2	2,4	4,52	26	57	1259	81	1790	94,0	95,0	95,0	0,73	0,81	0,85	331
200	270	355M/L	1068	7,0	2,3	2,4	4,88	20	44	1291	81	1790	94,3	95,2	95,4	0,77	0,83	0,85	356
220	300	355M/L	1174	6,8	2,1	2,4	5,42	23	51	1350	81	1790	94,7	95,4	95,4	0,76	0,83	0,86	387
300	400	355M/L	1599	8,5	2,8	3	7,74	26	57	1527	81	1793	95,2	96,0	96,1	0,68	0,78	0,84	537

# Electrical Data

## W22 - Ambient Temperature 50 °C - Premium Efficiency - IE3 - 60 Hz

Output		Frame	Full Load Torque (Nm)	Locked Rotor Current I <sub>L</sub> /I <sub>n</sub>	Locked Rotor Torque T <sub>L</sub> /T <sub>n</sub>	Break-down Torque T <sub>b</sub> /T <sub>n</sub>	Inertia J (kgm <sup>2</sup> )	Allowable locked rotor time (s)		Weight (kg)	Sound dB(A)	400 V						Full load current I <sub>n</sub> (A)	
								Hot	Cold			Rated speed (rpm)	% of full load			Power Factor			
													50	75	100	50	75		100
II Poles																			
0,75	1	71	2,09	7,0	3,6	3,6	0,0005	17	37	9,0	60	3430	80,0	82,0	82,0	0,65	0,77	0,84	1,57
1,1	1,5	80	3,06	7,9	3,8	3,7	0,0009	19	42	14,0	62	3440	81,0	84,0	84,6	0,64	0,76	0,83	2,26
1,5	2	L80	4,17	7,6	3,9	3,9	0,0010	16	35	16,0	62	3435	84,0	85,0	85,5	0,68	0,79	0,85	2,98
2,2	3	L90S	6,06	8,3	3,8	3,8	0,0023	14	31	22,0	68	3470	86,0	86,5	86,5	0,69	0,80	0,85	4,32
3	4	L100L	8,17	9,0	3,3	3,8	0,0064	20	44	32,0	71	3510	86,0	88,0	88,5	0,75	0,84	0,88	5,56
3,7	5	L100L	10,1	9,0	3,1	3,8	0,0064	15	33	32,0	71	3505	86,4	88,3	88,5	0,69	0,80	0,86	7,02
4,5	6	112M	12,3	8,0	2,5	3,5	0,0081	24	53	40,0	66	3490	87,5	88,5	88,5	0,74	0,84	0,88	8,34
5,5	7,5	112M	15,0	8,7	3	3,6	0,0094	18	40	43,0	66	3500	88,0	89,4	89,5	0,70	0,81	0,86	10,3
7,5	10	132S	20,3	8,1	2,6	3,5	0,0216	20	44	67,0	68	3530	88,2	89,9	90,2	0,74	0,83	0,87	13,8
9,2	12,5	132M	24,9	8,1	2,6	3,5	0,0270	17	37	74,0	68	3525	89,6	90,2	90,2	0,76	0,85	0,89	16,5
11	15	132M	29,8	8,5	2,8	3,6	0,0303	14	31	78,0	68	3530	90,3	91,0	91,0	0,76	0,85	0,89	19,6
15	20	160M	40,5	7,5	2,5	3,2	0,0553	14	31	115	72	3540	90,5	91,0	91,0	0,74	0,83	0,87	27,4
18,5	25	160M	49,9	7,5	2,6	3,2	0,0626	11	24	119	72	3540	91,0	91,5	91,7	0,77	0,84	0,88	33,1
22	30	160L	59,2	8,5	3	3,7	0,0700	9	20	141	72	3548	91,0	91,5	91,7	0,74	0,83	0,87	39,8
30	40	200M	80,5	7,0	2,5	2,7	0,1703	20	44	219	76	3560	92,2	93,0	93,0	0,74	0,83	0,86	54,1
37	50	200L	99,2	7,4	3	3	0,2128	18	40	240	76	3565	92,5	93,5	93,5	0,73	0,83	0,86	66,4
45	60	225S/M	120	8,4	2,6	3,5	0,2991	12	26	380	79	3569	93,0	93,6	94,0	0,76	0,85	0,88	78,5
55	75	225S/M	147	8,4	2,6	3,5	0,3251	10	22	400	79	3565	93,5	94,0	94,0	0,78	0,86	0,89	94,9
75	100	250S/M	201	8,1	2,6	3,2	0,4366	10	22	477	79	3560	93,6	94,0	94,1	0,78	0,86	0,88	131
90	125	280S/M	240	7,5	2,1	3	1,07	18	40	690	81	3577	93,2	94,3	95,0	0,76	0,84	0,87	157
110	150	280S/M	294	7,1	2,1	2,8	1,16	18	40	716	81	3574	94,1	95,0	95,0	0,80	0,87	0,89	188
132	175	315S/M	353	7,4	2,3	3	1,74	22	48	970	81	3578	94,0	95,0	95,4	0,79	0,86	0,88	227
150	200	315S/M	401	7,5	2	2,9	2,11	22	48	1035	81	3578	94,4	95,0	95,4	0,81	0,87	0,89	255
185	250	315S/M	494	8,4	2,5	3,3	2,47	22	48	1053	81	3581	94,9	95,8	95,8	0,79	0,86	0,89	314
200	270	355M/L	533	7,2	2	2,5	3,54	24	53	1429	84	3582	94,6	95,5	95,8	0,82	0,88	0,89	339
220	300	355M/L	587	7,2	1,9	2,5	3,86	20	44	1475	84	3583	94,8	95,8	95,8	0,83	0,88	0,90	369
260	350	355M/L	693	8,0	2,1	2,6	4,50	26	57	1700	84	3584	95,0	95,5	95,8	0,86	0,90	0,91	430
300	400	355M/L	799	8,7	2,6	3	5,36	24	53	1743	84	3586	95,0	95,5	95,8	0,85	0,90	0,91	497

### Optionals

0,75	1	80	2,06	8,5	3,5	3,6	0,0009	25	55	12,5	62	3475	80,0	82,0	82,0	0,62	0,74	0,82	1,61
1,1	1,5	90S	3,02	8,4	3,4	3,4	0,0016	26	57	19,5	68	3485	83,0	84,5	84,5	0,67	0,78	0,83	2,27
1,5	2	L90S	4,12	8,4	3,5	3,5	0,0020	18	40	19,0	68	3475	84,5	85,5	85,5	0,70	0,80	0,85	2,98
2,2	3	90L	6,06	8,3	3,8	3,8	0,0023	14	31	22,0	68	3470	86,0	86,5	86,5	0,69	0,80	0,85	4,32
3,7	5	112M	10,1	8,1	2,5	3,6	0,0070	28	62	38,0	66	3495	86,3	88,0	88,5	0,73	0,83	0,87	6,94
4,5	6	132S	12,1	8,5	2,8	3,9	0,0162	30	66	60,0	68	3540	84,5	87,8	88,5	0,68	0,78	0,84	8,73
4,5	6	L112M	12,3	7,5	2,5	3,1	0,0081	24	53	40,0	66	3490	87,7	89,0	89,5	0,74	0,84	0,88	8,25
5,5	7,5	132M	14,9	8,1	2,5	3,7	0,0171	24	53	60,0	68	3530	86,0	88,3	89,5	0,69	0,80	0,85	10,4
5,5	7,5	132S	14,9	8,1	2,5	3,7	0,0171	24	53	60,0	68	3530	86,0	88,3	89,5	0,69	0,80	0,85	10,4
5,5	7,5	L112M	15,0	8,7	3	3,6	0,0094	18	40	43,0	66	3500	88,0	89,4	89,5	0,70	0,81	0,86	10,3
7,5	10	132M	20,3	8,1	2,6	3,5	0,0216	20	44	67,0	68	3530	88,2	89,9	90,2	0,74	0,83	0,87	13,8
11	15	160M	29,7	7,4	2,3	3,1	0,0443	14	31	104	72	3540	90,2	91,0	91,0	0,72	0,81	0,86	20,2
15	20	160L	40,5	7,5	2,5	3,2	0,0553	14	31	115	72	3540	90,5	91,0	91,0	0,74	0,83	0,87	27,4
18,5	25	160L	49,9	7,5	2,6	3,2	0,0626	11	24	119	72	3540	91,0	91,5	91,7	0,77	0,84	0,88	33,1
22	30	180L	59,1	8,3	2,5	3,7	0,1022	12	26	181	72	3555	91,0	91,5	91,7	0,72	0,82	0,87	39,8
22	30	180M	59,1	8,3	2,5	3,7	0,1022	12	26	181	72	3555	91,0	91,5	91,7	0,72	0,82	0,87	39,8
30	40	200L	80,5	7,0	2,5	2,7	0,1703	20	44	219	76	3560	92,2	93,0	93,0	0,74	0,83	0,86	54,1
45	60	250S/M	121	8,4	2,8	3,2	0,3421	15	33	432	79	3567	92,3	93,7	94,0	0,77	0,85	0,88	78,5
55	75	250S/M	147	8,6	2,9	3,4	0,3891	11	24	452	79	3568	93,1	94,0	94,0	0,75	0,83	0,87	97,0
75	100	280S/M	200	7,5	2,1	3	0,9776	30	66	678	81	3578	93,0	94,0	94,1	0,77	0,85	0,88	131
90	125	315S/M	240	7,6	2	2,9	1,44	36	79	856	81	3580	93,0	94,6	95,3	0,76	0,84	0,87	156
110	150	315S/M	294	6,8	1,6	2,7	1,59	28	62	880	81	3576	93,1	94,5	95,0	0,79	0,85	0,88	190



Output		Frame	Full Load Torque (Nm)	Locked Rotor Current I/In	Locked Rotor Torque TI/Tn	Break-down Torque Tb/Tn	Inertia J (kgm <sup>2</sup> )	Allowable locked rotor time (s)		Weight (kg)	Sound dB(A)	400 V						Full load current In (A)	
												Rated speed (rpm)	% of full load			Power Factor			
													Efficiency			Power Factor			
kW	HP							Hot	Cold			50	75	100	50	75	100		
<b>IV Poles</b>																			
0,75	1	90L	4,08	8,0	2,6	3,4	0,0049	24	53	18,5	51	1755	81,0	84,0	84,5	0,57	0,70	0,78	1,64
1,1	1,5	L90S	5,99	8,0	2,7	3,4	0,0060	18	40	22,0	51	1755	82,5	85,5	86,5	0,58	0,71	0,79	2,32
1,5	2	L90S	8,19	8,0	2,7	3,2	0,0066	15	33	22,0	51	1750	84,0	86,0	86,5	0,58	0,71	0,79	3,17
2,2	3	L100L	12,1	8,4	3,8	3,9	0,0097	24	53	33,0	54	1743	86,6	88,2	89,5	0,58	0,72	0,79	4,49
3	4	112M	16,3	8,0	2,6	3,6	0,0156	27	59	42,0	56	1760	87,2	89,0	89,5	0,58	0,70	0,78	6,20
3,7	5	112M	20,1	8,0	2,5	3,4	0,0161	23	51	47,0	56	1755	88,1	89,3	89,5	0,60	0,72	0,78	7,65
4,5	6	L112M	24,6	7,0	2,3	3	0,0180	17	37	44,0	56	1745	88,7	89,5	89,5	0,60	0,72	0,79	9,19
5,5	7,5	132S	29,7	8,6	2,4	3,7	0,0491	16	35	67,0	58	1770	89,9	91,2	91,7	0,66	0,80	0,84	10,3
7,5	10	132S	40,6	8,7	2,4	3,7	0,0563	13	29	72,0	58	1765	90,8	91,6	91,7	0,66	0,78	0,84	14,1
9,2	12,5	132M/L	49,8	8,5	2,4	3,5	0,0676	9	20	86,0	58	1765	91,0	91,8	92,3	0,66	0,78	0,84	17,2
11	15	160M	59,2	7,7	3	3,5	0,1188	15	33	112	64	1775	90,6	92,0	92,4	0,63	0,75	0,81	21,2
15	20	160M	80,7	8,3	3,5	3,8	0,1401	13	29	145	64	1777	91,2	92,0	93,0	0,60	0,73	0,80	29,2
18,5	25	160L	99,5	8,9	3,4	3,8	0,1813	12	26	148	64	1776	92,0	93,0	93,6	0,64	0,75	0,81	35,2
22	30	L180M	119	8,0	3,4	3,5	0,1919	20	44	176	63	1772	92,7	93,4	93,6	0,67	0,78	0,83	40,9
30	40	200M	161	7,2	2,5	2,9	0,3202	22	48	215	66	1778	93,6	94,0	94,1	0,70	0,79	0,84	54,8
37	50	200L	199	7,3	2,8	2,9	0,3728	20	44	243	66	1780	94,0	94,5	94,5	0,67	0,78	0,84	67,3
45	60	225S/M	242	7,5	2,6	3	0,6367	14	31	404	67	1780	94,2	94,7	95,0	0,71	0,80	0,85	80,4
55	75	225S/M	295	7,8	2,8	3,1	0,7346	12	26	430	67	1780	94,5	95,0	95,4	0,70	0,80	0,85	97,9
75	100	250S/M	402	8,1	3	3,3	1,01	12	26	505	68	1781	94,6	95,2	95,4	0,68	0,79	0,85	133
90	125	280S/M	482	7,5	2,3	2,7	1,79	24	53	683	73	1785	94,7	95,3	95,4	0,74	0,82	0,85	161
110	150	280S/M	589	7,8	2,4	2,7	2,25	20	44	753	73	1785	94,8	95,5	95,8	0,75	0,83	0,85	195
132	175	315S/M	704	7,4	2,5	2,8	2,78	24	53	958	75	1791	94,5	95,5	96,2	0,72	0,81	0,85	233
150	200	315S/M	801	7,4	2,7	2,7	3,55	20	44	1029	75	1790	94,9	95,9	96,2	0,76	0,84	0,87	259
185	250	315S/M	988	7,5	2,7	2,8	3,89	20	44	1072	75	1790	95,3	96,0	96,2	0,75	0,83	0,86	322
200	270	355M/L	1067	7,4	2,2	2,5	5,76	25	55	1388	78	1791	95,4	96,1	96,2	0,74	0,82	0,85	353
220	300	355M/L	1174	7,3	2,5	2,5	6,30	22	48	1438	78	1790	95,6	96,2	96,2	0,77	0,83	0,86	384
260	350	355M/L	1388	7,0	2,2	2,4	7,68	20	44	1585	78	1790	95,8	96,2	96,2	0,76	0,83	0,85	459
300	400	355M/L	1600	7,5	2,6	2,6	9,35	12	26	1800	78	1791	95,5	96,0	96,2	0,76	0,83	0,86	524
330	450	355M/L	1761	7,6	2,8	2,6	10,0	14	31	1895	78	1791	95,5	96,0	96,2	0,76	0,83	0,86	575

**Optionals**

1,1	1,5	L90L	5,99	8,0	2,7	3,4	0,0060	18	40	22,0	51	1755	82,5	85,5	86,5	0,58	0,71	0,79	2,32
1,5	2	L90L	8,19	8,0	2,7	3,2	0,0066	15	33	22,0	51	1750	84,0	86,0	86,5	0,58	0,71	0,79	3,17
4,5	6	132S	24,4	8,0	2	3,1	0,0377	17	37	62,0	58	1763	88,1	89,4	89,5	0,68	0,79	0,85	8,54
5,5	7,5	132M	29,7	8,6	2,4	3,7	0,0491	16	35	67,0	58	1770	89,9	91,2	91,7	0,66	0,80	0,84	10,3
7,5	10	132M	40,6	8,7	2,4	3,7	0,0563	13	29	72,0	58	1765	90,8	91,6	91,7	0,66	0,78	0,84	14,1
9,2	12,5	160L	49,5	7,6	3	3,5	0,0910	14	31	99,0	64	1775	89,6	91,3	91,7	0,63	0,74	0,81	17,9
9,2	12,5	160M	49,5	7,6	3	3,5	0,0910	14	31	99,0	64	1775	89,6	91,3	91,7	0,63	0,74	0,81	17,9
11	15	160L	59,2	7,7	3	3,5	0,1188	15	33	112	64	1775	90,6	92,0	92,4	0,63	0,75	0,81	21,2
15	20	160L	80,7	8,3	3,5	3,8	0,1401	13	29	145	64	1777	91,2	92,0	93,0	0,60	0,73	0,80	29,2
18,5	25	180M	100	7,5	3,3	3,5	0,1744	20	44	164	63	1772	92,4	93,4	93,6	0,67	0,77	0,83	34,3
18,5	25	L180M	100	7,5	3,3	3,5	0,1744	20	44	164	63	1772	92,4	93,4	93,6	0,67	0,77	0,83	34,3
22	30	180L	119	8,0	3,4	3,5	0,1919	20	44	176	63	1772	92,7	93,4	93,6	0,67	0,78	0,83	40,9
30	40	200L	161	7,2	2,5	2,9	0,3202	22	48	215	66	1778	93,6	94,0	94,1	0,70	0,79	0,84	54,8
45	60	250S/M	242	7,6	2,6	3,1	0,7418	18	40	454	68	1780	94,0	94,6	95,0	0,71	0,81	0,85	80,4
55	75	250S/M	295	8,5	3	3,4	0,8430	14	31	476	68	1783	93,8	94,7	95,4	0,64	0,77	0,82	102
75	100	280S/M	401	8,0	2,3	2,9	1,71	28	62	660	73	1785	94,0	95,1	95,4	0,75	0,81	0,85	133
90	125	315S/M	480	7,4	2,3	2,8	2,44	40	88	892	75	1791	94,1	95,0	95,4	0,72	0,81	0,85	161
110	150	315S/M	587	7,2	2,3	2,8	2,66	32	70	920	75	1791	94,2	95,3	95,8	0,73	0,82	0,85	195

# WEG Worldwide Operations

## ARGENTINA

San Francisco - Cordoba  
Phone: +54 3564 421484  
[info-ar@weg.net](mailto:info-ar@weg.net)

Cordoba - Cordoba  
Phone: +54 351 4641366  
[weg-morbe@weg.com.ar](mailto:weg-morbe@weg.com.ar)

Buenos Aires  
Phone: +54 11 42998000  
[ventas@pulverlux.com.ar](mailto:ventas@pulverlux.com.ar)

## AUSTRALIA

Scoresby - Victoria  
Phone: +61 3 97654600  
[info-au@weg.net](mailto:info-au@weg.net)

## AUSTRIA

Markt Piesting - Wiener  
Neustadt-Land  
Phone: +43 2633 4040  
[watt@wattdrive.com](mailto:watt@wattdrive.com)

## BELGIUM

Nivelles - Belgium  
Phone: +32 67 888420  
[info-be@weg.net](mailto:info-be@weg.net)

## BRAZIL

Jaraguá do Sul - Santa Catarina  
Phone: +55 47 32764000  
[info-br@weg.net](mailto:info-br@weg.net)

## CHILE

Pudahuel - Santiago  
Phone: +56 2 27848900  
[info-cl@weg.net](mailto:info-cl@weg.net)

## CHINA

Nantong - Jiangsu  
Phone: +86 513 85989333  
[info-cn@weg.net](mailto:info-cn@weg.net)

Changzhou - Jiangsu  
Phone: +86 519 88067692  
[info-cn@weg.net](mailto:info-cn@weg.net)

## COLOMBIA

San Cayetano - Bogota  
Phone: +57 1 4160166  
[info-co@weg.net](mailto:info-co@weg.net)

## ECUADOR

Pradera - Quito  
Phone: +593 2 3922129  
[wegecuador@weg.net](mailto:wegecuador@weg.net)

## FRANCE

Saint-Quentin-Fallavier - Isère  
Phone: +33 4 74991135  
[info-fr@weg.net](mailto:info-fr@weg.net)

## GERMANY

Türnich - Kerpen  
Phone: +49 2237 92910  
[info-de@weg.net](mailto:info-de@weg.net)

Balingen - Baden-Württemberg  
Phone: +49 7433 90410  
[info@weg-antriebe.de](mailto:info@weg-antriebe.de)

Homburg (Efze) - Hesse  
Phone: +49 5681 99520  
[info@akh-antriebstechnik.de](mailto:info@akh-antriebstechnik.de)

## GHANA

Accra  
Phone: +233 30 2766490  
[info@zestghana.com.gh](mailto:info@zestghana.com.gh)

## INDIA

Bangalore - Karnataka  
Phone: +91 80 41282007  
[info-in@weg.net](mailto:info-in@weg.net)

Hosur - Tamil Nadu  
Phone: +91 4344 301577  
[info-in@weg.net](mailto:info-in@weg.net)

## ITALY

Cinisello Balsamo - Milano  
Phone: +39 2 61293535  
[info-it@weg.net](mailto:info-it@weg.net)

## JAPAN

Yokohama - Kanagawa  
Phone: +81 45 5503030  
[info-jp@weg.net](mailto:info-jp@weg.net)

## MALAYSIA

Shah Alam - Selangor  
Phone: +60 3 78591626  
[info@wattdrive.com.my](mailto:info@wattdrive.com.my)

## MEXICO

Huehuetoca - Mexico  
Phone: +52 55 53214275  
[info-mx@weg.net](mailto:info-mx@weg.net)

Tizayuca - Hidalgo  
Phone: +52 77 97963790

## NETHERLANDS

Oldenzaal - Overijssel  
Phone: +31 541 571080  
[info-nl@weg.net](mailto:info-nl@weg.net)

## PERU

La Victoria - Lima  
Phone: +51 1 2097600  
[info-pe@weg.net](mailto:info-pe@weg.net)

## PORTUGAL

Maia - Porto  
Phone: +351 22 9477700  
[info-pt@weg.net](mailto:info-pt@weg.net)

## RUSSIA and CIS

Saint Petersburg  
Phone: +7 812 363 2172  
[sales-wes@weg.net](mailto:sales-wes@weg.net)

## SOUTH AFRICA

Johannesburg  
Phone: +27 11 7236000  
[info@zest.co.za](mailto:info@zest.co.za)

## SPAIN

Coslada - Madrid  
Phone: +34 91 6553008  
[wegiberia@wegiberia.es](mailto:wegiberia@wegiberia.es)

## SINGAPORE

Singapore  
Phone: +65 68589081  
[info-sg@weg.net](mailto:info-sg@weg.net)

Singapore  
Phone: +65 68622220  
[watteuro@watteuro.com.sg](mailto:watteuro@watteuro.com.sg)

## SCANDINAVIA

Mölnlycke - Sweden  
Phone: +46 31 888000  
[info-se@weg.net](mailto:info-se@weg.net)

## UK

Redditch - Worcestershire  
Phone: +44 1527 513800  
[info-uk@weg.net](mailto:info-uk@weg.net)

## UNITED ARAB EMIRATES

Jebel Ali - Dubai  
Phone: +971 4 8130800  
[info-ae@weg.net](mailto:info-ae@weg.net)

## USA

Duluth - Georgia  
Phone: +1 678 2492000  
[info-us@weg.net](mailto:info-us@weg.net)

Minneapolis - Minnesota  
Phone: +1 612 3788000

## VENEZUELA

Valencia - Carabobo  
Phone: +58 241 8210582  
[info-ve@weg.net](mailto:info-ve@weg.net)

For those countries where there is not a WEG own operation, find our local distributor at [www.weg.net](http://www.weg.net).



WEG Group - Motors Business Unit  
Jaraguá do Sul - SC - Brazil  
Phone: +55 47 3276 4000  
[motores@weg.net](mailto:motores@weg.net)  
[www.weg.net](http://www.weg.net)

