

# MOTORES HVAC

Para una amplia  
variedad de  
aplicaciones de  
movimentación  
de aire

Motores Industriales

**Motores Comerciales &  
Appliance**

Automatización

Digital & Sistemas  
Energía

Transmisión &

Distribución

Pinturas



Driving efficiency and sustainability



# Aplicación

Nuestros motores son **versátiles y compactos**, proyectados con **tecnología** de vanguardia adecuada para una amplia variedad de aplicaciones de **movimentación de aire**.

## Motores HVAC

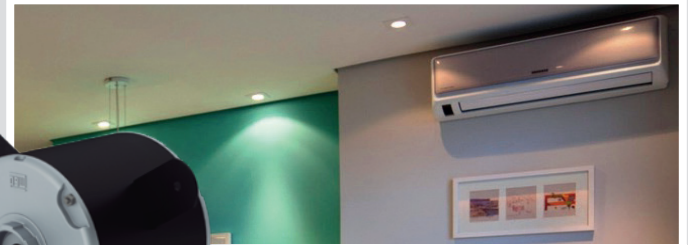
### Características Estándar

- Trifásico o Monofásico (Condensador Permanente)
- Carcasa: 42 y 48
- Tensión: 115/208-230, 230, 127, 127/220 o 220 V
- Potencia: 1/40 hasta 3/4 HP
- Número de Polos: 4 y 6 (8 hasta 1/4 HP)
- Frecuencia: 60 Hz, 50 Hz o 50/60 Hz
- Encerramiento: Abierto o Cerrado

### Características Opcionales

- Montaje: patas y soportes soldados, tornillos externos.
- Hasta 3 velocidades
- Con protección térmica

**Otros opcionales bajo consulta**



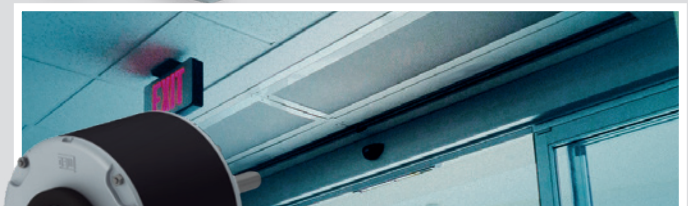
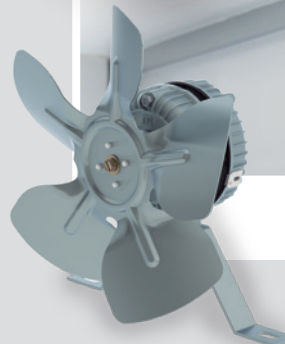
**Aire Condicionado**



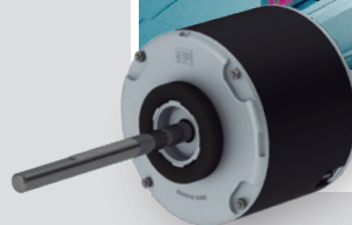
**Ventilador**



**Extractor de Aire**



**Cortina de Aire**



**Campana de Cocina**





# Aplicación

Los motores WECM y los motores base resiliente de WEG son **versátiles y compactos**, proyectados para tener el más **alto desempeño en aplicaciones de movimentación de aire**.



## Controladores de Aire



## Extractores de Aire



## Circulación para Horticultura



## Refrigeración de Procesos



## Refrigeración



## Ventilador Recuperador Energía

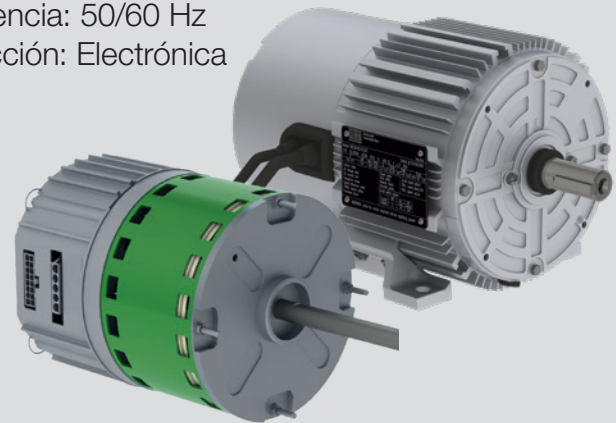
## WECM

### Monofásico

- Carcasa de aluminio
- Tensión: 220 V
- Potencia de salida: 0,16 a 1,5 HP a 1500, 1800 y 3000 RPM
- Frecuencia: 50/60 Hz
- Encerramiento: abierto o cerrado
- Protección: Electrónica

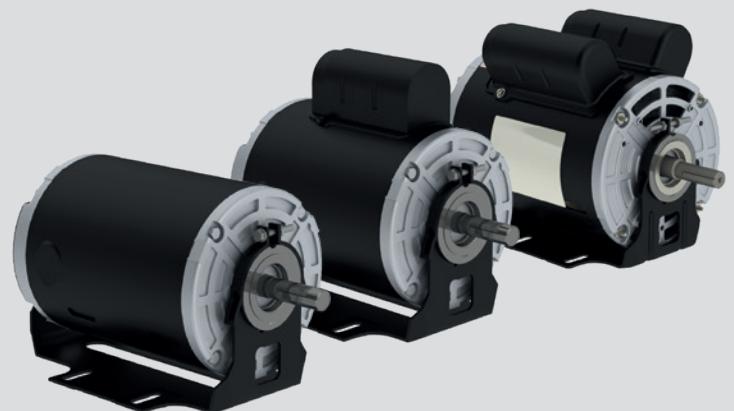
### Trifásico

- Carcasa de aluminio
- Tensión: 380-480V
- Potencia de salida: 0,16 a 5 HP a 1500, 1800 y 3000 RPM
- Frecuencia: 50/60 Hz
- Protección: Electrónica



## Motores de Base Resiliente

- Monofásico
- Carcasa: 48 y 56
- Tensión: 115/208-230, 277 V
- Potencia: 1/4 a 1 HP
- Número de polos: 2 y 4
- Frecuencia: 50/60Hz



El alcance de las soluciones del Grupo WEG no se limita a los productos y soluciones presentados en este catálogo.

**Para conocer nuestro portafolio, colúltanos.**

**Para las operaciones WEG en todo el mundo visite nuestro sitio web**



**[www.weg.net](http://www.weg.net)**



 +55 47 3276.4000

 [motores@weg.net](mailto:motores@weg.net)

 Jaraguá do Sul - SC - Brasil

Cod:50123925 | Rev:01 | Fecha (m/a): 03/2023.

Los valores demostrados pueden ser cambiados sin aviso previo.  
La información contenida son valores de referencia.