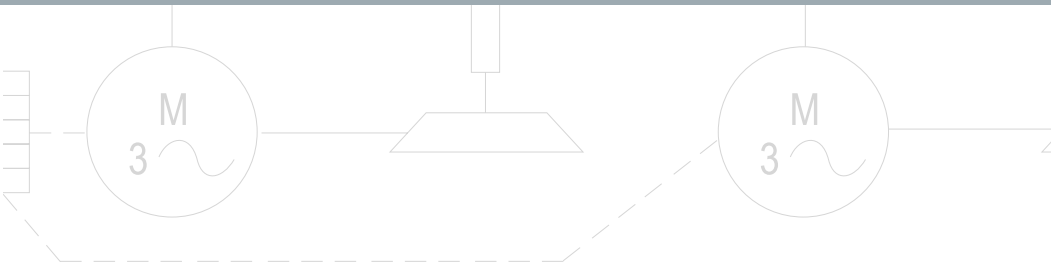
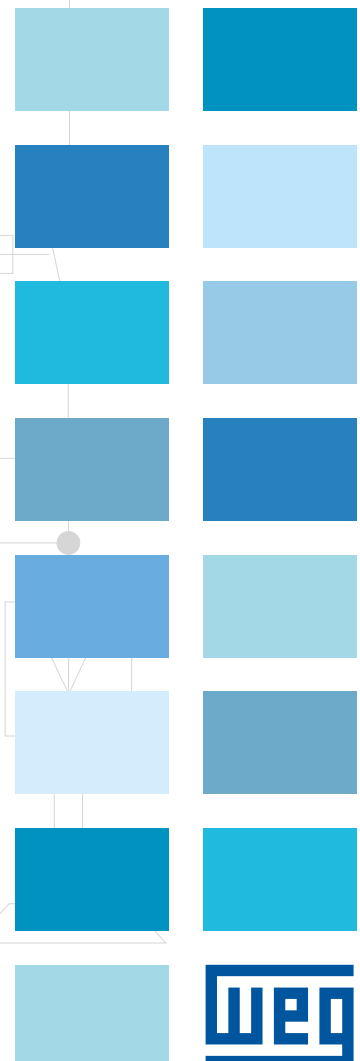
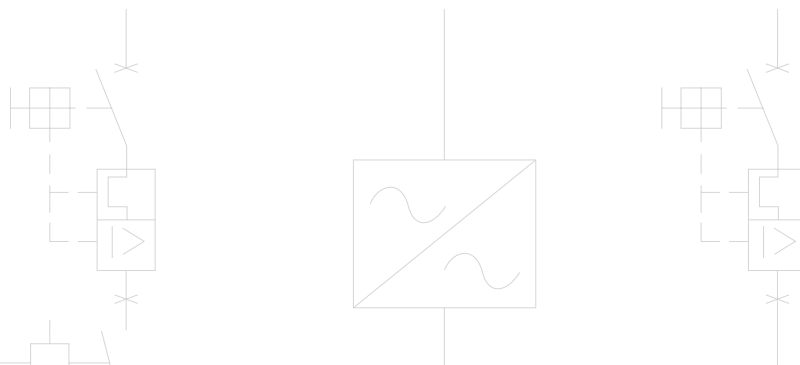


Automação

Comando e Sinalização

Panorama Geral



Botões Duplo Faceado - IP66

Moldura Preta

Sem Iluminação

| LEGENDA | | | Iluminado |
|-----------------|--|-----------------|-----------|
| 0 | | CSW2-BDF2110 WH | |
| LIGA DESLIGA | | CSW2-BDF21LD WH | |
| START STOP | | CSW2-BDF21SS WH | |
| 0 | | CSW2-BDF0510 WH | |
| START STOP | | CSW2-BDF05SS WH | |
| + - | | CSW2-BDF55PN WH | |
| ↑ ↓ | | CSW2-BDF55FR WH | |

Moldura Metalizada

Sem Iluminação

| | | | |
|--|------------------|--|-------------------|
| | CSW2-BDFC2110 WH | | CSW2-BDFIC2110 WH |
| | CSW2-BDFC21LD WH | | CSW2-BDFIC21LD WH |
| | CSW2-BDFC21SS WH | | CSW2-BDFIC21SS WH |
| | CSW2-BDFC0510 WH | | CSW2-BDFIC0510 WH |
| | CSW2-BDFC05SS WH | | CSW2-BDFIC05SS WH |
| | CSW2-BDFC55PN WH | | CSW2-BDFIC55PN WH |
| | CSW2-BDFC55FR WH | | CSW2-BDFIC55FR WH |



Botões Duplo Saliente - IP66

Moldura Preta

Sem Iluminação

| LEGENDA | | | Iluminado |
|-----------------|--|-----------------|-----------|
| 0 | | CSW2-BDS21 WH | |
| LIGA DESLIGA | | CSW2-BDS21LD WH | |
| START STOP | | CSW2-BDS2110 WH | |
| 0 | | CSW2-BDS0510 WH | |
| START STOP | | CSW2-BDS05SS WH | |

Moldura Metalizada

Sem Iluminação

| | | | |
|--|------------------|--|-------------------|
| | CSW2-BDSC21 WH | | CSW2-BDSIC2110 WH |
| | CSW2-BDSC21LD WH | | CSW2-BDSIC21LD WH |
| | CSW2-BDSC2110 WH | | CSW2-BDSIC21SS WH |
| | CSW2-BDSC0510 WH | | CSW2-BDSIC0510 WH |
| | CSW2-BDSC05SS WH | | CSW2-BDSIC05SS WH |



Botões Triplo Faceado - IP66

Moldura Preta

Sem Iluminação

| LEGENDA | | LEGENDA | | LEGENDA | | LEGENDA | |
|-----------|--|--------------------|--------------|---------|--------------------|---------------------------|--------------------|
| STOP | | CSW2-BTF2121IIS WH | DESLIGA ↓ | | CSW2-BTF515FRD WH | STOP + | CSW2-BTF515PNS WH |
| STOP ↑ | | CSW2-BTF2121RLS WH | STOP ↓ | | CSW2-BTF015FRS WH | DESLIGA + | CSW2-BTF515PND WH |
| STOP ↑ | | CSW2-BTF2121FRS WH | STOP ↓ | | CSW2-BTF015RLS WH | REARME 0 | CSW2-BTF2411ORM WH |
| STOP ↑ | | CSW2-BTF515FRS WH | STOP + | | CSW2-BTF2121PNS WH | RESET 0 | CSW2-BTF2411OR WH |
| | | | | | | RESET 0 | CSW2-BTF0451OR WH |
| | | | | | | START RESET STOP | CSW2-BTF045SSR WH |
| | | | | | | LIGA REARME DESLIGA | CSW2-BTF241LDRM WH |
| | | | | | | LIGA RESET DESLIGA | CSW2-BTF241LDR WH |



Moldura Metalizada

Sem Iluminação

| | | | | | |
|----------------------|--|---------------------|-----------------------------------|--|---------------------|
| LEGENDA + STOP | | CSW2-BTFC515PNS WH | LEGENDA START RESET STOP | | CSW2-BTFC045SSR WH |
| + DESLIGA | | CSW2-BTFC515PND WH | RESET 0 | | CSW2-BTFC0451OR WH |
| REARME | | CSW2-BTFC2411ORM WH | LIGA REARME DESLIGA | | CSW2-BTFC241LDRM WH |
| RESET | | CSW2-BTFC2411OR WH | LIGA RESET DESLIGA | | CSW2-BTFC241LDR WH |

Moldura Preta

Sem Iluminação

| | | | | |
|---------------------------|--|--------------------|--|---------------------|
| LEGENDA REARME | | CSW2-BTS2411ORM WH | | CSW2-BTSC2411ORM WH |
| RESET | | CSW2-BTS2411OR WH | | CSW2-BTSC2411OR WH |
| LIGA REARME DESLIGA | | CSW2-BTS241LDRM WH | | CSW2-BTSC241LDRM WH |
| LIGA RESET DESLIGA | | CSW2-BTS241LDR WH | | CSW2-BTSC241LDR WH |

Moldura Metalizada

Sem Iluminação

| | | | |
|--|---------------------|--|---------------------|
| | CSW2-BTSC2411ORM WH | | CSW2-BTSC2411ORM WH |
| | CSW2-BTSC2411OR WH | | CSW2-BTSC2411OR WH |
| | CSW2-BTSC241LDRM WH | | CSW2-BTSC241LDRM WH |
| | CSW2-BTSC241LDR WH | | CSW2-BTSC241LDR WH |



Botões Triplo Saliente - IP66

Botões Simples - IP66

Faceado

- CSW-BF0 WH
- CSW-BF1 WH
- CSW-BF2 WH
- CSW-BF3 WH
- CSW-BF4 WH
- CSW-BF5 WH



Guarda Alta

- CSW-BGA0 WH
- CSW-BGA1 WH
- CSW-BGA2 WH
- CSW-BGA3 WH
- CSW-BGA4 WH
- CSW-BGA5 WH



Saliente¹⁾

- CSW-BS0 WH
- CSW-BS1 WH
- CSW-BS2 WH
- CSW-BS3 WH
- CSW-BS4 WH
- CSW-BS5 WH



Faceado Iluminado

- CSW-BFI0 WH
- CSW-BFI1 WH
- CSW-BFI2 WH
- CSW-BFI3 WH
- CSW-BFI4 WH
- CSW-BFI6 WH²⁾



Saliente Iluminado

- CSW-BSI0 WH
- CSW-BSI1 WH
- CSW-BSI2 WH
- CSW-BSI3 WH
- CSW-BSI4 WH
- CSW-BSI6 WH⁴⁾



Cogumelo 40 mm

- CSW-BC0 WH
- CSW-BC1 WH
- CSW-BC2 WH
- CSW-BC3 WH
- CSW-BC4 WH
- CSW-BC5 WH



Cogumelo com Trava Girar para Soltar

- CSW-BCT0 WH
- CSW-BCT1 WH
- CSW-BCT2 WH
- CSW-BCT3 WH
- CSW-BCT4 WH
- CSW-BCT5 WH



Cogumelo com Chave

- CSW-BCY0 WH
- CSW-BCY1 WH
- CSW-BCY2 WH
- CSW-BCY3 WH
- CSW-BCY4 WH
- CSW-BCY5 WH



Cogumelo Iluminado

- CSW-BCI0 WH
- CSW-BCI1 WH
- CSW-BCI2 WH
- CSW-BCI3 WH
- CSW-BCI4 WH
- CSW-BCI6 WH⁴⁾



Botões de Parada de Emergência - IEC 60497-5-5, ISO 13850 (EN 418)

Girar para Soltar

- CSW-BESG WH (padrão)
- CSW-BESGS WH (sinalização lateral)
- CSW-BESG46 WH (com gravação circular)
- CSW-BESGM WH (com monitoração)



Puxar para Soltar

- CSW-BESP WH (padrão)
- CSW-BESPS WH (sinalização lateral)
- CSW-BESP48 WH (com gravação circular)
- CSW-BESPM WH (com monitoração)



Com Chave

- CSW-BESY WH (padrão)
- CSW-BESYS WH (sinalização lateral)
- CSW-BESYM WH (com monitoração)



Botões Simples - IP66

Botões de Parada de Emergência - IEC 60497-5-5, ISO 13850 (EN 418)

Botões de parada de emergência com monitoração



CSW-BESPM WH

CSW-BESGM WH

CSW-BESYM WH

Botões Duplo Faceado - IP40

Iluminado

| LEGENDA | | LEGENDA | | |
|---------------|--|---------------|--|---------------|
| I 0 | | CSW-BD WH | | CSW-BDIO WH |
| START STOP | | CSW-BD12SS WH | | CSW-BD05SS WH |
| | | CSW-BD12 WH | | CSW-BD05 WH |
| | | | | CSW-BD55PN WH |
| | | | | CSW-BD55FR WH |



Principais Certificações



Comutadores - IP66

Knob Curto - 2 Posições¹⁾



Fixas

- CSW-CK2F45 WH
- CSW-CK2F90 WH

Retorno

- CSW-CK2R45 WH
- CSW-CK2R90 WH

Knob Curto Iluminado - 2 Posições



Fixas

- CSW-CKI2F900 WH
- CSW-CKI2F901 WH
- CSW-CKI2F902 WH
- CSW-CKI2F903 WH
- CSW-CKI2F904 WH
- CSW-CKI2F906 WH²⁾

Alavanca (Knob Longo) - 2 Posições¹⁾



Fixas

- CSW-CA2F45 WH
- CSW-CA2F90 WH

Retorno

- CSW-CA2R45 WH
- CSW-CA2R90 WH

Com Chave - 2 Posições¹⁾



Fixas

- CSW-CY2F45 WH
- CSW-CY2F90 WH

Retorno

- CSW-CY2R45 WH
- CSW-CY2R90 WH

| Diagrama de funcionamento | | | | | | |
|---------------------------|------------------------------|---|---|---|---|---------|
| Posição do comutador | Posição do contato na flange | | | | | Flanges |
| | - | 2 | 3 | 1 | - | |
| | | | | | | 3P |
| | 4 | 2 | 5 | 1 | 3 | 5P |
| I | | | | | | |
| II | | | | | | |

Frontais da Linha de Comando e Sinalização - Furação para Instalação (Ø22 mm)

Comutadores - IP66

Knob Curto - 3 Posições¹⁾



Fixas

CSW-CK3F45 WH

Retorno ao Centro

CSW-CK3R45 WH

Retorno à Esquerda

CSW-CK3R45 WH

Retorno à Direita

CSW-CY3R45 WH

Knob Longo - 3 Posições¹⁾



Fixas

CSW-CA3F45 WH

Retorno ao Centro

CSW-CA3R45 WH

Retorno à Esquerda

CSW-CA3RE45 WH

Retorno à Direita

CSW-CY3RD45 WH

Com Chave - 3 Posições



Fixas

CSW-CY3F45 WH

Retorno ao Centro

CSW-CY3R45 WH

Retorno à Esquerda

CSW-CY3RE45 WH

Retorno à Direita

CSW-CY3RD45 WH

Knob Curto Iluminado - 3 Posições



Fixas

CSW-CKI3F450 WH
 CSW-CKI3F451 WH
 CSW-CKI3F452 WH
 CSW-CKI3F453 WH
 CSW-CKI3F454 WH
 CSW-CKI3F456 WH²⁾

Retorno ao Centro

CSW-CKI3R450 WH
 CSW-CKI3R451 WH
 CSW-CKI3R452 WH
 CSW-CKI3R453 WH
 CSW-CKI3R454 WH
 CSW-CKI3R456 WH²⁾

Retorno à Esquerda

CSW-CKI3RE450 WH
 CSW-CKI3RE451 WH
 CSW-CKI3RE452 WH
 CSW-CKI3RE453 WH
 CSW-CKI3RE454 WH
 CSW-CKI3RE456 WH²⁾

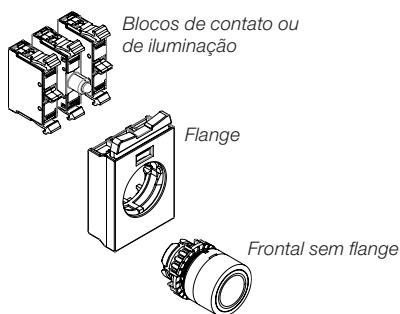
Retorno à Direita

CSW-CKI3RD450 WH
 CSW-CKI3RD451 WH
 CSW-CKI3RD452 WH
 CSW-CKI3RD453 WH
 CSW-CKI3RD454 WH
 CSW-CKI3RD456 WH²⁾

| Diagrama de funcionamento | | | | | | Flanges |
|---------------------------|------------------------------|---|---|---|---|---------|
| Posição do comutador | Posição do contato na flange | | | | | |
| | I | - | 2 | 3 | 1 | - |
| 0 | 4 | 2 | 5 | 1 | 3 | 5P |
| II | | | | | | |

Como efetuar um pedido

- Frontal
- + Flange
- + Bloco de contato
- + Bloco de iluminação



Sinais - IP66

Difuso



- CSW-SD0 WH
- CSW-SD1 WH
- CSW-SD2 WH
- CSW-SD3 WH
- CSW-SD4 WH
- CSW-SD6 WH²⁾

Notas: 1) Comutadores disponíveis em outras cores, somente sob consulta;
 2) Para melhor performance utilizar bloco de LED na cor amarela.

Sinais - IP52

Monobloco com LED Integrado



| 12 V CAV CC | 24 V CAV CC | 110-130 V CC | 110 V CA | 220 V CA |
|---------------|-------------|--------------|-------------|-------------|
| ○ CEW-SM0-E25 | CEW-SM0-E26 | CEW-SM0-C40 | CEW-SM0-D13 | CEW-SM0-D23 |
| ● CEW-SM1-E25 | CEW-SM1-E26 | CEW-SM1-C40 | CEW-SM1-D13 | CEW-SM1-D23 |
| ● CEW-SM2-E25 | CEW-SM2-E26 | CEW-SM2-C40 | CEW-SM2-D13 | CEW-SM2-D23 |
| ● CEW-SM3-E25 | CEW-SM3-E26 | CEW-SM3-C40 | CEW-SM3-D13 | CEW-SM3-D23 |
| ● CEW-SM4-E25 | CEW-SM4-E26 | CEW-SM4-C40 | CEW-SM4-D13 | CEW-SM4-D23 |

Acessórios para Montagem em Flange - Sistema "Front Back"

Blocos de Contatos Simples¹⁾



| | |
|------------|-------------------|
| BC01F-CSW | 1 NF |
| BC10F-CSW | 1 NA |
| BCA10F-CSW | 1 NAa (adiantado) |
| BCR01F-CSW | 1 NFr (retardado) |

Bloco de Monitoração



BCM01F-CSW 1 NF (monitoração da montagem mecânica dos botões CSW-BES)

Blocos de Iluminação com LED Integrado



| | | |
|----------------|---|--------------------|
| ○ CSW-BIDLF-0♦ | ♦ | E25 - 12 V CA/CC |
| ● CSW-BIDLF-1♦ | | E26 - 24 V CA/CC |
| ● CSW-BIDLF-2♦ | | E27 - 48 V CA/CC |
| ● CSW-BIDLF-3♦ | | D61 - 110-130 V CA |
| ● CSW-BIDLF-4♦ | | C13 - 125 V CC |
| | | D66 - 220-240 V CA |

Blocos Redutores de Tensão



CSW-BRT2F

Tensão de emprego: 220 V CC. Uso com bloco de iluminação com LED modelo: CSW-BIDLF-_C13 (125 V CC)

CSW-BRT4F

Tensão de emprego: 380-460 V CA. Uso com bloco de iluminação com LED modelo: CSW-BIDLF-_D66 (220-240 V CA)

Bloco de Iluminação Ba9s com Lâmpada + Resistor + Diodo



CSW-BIRDF-D66
(Alimentação 220-240 V CA)

Bloco Soquete para Lâmpada Ba9s



CSW-BIDF
Tensão máxima 380 V / 2 W

Bloco de Retenção dos Blocos Contatos para Botões



CSW-BRF-3P
Obs.: Utilizar somente com:
■ BC01F (1 NF)
■ BCA10F (1 NA - adiantado)

Flange para Instalação dos Blocos de Contato e Iluminação



AF3F (3 posições)



AF5F (5 posições)

Conjunto de Porta Plaquetas e Plaqueta Plástica 27 x 18 mm



Plaqueta preta e vermelha

APP30

APP60 (botões duplos)

Plaqueta transparente

APP30T

APP60T (botões duplos)

Lâmpada Incandescente Ba9s



L6VI-E48-0,6 W (6 V CA/CC)
L12VI-E25-1,8 W (12 V CA/CC)
L24VI-E26-2 W (24 V CA/CC)
L48VI-E27-2 W (48 V CA/CC)
L60VI-E28-1,2 W (60 V CA/CC)
L130VI-E30-2 W (130 V CA/CC)
L220VI-E31-2 W (220 V CA/CC)

Guarda para Botão de Emergência



GBES

Plaqueta para Botão de Emergência



APE

Anel de Redução Ø30 mm - Ø22 mm



AR30

Caixas Plásticas Vazias (Ø22 mm - IP66)



PBW-1Y



PBW-2



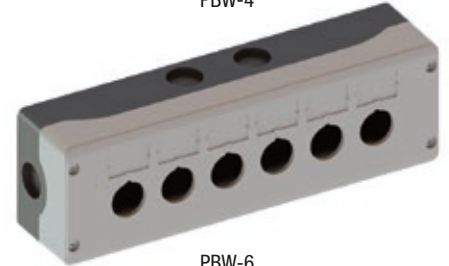
PBW-4



PBW-1



PBW-3



PBW-6

Acessórios para Montagem em Base/Caixa

Blocos de Contatos Simples



BC01B-CSW 1 NF
BC10B-CSW 1 NA

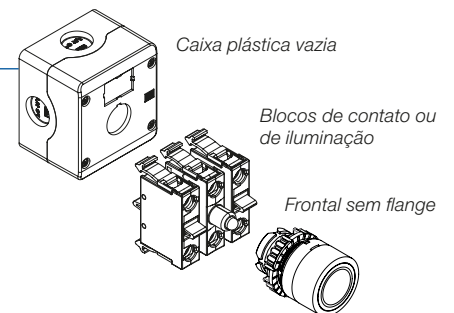
Blocos de Iluminação com LED Integrado



| | | |
|---|--------------|--------------------|
| ○ | CSW-BIDLB-0♦ | E25 - 12 V CA/CC |
| ● | CSW-BIDLB-1♦ | E26 - 24 V CA/CC |
| ● | CSW-BIDLB-2♦ | E27 - 48 V CA/CC |
| ● | CSW-BIDLB-3♦ | D61 - 110-130 V CA |
| ● | CSW-BIDLB-4♦ | C13 - 125 V CC |
| | | D66 - 220-240 V CA |

Como efetuar um pedido

- Frontal sem flange
- + Blocos de contato ou de iluminação
- + Caixa plástica vazia



Acessórios Comuns

Capa de Proteção Adicional



APBF (faceados e sinaleiros difuso)
APBI (botões faceados iluminados e salientes)
APBD (botões duplos IP40)
APB2D (botões duplos IP66)
APB2T (botões triplos IP66)

Tampão Redondo



Tampão redondo para fechar furos de Ø22 mm sem uso



Grupo WEG - Unidade Automação
Jaraguá do Sul - SC - Brasil
Telefone: (47) 3276-4000
automacao@weg.net
www.weg.net
www.youtube.com/wegvideos
[@weg_wr](#)

