

# W22 Wash

## Motores Industriais

Motores Comerciais &  
Appliance

Automação

Digital &  
Sistemas

Energia

Transmissão &  
Distribuição

Tintas

**Motor Resistente à Água**  
Catálogo Comercial  
Mercado Brasil



Driving efficiency and sustainability



## W22 Wash

O motor W22 Wash foi especialmente desenvolvido para operar em ambientes em que a limpeza seja fundamental, atendendo perfeitamente os requisitos de setores alimentícios e farmacêuticos, por exemplo. Com sua tinta antimicrobiana especial e construção robusta, este motor mantém a máxima higiene e durabilidade, mesmo sob presença de umidade e até jatos de água. Sua versatilidade e confiabilidade comprovadas o tornam a solução ideal para elevar a qualidade e a eficiência de suas operações industriais.

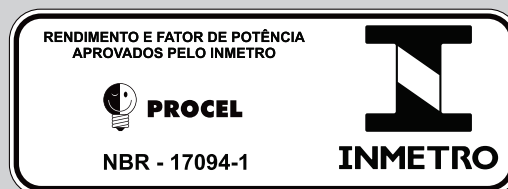
### Características Padrão

- Potência: 0,16 a 50 cv
- Carcaças: 63 a 200L
- Polaridade: 2 a 8 polos
- Tensão: 220/380V (63 a 132M/L)  
220/380/440V (160M a 200L)
- Vedação dos mancais: W3 Seal® \*
- Grau de proteção: IPW66
- Classe de isolamento "F" ( $\Delta T$  80 °C)
- Fator de serviço: 1,25
- Cor: Branco - RAL 9003
- Plano de pintura WEG 211P com acabamento PU (C5 de acordo com ISO 12944)
- Pintura antimicrobiana WEG NOBAC®
- Pintura interna anticorrosiva
- Resistência de aquecimento
- Eixo, parafusos de fixação e placa de fixação em aço inoxidável AISI 316
- Tampas e caixa de ligação vedadas com Permatex®
- Sistema de isolamento WISE®
- Massa epoxi na caixa de ligação

\*As carcaças 63 a 80 são fornecidas com retentor de Viton com alma e mola em aço inox.

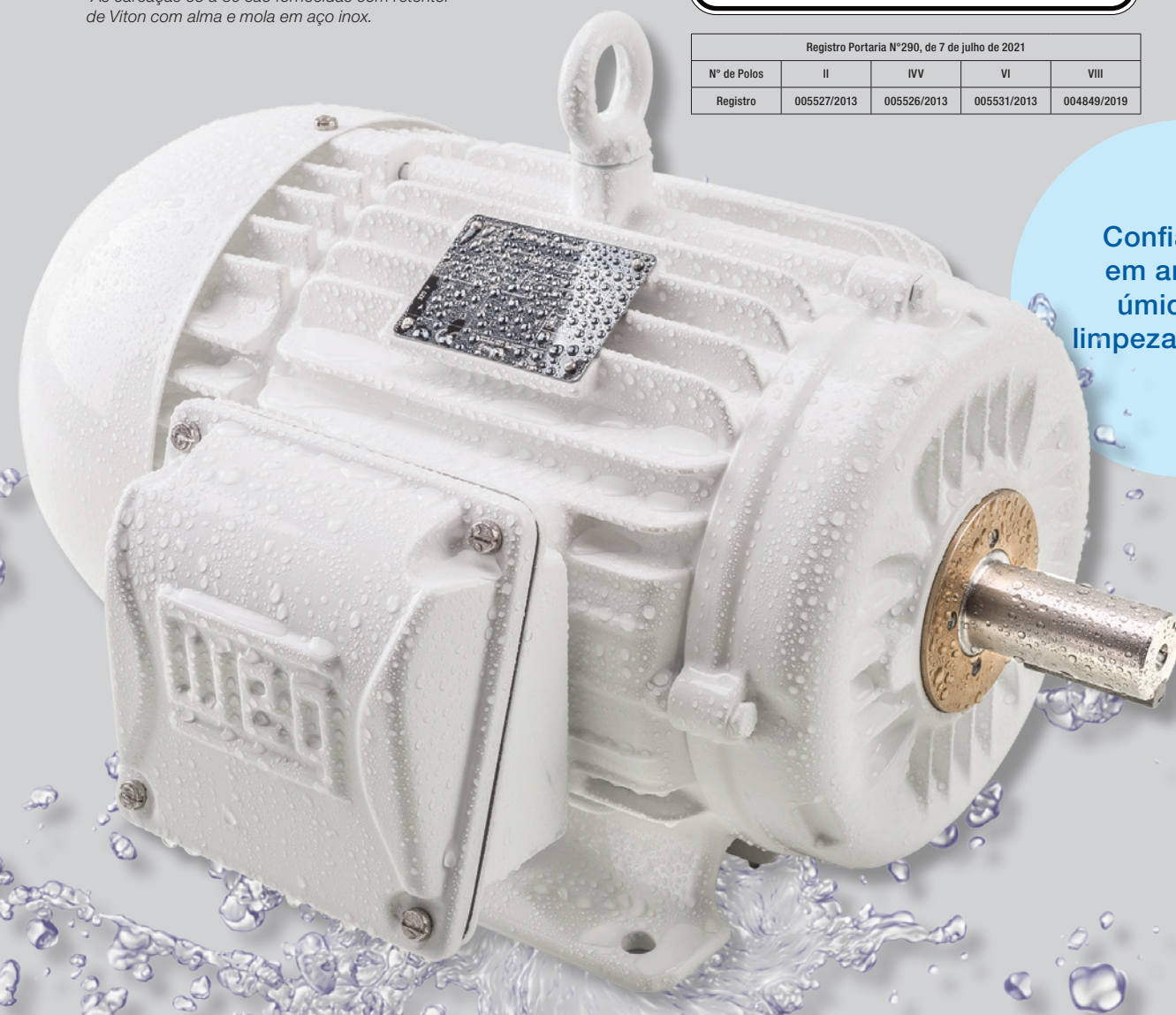
### Opcionais Disponíveis

- Classe de isolamento "H"
- Caixa de ligação adicional
- Graxa especial para câmaras frigoríficas
- Encoder
- Carenagem para carcaça 112M a 200L
- Defletora com chapéu para montagem na vertical
- Placa de bornes
- Proteção térmica no bobinado
- Apto a operar com inversor de frequência
- Prensa cabos
- WEGscan 100



Registro Portaria N°290, de 7 de julho de 2021				
N° de Polos	II	IVV	VI	VIII
Registro	005527/2013	005526/2013	005531/2013	004849/2019

Confiabilidade  
em ambientes  
úmidos e de  
limpeza constante.





### **Pintura Externa WEG NOBAC®**

A pintura antimicrobiana WEG reduz a proliferação das bactérias em até 99,9%, garantindo a higiene necessária nas aplicações alimentícias e farmacêuticas.

### **Eixo e Parafusos de Fixação em Aço Inoxidável**

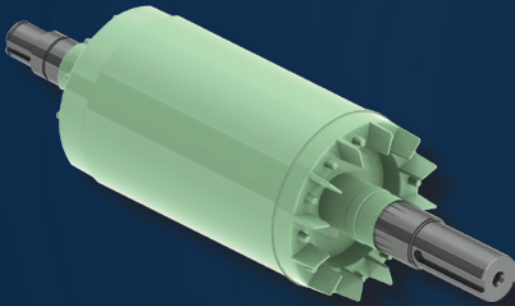
Torna o motor mais resistente à oxidação e corrosão, aumentando a vida útil e a confiabilidade em ambientes úmidos.

### **Tampas e Caixa de Ligação Vedadas com Permatex® (Resina de Policarbonato)**

Evita a entrada de água e impurezas no interior da caixa de ligação, protegendo as conexões elétricas contra corrosão e desgaste.

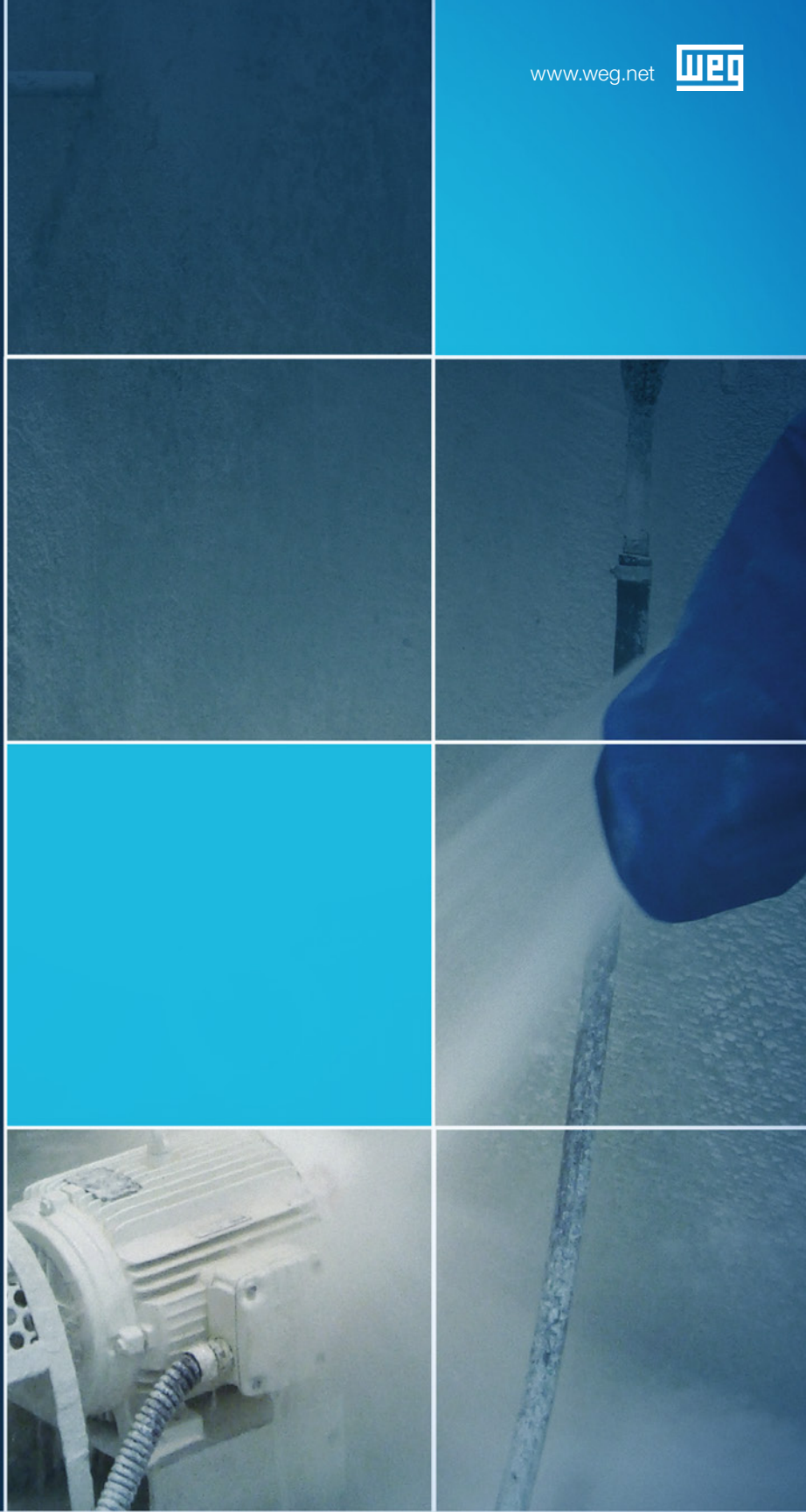
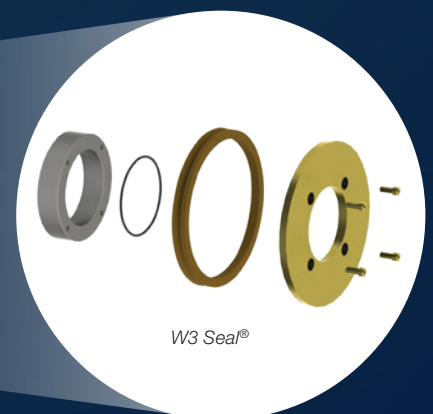
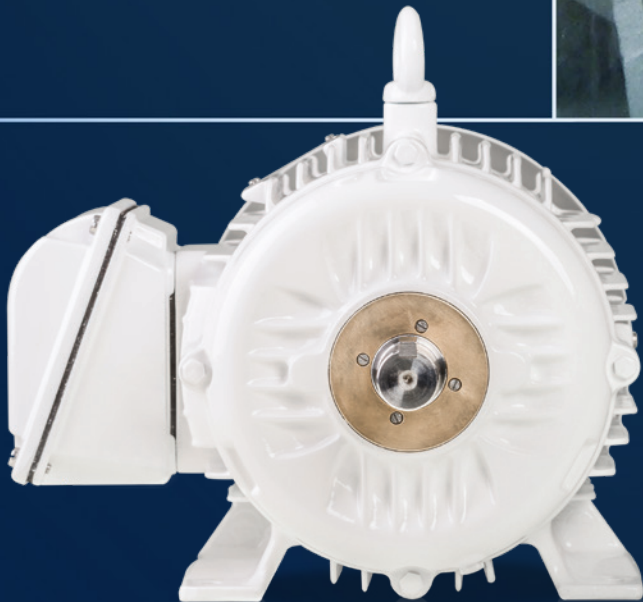
### **Pintura Interna Anticorrosiva**

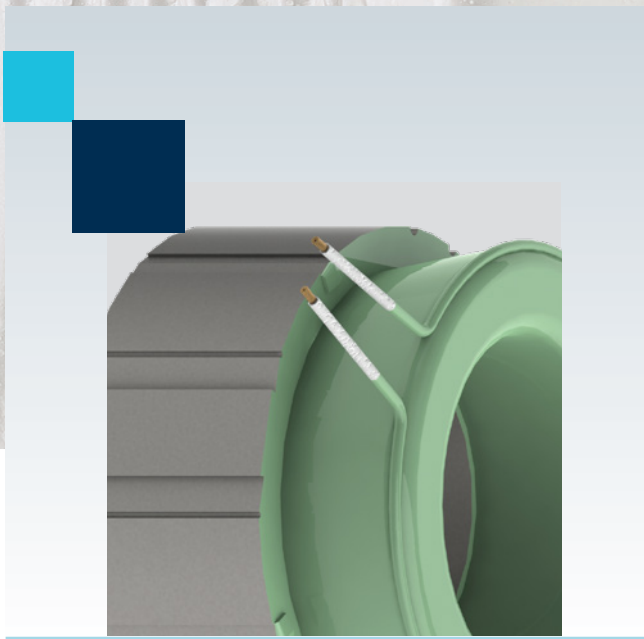
Protege os componentes internos, como rotor e bobinado do motor contra oxidação, aumentando a confiabilidade e durabilidade o motor.



### **W3 Seal® - IPW66**

Previne a entrada de agentes contaminantes que causam danos ao bobinado e aos rolamentos. Para garantir o grau de proteção IPW66, são utilizadas vedações especiais em todas as juntas de encaixe e vedação dos mancais através do exclusivo sistema W3 Seal®. Constituído de labirinto taconite, anel V'Ring e anel O'Ring, o W3 Seal® impede o ingresso dos contaminantes através dos mancais.





### Resistência de Aquecimento

Instalada no bobinado, mantém o motor aquecido internamente, evitando a corrosão devido à condensação da umidade no interior do motor. Deve ser utilizada apenas quando o motor estiver fora de operação.

### Sistema WISE®

Exclusivo sistema de isolamento WISE® (WEG *Insulation System Evolution*), que aumenta a resistência de isolamento do bobinado.

O motor **W22 Wash** é a escolha confiável para áreas de **alta frequência de limpeza com maior vida útil**





### W22 Wash para Redutor Tipo 1

Os motores W22 Wash para Redutor Tipo 1 foram desenvolvidos para aplicações em redutores de velocidade com acoplamento direto através de flanges e eixos especiais, típico no segmento alimentício. Este produto oferece versatilidade para adaptação nas mais variadas aplicações, proporcionando agilidade na instalação, facilidade na operação e baixo custo de manutenção, aumentando sua vida útil na aplicação.

### Atende às necessidades de empresas e indústrias com máxima precisão e confiabilidade.

- WEGsense®: tecnologia para detectar falhas mecânicas incipientes
- WEGsync®: medição sincronizada com múltiplos sensores que analisa a vibração estrutural
- Integração com os módulos da solução digital WEG Motion Fleet Management
- Operação remota para atualização, medição e configuração
- Hardware versátil e multiaplicações



# Aplicações

- Nos processos de abate, corte e congelamento dos produtos existe uma alta carga microbiana que, somado a fatores físicos e químicos, torna necessária a limpeza diária dos motores e equipamentos com água em temperatura elevada.



## Higiene



## Prevenção

- Indústrias farmacêuticas exigem higiene constante para combater germes, fungos e bactérias.

- No setor de Açúcar & Etanol a umidade elevada nas bombas, a grande concentração de poeira e de bagaço da cana sobre os motores tornam esse ambiente impróprio para motores padrões. Com o W22 Wash é possível eliminar a infiltração de umidade e higienizar os equipamentos sem danificar os motores.



## Proteção

# Plano de Troca WEG

O Plano de Troca WEG incentiva a substituição de motores antigos, danificados e com baixos níveis de rendimento.

**O seu motor usado, de qualquer marca,  
vale desconto na compra de um motor WEG novo.**

Com isso, a WEG promove a utilização de motores mais econômicos e de baixa manutenção, tornando sua planta mais eficiente e criando consciência da conservação de energia.

Para mais informações consulte-nos  
[motores@weg.net](mailto:motores@weg.net)



O escopo de soluções do Grupo WEG não se limita aos produtos e soluções apresentados nesse catálogo.


**Para conhecer nosso portfólio, consulte-nos.**

**Conheça as operações mundiais da WEG**




**[www.weg.net](http://www.weg.net)**



 +55 47 3276.4000

 [motores@weg.net](mailto:motores@weg.net)

 Jaraguá do Sul - SC - Brasil