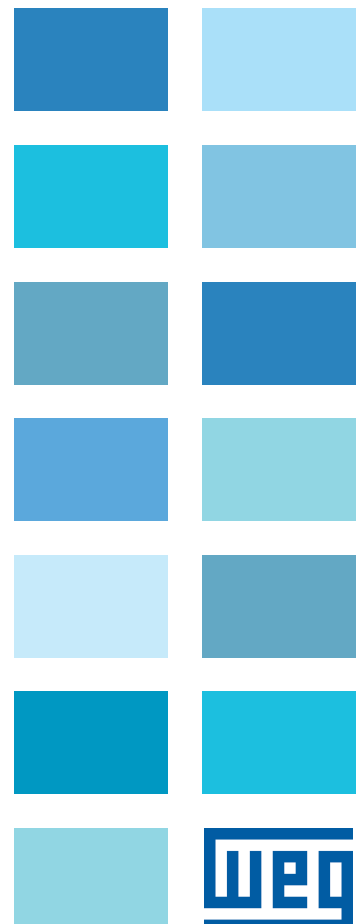


# Disposal and Environmental Information

Motor Scan





## **Disposal and Environmental Information**

Serie: WEG Motor Scan

Language: English

Document: 10008491723 / 00

Publishing Date: 05/2021

## Summary of Reviews



The information below describes the reviews made in this manual.

Version	Review	Description
-	R00	First edition

**1 INTRODUCTION..... 4**

**2 PRODUCT DISPOSAL INFORMATION ..... 5**

**3 WEG MOTOR SCAN ..... 6**

**4 PACKAGING ..... 7**

**5 REFERENCE LIST ..... 8**

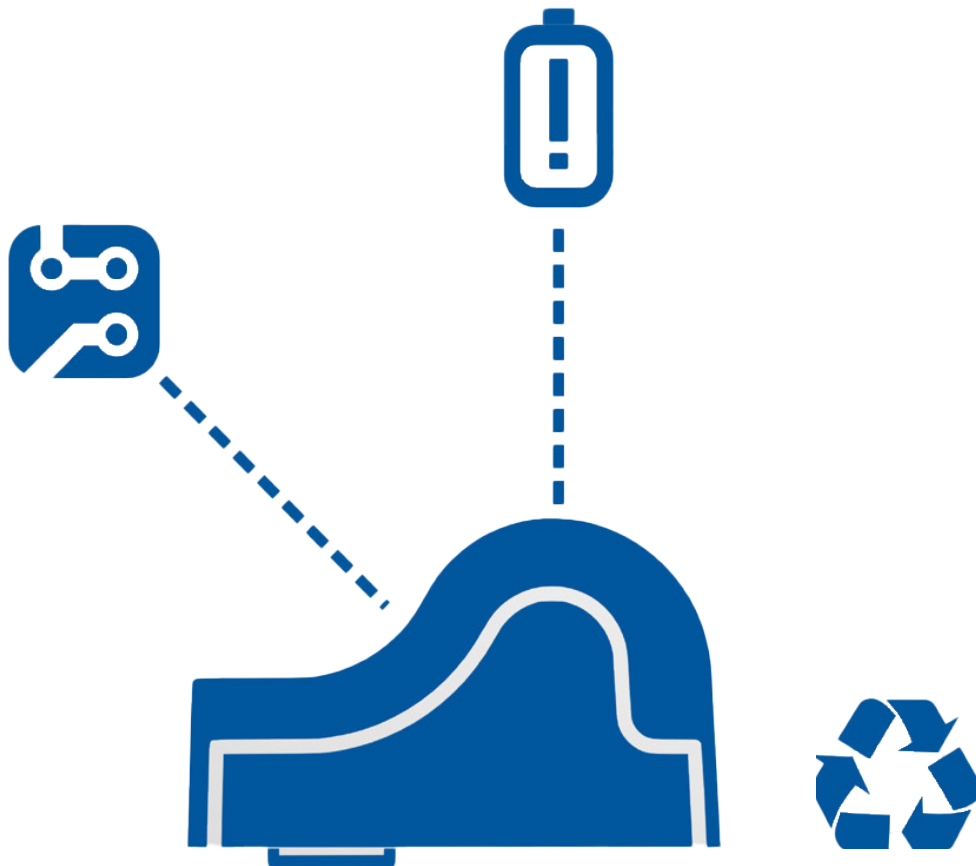
# 1 INTRODUCTION

This document presents disposal and environment information about WEG Motor Scan manufactured by WEG Equipamentos Elétricos S.A.

It is intended for users, recyclers and treatment facilities, presenting relevant information for the proper disposal and recycling materials.

Concerning product disposal, WEG recommends to separate product parts and packaging materials, and to send them for recycling whenever possible.

National environmental regulations may vary in each country in EU, please contact local WEG for further and up-to-date information about disposal and recycling of our products.



## 2 PRODUCT DISPOSAL INFORMATION

Having the environment in mind, WEG develops and supplies products that contribute to reducing the environmental impacts along their life cycle. The user's participation in the waste sorting and recycling of the battery and electrical and electronic equipment is also important to minimize their potential impact on the environment and human health.

The proper disposal of the sensor, observing the applicable laws, is very important for your safety and also of the environment, in addition to helping save resources.

The WEG Motor Scan battery is encapsulated with resin together with the sensor. Therefore, the user cannot access, replace, remove, separate or charge the battery. At the end of its useful life, the battery is collected as a waste electrical and electronic equipment. For information on the return or collection for the proper disposal and recycling of the product, contact WEG or send the sensor to one of our authorized service centers. The sensors should be disposed separately at an appropriate collection point and not place it in the normal waste stream. They cannot be disposed of in incinerators and municipal landfills either. The sensors must be disposed of in compliance with the local regulations. The removal and recycling of the battery must be carried out by qualified professionals.

The symbol shown in [Figure 2.1 on page 5](#) indicates that:

- The product cannot be disposed of in a municipal waste collection point.
- It should undergo a waste sorting process of electrical and electronic equipment and batteries.
- The whole device and its package are made of materials that can be recycled and should be sent to specialized waste sorting companies at the end of their useful life.
- The horizontal bar below the crossed-out wheeled bin indicates the device was placed on the market after August 13, 2005.



*Figure 2.1: Crossed-out wheeled bin symbol*

It indicates that electrical and electronic equipment (EEE), once reaching their end of life, must not be disposed as unsorted municipal waste, but collected separately. WEEE must be disposed of at appropriate collection points, not in the normal waste stream.

The European Directive 2012/19/EU, commonly known as WEEE aims to protect the environment and human health by harmful impacts of waste from electrical and electronic equipment.

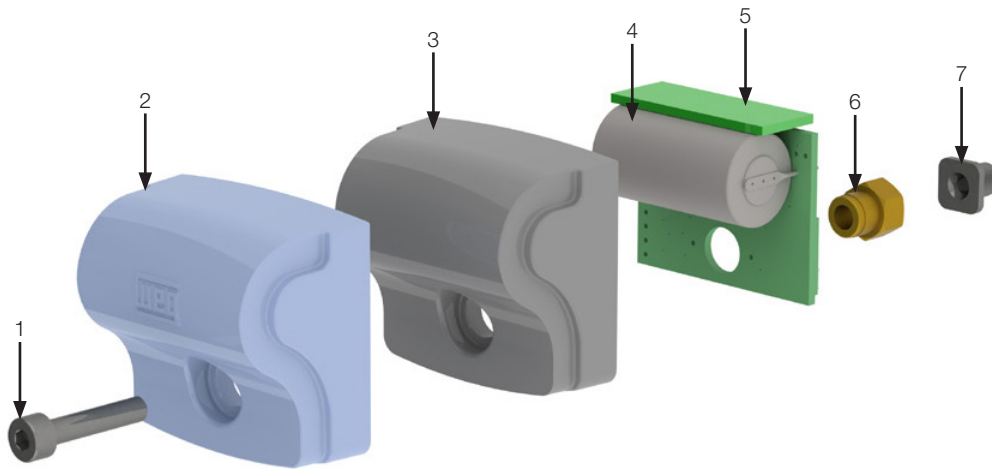
### 3 WEG MOTOR SCAN

WEG Motor Scan, under constructive aspect, are mainly manufactured with printed circuit board, battery, epoxy, plastic housing and metallic parts.

Once reaching product's end of life, proper treatment must be adopted, in accordance with international and local regulations. Treatment facilities must be licensed and must comply with environmental requirements of the Member States they are located in.

Capacitors, plastic parts containing brominated flame retardants and components containing refractory ceramic fibers need selective treatment, in accordance with EU Waste legislation.

Figure 3.1 on page 6 present the main components of a WEG Motor Scan. Table 3.1 on page 6 describes these products materials.



*Figure 3.1: Exploded view of WEG Motor Scan*

*Table 3.1: Components of the WEG Motor Scan*

Part Number	Component	Quantity	Material	Weight (g)
1	Screw	1	Stainless steel	2
2	Plastic part	1	Polyamide 66 (PA66)	9
3	Resin	1	Epoxy	22
4	Battery	1	Thionyl Chloride Lithium (Li-SoCl <sub>2</sub> )	14
5	Printed circuit board	2	Electronics components and others	7
6	Intermediary bushing	1	Brass alloy	4
7	Knurled bushing	1	Carbon steel	2
<b>Total weight (g)</b>				<b>60</b>

## 4 PACKAGING

WEG Motor Scan packaging are made of carton. These materials are recyclable and WEG recommends recycling them in accordance with national regulations of each EU Member State.



## 5 REFERENCE LIST

1. Directive 2012/19/EU of the European Parliament and of the Council of 4 July 2012 on waste electrical and electronic equipment (WEEE).
2. European Parliament and Council Directive 94/62/EC of 20 December 1994 on packaging and packaging waste.



# **Informaciones Sobre Descarte y Medio Ambiente**

Serie: WEG Motor Scan

Idioma: Español

Documento: 10008491723 / 00

Fecha de Publicación: 05/2021

La información abajo describe las revisiones ocurridas en este manual.

<b>Versión</b>	<b>Revisión</b>	<b>Descripción</b>
-	R00	Primera edición

---

<b>1 INTRODUCCIÓN .....</b>	<b>12</b>
<b>2 INFORMACIONES DE DESCARTE DE PRODUCTO.....</b>	<b>13</b>
<b>3 WEG MOTOR SCAN .....</b>	<b>14</b>
<b>4 EMBALAJE.....</b>	<b>15</b>
<b>5 LISTA DE REFERENCIA .....</b>	<b>16</b>

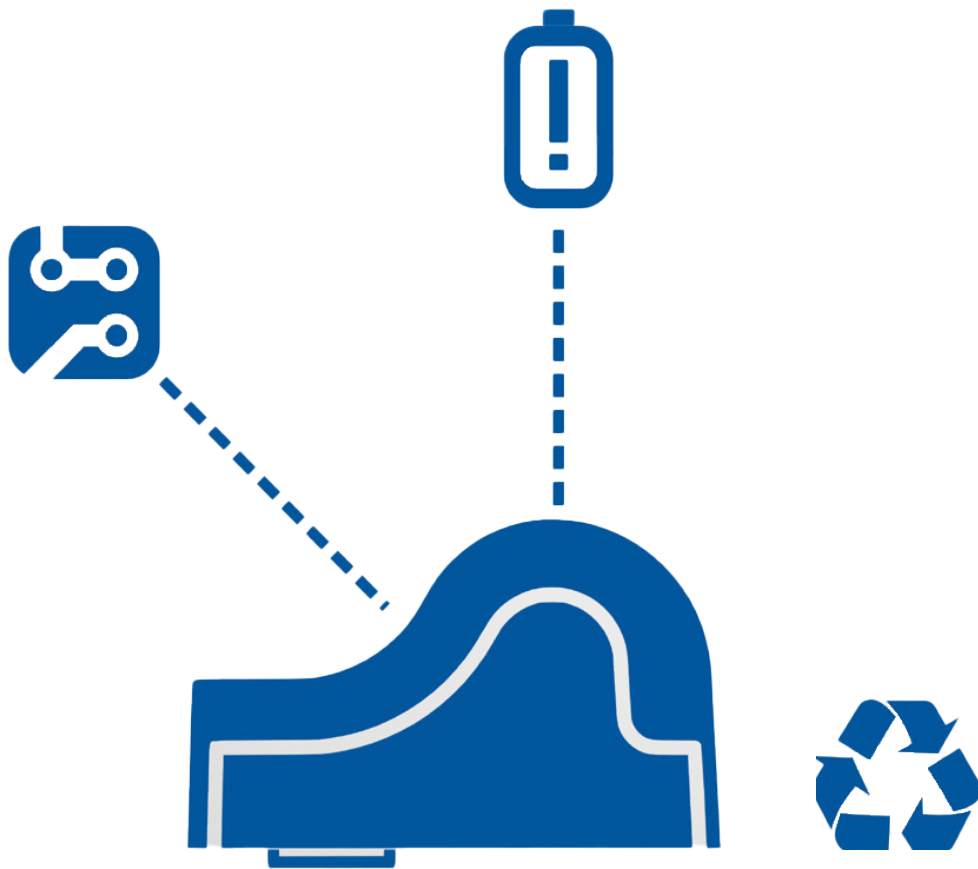
## 1 INTRODUCCIÓN

Este documento presenta informaciones ambientales y sobre descarte del WEG Motor Scan, fabricado por WEG Equipamentos Eléctricos S.A.

Se destina a usuarios, recicladores y plantas de tratamiento, presentando informaciones relevantes para el correcto descarte y reciclaje de materiales.

Con relación al descarte del producto, WEG recomienda separar las piezas del producto y materiales de embalaje, y enviarlos para reciclaje, siempre que sea posible.

Las normas ambientales nacionales pueden variar entre los países de la Unión Europea, por eso, entre en contacto con WEG local para obtener informaciones detalladas y actualizadas sobre el descarte y el reciclaje de nuestros productos.



## 2 INFORMACIONES DE DESCARTE DE PRODUCTO

Pensando en el medio ambiente, WEG desarrolla y suministra productos que contribuyen a la reducción de los impactos ambientales a lo largo de su ciclo de vida. La participación del usuario en la recolección selectiva y el reciclaje de baterías y equipos eléctricos y electrónicos también es importante para minimizar su impacto potencial en el medio ambiente y en la salud humana.

El descarte correcto del sensor, siguiendo la legislación aplicable, es muy importante para su seguridad, así como para el medio ambiente, además de ayudar en el ahorro de recursos.

La batería del WEG Motor Scan es encapsulada con resina, junto al sensor. Por lo tanto, el usuario no puede acceder, sustituir, remover, separar o cargar la batería. Al final de su vida útil, la batería es recolectada como residuo de equipos eléctricos y electrónicos. Para obtener informaciones sobre la devolución o recolección para el correcto descarte y reciclaje del producto, entre en contacto con WEG o envíe el sensor a una de nuestras asistencias técnicas autorizadas. Los sensores deben ser descartados separadamente en un punto de recolección apropiado y no deben ser colocados en la basura común. Tampoco pueden ser descartados en incineradores o rellenos sanitarios. Los sensores deben ser descartados de acuerdo con las normas locales. La retirada y el reciclaje de la batería deben ser realizados por profesionales cualificados.

El símbolo mostrado en la [Figura 2.1 en la página 13](#) indica que:

- El producto no puede ser descartado en un punto de recolección de basura común.
- El producto debe pasar por un proceso de separación de residuos de equipos eléctricos, electrónicos y baterías.
- Todo el aparato y su embalaje son hechos de materiales reciclables y deben ser enviados a empresas especializadas de selección, al final de su vida útil.
- El trazo horizontal debajo del cubo de basura, marcado con una X, indica que el dispositivo fue puesto en el mercado después del 13 de agosto de 2005.



**Figura 2.1:** Símbolo de cubo de basura marcado con una X

Indica que los equipos eléctricos y electrónicos (EEE), al llegar al fin de su vida útil, no deben ser descartados como basura común no seleccionada, sino recolectados separadamente. Los residuos eléctricos y electrónicos deben ser descartados en puntos de recolección apropiados, no en basura común.

La Directiva Europea 2012/19/UE, comúnmente conocida como WEEE, tiene el objetivo de proteger el medio ambiente y la salud humana contra los impactos perjudiciales de residuos de equipos eléctricos y electrónicos.

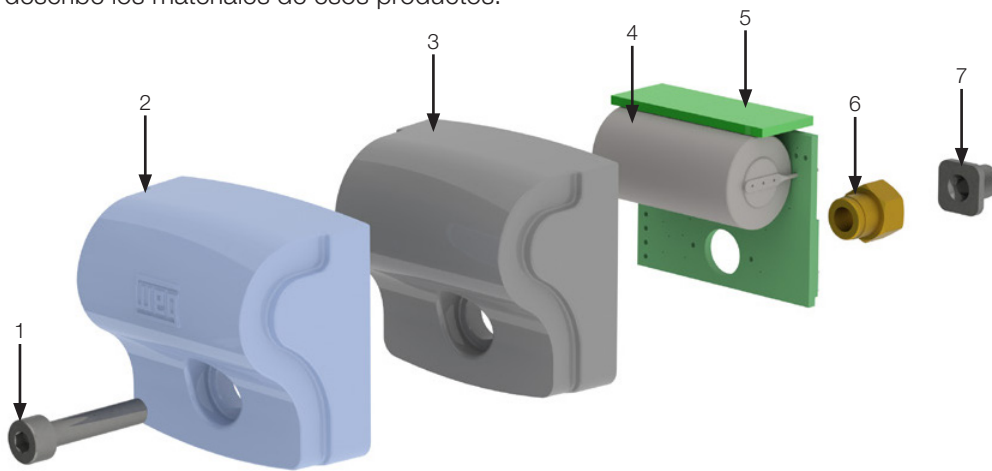
### 3 WEG MOTOR SCAN

WEG Motor Scan, bajo el aspecto constructivo, es fabricado principalmente con placa de circuito impreso, batería, epoxi, carcasa plástica y piezas metálicas.

Cuando el producto llega al fin de su vida útil, se debe adoptar el tratamiento adecuado, de acuerdo con las normas internacionales y locales. Las instalaciones de tratamiento deben ser licenciadas y cumplir los requisitos ambientales de los Estados Miembros donde se encuentren.

Condensadores, piezas de plástico conteniendo retardantes de llama bromados y componentes conteniendo fibras cerámicas refractarias precisan de tratamiento selectivo, de acuerdo con la legislación de residuos de la UE.

La [Figura 3.1 en la página 14](#) presenta los principales componentes de un Motor Scan WEG. La [Tabla 3.1 en la página 14](#) describe los materiales de esos productos.



**Figura 3.1:** Vista detallada del Motor WEG Scan

**Tabla 3.1:** Componentes del WEG Motor Scan

Ítem	Componente	Cantidad	Material	Peso (g)
1	Tornillo	1	Acero inox	2
2	Pieza de plástico	1	Poliamida 66 (PA66)	9
3	Resina	1	Epoxi	22
4	Batería	1	Litio - Cloruro de Tionilo (Li-SoCl <sub>2</sub> )	14
5	Placa de circuito impreso	2	Componentes electrónicos y otros	7
6	Casquillo intermedio	1	Aleación de latón	4
7	Casquillo moleteado	1	Acero carbono	2
<b>Peso total (g)</b>				<b>60</b>

## **4 EMBALAJE**

Los embalajes del WEG Motor Scan son hechos de cartón. Estos materiales son reciclables y WEG recomienda reciclarlos de acuerdo con las normas nacionales de cada Estado Miembro de la Unión Europea.



## **5 LISTA DE REFERENCIA**

1. Directiva 2012/19/EU del Parlamento Europeo y del Consejo, de 4 de julio de 2012, sobre los residuos de equipos eléctricos y electrónicos (WEEE).
2. Directiva 94/62/EC del Parlamento Europeo y del Consejo, de 20 de diciembre de 1994, relativa a embalajes y residuos de embalajes.



# **Informações Sobre Descarte e Meio Ambiente**

Serie: WEG Motor Scan

Idioma: Português

Documento: 10008491723 / 00

Data da Publicação: 05/2021

A informação abaixo descreve as revisões ocorridas neste manual.

<b>Versão</b>	<b>Revisão</b>	<b>Descrição</b>
-	R00	Primeira edição

---

<b>1 INTRODUÇÃO .....</b>	<b>20</b>
<b>2 INFORMAÇÕES DE DESCARTE DE PRODUTO .....</b>	<b>21</b>
<b>3 WEG MOTOR SCAN .....</b>	<b>22</b>
<b>4 EMBALAGEM .....</b>	<b>23</b>
<b>5 LISTA DE REFERÊNCIA .....</b>	<b>24</b>

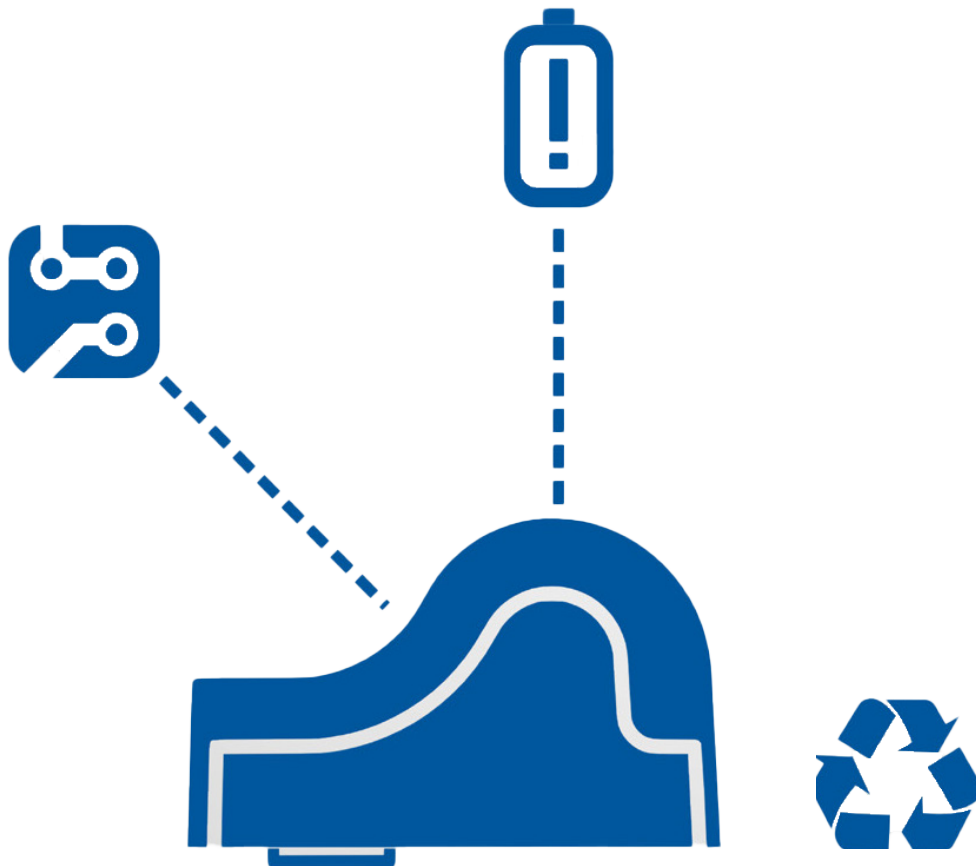
## 1 INTRODUÇÃO

Este documento apresenta informações ambientais e sobre descarte do WEG Motor Scan fabricado pela WEG Equipamentos Elétricos S.A.

Destina-se a usuários, recicladores e plantas de tratamento, apresentando informações relevantes para o correto descarte e reciclagem de materiais.

Em relação ao descarte do produto, a WEG recomenda separar as peças do produto e materiais de embalagem e encaminhá-los para reciclagem, sempre que possível.

As normas ambientais nacionais podem variar entre os países da União Europeia, por isso entre em contato com a WEG local para obter informações detalhadas e atualizadas sobre o descarte e a reciclagem de nossos produtos.



## 2 INFORMAÇÕES DE DESCARTE DE PRODUTO

Pensando no meio ambiente, a WEG desenvolve e fornece produtos que contribuem para a redução dos impactos ambientais ao longo do seu ciclo de vida. A participação do usuário na coleta seletiva e reciclagem de baterias e equipamentos elétricos e eletrônicos também é importante para minimizar seu impacto potencial no meio ambiente e na saúde humana.

O descarte correto do sensor, observando a legislação aplicável, é muito importante para sua segurança e também do meio ambiente, além de ajudar na economia de recursos.

A bateria do WEG Motor Scan é encapsulada com resina junto com o sensor. Portanto, o usuário não pode acessar, substituir, remover, separar ou carregar a bateria. Ao final de sua vida útil, a bateria é coletada como resíduo de equipamentos elétricos e eletrônicos. Para obter informações sobre a devolução ou coleta para o correto descarte e reciclagem do produto, entre em contato com a WEG ou envie o sensor para uma de nossas assistências técnicas autorizadas. Os sensores devem ser descartados separadamente em um ponto de coleta apropriado e não devem ser colocados em lixo comum. Eles também não podem ser descartados em incineradores e aterros sanitários. Os sensores devem ser descartados de acordo com as normas locais. A retirada e reciclagem da bateria devem ser realizadas por profissionais qualificados.

O símbolo mostrado na [Figura 2.1 en la página 21](#) indica que:

- O produto não pode ser descartado em um ponto de coleta de lixo comum.
- O produto deve passar por um processo de triagem de resíduos de equipamentos elétricos e eletrônicos e baterias.
- Todo o aparelho e sua embalagem são feitos de materiais recicláveis e devem ser encaminhados a empresas especializadas de seleção no final de sua vida útil.
- O traço horizontal abaixo da lixeira marcada com um X indica que o dispositivo foi colocado no mercado depois de 13 de agosto de 2005.



*Figura 2.1: Símbolo de lixeira marcada com um X*

Indica que os equipamentos elétricos e eletrônicos (EEE), ao atingir o fim de sua vida útil, não devem ser descartados como lixo comum não selecionado, mas sim coletados separadamente. Os resíduos elétricos e eletrônicos devem ser descartados em pontos de coleta apropriados, não em lixo comum.

A Diretiva Europeia 2012/19/UE, comumente conhecida como WEEE, visa proteger o meio ambiente e a saúde humana contra os impactos prejudiciais de resíduos de equipamentos elétricos e eletrônicos.

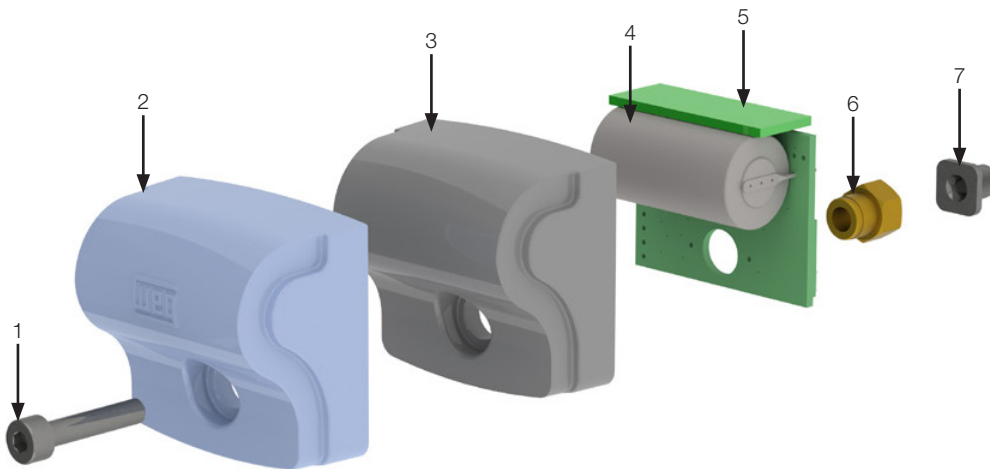
### 3 WEG MOTOR SCAN

O WEG Motor Scan, sob o aspecto construtivo, é fabricado principalmente com placa de circuito impresso, bateria, epóxi, carcaça plástica e peças metálicas.

Quando o produto atinge o fim de sua vida útil, deve-se adotar o tratamento adequado, de acordo com as normas internacionais e locais. As instalações de tratamento devem ser licenciadas e cumprir os requisitos ambientais dos Estados Membros onde estão localizadas.

Capacitores, peças de plástico contendo retardantes de chama bromados e componentes contendo fibras cerâmicas refratárias precisam de tratamento seletivo, de acordo com a legislação de resíduos da UE.

A [Figura 3.1 na página 22](#) apresenta os principais componentes de um Motor Scan WEG. A [Tabela 3.1 na página 22](#) descreve os materiais desses produtos.



**Figura 3.1:** Vista explodida do Motor WEG Scan

**Tabela 3.1:** Componentes do WEG Motor Scan

Item	Componente	Quantidade	Material	Peso (g)
1	Parafuso	1	Aço inox	2
2	Peça de plástico	1	Poliamida 66 (PA66)	9
3	Resina	1	Epóxi	22
4	Bateria	1	Lítio - Cloreto de Tionila (Li-SoCl <sub>2</sub> )	14
5	Placa de circuito impresso	2	Componentes eletrônicos e outros	7
6	Bucha intermediária	1	Liga de latão	4
7	Bucha recartilhada	1	Aço carbono	2
<b>Peso total (g)</b>				<b>60</b>

## **4 EMBALAGEM**

As embalagens do WEG Motor Scan são feitas de papelão. Estes materiais são recicláveis e a WEG recomenda reciclá-los de acordo com as normas nacionais de cada Estado Membro da União Europeia.



## **5 LISTA DE REFERÊNCIA**

1. Diretiva 2012/19/EU do Parlamento Europeu e do Conselho, de 4 de julho de 2012, sobre os resíduos de equipamentos elétricos e eletrônicos (WEEE).
2. Diretiva 94/62/EC do Parlamento Europeu e do Conselho, de 20 de dezembro de 1994, relativa a embalagens e resíduos de embalagens.

**European Union Importers**  
**Importadores de la Unión Europea**  
**Importadores da União Europeia**

**ARGENTINA**

WEG EQUIPAMIENTOS  
ELECTRICOS S.A.  
Chacabuco 314 Piso 8° C1069AAH  
Capital Federal Buenos Aires  
Buenos Aires  
Phone: +54 (11) 4334-1901  
[www.weg.net/ar](http://www.weg.net/ar)

**AUSTRALIA**

WEG AUSTRALIA PTY. LTD.  
14 Lakeview Drive, Scoresby 3179,  
Victoria  
Phone: + 61 3 9765 4600  
[www.weg.net/au](http://www.weg.net/au)

**AUSTRIA**

WATT DRIVE ANTRIEBSTECHNIK  
GMBH\*  
Wöllersdorfer Straße 68  
2753, Markt Piesting  
Phone: + 43 2633 4040  
[www.wattdrive.com](http://www.wattdrive.com)

**BELGIUM**

WEG BENELUX S.A.\*  
Rue de l'Industrie 30 D, 1400  
Nivelles Walloon Brabant  
Phone: +32 67 888420  
[www.weg.net/be](http://www.weg.net/be)

**BRAZIL**

WEG EQUIPAMENTOS  
ELÉTRICOS S.A.  
Av. Pref. Waldemar Grubba, 3000,  
CEP 89256-900  
Jaraguá do Sul - SC  
Phone: +55 47 3276-4000  
[www.weg.net/br](http://www.weg.net/br)

**CHILE**

WEG CHILE S.A.  
Calle Salar de Llamara N° 808  
- 810, Lote A2-3 Proyecto Doña  
Hortensia Nieto II, Macro Lote B  
ENEA - Comuna Pudahuel  
Metropolitana de Santiago  
Phone: +56 2 2784 8900  
[www.weg.net/cl](http://www.weg.net/cl)

**CHINA**

WEG (NANTONG) ELECTRIC  
MOTOR MANUFACTURING CO.  
LTD.  
No. 128# - Xinkai South Road,  
Nantong Economic &  
Technical Development Zone,  
Nantong, Jiangsu Province  
Phone: +86 513 8598 9333  
[www.weg.net/cn](http://www.weg.net/cn)

**COLOMBIA**

WEG COLOMBIA S.A.S.  
Calle 46A N82 - 54 Portería II -  
Bodega 6 y 7 San Cayetano,  
Bogotá  
Phone: +57 1 416 0166  
[www.weg.net/co](http://www.weg.net/co)

**FRANCE**

WEG FRANCE SAS\*  
ZI de Chenes - Le Loup13 /  
38297  
Saint Quentin Fallavier, Rue  
du Morellon - BP 738 / Rhône  
Alpes, 38 > Isère  
Phone: + 33 47499 1135  
[www.weg.net/fr](http://www.weg.net/fr)

**GERMANY**

WEG GERMANY GmbH\*  
Industriegebiet Türnich 3  
Geigerstraße 7  
50169 Kerpen-Türnich  
Phone: + 49 2237 92910  
[www.weg.net/de](http://www.weg.net/de)

**GHANA**

ZEST ELECTRIC  
MOTORS (PTY) LTD.  
15, Third Close Street Airport  
Residential Area, Accra  
Phone: +233 3027 66490  
[www.zestghana.com.gh](http://www.zestghana.com.gh)

**INDIA**

WEG ELECTRIC (INDIA)  
PVT. LTD.  
Eshwari Arcade, No 250,  
14th Main, 7th Sector,  
HSR layout Bangalore, 560 102  
M (+91) 9686029786  
Phone: (+91) 80 4643 7450  
[www.weg.net/in](http://www.weg.net/in)

**ITALY**

WEG ITALIA S.R.L.\*  
Via Viganò de Vizzi, 93/95  
20092 Cinisello Balsamo,  
Milano  
Phone: + 39 2 6129 3535  
[www.weg.net/it](http://www.weg.net/it)

**JAPAN**

WEG ELECTRIC MOTORS  
JAPAN CO. LTD  
Yokohama Sky Building  
20F 2 -19-12 Takashima,  
Nishi-ku, Yokohama City,  
Kanagawa 220-0011  
Phone: +81 45 5503030  
[www.weg.net/jp](http://www.weg.net/jp)

**MEXICO**

WEG MEXICO, S.A. DE C.V.  
Carretera Jorobas -  
Tula Km 3.5, Manzana 5,  
Lote 1, Fraccionamiento Parque  
Industrial Huehuetoca, Municipio  
de Huehuetoca, Estado de  
México - C.P. 54680  
Phone: +52 55 53214275  
[www.weg.net/mx](http://www.weg.net/mx)

**NETHERLANDS**

WEG NETHERLANDS - SALES  
OFFICE OF WEG BENELUX S.A.\*  
WEG Netherlands Opaalstraat 60  
7554 TS Hengelo (OV)Overijssel  
Phone: +31 (0)88 934 65 00  
[www.weg.net/nl](http://www.weg.net/nl)

**PORTUGAL**

WEG EURO - INDÚSTRIA  
ELÉCTRICA, S.A.\*  
Rua Eng. Frederico Ulrich,  
Sector V, 4470-605 Maia,  
Apartado 6074, 4471-908  
Maia, Porto  
Phone: +351 22 9477700  
[www.weg.net/pt](http://www.weg.net/pt)

**RUSSIA**

WEG ELECTRIC CIS LTD\*  
194292, St.Petersburg,  
Prospekt Kultury 44  
Sankt-Peterburg  
Phone: +7 812 3632172  
[www.weg.net/ru](http://www.weg.net/ru)

**SOUTH AFRICA**

ZEST ELECTRIC  
MOTORS (PTY) LTD.  
47 Galaxy Avenue,  
Linbro Business Park -  
Gauteng Private Bag X100 01  
Sandton, 2146,  
Johannesburg Gauteng  
Phone: +27 11 723 6000  
[www.zest.co.za](http://www.zest.co.za)

**SPAIN**

WEG IBERIA INDUSTRIAL S.L.\*  
C/ Tierra de Barros, 5-7  
28823 Coslada, Madrid  
Phone: +34 91 6553008  
[www.weg.net/es](http://www.weg.net/es)

**SINGAPORE**

WEG SINGAPORE PTE LTD  
67B Joo Koon Circle,  
PLACE. 629082 Cingapura  
Phone: +65 6862 2220  
[www.weg.net/sg](http://www.weg.net/sg)

**SWEDEN**

WEG SCANDINAVIA AB\*Box  
27, 435 21 MölnlyckeVisit:  
Designvägen 5, 435 33  
Mölnlycke, Göteborg  
Phone: +46 31 888000  
[www.weg.net/se](http://www.weg.net/se)

**UNITED ARAB EMIRATES**

WEG MIDDLE EAST FZE  
The Galleries, Block No. 3,  
8th Floor, Office No. 801 -  
Downtown Jebel Ali262508,  
Dubai  
Phone: +971 (4) 8130800  
[www.weg.net/ae](http://www.weg.net/ae)

**UNITED KINGDOM**

WEG (UK) LTD.\*  
Broad Ground Road  
Lakeside Redditch B98 8YP  
Phone: + 44 1527 513800  
[www.weg.net/uk](http://www.weg.net/uk)

**USA**

WEG ELECTRIC CORP. U.S.  
HEADQUARTERS  
6655 Sugarloaf Parkway,  
Duluth, GA 30097  
Phone: 800 275 4934  
[www.weg.net/us](http://www.weg.net/us)

**VENEZUELA**

WEG INDUSTRIAS  
VENEZUELA C.A.  
Centro corporativo La Viña  
Plaza, Cruce de la Avenida  
Carabobo con la calle Uzlar  
de la Urbanización La Viña /  
Jurisdicción de la Parroquia  
San José - Valencia Oficinas  
06-16 y 6-17, de la planta  
tipo 2, Nivel 5, Carabobo  
Phone: (58) 241 8210582  
[www.weg.net/ve](http://www.weg.net/ve)

