

Certifique-se de ler o manual e a mensagem de aviso antes de utilizar os produtos.
Nessa instrução, o nível de perigo é classificado como "PERIGO" e "CUIDADO".

PERIGO: Pode causar morte ou ferimento grave.

CUIDADO: Pode causar pequenos ferimentos ou danos aos materiais.

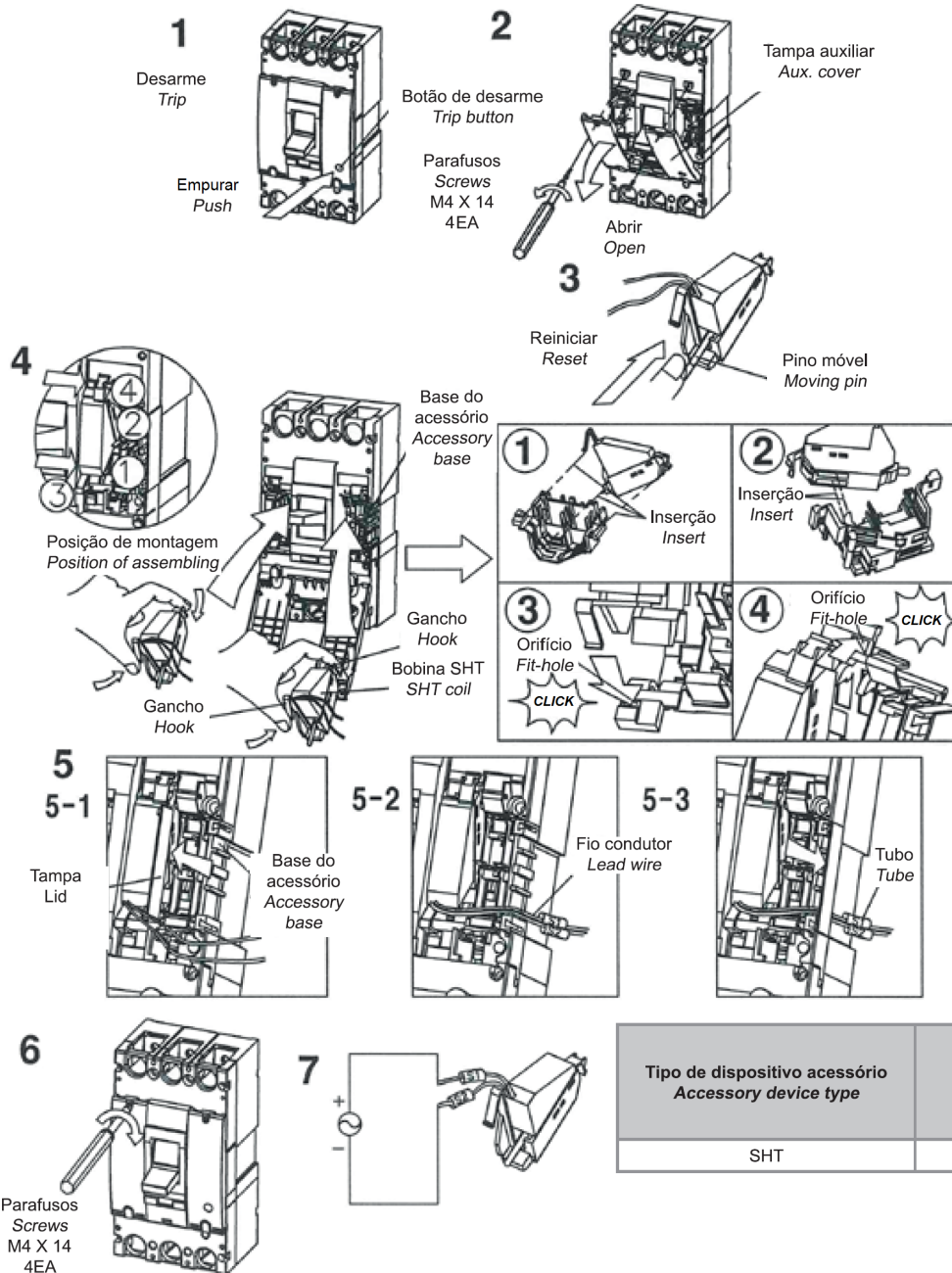
PERIGO

- Antes da instalação de acessórios, desarme o disjuntor a montante. Caso contrário, pode ocorrer um choque elétrico.

CUIDADO

- Antes da montagem desses dispositivos confirmar se o disjuntor é aplicável para o serviço.
- Esse manual deve ser entregue à pessoa que utiliza o produto e é responsável por sua manutenção.
- Se houver muita pressão no GANCHO, o mesmo será quebrado.
- Quando não for possível mais utilizar o dispositivo, o mesmo deve ser eliminado conforme as regulamentações de resíduos industriais.

- Configure o AGW na condição desarmada pressionando o BOTÃO DE ABERTURA na TAMPA AUX.
- Solte dois ou quatro parafusos da TAMPA AUX para abri-la.
- Pressione o PINO MÓVEL da bobina SHT para reinicializar.
 - Verifique se o PINO MÓVEL rejeita, por si só, sem qualquer sinal.
- Pressione os GANCHOS da bobina SHT com os dedos e insira os mesmos através dos orifícios de ajuste da BASE DO ACESSÓRIO.
 - Empurre o GANCHO para cima para clicar.
 - Por favor, verifique a posição de instalação.
 - A posição de instalação errada pode ser um motivo de pane.
- Após a instalação da bobina SHT, organize os fios condutores conectados pertencentes ao 5-1 ~ 5-3.
 - Retire a TAMPA da BASE DO ACESSÓRIO.
 - Organize os fios condutores através das ranhuras laterais.
 - Coloque a TAMPA novamente
 - Retire o tubo dos fios condutores externos.
- Feche a TAMPA AUX. e aperte os dois ou quatro parafusos.
- Conecte a fonte de alimentação nominal.



Be sure to read the manual and warning message before using products.
In this instruction, level of dangerous distinguishes as "DANGER" and "CAUTION".

DANGER: It can be a reason of death or serious wound.

CAUTION: It can be a reason of small wound or damage to materials.

DANGER

- Before installation of accessories, trip the upstream circuit breaker. If not, it may occur an electric shock.

CAUTION

- Prior to fitting this devices confirm whether the circuit breaker is an applicable type.
- This manual should be given to the person who actually uses the products and is responsible for their maintenance.
- If there is much pressure to the HOOK, HOOK will be broken.
- When the device becomes useless, it should be disposed as an industrial waste regulations.

- Set AGW at the tripped condition by pressing the TRIPP BUTTON on the AUX. COVER.
- Unscrew four screws from the AUX. COVER and open it.
- Push the MOVING PIN of SHT COIL to reset.
 - Check if the MOVING PIN rejects by itself without any signal.
- Press HOOKS of SHT COIL by fingers and insert them through fit-holes of ACCESSORY BASE.
 - Press the HOOK up to clicking.
 - Please check the position of installation. The wrong install-position can be a reason of malfunction.
- After installation of SHT COIL, arrange lead wires connected belong to 5-1 ~ 5-3.
 - Pull out the LID from ACCESSORY BASE.
 - Array lead wires through beside-grooves.
 - Assemble the LID again
 - Pull out the tube of lead wires outside.
- Close the AUX. COVER and screw four screws.
- Connect to rating voltage supply.

Tipo de dispositivo acessório Accessory device type	Aplicado ao tipo AGW Applied to AGW type
SHT	AGW400, AGW800