

Manuale istruzione

EXP-ETH-IP-ADV

Scheda di espansione interfaccia Industrial Ethernet *



* *Compatibile con gli standard di settore.*

1. Introduzione	2
1.1. Isolamento rinforzato.....	2
1.2. Caratteristiche	2
1.3. Che cos'è EtherNet/IP?.....	2
1.4. Sicurezza.....	3
1.5. Montaggio.....	3
1.6. Collegamenti	3
1.7. Led - Selettore rotante - Jumper - Terminale.....	6
1.8. Riconoscimento della scheda opzionale	7
2. Guida di avviamento	8
2.1. Scanner Industrial Ethernet.....	10
2.1.1. <i>Descrizione Comunicazione Dati di input/output ciclici Master -> Slave</i>	10
2.1.2. <i>Descrizione Comunicazione Dati di input/output ciclici Slave -> Master</i>	11
2.1.3. <i>Procedura di composizione degli I/O</i>	11
2.2. Programmazione ADV200.....	12
2.2.1. <i>Letture stati e scrittura comandi al drive</i>	13
2.2.1.1. <i>Menu FIELDBUS CONFIG</i>	13
2.2.2. <i>Scrittura dati di Output</i>	14
2.2.2.1. <i>Menu FIELDBUS M2S</i>	14
2.2.2.2. <i>Menu REFERENCES</i>	16
2.2.3. <i>Scrittura dati di Input</i>	17
2.2.3.1. <i>Menu FIELDBUS S2M</i>	17
2.3. Verifica comunicazione.....	18
3. Protocolli	19
3.1. Descrizione dei dati scambiati da RTE.....	19
3.2. Descrizione oggetti.....	20
4. Allarmi	23
5. Procedure di Gestione indirizzo IP	25
5.1. Comando di lettura	26
5.2. Comando di scrittura	27
6. In generale	28
6.1. Glossario	28
6.2. Abbreviazioni	28
6.3. Riferimenti	28

1. Introduzione

Questo manuale descrive la scheda opzionale EXP-ETH-IP-ADV per collegare i drive della serie ADV200 alle reti Industrial Ethernet.

È possibile usare solo una scheda d'espansione per il bus di campo per ogni drive.

Questo manuale è destinato a tecnici e progettisti responsabili della manutenzione, del primo avviamento e del funzionamento dei sistemi Industrial Ethernet.

Si richiede una conoscenza di base di Industrial Ethernet. La scheda EXP-ETH-IP-ADV200 può essere utilizzata solo con drive dotati di versione firmware 4.00 o superiore.

1.1. Isolamento rinforzato

Bassissima tensione di protezione PELV (Protective Extra Low Voltage) EN 61800-5-1.

1.2. Caratteristiche

- RJ45 standard con supporto per doppino intrecciato schermato, connettività half duplex / full duplex e 10Mbps / 100Mbps.
- Interfacce Industrial Ethernet doppie da 100Mbps per uso nelle topologie delle reti, ad esempio connessioni "daisy chaining"
- Durata del ciclo di controllo fino a 1ms
- Alias della stazione configurato
- Lunghezza massima dei dati in input 32+4 bytes
- Lunghezza massima dei dati in output 32 bytes
- Vendor ID = 949

1.3. Che cos'è EtherNet/IP?

EtherNet/IP è il nome assegnato al protocollo CIP (Common Industrial Protocol), come implementato sull'Ethernet standard (IEEE 802.3 e la suite del protocollo TCP/IP).

EtherNet/IP è una soluzione Ethernet industriale disponibile per l'automazione della fabbricazione, in base al protocollo CIP (Common Industrial Protocol), un protocollo orientato all'oggetto, basato sul collegamento indipendente da mezzi designato per applicazioni di automazione, che comprende una serie esaustiva di servizi di comunicazione per applicazioni di automazione: controllo, sicurezza, sincronizzazione, movimento, configurazione e informazioni.

"IP" in "EtherNet/IP" si riferisce a "Industrial Protocol". È realizzato sull'infrastruttura di rete dello strato fisico di Ethernet e sul protocollo TCP/IP, e pertanto può essere usato in reti di automazione che possono tollerare una certa quantità di non determinismo. Tra le altre cose, ciò consente:

- il trasferimento di dati I/O di base tramite messaggistica implicita basata su protocollo UDP (User Datagram Protocol),
- il caricamento e lo scaricamento di parametri tramite TCP, usando messaggistica esplicita,
- il monitoraggio con polling tramite UDP,
- a "EtherNet/IP" di utilizzare il numero di porta TCP 44818 ben noto per la messaggistica esplicita e il numero di porta UDP 2222 per la messaggistica implicita.

1.4. Sicurezza

Prima di installare la scheda, leggere attentamente la sezione sulle istruzioni per la sicurezza, man. Guida di avviamento rapido ADV200, capitolo 1 - Precauzioni di sicurezza.

1.5. Montaggio

Consultare il manuale di di avviamento rapido ADV200, capitolo "Installazione di schede opzionali": **la scheda deve essere inserita nello slot 3.**



Attenzione!

Utilizzare solo le viti in dotazione.

1.6. Collegamenti

Bus media

Il modulo opzionale Industrial Ethernet incorpora due interfacce RJ45 100 BASE-TX.

Considerazioni sul cablaggio

Per assicurare un'affidabilità nel tempo, si raccomanda che tutti i cavi usati per collegare un sistema siano controllati usando un tester per cavi Ethernet adeguato, soprattutto quando il cablaggio viene realizzato in sito.

Cavi

I problemi relativi ai cavi sono l'unica causa maggiore dei tempi di inattività della rete. Verificare che i cavi siano instradati in modo adeguato, che il cablaggio sia corretto, che i connettori siano installati in modo corretto e che tutti gli interruttori e i router siano per uso industriale. Le apparecchiature Ethernet da ufficio generalmente non offrono lo stesso grado di immunità dai disturbi di quelli per uso industriale.

Lunghezza massima della rete

La maggiore restrizione imposta sul cablaggio Ethernet è la lunghezza di un singolo segmento di cavo.

Il modulo ADV-Industrial Ethernet dispone di due porte Ethernet 100BASE-TX, che supportano lunghezze dei segmenti fino a 100 m, il che significa che la lunghezza massima del cavo che può essere usata tra una porta ADV-Industrial Ethernet e una porta 100BASE-TX è di 100 m; tuttavia si consiglia di non usare l'intera lunghezza del cavo di 100 m.

La lunghezza totale della rete non è limitata dalle norme Ethernet, ma dipende dal numero di dispositivi sulla rete e dai materiali di trasmissione (rame, fibre ottiche, eccetera).

Il progettista del sistema Industrial Ethernet deve tenere conto dell'impatto che la struttura della rete selezionata avrà sulle prestazioni.

Descrizioni dei terminali ADV-Industrial Ethernet

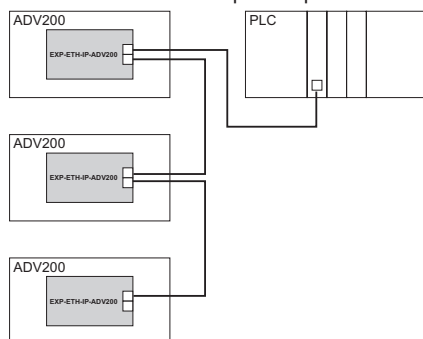
Il modulo ADV-Industrial Ethernet dispone di due porte Ethernet RJ45 per la rete Industrial Ethernet.



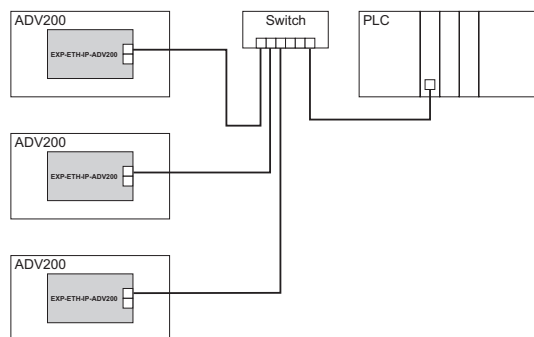
Collegamenti dei terminali Industrial Ethernet			
Pin	A - IN (J1)	Pin	B - OUT (J2)
1	Trasmissione +	1	Trasmissione +
2	Trasmissione -	2	Trasmissione -
3	Ricezione +	3	Ricezione +
4	Inutilizzato	4	Inutilizzato
5	Inutilizzato	5	Inutilizzato
6	Ricezione -	6	Ricezione -
7	Inutilizzato	7	Inutilizzato
8	Inutilizzato	8	Inutilizzato

Topologia della rete

La connessione tra i dispositivi può avvenire tramite “daisy chaining”:



Oppure tramite switch:



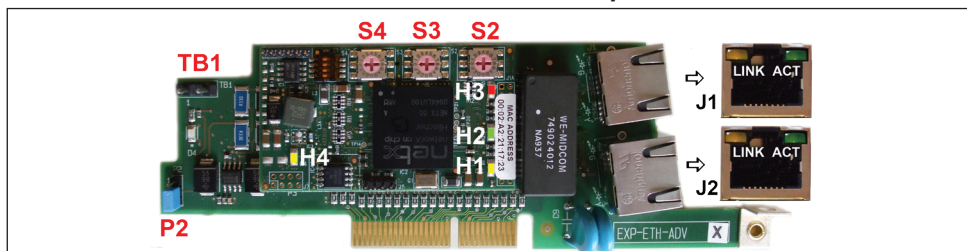
Le due porte ethernet sono interscambiabili, nel senso che non è definita una porta d'ingresso e una d'uscita; la scheda si comporta come uno switch ethernet.

Lunghezza minima del cavo da nodo a nodo

Non esiste una lunghezza minima del cavo raccomandata per gli standard Ethernet.

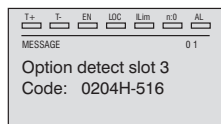
Per evitare eventuali problemi, si consiglia di lasciare una lunghezza del cavo sufficiente a garantire un buon raggio di piegatura sui cavi ed evitare una sollecitazione inutile sui connettori.

1.7. Led - Selettore rotante - Jumper - Terminale

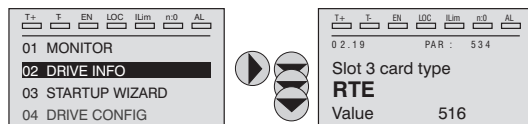


LED				
Riferimento	Colore	Display	Stato	Descrizione
LINK (J1) (Eth0 IN)	giallo	off	-	nessun collegamento con il dispositivo Industrial Ethernet precedente
		on	collegato	dispositivo Industrial Ethernet precedente collegato
ACT (J1) (Eth0 IN)	verde	lampeggiante	attivo	comunicazione con il dispositivo Industrial Ethernet precedente
		off	-	nessun collegamento con il dispositivo Industrial Ethernet precedente
		on	-	nessuna comunicazione con il dispositivo Industrial Ethernet precedente
LINK (J2) (Eth1 OUT)	giallo	off	-	nessun collegamento con il dispositivo Industrial Ethernet successivo
		on	collegato	dispositivo Industrial Ethernet successivo collegato
ACT (J2) (Eth1 OUT)	verde	lampeggiante	attivo	comunicazione con il dispositivo Industrial Ethernet successivo
		off	-	nessun collegamento con il dispositivo Industrial Ethernet successivo
		on	-	nessuna comunicazione con il dispositivo Industrial Ethernet successivo
H1 (RDY)	giallo			Indica in che modalità si trova il processore. Spento nella modalità boot. Acceso in presenza di un software installato.
H2 (RUN)	verde			RUN: Indica l'esecuzione di un software da parte del processore. SPENTO quando il processore sta eseguendo il programma. Lampeggia nella modalità boot.
H3 (FAIL)	rosso			FAIL: Indica la presenza di un malfunzionamento nel sistema. Acceso in presenza di errori.
H4 (PWR)	giallo			PWR: Indica la presenza della alimentazione della scheda. Acceso quando la scheda è alimentata.
SELETTORE ROTANTE				
Riferimento	Descrizione			
S4	Indirizzo del nodo per 1. Deve essere sempre lasciato in posizione 0.			
S3	Indirizzo del nodo per 10. Deve essere sempre lasciato in posizione 0.			
S2	Indirizzo del nodo per 100. Deve essere sempre lasciato in posizione 0.			
JUMPER				
Riferimento	Descrizione			
P2	Se i terminali sono montati , il jumper deve essere installato nella posizione 2-3.			
TERMINALE				
Riferimento	Descrizione			
TB1	Se i contatti sono montati devono essere lasciati NON CONNESSI.			

1.8. Riconoscimento della scheda opzionale



All'accensione, il drive riconosce la presenza della scheda opzionale dello slot di espansione 3, e appare questo messaggio sul display.



Sul menu 02 DRIVE INFO selezionare il tipo di scheda dello slot 3 PAR V534 per leggere il tipo di scheda riconosciuta.

Valore	Descrizione	Tipo di scheda
0	Nessuno	-
516	RTE	EXP-ETH-IP-ADV
255	Sconosciuto	-

2. Guida di avviamento

Questa sezione fornisce una guida generica per impostare il modulo con un PLC master/controller. Riguarda le fasi fondamentali richieste per ottenere una comunicazione dei dati ciclici usando il protocollo Industrial Ethernet sul modulo.

File EDS WEG

WEG fornisce un file di descrizione del dispositivo EXP-ETH-IP-ADV200, "RTE v1.1.eds", che contiene le informazioni necessarie allo Scanner Industrial Ethernet per agevolare la configurazione. Contattare il WEG Customer Service: technohelp@weg.net.

Configurazione del modulo Industrial Ethernet per comunicazioni cicliche

Nella configurazione del protocollo Industrial Ethernet, le istanze che descrivono i dati scambiati come Polling I/O hanno una dimensione fissa, che deve coincidere nelle impostazioni effettuate sul Master e sul dispositivo.

La velocità di trasmissione della rete è fissa. Al modulo deve essere associato un indirizzo IP univoco per la sottorete in cui è utilizzato, secondo la procedura indicata in "Indirizzo del nodo Industrial Ethernet".

Per controllare che il cavo Ethernet collegato al modulo Industrial Ethernet sul drive sia collegato correttamente, osservare il LED sulla parte anteriore del modulo relativo al connettore da usare: se è di colore verde allora esiste un collegamento con il master, mentre se è spento controllare il cablaggio e che il master abbia avviato la comunicazione.

Impostare l'indirizzo IP della scheda EXP-ETH-IP-ADV200 come indicato nel paragrafo "5. Procedure di Gestione indirizzo IP" a pagina 25.

Nel master, scansionare la rete per verificare che il modulo Industrial Ethernet sia collegato correttamente al master. Se la rete è configurata correttamente, nel PLC master appariranno uno o più nodi Industrial Ethernet.

Decidere quali dati di ingresso / uscita si desidera inviare ciclicamente (oggetti e/o parametri). La configurazione dei dati di input/output associati allo scambio di dati ciclico Polling può essere effettuata direttamente tramite parametri del drive (impostazione dei menu FIELDBUS M2S e FIELDBUS S2M).

E' importante impostare una dimensione dell'area dati compatibile tra Master e dispositivo Industrial Ethernet: nel caso in cui l'impostazione venga effettuata sul drive è necessario verificare che il numero di byte occupati coincida con la dimensione dell'area di I/O impostata sul master. La dimensione in byte occupata dal drive si ricava dalle impostazioni dei menù FIELDBUS M2S e S2M, sommando la dimensione in byte di ogni parametro impostato tramite il relativo parametro "Fieldbus M->S n sys" o "Fieldbus S->M n sys", in funzione della seguente tabella:

Not assigned	Il dato in questione e tutti i dati successivi (anche se assegnati) non contribuiscono all'area di I/O.
Count16,Par16,Fill16,MdpPlc16,Eu	2 byte
Count32,Par32,Fill32,MdpPlc32,Eu float	4 byte

L'associazione tra area dati di I/O del drive "Master to Slave (M2S)" e "Slave to Master(S2M)" e l'istanza assembly è la seguente:

- M2S istanza assembly 100 Connection Output
- S2M istanza assembly 101 Connection Input

.....

IMPORTANTE:

la dimensione della Connection Input sul master deve essere sempre aumentata di 4 bytes

.....

Download della configurazione sul master

Dopo aver scaricato la configurazione sul master, uno o più LED sulla parte anteriore dell'Industrial Ethernet lampeggiano, in base alle porte collegate.

Se la configurazione è corretta, quando lo stato del master passa in modalità "Run" (sul drive il parametro 4014 "Fieldbus State" diventa "Operational") i valori di output inviati dal master sono visibili nei parametri del drive associati ai canali configurati nel menu "Fieldbus M2S", mentre i valori di input ricevuti sono aggiornati ai valori dei parametri relativi al menu "Fieldbus S2M".

Menu del bus di campo

Per abilitare la scheda EXP-ETH-IP-ADV impostare il parametro **Tipo bus di campo** PAR 4000 come "RTE".

Nel menu CONFIGURAZIONI In COMUNICAZIONI->BUS DI CAMPO sono disponibili i seguenti parametri:

PAR	Descrizione parametro	Tipo	Valore predefinito	Attr
4000	Fieldbus Type	Enum	RTE	Scrittura
4006	Indirizzo bus campo	2 byte senza segno	0	Scrittura
4010	Abilit bus campoM->S	Enum	0n	Scrittura
4012	Modo all bus campo	2 byte senza segno	0	Scrittura
4014	Stato bus di campo	Enum	Stop	Solo lettura
4398	RTE protocol	Enum	Nessuno	Solo lettura

Nota:

Tutte le impostazioni e la configurazioni fieldbus hanno effetto solo al successivo reset del drive.

.....

- **Indirizzo bus campo** = non utilizzato. La scheda viene identificata dal master tramite l'indirizzo IP (vedere "5. Procedure di Gestione indirizzo IP" a pagina 25).
- **Abilit bus campoM->S** = se impostato su Off i dati che il PLC invia al drive (da master a slave) non sono più caricati dal drive e si mantengono i valori correnti.
- **Modo all bus campo** (Modalità di allarme bus di campo) = se impostato su On, il drive genera gli errori **Guasto opz Bus** relativi alla perdita di comunicazione (Bus Loss) anche se il drive è disattivato.
- **Stato bus di campo** = stato della comunicazione sulla rete RTE:

Industrial Ethernet	Stato bus di campo PAR 4014
Boot	Stop
Init	Init
Nessuna connessione (messaggi explicit disponibili)	Pre-operational
Connessione in corso	Safe-op
Connessione stabilita	Operational

- **RTE Protocol** = EthernetIP

Esempio di programmazione

Questo capitolo contiene un esempio di come programmare i parametri del drive ADV200 per poter leggere e scrivere i parametri da Scanner Industrial Ethernet tramite i canali di Processo (Dati di input/output ciclici). Per i canali di configurazione vedere il capitolo "2.2.2. Scrittura dati di Output" a pagina 14.

Il paragrafo "2.1. Scanner Industrial Ethernet" a pagina 10, contiene le informazioni che servono su un Scanner Industrial Ethernet che governa una macchina. Nel paragrafo "2.1.3. Procedura di composizione degli I/O" a pagina 11 vi sono le informazioni base per la programmazione del drive ADV200 partendo dalle condizioni di fabbrica.

2.1. Scanner Industrial Ethernet

Questo paragrafo contiene un esempio di scambio dati visto dal lato PLC. Sono le informazioni normalmente dettate dalla specifica di macchina nel caso di applicazione governata da uno Scanner Industrial Ethernet.

2.1.1. Descrizione Comunicazione Dati di input/output ciclici Master -> Slave

I due parametri da scrivere tramite i canali di processo sono il primo una parole di comandi (che chiameremo control word) in cui i singoli bit contengono alcuni comandi (es. enable, start ..). Il secondo canale di processo contiene il riferimento di rampa 1 (RampRef1) in rpm.

Dati di input/output ciclici Industrial Ethernet: Master -> Drive (max 16 word)

Posizione	Descrizione	Formato	Unità Misura
Word1 M -> S	Control word	16 bit Word	...
Word2 M -> S	Ramp Ref 1	Int 16 bit	rpm
Word3 M -> S			
Word4 M -> S			
Word5 M -> S			
Word6 M -> S			
Word7 M -> S			
...			
...			
Word16 M > S			

CONTROL WORD

Bit	Descrizione	Note
0	EnableCmd	Comando di enable da PLC
1	StartCmd	Comando di start da PLC
2	Free	
3	Free	
4	Free	
5	Free	
6	Free	
7	Free	
8	Digital Out3	Uscita digitale 3 comandata da PLC
9	Digital Out4	Uscita digitale 4 comandata da PLC
10	Free	
11	Free	
12	Free	
13	Free	
14	Free	
15	Free	

2.1.2. Descrizione Comunicazione Dati di input/output ciclici Slave -> Master

Lo Scanner Industrial Ethernet legge tre parametri dal drive il primo contiene una parola di stato (*Status Word*) i cui singoli bit contengono informazione di stato del drive (es. DriveOk...). Il secondo parametro è la velocità attuale in rpm. Il terzo parametro contiene il valore dell'ingresso analogico 2.

Dati di input/output ciclici Industrial Ethernet Slave > Master (max 16 Word)

Posizione	Descrizione	Formato	Unità Misura
Word1 S -> M	Status Word	16 bit Word	BitWide
Word2 S -> M	Actual Speed	Int 16 bit	rpm
Word3 S -> M	Analog Input 2	Int 16 bit	
Word4 S -> M			
Word5 S -> M			
Word6 S -> M			
Word7 S -> M			
...			
...			
Word16 S -> M			

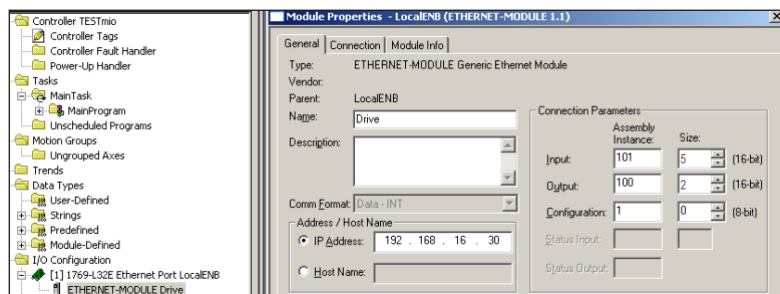
STATUS WORD

Bit	Descrizione	Note
0	EnableState	Drive abilitato
1	Drive Ok	Drive Ok
2	Speed is zero	Soqlia di velocità zero
3	Free	
4	Free	
5	Free	
6	Free	
7	Free	
8	Digital Input 4	Stato ingresso digitale 4 ADV200
9	Digital Input 5	Stato ingresso digitale 5 ADV200
10	Free	
11	Free	
12	Free	
13	Free	
14	Free	
15	Free	

2.1.3. Procedura di composizione degli I/O

Analizzando la dimensione dei dati nelle istanze di composizione si ricava che :

- L'istanza 101 di Input, associata a 3 parametri in lettura, è composta da 6 byte, a cui devono essere aggiunti 4 byte (riservati), per un totale di 10 byte;
- L'istanza 100 di Ouput, associata a 2 parametri in scrittura è composta da 4 byte.



I dati di I/O sono così associati nelle istanze :

- **Composizione della Istanza 101:**

Mode	Instance	Byte no.	Bit 7	Bit 6	Bit 5	Bit 4	Bit 3	Bit 2	Bit 1	Bit 0	
Transparent	101	0	Reserved								
		1	Reserved								
		2	Reserved								
		3	Reserved								
		4	Low byte (4432 Word comp mon)								
		5	High byte (4432 Word comp mon)								
		6	Low byte (260 Motor Speed)								
		7	High byte (260 Motor Speed)								
		8	Low byte (1500 Analog input 1 mon)								
		9	High byte (1500 Analog input 1 mon)								
		xxx									

- **Composizione della Istanza 100:**

Mode	Instance	Byte no.	Bit 7	Bit 6	Bit 5	Bit 4	Bit 3	Bit 2	Bit 1	Bit 0	
Transparent	100	0	Low byte (4452 Word decomp src)								
		1	High byte (4452 Word decomp src)								
		2	Low byte (610 Ramp ref 1 src)								
		3	High byte (610 Ramp ref 1 src)								
		4									
		5									
		6									
		7									
		8									
		9									
		xxx									

2.2. Programmazione ADV200

Nell'esempio riportato in questo paragrafo la prima ipotesi è che i parametri del drive ADV200 siano quelli di fabbrica (comando di **Default parameter**).

I dati di I/O scambiati attraverso la scheda EXP-ETH-IP-ADV200 possono essere configurati, associandoli a parametri del drive . I dati scritti dallo scanner Industrial Ethernet sul drive sono associati alla Istanza di Output 100 e vengono configurati sul drive tramite i parametri del Menu "Fieldbus M2S" (Master to Slave) .

I dati letti dallo scanner sono associate all'Istanza di Input 101 e vengono configurati sul drive tramite i parametri del Menu "Fieldbus S2M" (Slave to Master) .

Un parametro può essere sia di 2 che di 4 byte , in funzione del formato associato, selezionato tramite le impostazioni relative a "Fieldbus M2S n sys" e "Fieldbus S2M n sys" .

Vengono messi a disposizione 16 canali in ingresso e 16 in uscita in cui possono essere configurati un numero di dati compreso tra 0 e 16, purché il numero totale

di byte richiesti non sia superiore a 32 byte in ingresso e 32 in uscita.

Esempio:

È possibile avere:

- da 0 a 16 dati da 2 byte
- 1 dato a 4 byte + da 0 a 14 dati da 2 byte
- 2 dati da 4 byte + da 0 a 12 dati da 2 byte
- ...
- 8 dati da 4 byte

I dati scambiati tramite il PDC possono essere di due tipi:

- parametri del drive
- variabili di un'applicazione MDPic.

2.2.1. Lettura stati e scrittura comandi al drive

Per inviare comandi e leggere lo stato del drive vengono messi a disposizione dei parametri specifici, in cui ogni bit è programmabile e può essere associato ad una funzione.

I comandi possono essere inviati al drive usando le funzioni **Sorgente word decomp** PAR 4452. Il significato dei singoli bit è programmabile. Può essere impostato su un canale M->Sn del bus di campo come Count 16.

Lo stato del drive viene letto in **Monitor word comp** PAR 4432, programmabile su qualsiasi canale s->Mn del bus di campo come Count 16. Il significato di ogni singolo bit può essere selezionato dall'utente usando **Sorgente word bit0** di PAR 4400... **Sorgente word bit15** di PAR4430.

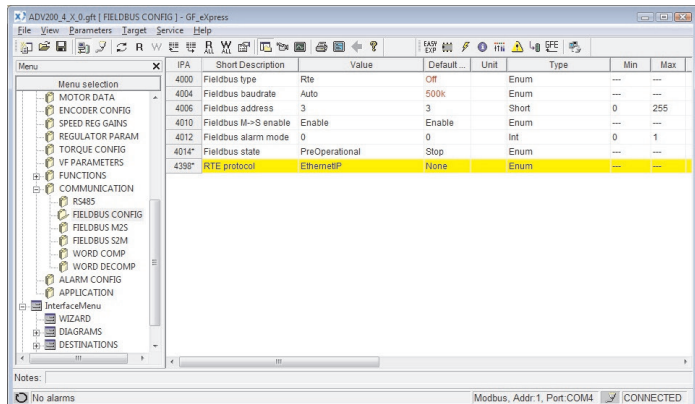
Per una descrizione dettagliata di questi parametri, consultare il manuale del drive.

2.2.1.1. Menu FIELDBUS CONFIG

Tutte le impostazioni e la configurazioni fieldbus hanno effetto solo al successivo reset del drive.

Nota:

Programmare i parametri del menù fieldbus come nella seguente figura:



Lo scambio di dati di I/O è effettivamente attivo solo quando il parametro 4014

“Fieldbus state” assume il valore “Operational” . In tutti gli altri casi lo scanner non ha avviato lo scambio dati I/O con la scheda EXP-ETH-IP-ADV200 . Questo potrebbe essere legato a problemi nella configurazione delle istanze assembly , per esempio se la dimensione impostata sullo scanner non coincide con quella ricavata dalle impostazioni dei menu “Fieldbus M2S” e “Fieldbus S2M” , oppure lo scanner non è in stato di “Run” .

Quando invece il parametro 4014 “Fieldbus state” è “Operational” i dati di I/O vengono aggiornati con i valori dei parametri programmati . Solo in questo stato è possibile abilitare il drive .

2.2.2. Scrittura dati di Output

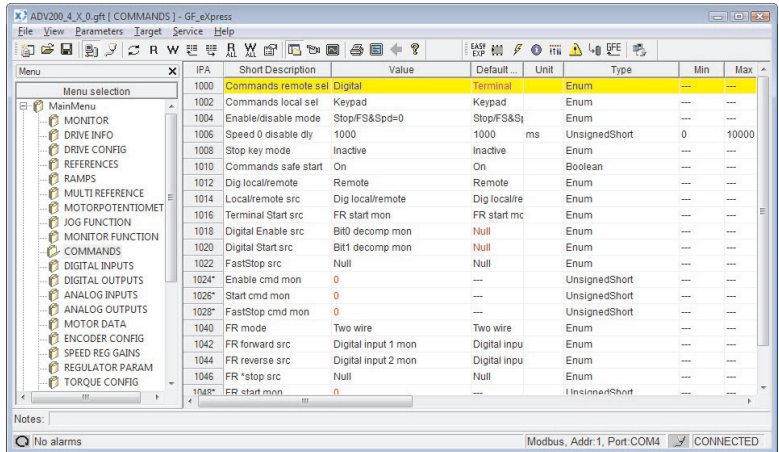
2.2.2.1. Menu FIELDBUS M2S

La **configurazione della control word** avviene utilizzando Wdecomp. La seguente figura mostra la programmazione di Wdecomp sulla prima word M > S (modalità “Export”):

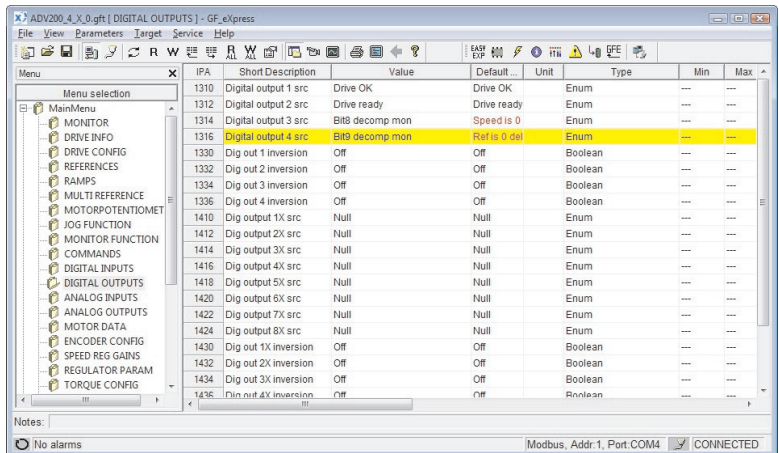
Menu	IPA	Short Description	Value	Default...	Unit	Type	Min	Max
MOTOR DATA	4020	Fieldbus M->S1 ipa	4452	0		UnsignedShort	0	20000
ENCODER CONFIG	4022	Fieldbus M->S1 sys	Count 16	Not assign		Enum	---	---
SPEED REG GAINS	4024*	Fieldbus M->S1 mon	0	---		Int	---	---
REGULATOR PARAM	4026	Fieldbus M->S1 div	1	1		Float	1	1000
TORQUE CONFIG	4030	Fieldbus M->S2 ipa	610	0		UnsignedShort	0	20000
VF PARAMETERS	4032	Fieldbus M->S2 sys	Eu	Not assign		Enum	---	---
FUNCTIONS	4034*	Fieldbus M->S2 mon	0	---		Int	---	---
COMMUNICATION	4036	Fieldbus M->S2 div	1	1		Float	1	1000
RS485	4040	Fieldbus M->S3 ipa	0	0		UnsignedShort	0	20000
FIELDBUS CONFIG	4042	Fieldbus M->S3 sys	Not assigned	Not assign		Enum	---	---
FIELDBUS M2S	4044*	Fieldbus M->S3 mon	0	---		Int	---	---
FIELDBUS S2M	4046	Fieldbus M->S3 div	1	1		Float	1	1000
WORD COMB	4050	Fieldbus M->S4 ipa	0	0		UnsignedShort	0	20000
WORD DECOMP	4052	Fieldbus M->S4 sys	Not assigned	Not assign		Enum	---	---
ALARM CONFIG	4054*	Fieldbus M->S4 mon	0	---		Int	---	---
APPLICATION	4056	Fieldbus M->S4 div	1	1		Float	1	1000
InterfaceMenu	4060	Fieldbus M->S5 ipa	0	0		UnsignedShort	0	20000
WIZARD	4062	Fieldbus M->S5 sys	Not assigned	Not assign		Enum	---	---
DIAGRAMS	4064*	Fieldbus M->S5 mon	0	---		Int	---	---
DESTINATIONS	4066	Fieldbus M->S5 div	1	1		Float	1	1000

Ora basta connettere i singoli bit di wdecomp. Per i Comandi si ricorda che come indicato sul manuale ADV200, il drive deve essere in modalità “**Remote**” e “**Digital**”.

La programmazione dei primi due bit avviene nel menù command come mostrato in figura:



La programmazione dei bit 8 e 9 dalla "Command word" avviene come mostrato in figura (menù Digital Outputs):



2.2.3. Scrittura dati di Input

2.2.3.1. Menu FIELDBUS S2M

La configurazione di questi canali avviene nel menù Fieldbus S2M. Per la programmazione del primo canale viene usata la Wcomp.

La seguente figura mostra la programmazione S2M:

The screenshot shows the 'FIELDBUS S2M' menu configuration in the software. The table below represents the data visible in the main window:

IPA	Short Description	Value	Default value	Unit	Type	Min
4180	Fieldbus S->M1 ipa	4432	0		UnsignedShort	0
4182	Fieldbus S->M1 sys	Count 16	Not assigned		Enum	---
4184	Dig Fieldbus S->M1	0	0		Int	---
4186	Fieldbus S->M1 mul	1	1		Float	1
4190	Fieldbus S->M2 ipa	260	0		UnsignedShort	0
4192	Fieldbus S->M2 sys	Eu	Not assigned		Enum	---
4194	Dig Fieldbus S->M2	0	0		Int	---
4196	Fieldbus S->M2 mul	1	1		Float	1
4200	Fieldbus S->M3 ipa	1500	0		UnsignedShort	0
4202	Fieldbus S->M3 sys	Count 16	Not assigned		Enum	---
4204	Dig Fieldbus S->M3	0	0		Int	---
4206	Fieldbus S->M3 mul	1	1		Float	1
4210	Fieldbus S->M4 ipa	0	0		UnsignedShort	0
4212	Fieldbus S->M4 sys	Not assigned	Not assigned		Enum	---
4214	Dig Fieldbus S->M4	0	0		Int	---
4216	Fieldbus S->M4 mul	1	1		Float	1
4220	Fieldbus S->M5 ipa	0	0		UnsignedShort	0
4222	Fieldbus S->M5 sys	Not assigned	Not assigned		Enum	---
4224	Dig Fieldbus S->M5	0	0		Int	---
4226	Fieldbus S->M5 mul	1	1		Float	1

La seguente figura mostra la programmazione di Wcomp:

The screenshot shows the 'WORD COMP' menu configuration in the software. The table below represents the data visible in the main window:

IPA	Short Description	Value	Default value	Unit	Type	Min
4400	Word bit0 src	Enable state mon	Null		Enum	---
4402	Word bit1 src	Drive OK	Null		Enum	---
4404	Word bit2 src	Speed is 0	Null		Enum	---
4406	Word bit3 src	Null	Null		Enum	---
4408	Word bit4 src	Null	Null		Enum	---
4410	Word bit5 src	Null	Null		Enum	---
4412	Word bit6 src	Null	Null		Enum	---
4414	Word bit7 src	Null	Null		Enum	---
4416	Word bit8 src	Digital input 4 mon	Null		Enum	---
4418	Word bit9 src	Digital input 5 mon	Null		Enum	---
4420	Word bit10 src	Null	Null		Enum	---
4422	Word bit11 src	Null	Null		Enum	---
4424	Word bit12 src	Null	Null		Enum	---
4426	Word bit13 src	Null	Null		Enum	---
4428	Word bit14 src	Null	Null		Enum	---
4430	Word bit15 src	Null	Null		Enum	---
4432	Word comp mon	0000h	---		UnsignedInt	---

In modo analogo dopo un salvataggio e riaccensione del drive, è possibile verificare la corretta programmazione dei canali Slave -> Master:

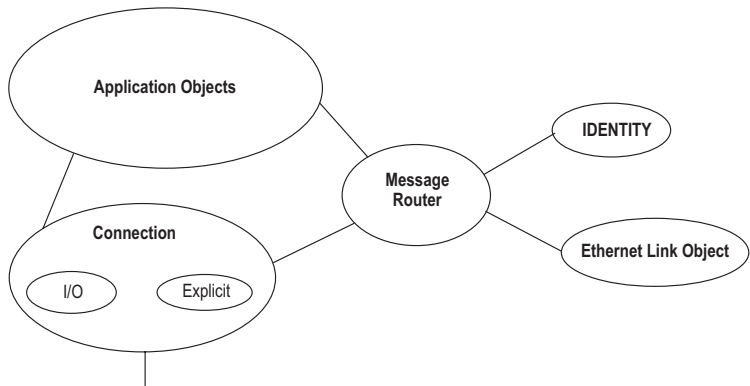
3. Protocolli

La scheda EXP-ETH-IP-ADV200 funziona come un "adattatore I/O Industrial Ethernet", che riceve una richiesta implicita di comunicazione da uno scanner I/O e produce dati I/O. È anche un "server di messaggio esplicito". Sono supportate le seguenti caratteristiche:

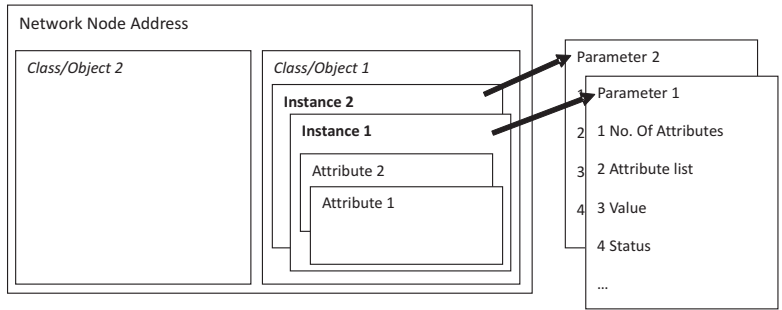
- Industrial Ethernet 'Transparent mode'
- I/O connection: 1 explicit owner , 2 listen only
- I/O connection type: cyclic, (minimum 2 ms)
- Explicit messages supported
- UCMM supported
- Identity object
- Message Router object
- Assembly object
- Connection object
- Ethernet link object
- TCP/IP object
- DHCP/BOOTP
- Baud rate: 10 / 100 mbit autosensing
- Data transport layer: Ethernet II , IEEE 802.3
- Default IP address: 192.168.1.100 /24.

3.1. Descrizione dei dati scambiati da RTE

Lo schema di base del dispositivo può essere così rappresentato:



Dati di indirizzamento all'interno di un dispositivo CIP utilizzano una vista orientata all'oggetto. Una classe (di oggetti) è una serie di oggetti che rappresenta lo stesso tipo di componente del sistema (vedere figura successiva). Talvolta è necessario avere più di una "copia" di un oggetto, detta istanza di oggetti, all'interno di un dispositivo. Questa serie di oggetti è detta "classe di oggetti". Ogni istanza della classe di oggetti avrà la stessa serie di attributi, ma una serie unica di valori. Un'istanza di oggetti o una classe di oggetti ha attributi, che forniscono servizi e implementano un comportamento.



I dati di accesso all'interno di un dispositivo che usano un messaggio critico non temporale (messaggio esplicito) contengono le seguenti informazioni: indirizzo di rete, ID della classe, ID dell'istanza, ID dell'attributo, codice di servizio. Questo indirizzamento viene anche usato in fogli di dati elettronici (EDS) per identificare parametri configurabili all'interno di un dispositivo.

Oltre a specificare come i dati del dispositivo sono rappresentati, il CIP specifica anche i metodi mediante i quali si può accedere ai dati I/O, usando trigger, e come si possono combinare i dati da oggetti differenti in un I/O o un messaggio di configurazione usando un oggetto Assembly.

3.2. Descrizione oggetti

- **Identity Object (0x01)**

Questo oggetto consente di identificare e reperire informazioni di carattere generale dal dispositivo.

Instance	Name	Attribute ID	Name	Supported Services	
				Get Attribute Single	Get Attribute All
0	Class	1	Revision	yes	yes
		2	Max. Instance		
		6	Max. Class Attrib.		
		7	Max. Instance Attrib.		
1	Instance Attributes	1	Vendor	yes	yes
		2	Product type		
		3	Product code		
		4	Major Revision		
		5	Status		
		6	Serial number		
		7	Product Name		
10	Heartbeat interval				

- **Message Router Object (0x02)**

Questo oggetto consente ad un potenziale client di indirizzare il dispositivo e raccogliere le informazioni contenute nelle classi del server.

Object class	Attributes	Not supported
	Services	Not supported
Object instance	Attributes	Not supported
	Services	Not supported

- **Assembly Object (0x04)**

Le istanze assembly consentono di collegare i dati di input/output alla connessione di comunicazione

Instance	Name	Attribute ID	Name	Supported Services	
				Get Attribute Single	Set Attribute Single
0	Class	1	Revision	yes	no
		2	Max. Instance	yes	no
1-x	Instance	3	Data	yes	yes
	Attributes	4	Size	yes	no

- **Composizione delle Istanze assemblies**

Mode	Instance	Byte no.	Bit 7	Bit 6	Bit 5	Bit 4	Bit 3	Bit 2	Bit 1	Bit 0
Transparent	100 (Output)	0	User specific input (little endian format)							
		1								
		2								
		---	...							
		Xxx								
	101 (Input)	0	User specific output (little endian format)							
		1								
		2								
		---	...							
		Xxx								

- **Vendor_Class_Parameter (0x90)**

Consente di leggere scrivere le informazioni dei dispositivi collegato attraverso i messaggi espliciti.

Instance	Name	Attribute ID	Name	Supported Services	
				Get Attribute Single	Set Attribute Single
0	Class	1	Revision	yes	no
1-x	Instance Attributes	1	Sotto Indice 1	yes	yes
		2	Sotto Indice 2		
		3	Sotto Indice 3		
		4	Sotto Indice 4		
		5	Sotto Indice 5		
		6	Sotto Indice 6		
		7	Sotto Indice 7		
		8	Sotto Indice 8		
		9	Sotto Indice 9		
		10	Sotto Indice 10		
		
		200	Sotto Indice 200	yes	

I parametri del drive sono accessibili tramite questa classe : l'istanza è data dal numero del parametro + 8192 , l'attributo (sottoindice) è sempre 1 .

Esempio su come si accede ad un parametro in lettura:

Supponendo di leggere il parametro 250 "Output current", è necessario eseguire la seguente richiesta tramite Explicit Message alla classe "Vendor Class Parameter", utilizzando il servizio standard "get_attribute_single"

- Servizio 0xe
- Classe 0x90
- Istanza 0x20FA (250 + 8192 = 8442)
- Attributo 1

La risposta contiene il valore del parametro 250 "Output current", suddiviso in 4 byte con rappresentazione float a 32 bit IEEE754, poiché il tipo del parametro è float (consultare il manuale del drive per le informazioni relative al formato dei singoli parametri).

4. Allarmi

Nel caso in cui il drive rilevi un problema legato alla comunicazione Industrial Ethernet, può generare l'allarme "Opt bus fault" che indica la presenza di una condizione errata.

L'allarme "Opt bus fault" può essere generato per una serie diversa di cause :

- Allarme di configurazione . Compare all'avvio del drive (è necessario premere Esc per continuare : la comunicazione Industrial Ethernet non sarà però disponibile).

Indica un problema non recuperabile nella configurazione del drive o nella scheda EXP-ETH-IP-ADV200. Verificare le impostazioni nei Menu "Fieldbus", "Fieldbus M2S" e "Fieldbus S2M" . Il Subcode dell'allarme fornisce un'indicazione relativa alla causa del problema.

- Allarme hardware . Problema non recuperabile sulla scheda EXP-ETH-IP-ADV200 , che si verifica dopo l'avvio e durante il normale funzionamento . Se si ripete può essere necessario sostituire la scheda .
- Allarme di bus loss , con SubCode = 0 . Indica la perdita di comunicazione (passaggio da stato di Run a Off della rete) quando il drive è abilitato , oppure il parametro 4012 = 1. Lo scambio dei dati deve essere attivo (4014 = Operational) quando il drive è abilitato.

Subcode	Descrizione	Note
0	Perdita Bus	Perdita di connessione con lo scanner o stato Industrial Ethernet non più operativo
0x8101	NetX system error.	Se non è recuperabile, sostituire il modulo.
0x8102,0x8104	DPRAM Error, dopo il WarmStart.	Se non è recuperabile, sostituire il modulo
0x8110	Not Ready timeout, NetX non disponibile.	Se non è recuperabile, sostituire il modulo.
0xFF02	Comunicazione con il modulo non disponibile	DPRAM non riconosciuta. Sostituire il modulo
0xFF04	Versione software del modulo non compatibile	
FF01	Tipo di bus di campo non adatto a scheda espansione	Verificare se la scheda EXP-ETH-IP-ADV è installata in modo corretto
FF14..FF23	Oggetto selezionato non valido per mappatura su Channel M2S n	Controlla "Fieldbus M-> Dest Sn"
FF24..FF33	Più di 1 Src punta al Channel M2S n	Controlla destinazioni multiple su "Fieldbus M-> Dest Sn"
FF34..FF43	Channel M2S n, dimensione dei dati non valida (16 bit su parametro da 32 bit o 32 bit su parametro da 16 bit)	Controlla "Fieldbus M-> Sn sys"
FF44..FF53	Parametro non valido su Channel S2M	Controlla "Fieldbus S-> Mn src"
FF54..FF63	Channel M2S n, dimensione dei dati non valida (16 bit su parametro da 32 bit o 32 bit su parametro da 16 bit)	Controlla "Fieldbus S-> Mn sys"
FF64..FF73	Oggetto selezionato non valido per mappatura su Channel S2M n	Controlla "Fieldbus S-> Mn src"
FF74..FF83	M2S Channel n: troppe parole in PDC	Indirizzo "Fieldbus M-> Sn Dest" e indirizzo "Fieldbus M-> Sn sys" superiori a 16 parole in PDC
FF84..FF93	S2M Channel n: troppe parole in PDC	Indirizzo "Fieldbus S-> Mn src" Indirizzo "Fieldbus S-> Mn sys" superiori a 16 parole in PDC
FFB4..FFC3	Errore database interno su Channel n	Errore interno, contattare produttore

5. Procedure di Gestione indirizzo IP

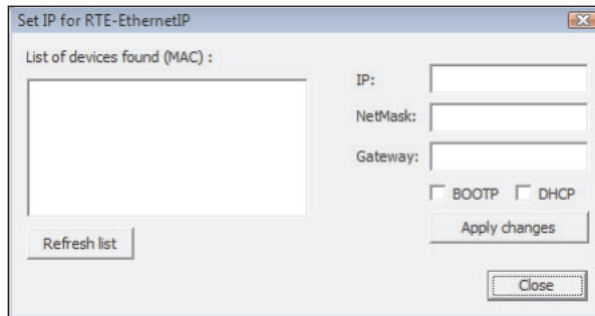
La scheda EXP-ETH-IP-ADV200 è configurata di default per utilizzare l'indirizzo IP 192.168.1.100 . In una rete locale Industrial Ethernet ogni dispositivo deve avere un indirizzo univoco, è quindi necessario che l'utente configuri i singoli indirizzi delle schede EXP-ETH-IP-ADV200 presenti in rete con indirizzi diversi .

La configurazione può essere effettuata tramite un PC dotato di scheda Ethernet. E' necessario configurare la scheda Ethernet del PC ad un indirizzo diverso da tutti quelli che si desiderare utilizzare , ma compatibile con la sottorete della scheda a cui si vuole modificare l'indirizzo . A questo punto è possibile collegare il PC alla rete Industrial Ethernet.

Il configuratore WEG_eXpress mette a disposizione un tool integrato per configurare l'indirizzo IP della scheda EXP-ETH-IP-ADV200 , accessibile tramite l'icona della toolbar:



2. Press Refresh List button and wait the browsing of the network
3. Clic on the field MAC of the drive in the "List of devices Found"
4. Set the new parameters (number 3) Ip =192.168.27.101, NM= 255.255.255.0 Gateway = 0.0.0.0
5. Press Apply changes
6. Reset the drive



RTE mette a disposizione un canale di comunicazione UDP per l'implementazione di un protocollo di scoperta e di settaggio dei parametri di comunicazione TCP/IP.

Per poter contattare un dispositivo RTE è necessario inviare dei messaggi UDP broadcast sulla porta 502. Sono stati implementati due messaggi:

- **Letture**
- **Scrittura**

Nota!

.....
I nuovi valori di configurazione dell'interfaccia ethernet (IP, Netmask, gateway, dhcp, bootp) saranno attivi al riavvio del dispositivo.
.....

5.1. Comando di lettura

Il client deve inviare un messaggio UDP broadcast sulla porta 502 del server. Il messaggio è così composto:

Messaggio da Client a Server (RTE)		
Byte 0	'R'	Messaggio:'RteR'
Byte 1	't'	
Byte 2	'e'	
Byte 3	'R'	
Lunghezza Totale 4 byte		

Messaggio da Server (RTE) a client		
Byte 0	'R'	Messaggio:'RteR'
Byte 1	't'	
Byte 2	'e'	
Byte 3	'R'	
Byte 4	0x00	Mac Address : es. 00:02:A2:21:17:EB
Byte 5	0x02	
Byte 6	0xA2	
Byte 7	0x21	
Byte 8	0x17	
Byte 9	xEB	
Byte 10	192	Ip Address : es. 192.168.1.100
Byte 11	168	
Byte 12	1	
Byte 13	100	
Byte 14	255	Net Mask : es. 255.255.255.0
Byte 15	255	
Byte 16	255	
Byte 17	0	
Byte 18	192	Gateway ip Address: es. 192.168.1.254
Byte 19	168	
Byte 20	1	
Byte 21	254	
Byte 22	0	Flag. Per default il valore è = 39 (No BOOTP , No DHCP) Se attivo BOOTP valore flag = 47 Se attivo DHCP valore flag = 55 Se attivo DHCP+BOOTP valore flag = 63
Byte 23	0	
Byte 24	0	
Byte 25	39	
Lunghezza totale del messaggio = 26 bytes		

5.2. Comando di scrittura

Il client deve inviare un messaggio UDP broadcast sulla porta 502 specificando il mac address del destinatario. Il messaggio è così composto:

Messaggio da Client a Server (RTE)		
Byte 0	'R'	Messaggio:'RteR'
Byte 1	't'	
Byte 2	'e'	
Byte 3	'W'	
Byte 4	0x00	Mac Address destinatario: es. 00:02:A2:21:17:EB
Byte 5	0x02	
Byte 6	0xA2	
Byte 7	0x21	
Byte 8	0x17	
Byte 9	xEB	
Byte 10	102 (IP4)	Ip Address : es. 192.168.1.102
Byte 11	1 (IP3)	
Byte 12	168 (IP2)	
Byte 13	192 (IP1)	
Byte 14	0 (NM4)	Net Mask : es. 255.255.255.0
Byte 15	255 (NM3)	
Byte 16	255 (NM2)	
Byte 17	255 (NM1)	
Byte 18	254 (Gw 4)	Gateway ip Address: es. 192.168.1.254
Byte 19	1 (Gw 3)	
Byte 20	168 (Gw 2)	
Byte 21	192 (Gw 1)	
Byte 22	39 (FLG 4)	Flag. Per default il valore è = 39 (No BOOTP , No DHCP) Se attivo BOOTP valore flag = 47 Se attivo DHCP valore flag = 55 Se attivo DHCP + BOOTP valore flag = 63
Byte 23	0 (FLG 3)	
Byte 24	0 (FLG 2)	
Byte 25	0 (FLG 1)	
Lunghezza totale del messaggio = 26 bytes		

Messaggio da Server (RTE) a client		
Byte 0	'R'	Messaggio:'RteR'
Byte 1	't'	
Byte 2	'e'	
Byte 3	'W'	
Lunghezza Totale 4 byte		

6. In generale

6.1. Glossario

I/O Scanner

Dispositivo che controlla lo scambio dati di I/O Implicit sulla rete. Tipicamente è un PLC

I/O Adapter

Dispositivo che riceve dallo scanner le richieste di connessione di comunicazione Implicit e risponde con i dati di I/O . La scheda EXP-ETH-IP-ADV200 installata nel drive agisce da adapter e da Explicit Message Server

Explicit Messaging

Messaggi punto punto connessi oppure non connessi utilizzata per accedere agli oggetti di un dispositivo , con latenza non predefinita .

Implicit Messaging

Messaggi scambiati attraverso connessioni di I/O , per trasmettere dati specifici di processo con latenza ridotta .

Explicit Message Client

Avvia richieste di comunicazione Explicit . Dispositivi di questo tipo

Explicit Message Server

Risponde alle richieste di comunicazione explicit del client . La scheda EXP-ETH-IP-ADV200 installata nel drive agisce da server .

Unconnected Messaging

Metodo per lo scambio dati tra nodi che non richiede l'apertura di una connessione CIP . Utilizzato solo per messaggi Explicit

Connected Messaging

Una connessione CIP può essere stabilita tra 2 o più oggetti applicazione tra nodi diversi . Viene creato un circuito virtuale per lo scambio di dati , in cui le risorse sono preallocate e sempre disponibili . Utilizzato sia per messaggi Implicit (I/O) che Explicit.

Ethernet

Networking technology for local area networks (LANs) , standardized in IEEE 802.3

6.2. Abbreviazioni

EtherNet/IP	Ethernet Industrial Protocol
CIP	Common Industrial Protocol
TCP/IP	Transmission Control Protocol / Internet Protocol
UDP	User Datagram Protocol
I/O	Ingresso / uscita
M2S	Master to Slave (dati scritti sul drive), associati all'istanza di Output
S2M	Slave to Master (dati letti dal drive), associati all'istanza di Input
PLC	Programmable Logic Controller.

6.3. Riferimenti

1. PUB00213R0 "EtherNet/IP_Developers_Guide" Quick Start for Vendors Handbook
2. Manuale ADV200 "Guida di avviamento rapido - Specifica e installazione"
3. Manuale ADV200 con elenco "Descrizione delle funzioni e parametri"