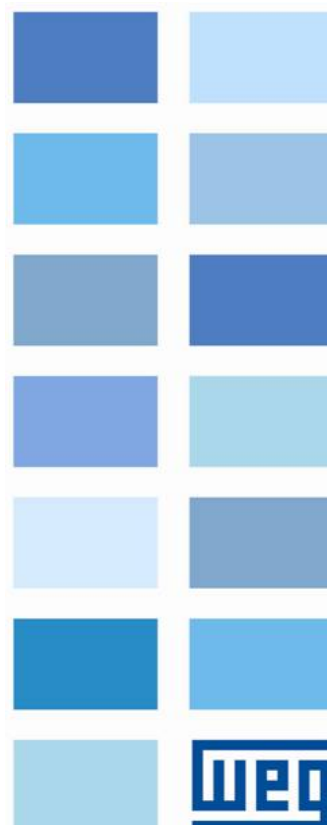
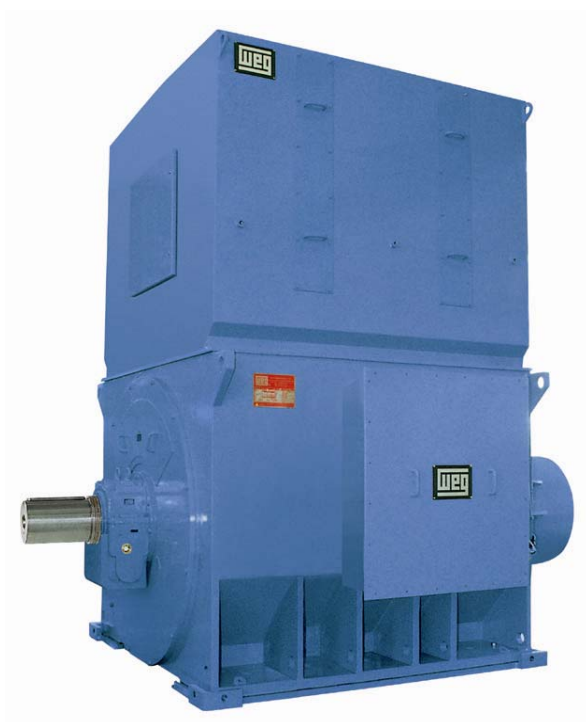


Синхронные двигатели

Серия S – с щетками – горизонт

**Руководство по установке, эксплуатации
и техническому обслуживанию**





Руководство по установке, эксплуатации и техническому обслуживанию

Номер документа: 12361835

Модели: SDA, SDD, SDT, SDV, SDF, SDR, SDI, SDW и SDL

Язык: русский

Редакция: 0

Апрель 2013

Уважаемый клиент

Благодарим вас за покупку двигателя WEG. Это высококачественное изделие, отличающееся высоким КПД и превосходными эксплуатационными характеристиками. Поскольку электрические генераторы играют важную роль в обеспечении комфорта и благосостояния человечества, к ним нужно относиться с соблюдением особых мер предосторожности - как во время хранения, так и при установке и техобслуживании. Наша компания сделала все от нее зависящее, чтобы информация, содержащаяся в данном руководстве, полностью соответствовала конфигурации и области применения двигателя. В связи с этим рекомендуется тщательно изучить содержание данного руководства, прежде чем приступать к установке, эксплуатации или техобслуживанию двигателя, чтобы обеспечить безопасную и продолжительную работу двигателя, а также безопасность прочего оборудования. Для получения дополнительной информации советуем обращаться в WEG.

Данное руководство должно храниться по месту эксплуатации двигателя, чтобы при необходимости его можно было использовать для справки.



ВНИМАНИЕ

1. Для сохранения права на гарантийное обслуживание необходимо выполнять требования, содержащиеся в данном руководстве.
2. Монтаж, эксплуатация и техобслуживание двигателя должны выполняться только квалифицированным персоналом.



ПРИМЕЧАНИЯ

1. Воспроизведение информации, содержащейся в данном руководстве, как полностью, так и частично, разрешается при условии указания источника.
2. В случае утери данного руководства можно скачать его электронную версию в формате PDF, перейдя по ссылке www.weg.net, или заказать печатную копию.

СОДЕРЖАНИЕ

1	ВСТУПЛЕНИЕ	11
1.1	НОМЕНКЛАТУРА	11
1.2	ЗНАКИ БЕЗОПАСНОСТИ, ПРИМЕНЯЕМЫЕ В ДАННОМ РУКОВОДСТВЕ	11
2	ОБЩИЕ ИНСТРУКЦИИ	12
2.1	КВАЛИФИЦИРОВАННЫЙ ПЕРСОНАЛ	12
2.2	ПРАВИЛА ТЕХНИКИ БЕЗОПАСНОСТИ	12
2.3	ПРИМЕНИМЫЕ СТАНДАРТЫ	13
2.4	ХАРАКТЕРИСТИКИ ОКРУЖАЮЩЕЙ СРЕДЫ	13
2.5	УСЛОВИЯ ЭКСПЛУАТАЦИИ	14
2.6	НАПРЯЖЕНИЕ И ЧАСТОТА	14
3	ПРИЕМКА, ХРАНЕНИЕ И ПЕРЕМЕЩЕНИЕ	15
3.1	ПРИЕМКА	15
3.2	ПЕРЕМЕЩЕНИЕ	15
3.3	ХРАНЕНИЕ	16
3.3.1	Хранение внутри помещения	16
3.3.2	Хранение вне помещений	16
3.3.3	Защита щеток во время хранения	16
3.3.4	Длительное хранение	17
3.3.4.1	Место хранения	17
3.3.4.1.1	Хранение внутри помещения	17
3.3.4.1.2	Хранение вне помещений	17
3.3.4.2	Отдельные детали	18
3.3.4.3	Нагревательный прибор	18
3.3.4.4	Сопrotивление изоляции	18
3.3.4.5	Открытые механически обработанные поверхности	18
3.3.4.6	Подшипники	18
3.3.4.6.1	Подшипник скольжения	18
3.3.4.6.2	Смазываемые маслом подшипники качения	19
3.3.4.6.3	Смазываемые консистентной смазкой подшипники качения	19
3.3.4.7	Щетки 19	
3.3.4.8	Клеммная коробка	19
3.3.4.9	Радиатор 20	
3.3.4.10	Проверки и ведение записей во время хранения	20
3.3.4.11	Подготовка к вводу в эксплуатацию	20
3.3.4.11.1	Очистка	20
3.3.4.11.2	Смазка подшипников	20
3.3.4.11.3	Щетки, щеткодержатели и токосъемные кольца	21
3.3.4.11.4	Проверка сопротивления изоляции	21
3.3.4.11.5	Прочее	21
3.3.4.12	План техобслуживания во время хранения	22
4	УСТАНОВКА	23
4.1	ТРЕБОВАНИЯ К МЕСТУ УСТАНОВКИ	23
4.2	ЗАЩИТА ВАЛА	23
4.3	НАПРАВЛЕНИЕ ВРАЩЕНИЯ	23
4.4	СОПРОТИВЛЕНИЕ ИЗОЛЯЦИИ	23
4.4.1	Правила техники безопасности	23
4.4.2	Общие положения	23

4.4.3	Измерение сопротивления изоляции обмоток статора.....	24
4.4.4	Измерение сопротивления изоляции обмоток ротора и вспомогательных устройств.....	25
4.4.5	Измерение индекса поляризации.....	25
4.4.6	Перевод измеренных значений.....	25
4.4.7	Минимальное сопротивление изоляции.....	26
4.5	ЗАЩИТНЫЕ УСТРОЙСТВА.....	26
4.5.1	Термозащита.....	26
4.5.1.1	Датчики температуры.....	26
4.5.1.2	Предельные температуры для обмоток.....	27
4.5.1.3	Температуры генерации аварийного сигнала и отключения.....	27
4.5.1.4	Зависимость сопротивления РТ100 от температуры.....	29
4.5.2	Нагревательный прибор.....	29
4.5.3	Датчик утечки воды.....	29
4.6	ОХЛАЖДЕНИЕ.....	29
4.6.1	Водяные радиаторы.....	30
4.6.1.1	Радиаторы, соприкасающиеся с морской водой.....	30
4.6.2	Независимая вентиляция.....	30
4.7	ЭЛЕКТРИЧЕСКИЕ ХАРАКТЕРИСТИКИ.....	31
4.7.1	Электрические соединения.....	31
4.7.1.1	Главное соединение.....	31
4.7.1.2	Заземление.....	32
4.7.1.3	Электропитание и управление обмоткой возбуждения.....	32
4.7.2	Схема соединений.....	32
4.8	ХАРАКТЕРИСТИКА МЕХАНИЧЕСКОЙ ЧАСТИ.....	32
4.8.1	Фундаменты.....	32
4.8.2	Усилия, действующие на фундамент.....	32
4.8.3	Типы оснований.....	33
4.8.3.1	Бетонное основание.....	33
4.8.3.2	Металлическое основание.....	33
4.8.4	Монтаж двигателя.....	33
4.8.5	Набор анкерных пластин.....	33
4.8.6	Частота собственных колебаний основания.....	33
4.8.7	Проверка опорных подшипников.....	34
4.8.8	Регулировка соосности двигателя и двигателя.....	35
4.8.9	Нивелировка двигателя.....	36
4.8.10	Соединительные муфты.....	36
4.8.10.1	Жесткое соединение.....	37
4.8.10.2	Соединение с помощью зубчатой передачи.....	37
4.8.10.3	Соединение генераторов, оборудованных подшипниками скольжения.....	37
4.9	ТОРМОЗ.....	38
4.10	ГИДРАВЛИЧЕСКАЯ УСТАНОВКА.....	38
5	ПУСК.....	39
5.1	ПРЯМОЙ ПУСК.....	39
5.1.1	Прямой пуск с разрядным резистором.....	39
5.1.2	Прямой пуск без разрядного резистора.....	39
5.1.3	Частота прямого пуска.....	40
5.1.4	Ток при заторможенном роторе (I_p/I_n).....	40
5.2	ДРУГИЕ СПОСОБЫ ПУСКА.....	40
5.2.1	Пуск с помощью катушки индуктивности.....	40
5.2.2	Пуск с помощью автотрансформатора.....	40
5.2.3	Пуск с преобразователем частоты.....	41
5.2.4	Пуск с помощью устройства плавного пуска.....	41

6	ПУСК В ЭКСПЛУАТАЦИЮ	42
6.1	ПРЕДВАРИТЕЛЬНЫЙ ОСМОТР	42
6.2	ПЕРВЫЙ ЗАПУСК (БЕЗ НАГРУЗКИ)	43
6.3	ПОРЯДОК РАБОТЫ	43
6.3.1	Повторная синхронизация	44
6.3.2	Запись данных	44
6.3.3	Температура	44
6.3.4	Подшипники	44
6.3.4.1	Система впрыска масла высокого давления	45
6.3.5	Радиаторы	45
6.3.5.1	Контроль производительности радиатора	45
6.3.6	Вибрация	46
6.4	ОСТАНОВ	46
7	ТЕХНИЧЕСКОЕ ОБСЛУЖИВАНИЕ	47
7.1	ОБЩИЕ ПОЛОЖЕНИЯ	47
7.2	ОЧИСТКА ДВИГАТЕЛЬ	47
7.3	ОЧИСТКА ОТДЕЛЕНИЯ ДЛЯ ЩЕТОК	47
7.4	КОНТРОЛЬ СОСТОЯНИЯ ОБМОТОК	48
7.5	ОЧИСТКА ОБМОТОК	48
7.5.1	Проверки	48
7.5.2	Повторная пропитка	48
7.5.3	Сопrotивление изоляции	48
7.6	ТЕХНИЧЕСКОЕ ОБСЛУЖИВАНИЕ СИСТЕМЫ ОХЛАЖДЕНИЯ	49
7.6.1	Техническое обслуживание радиаторов	49
7.7	ВИБРАЦИЯ	49
7.8	ТОКОСЪЕМНЫЕ КОЛЬЦА	50
7.9	ЩЕТКОДЕРЖАТЕЛЬ И ЩЕТКИ	50
7.10	УСТРОЙСТВО ЗАЗЕМЛЕНИЯ ВАЛА	50
7.11	ТЕХНИЧЕСКОЕ ОБСЛУЖИВАНИЕ ПОДШИПНИКОВ	51
7.11.1	Подшипники скольжения	51
7.11.1.1	Технические данные подшипников	51
7.11.1.2	Монтаж и эксплуатация подшипников	51
7.11.1.3	Регулировка защиты	51
7.11.1.4	Охлаждение за счет циркуляции воды	51
7.11.1.5	Замена масла	51
7.11.1.6	Уплотнения	52
7.11.2	Подшипник качения с циркуляцией масла	52
7.11.2.1	Инструкция по смазке	52
7.11.2.2	Тип масла 53	
7.11.2.3	Замена масла	53
7.11.2.4	Регулировка защиты	53
7.11.2.5	Сборка и разборка подшипников	53
7.11.3	Смазка подшипников качения	54
7.11.3.1	Инструкции по смазке	54
7.11.3.2	Процедура смазки подшипников качения	55
7.11.3.3	Смазка подшипника с пружинным устройством для удаления смазки	55
7.11.3.4	Тип и количество смазки	56
7.11.3.5	Регулировка защиты	56
7.11.3.6	Сборка и разборка подшипника	56
7.11.3.7	Качество и количество смазки	57
7.11.3.8	Совместимость	57
7.11.4	Демонтаж и установка Pt100 на подшипник	58

8	СБОРКА И РАЗБОРКА ДВИГАТЕЛЬ	59
8.1	РАЗБОРКА	59
8.2	СБОРКА.....	59
8.3	ИЗМЕРЕНИЕ ВОЗДУШНОГО ЗАЗОРА.....	60
8.4	ОБЩИЕ РЕКОМЕНДАЦИИ	60
8.5	ЗАПАСНЫЕ ЧАСТИ.....	60
9	ПЛАН ТЕХНИЧЕСКОГО ОБСЛУЖИВАНИЯ.....	61
10	НЕИСПРАВНОСТИ, ПРИЧИНЫ И СПОСОБЫ УСТРАНЕНИЯ	63
11	ГАРАНТИЙНЫЕ УСЛОВИЯ.....	66

1 ВСТУПЛЕНИЕ

В комплекте поставки генераторов имеется специальная документация (размерный чертеж, схема соединений и т. п.). Прежде чем приступать к монтажу, эксплуатации или техобслуживанию двигателя, необходимо тщательно ознакомиться с содержанием данного руководства.




В целях обеспечения правильной работы двигателя, а также безопасности обслуживающего персонала, необходимо в точности выполнять все процедуры, а также соблюдать требования стандартов, указанных в данном руководстве. Гарантийные обязательства производителя также действительны только при условии соблюдения указанных процедур. Поэтому рекомендуется тщательно изучить содержание данного руководства, прежде чем приступать к монтажу и эксплуатации двигателя. По любым вопросам советуем обращаться в WEG.

1.1 НОМЕНКЛАТУРА

	S	D	W	800
СЕРИЯ ДВИГАТЕЛЬ				
S – Оборудованная синхронная машина				
ХАРАКТЕРИСТИКА ВОЗБУЖДЕНИЯ				
D - синхронный двигатель с щетками				
СИСТЕМА ОХЛАЖДЕНИЯ				
A - Открытого типа, самовентилируемый				
D - самовентилируемый, подача и вывод воздуха через трубопровод				
T - С приточной вентиляцией, подача и вывод воздуха через трубопровод				
V - с принудительной вентиляцией, вентиляция вокруг двигателя и вывод воздуха через трубопровод				
F - Самовентилируемый с теплообменником «воздух-воздух» на двигателе				
R - самовентилируемый с воздухо-воздушным теплообменником вокруг двигателя				
I - С приточной вентиляцией во внешней и внутренней воздушных цепях, теплообменник «воздух-воздух»				
W - Воздухо-водяной теплообменник				
L - Теплообменник «воздух-вода», приточная вентиляция во внутренней воздушной цепи				
КОРПУС ПО КЛАССИФИКАЦИИ IEC				
ABNT/IEC 355 до 3.150				

1.2 ЗНАКИ БЕЗОПАСНОСТИ, ПРИМЕНЯЕМЫЕ В ДАННОМ РУКОВОДСТВЕ

В данном руководстве применяются следующие знаки безопасности:

	<p>ОПАСНОСТЬ</p> <p>Невыполнение требований, отмеченных данным знаком, может привести к смерти, серьезной травме или значительному материальному ущербу.</p>
	<p>ВНИМАНИЕ</p> <p>Невыполнение требований, отмеченных данным знаком, может привести к материальному ущербу.</p>
	<p>ПРИМЕЧАНИЕ</p> <p>Текст, следующий за данным знаком, содержит важную информацию по устройству и правильной эксплуатации изделия.</p>

2 ОБЩИЕ ИНСТРУКЦИИ

Весь персонал, занятый в монтаже, эксплуатации или техобслуживании электроустановок, должен своевременно получать информацию об изменениях в стандартах безопасности и инструкциях по технике безопасности, а также должен неукоснительно соблюдать содержащиеся в них требования. Перед началом работ лицо, ответственное за их проведение, должно обеспечить выполнение требований техники безопасности, а также предупредить персонал об опасности, которой он подвергается при выполнении той или иной операции. Генераторы, если не выполняются требования по их эксплуатации и техобслуживанию, а также если обслуживающий персонал не имеет соответствующей квалификации, могут стать причиной получения серьезных травм и/или материального ущерба. Поэтому настоятельно рекомендуется допускать к эксплуатации и техобслуживанию двигатель только квалифицированный персонал.

2.1 КВАЛИФИЦИРОВАННЫЙ ПЕРСОНАЛ

«Квалифицированным персоналом» считаются те сотрудники, которые прошли соответствующее обучение, имеют опыт работы с подобным оборудованием, ознакомлены с применимыми стандартами по эксплуатации и технике безопасности, знакомы с условиями эксплуатации и уполномочены ответственными за производство работ выполнять все необходимые операции, а также способны самостоятельно распознавать опасные ситуации и принимать меры по недопущению их возникновения. Квалифицированный персонал также должен знать правила оказания первой медицинской помощи и должен при необходимости уметь ее оказать.

Все операции по эксплуатации, техобслуживанию и ремонту должны выполняться исключительно квалифицированным персоналом.

2.2 ПРАВИЛА ТЕХНИКИ БЕЗОПАСНОСТИ



ОПАСНОСТЬ

Во время работы данного оборудования в нем имеются открытые вращающиеся, находящиеся под напряжением или нагретые до высокой температуры детали. Поэтому эксплуатация двигателя с открытыми клеммными коробками, снятыми защитными кожухами или с нарушениями требований техники безопасности может привести к травматизму персонала и повреждению оборудования.

Лицо, ответственное за обеспечение безопасности, должно проследить за выполнением следующих требований:

- только квалифицированный персонал должен быть допущен к монтажу и эксплуатации оборудования;
- в распоряжении обслуживающего персонала должно быть данное руководство и прочая документация, поставляемая совместно с генератором; все работы должны выполняться в строгом соответствии с требованиями инструкции по эксплуатации, применимых стандартов и документации к конкретным изделиям.



ВНИМАНИЕ

Невыполнение требований по монтажу и безопасности означает отмену гарантийных обязательств производителя.

Пожарное оборудование и знаки с правилами оказания первой медицинской помощи должны быть размещены в хорошо обозримых и легкодоступных местах по месту эксплуатации двигателя.

Квалифицированный персонал должен:

- соблюдать все технические условия, касающиеся разрешенного применения (условия эксплуатации, подключение и окружающая обстановка по месту установки) и содержащиеся в заказе на покупку, руководстве по эксплуатации и прочих документах;
 - выполнять специфические ограничения и условия, действующие по месту установки;
 - применять подходящий инструмент и оборудование для перемещения и транспортировки;
 - следить, чтобы защитные устройства отдельных компонентов были сняты непосредственно перед их монтажом.
- Необходимо хранить отдельные детали в защищенной от вибрации упаковке, не допускать их падения и обеспечить их защиту от агрессивных сред и/или не подвергать опасности, связанной с их действием, персонал.

2.3 ПРИМЕНИМЫЕ СТАНДАРТЫ

Генераторы, как правило, проектируют, изготавливают и испытывают согласно стандартам, перечисленным в Табл. 2.1. Применимые стандарты указаны в коммерческом договоре, который, в свою очередь, зависит от области применения и места установки двигателя и в котором могут быть указаны другие национальные или международные стандарты.

Табл. 2.1. Примеры применимых стандартов

	ПРИМЕНИМЫЕ СТАНДАРТЫ
Технические условия	IEC60034.1 NBR5117
Испытания	IEC60034.4 NBR5052
Степени защиты	IEC60034.5 NBR IEC 60034-5
Охлаждение	IEC60034.6 NBR5110
Крепления	IEC60034.7 NBR5031
Шум	IEC60034.9 NBR7565
Механическая вибрация	ISO10816-1 ISO10816-3 ISO10816-5 ISO7919-1 ISO7919-3 ISO7919-5
Механические допуски	ISO286 NBR6158
Балансировка	ISO1940 NBR8008

2.4 ХАРАКТЕРИСТИКИ ОКРУЖАЮЩЕЙ СРЕДЫ

Генераторы были спроектированы в соответствии с определенными условиями окружающей среды по месту эксплуатации, которые указаны в заводской табличке и в специальном листе технических данных двигателя.

2.5 УСЛОВИЯ ЭКСПЛУАТАЦИИ

Для сохранения за собой права на гарантийное обслуживание следует эксплуатировать генератор в соответствии с номинальными данными, указанными в заводской табличке, а также соблюдать требования всех применимых стандартов и технических условий, равно как и требования, содержащиеся в данном руководстве.

2.6 НАПРЯЖЕНИЕ И ЧАСТОТА

Генератор должен выполнять свою основную функцию в течение длительного времени в пределах зоны А, тем не менее допускается неполное соответствие эксплуатационных характеристик показателям, измеряемым при номинальных напряжении и частоте (см. точку номинальных характеристик в Рисунок 2.1), т. е. допустимы некоторые отклонения. Повышение температуры может быть больше, чем при номинальных напряжении и частоте.

Генератор должен выполнять свои основные функции в пределах зоны В, однако, могут наблюдаться большие отклонения рабочих характеристик от таковых при номинальном напряжении и частоте, чем в пределах зоны А. Повышение температуры может быть больше, чем при номинальном напряжении и частоте, и, очень возможно, больше, чем в зоне А.

Продолжительная эксплуатация в периферийных участках зоны В не рекомендуется.

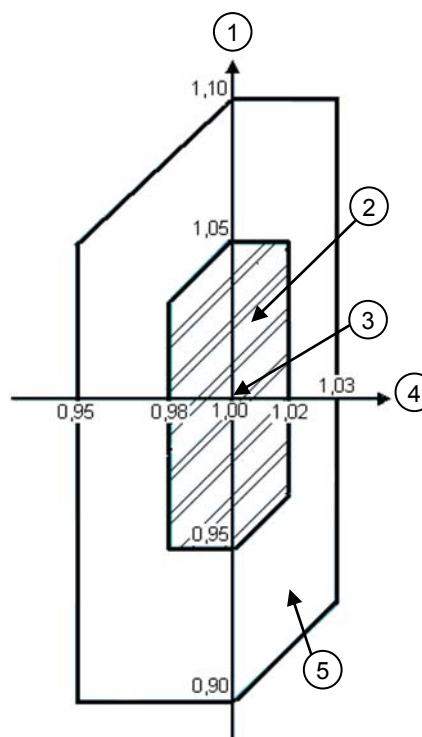


Рисунок 2.1. Пределы изменения напряжения и частоты (IEC60034-1)

Расшифровка обозначений на Рисунок 2.1:

1. Напряжение p.u
2. Зона А
3. Точка номинальных характеристик
4. Частота p.u
5. Зона В (внешняя по отношению к зоне А)

3 ПРИЕМКА, ХРАНЕНИЕ И ПЕРЕМЕЩЕНИЕ

3.1 ПРИЕМКА

Все генераторы перед отправкой подвергаются испытаниям и поставляются в превосходном рабочем состоянии. Все обработанные поверхности защищены от коррозии. После доставки двигатель следует проверить целостность упаковки, чтобы выявить возможные повреждения, произошедшие при транспортировке.



ВНИМАНИЕ

Все повреждения необходимо немедленно сфотографировать, задокументировать и сообщить о них в транспортную компанию, в страховую компанию и в WEG. Невыполнение указанных процедур приведет к аннулированию гарантийных обязательств фирмы-изготовителя.



ВНИМАНИЕ

Состояние деталей, поставляемых в отдельной упаковке, следует проверять при получении.

- При подъеме двигатель в упаковке (или контейнере) следует руководствоваться информацией, указанной на упаковке или в заводской табличке и касающейся точек крепления тросов, массы двигатель в упаковке и грузоподъемности подъемного устройства.
- Генераторы, поставляемые в деревянных ящиках, следует поднимать только за специальные болты с ушком / подъемные скобы или с помощью вилочного погрузчика, но не за детали деревянного ящика.
- Упаковка должна оставаться неповрежденной. При перемещении двигатель в упаковке следует осторожно поставить его на пол (без удара), чтобы не допустить повреждения подшипников.
- Запрещено удалять антикоррозионное покрытие на основе консистентной смазки с торца вала, а также заглушки и резиновые вставки из отверстий распределительного щита.

- Данные защитные приспособления разрешено снимать только перед окончательной сборкой. После снятия упаковки необходимо провести полный визуальный осмотр двигателя.
- Устройство блокирования вала разрешено снимать непосредственно перед установкой двигателя и хранить в безопасном месте для последующей транспортировки двигателя.

3.2 ПЕРЕМЕЩЕНИЕ

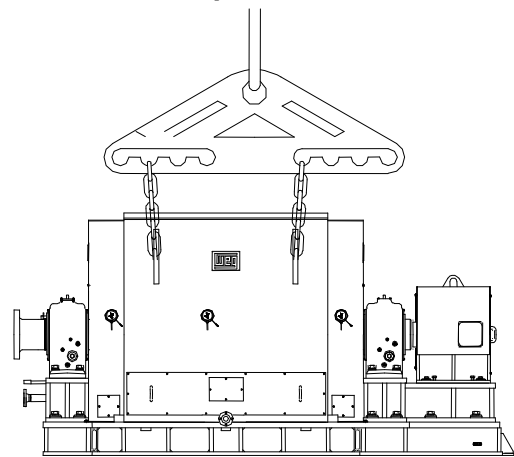


Рисунок 3.1. Перемещение двигатель



ПРИМЕЧАНИЯ

- Нужно руководствоваться массой, указанной в табличке. При подъеме двигатель не допускать тряски и резкого столкновения с опорной поверхностью, чтобы не повредить подшипник.
- Для подъема двигатель использовать только болты с ушком, имеющиеся на корпусе. Для облегчения транспортировки двигатель WEG рекомендует использовать качающийся рычаг.
- Болты с ушком, имеющиеся на теплообменнике, крышках, подшипниках, радиаторе, распределительном шкафу, основании и т. п. предназначены исключительно для подъема этих компонентов по отдельности.
- Запрещено поднимать генератор, подводя тросы под вал и т.п.
- Перед тем, как приступить к перемещению двигателя, необходимо заблокировать вал с помощью устройства, имеющегося в комплекте поставки двигателя.

Стальные тросы, скобы и подъемное устройство должны быть рассчитаны на массу двигателя.



ВНИМАНИЕ

Перемещение и сборку генераторов, поставляемых в разобранном виде, следует осуществлять в соответствии с рекомендациями руководства по транспортировке и сборке, имеющегося в комплекте поставки двигателя.

3.3 ХРАНЕНИЕ

Любые повреждения лакокрасочного покрытия или защитного антикоррозионного покрытия механически обработанных деталей необходимо немедленно устранить.

3.3.1 Хранение внутри помещения

Если генератор не устанавливается по месту эксплуатации сразу после приемки, его необходимо оставить в упаковке и поместить в место, защищенное от влаги, паров, колебаний температуры, грызунов и насекомых. Во избежание повреждения подшипника, следует хранить генератор вдали от источников вибрации.

3.3.2 Хранение вне помещений

Следует хранить генератор в сухом месте, вдали от источников влаги и вибрации. Прежде чем размещать генератор на хранение, следует отремонтировать повреждения упаковки, которые возникли во время транспортировки, чтобы обеспечить хранение двигателя в надлежащих условиях. Разместить генератор на платформе или на фундаменте, которые обеспечивают защиту от грунтовой влаги и не погружаются в грунт. Необходимо обеспечить свободную циркуляцию воздуха вокруг двигателя. Защитный чехол или тент, используемые для предохранения двигателя от воздействия неблагоприятных погодных факторов, не должны прилегать к его поверхностям. Для обеспечения свободной циркуляции воздуха между генератором и такими чехлами или тентами необходимо устанавливать деревянные блоки, выполняющие роль дистанцирующих элементов.

3.3.3 Защита щеток во время хранения

При постановке двигателя на хранение сроком более двух месяцев следует поднять щетки и отвести их от держателя для того, чтобы предотвратить окисление вследствие соприкосновения с токосъемными кольцами.



ВНИМАНИЕ

Прежде чем приступить к эксплуатации двигатель после хранения, следует вернуть щетки на их место в держателях, а также проверить правильность их расположения.

3.3.4 Длительное хранение

Во время длительного хранения двигатель он подвергается воздействию внешних факторов, таких как колебания температуры, влага, агрессивные вещества и т. п.

Полости внутри двигателя, имеющиеся в подшипнике, распределительной коробке, обмотках, подвергаются воздействию влаги воздуха, которая конденсируется на них; кроме того, в зависимости от типа и концентрации примесей в воздухе, в эти полости могут проникнуть агрессивные вещества.

Соответственно, после продолжительного хранения, сопротивление изоляции обмоток может опуститься ниже допустимых значений. Внутренние компоненты, такие как роликовые подшипники, могут подвергаться окислению, возможно ухудшение полезных свойств смазки в подшипниках. Все эти факторы повышают опасность возникновения повреждений при включении двигателя.



ВНИМАНИЕ

Чтобы сохранить за собой право на гарантийный ремонт, все профилактические мероприятия, описанные в данном руководстве, такие как конструктивные аспекты, техобслуживание, упаковка, хранение и периодические осмотры, должны неукоснительно выполняться, а их выполнение должно подтверждаться записью в журнале.

Следующие инструкции применимы к генераторам, которые продолжительное время находились на хранении и/или не эксплуатировались в течение более двух месяцев перед повторным вводом в эксплуатацию.

3.3.4.1 Место хранения

Для обеспечения наилучших условий хранения двигатель в течение длительного времени выбранное место должно строго соответствовать следующим критериям.

3.3.4.1.1 Хранение внутри помещения

- Помещение для хранения должно быть закрытым и иметь крышу.
- Место хранения должно быть защищено от влаги, паров, агрессивных веществ, грызунов и насекомых.
- Место для хранения не должно содержать коррозионно-активных газов, таких как хлор, двуокись серы или пары кислот.
- Помещение для хранения должно быть расположено вдали от источников вибрации.
- Помещение для хранения должно быть оборудовано системой вентиляции с очисткой воздуха.
- Температура окружающего воздуха должна быть от 5 °C до 60 °C, а колебания температуры не должны быть резкими.
- Относительная влажность < 50 %.
- Защита от загрязнений и скопления пыли.
- Помещение должно быть оборудовано пожарной сигнализацией.

Если место хранения не соответствует какому-либо из этих требований, WEG рекомендует использовать дополнительные защитные средства внутри упаковки на время хранения, а именно:

- закрытый деревянный ящик или подобную упаковку с подходящей электроустановкой, обеспечивающей электропитание подогревателей;
- если существует опасность заражения паразитами или значительного распространения плесени, упаковка должна быть защищена по месту хранения двигателя путем распыления или покраски с помощью подходящих химических реагентов;
- подготовка упаковки должна тщательно выполняться квалифицированным персоналом.

3.3.4.1.2 Хранение вне помещений



ВНИМАНИЕ

Хранить вне помещений не рекомендуется

В случае отсутствия альтернативы хранению вне помещений, генератор должен быть упакован в специальную упаковку, соответствующую условиям хранения:

- при хранении вне помещений, помимо упаковки для хранения внутри помещений,

рекомендуется использовать для защиты от пыли, влаги и прочих посторонних веществ брезент или пластмассу;

- упаковка должна быть размещена на решетке или фундаменте, а также защищена от проникновения грязи и влаги. Кроме того, нельзя допускать опускания двигателя на грунт;
- над генератором, защищенным специальной упаковкой, необходимо соорудить навес, чтобы защитить его от прямого воздействия дождя, снега и чрезмерного нагревания солнцем.



ВНИМАНИЕ

Если планируется хранить генератор в течение длительного времени, рекомендуется проводить его регулярные проверки, как указано в разделе «План технического обслуживания на время хранения» данного руководства.

3.3.4.2 Отдельные детали

- В случае поставки отдельных деталей (клеммные коробки, крышки и т. п.), их следует упаковывать согласно п.п. «Хранение внутри помещений» и «Хранение вне помещений» данного руководства.
- Относительная влажность воздуха внутри упаковки не должна превышать 50 %.

3.3.4.3 Нагревательный прибор



ВНИМАНИЕ

Внешние подогреватели двигателя должны оставаться под напряжением на время хранения, чтобы избежать конденсации влаги внутри двигателя, а также обеспечить поддержание на нужном уровне сопротивления изоляции обмоток.

3.3.4.4 Сопротивление изоляции

В процессе хранения двигателя необходимо раз в квартал выполнять измерение сопротивления изоляции обмоток и заносить измеренные значения в журнал.

В случае снижения сопротивления изоляции следует провести соответствующую проверку.

3.3.4.5 Открытые механически обработанные поверхности

Все открытые механически обработанные поверхности (например, вал и фланцы) на предприятии-изготовителе временно защищены от коррозии с помощью ингибитора коррозии.

Данное защитное покрытие должно наноситься повторно не реже двух раз в год, а также в случае удаления и/или повреждения.

Рекомендуемые продукты

Название: Dasco Guard 400 TX AZ,

производитель: D.A. Stuart Ltda

Название: TARP, производитель: Castrol.

3.3.4.6 Подшипники

3.3.4.6.1 Подшипник скольжения

- В зависимости от места установки и типа смазки, генератор может транспортироваться со смазкой или без смазки внутри подшипников и должен храниться в оригинальном рабочем положении со смазкой в подшипниках, если это указано.
- Верхний уровень масла должен находиться в районе середины смотрового стекла.



ВНИМАНИЕ

Во время хранения, один раз в два месяца следует снимать блокировку вала и выполнять его вращение с частотой 30 об/мин для того, чтобы обеспечить циркуляцию масла и поддерживать подшипники в исправном состоянии.

Если нет возможности повернуть вал двигателя, необходимо выполнить следующую процедуру, чтобы защитить внутренние и контактные поверхности подшипника от коррозии:

- слить все масло из подшипника;
- разобрать подшипник;
- очистить подшипник;
- нанести антикоррозионную смазку (например: TECTIL 511, Valvoline или Dasco Guard 400TXAZ) на верхнюю и нижнюю втулки подшипника, а также на контактную поверхность вала двигателя;
- собрать подшипник;
- закрыть все резьбовые отверстия пробками;

- герметично закрыть зазоры между валом и уплотнением подшипника вала с помощью водонепроницаемой клейкой ленты;
- все фланцы (например: маслопускные и масловыпускные) должны быть защищены с помощью заглушек;
- снять верхнее смотровое стекло с подшипника и методом распыления нанести слой антикоррозионного покрытия на внутренние поверхности подшипника;
- положить несколько пакетов с влагопоглотителем (силикагель) внутрь подшипника. Влагопоглотитель поглощает влагу и не допускает образования конденсата внутри подшипника;
- установить верхнее смотровое стекло в подшипник.

Если продолжительность хранения превышает 6 месяцев:

- повторить вышеописанную процедуру;
- положить новые пакеты с влагопоглотителем (силикагель) внутрь подшипника.

Если продолжительность хранения превышает 2 года:

- разобрать подшипник;
- нанести защитное покрытие и поместить на хранение отдельные компоненты подшипника.

3.3.4.6.2 Смазываемые маслом подшипники качения

- В зависимости от рабочего положения, генератор может транспортироваться как с маслом, так и без масла в подшипниках.
- Генератор должен храниться в рабочем положении, а также с заполненными маслом подшипниками, за исключением случаев, когда в спецификации к генератору указан другой способ транспортировки и/или хранения.
- Верхний уровень масла должен находиться в районе середины смотрового стекла.



ВНИМАНИЕ

Во время хранения, один раз в два месяца следует снимать блокировку вала и выполнять его вращение с частотой 30 об/мин для того, чтобы обеспечить циркуляцию масла и поддерживать подшипники в исправном состоянии.

- Перед вводом в эксплуатацию двигатель, который хранился более 6 месяцев, следует предварительно выполнить замену смазки подшипников.
- Если срок хранения двигателя превысил два года, то подшипники следует разобрать, промыть, проверить их состояние и смазать.

3.3.4.6.3 Смазываемые консистентной смазкой подшипники качения

- Подшипники качения смазываются на заводе перед заводскими испытаниями двигателя.



ВНИМАНИЕ

Во время хранения, один раз в два месяца следует снимать блокировку вала и выполнять его вращение с частотой 30 об/мин для того, чтобы обеспечить циркуляцию консистентной смазки и поддерживать подшипник в исправном состоянии.

- Перед вводом в эксплуатацию двигатель, который хранился более 6 месяцев, следует предварительно выполнить замену смазки подшипников.
- Если срок хранения двигателя превысил два года, то подшипники следует разобрать, промыть, проверить их состояние и смазать.

3.3.4.7 Щетки

Щетки должны быть приподняты в держателях, поскольку в результате их соприкосновения с токосъемными кольцами во время хранения может произойти окисление токосъемных колец.

Перед установкой и вводом двигателя в эксплуатацию следует опустить щетки в рабочее положение.

3.3.4.8 Клеммная коробка

При измерении сопротивления изоляции обмоток двигателя следует также проверить состояние распределительного щита и клеммных коробок, обращая особое внимание на следующие аспекты:

- внутренние поверхности должны быть сухими, чистыми и не содержать скоплений пыли;

- контактные элементы не должны иметь следов коррозии;
- герметичное уплотнение должно быть в хорошем состоянии;
- кабельные вводы должны быть правильно герметизированы.

**ВНИМАНИЕ**

В случае невыполнения какого-либо из этих требований детали следует очистить или заменить.

3.3.4.9 Радиатор

Если радиатор продолжительное время не эксплуатируется, следует слить из него охлаждающую жидкость и осушить. Сушку можно выполнять с помощью предварительно подогретого сжатого воздуха. В зимний период, когда существует опасность замерзания, вся вода должна быть слита из радиатора, даже если генератор не будет эксплуатироваться в течение короткого времени, чтобы не допустить деформации патрубков или повреждения уплотнений.

**ПРИМЕЧАНИЕ**

При кратковременных остановках двигатель рекомендуется поддерживать циркуляцию охлаждающей жидкости внутри теплообменника на малых оборотах, а не сливать, выводя таким образом из радиатора такие вредные вещества, как соединения аммиака и сероводород, и не допуская осаждения этих веществ на внутренних поверхностях радиатора.

3.3.4.10 Проверки и ведение записей во время хранения

Радиаторы, помещенные на хранение, должны подвергаться периодическим проверкам, результаты которых должны регистрироваться в журнале.

Необходимо проверять следующие аспекты:

1. Наличие механических повреждений.
2. Наличие загрязнений.
3. Признаки конденсации воды.
4. Состояние защитного покрытия.
5. Состояние лакокрасочного покрытия.

6. Признаки повреждения агрессивными веществами.
7. Исправность работы подогревателей. Рекомендуется устанавливать систему сигнализации для обнаружения прерывания электропитания подогревателей.
8. Необходимо измерить температуру окружающей среды и относительную влажность воздуха возле двигателя, температуру обмоток (с помощью резистивных датчиков температуры), сопротивление изоляции и показатель поляризации.
9. Необходимо также проверить место хранения, чтобы оценить его соответствие критериям, перечисленным в пункте «Место хранения».

3.3.4.11 Подготовка к вводу в эксплуатацию

3.3.4.11.1 Очистка

- Внутренние и наружные детали двигателя должны быть свободны от масла, воды, пыли и грязи.
- Следует удалить ингибитор коррозии с наружных поверхностей с помощью ткани, смоченной растворителем на основе бензина.
- Убедиться, что подшипники и полости, используемые для смазки, свободны от загрязнений, а заглушки для полостей правильно установлены и герметично закрыты. Следует тщательно удалить следы окисления и царапины на опорах подшипника и на валу.

3.3.4.11.2 Смазка подшипников

Для смазки подшипников нужно использовать только смазочные материалы, указанные в спецификации. Информация по подшипникам и смазочным веществам указана в заводской табличке подшипника, а смазка должна производиться в соответствии с разделом «Техобслуживание подшипника» данного руководства, учитывая тип подшипника.

**ПРИМЕЧАНИЕ**

Подшипники скольжения, содержащие антикоррозионные вещества и пакеты с влагопоглотителем, следует разобрать и промыть, а пакеты с влагопоглотителем - удалить. Затем подшипники следует собрать и смазать.

3.3.4.11.3 Щетки, щеткодержатели и токосъемные кольца

- Проверить состояние щеткодержателей и токосъемных колец.
- Проверить подключение щеток, а также свободу их перемещения внутри щеткодержателей. Щетки должны находиться в рабочем положении и плотно прилегать к токосъемным кольцам.

3.3.4.11.4 Проверка сопротивления изоляции

Прежде чем приступить к эксплуатации двигателя, необходимо измерить сопротивление изоляции в соответствии с п. «Сопротивление изоляции» данного руководства.

3.3.4.11.5 Прочее

Необходимо выполнить прочие указания раздела «Приемка в эксплуатацию» данного руководства, прежде чем приступить к эксплуатации двигателя.

3.3.4.12 План техобслуживания во время хранения

В процессе хранения двигатель необходимо выполнять его техобслуживание, подтверждая записями в журнале, в соответствии с планом, представленным в Табл. 3.1.

Табл. 3.1. План хранения

	Ежемесячно	Раз в 2 месяца	Раз в 6 месяцев	Раз в 2 года	Перед началом работы
Место хранения					
Проверка наличия загрязнений		X			X
Проверка влажности и температуры		X			
Проверка наличия насекомых		X			
Измерение уровня вибрации	X				
Упаковка					
Проверка наличия механических повреждений			X		
Измерение относительной влажности внутри двигателя		X			
Замена пакетов с влагопоглотителем (при необходимости) ¹			X		
Нагревательный прибор					
Проверка условий эксплуатации	X				
Весь генератор					
Чистка наружных поверхностей			X		X
Проверка состояния лакокрасочного покрытия			X		
Проверка состояния ингибитора коррозии на открытых деталях, подвергшихся механической обработке			X		
Повторное нанесение ингибитора коррозии			X		
Обмотки					
Измерение сопротивления изоляции		X			X
Измерение показателя поляризации		X			X
Клеммная коробка и заземляющие клеммы					
Очистка внутренних деталей коробок				X	X
Проверка состояния уплотнений				X	X
Смазка подшипника качения консистентной смазкой или маслом					
Проворачивание вала		X			
Повторная смазка подшипника			X		X
Разборка и чистка подшипника				X	
Подшипники скольжения					
Проворачивание вала		X			
Нанесение антикоррозионного вещества и размещение пакетов с влагопоглотителем			X		
Очистка и повторная смазка подшипников					X
Разборка и хранение деталей ²					
Щетки					
Подъем щеток					
Опустить щетки и проверить надежность контакта с токосъемными кольцами ³					X
^{1.} По мере необходимости ^{2.} Если продолжительность хранения превышает 2 года. ^{3.} Во время хранения					

4 УСТАНОВКА

4.1 ТРЕБОВАНИЯ К МЕСТУ УСТАНОВКИ

Генератор должен быть установлен в легкодоступном месте, обеспечивающем проведение периодических осмотров, местного техобслуживания и, если необходимо, снятие деталей для обслуживания в условиях мастерской.

Необходимо обеспечить следующие условия окружающей среды:

- место установки должно быть чистым и хорошо вентилируемым;
- прочее оборудование или стены здания не должны ограничивать вентиляцию двигателя;
- по периметру и сверху над генератором должно быть достаточно свободного пространства для выполнения техобслуживания или перемещения;
- условия окружающей среды должны соответствовать уровню защиты двигателя.

4.2 ЗАЩИТА ВАЛА

Генератор поставляется с завода с блокировкой вала, предназначенной для защиты подшипников во время транспортировки. Перед установкой двигатель необходимо снять блокировку вала.



ВНИМАНИЕ

Блокировку вала необходимо устанавливать всякий раз, когда выполняется демонтаж (отключение) двигателя, чтобы не допустить повреждения подшипников во время транспортировки. На торец вала наносится слой антикоррозионной защитной смазки. Во время установки двигатель необходимо удалить смазку из зоны канавки, с которой соприкасается заземляющая щетка вала (если применимо).

4.3 НАПРАВЛЕНИЕ ВРАЩЕНИЯ

Направление вращения ротора двигателя указано на табличке, прикрепленной к приводному концу двигателя, как описано в документации к генератору.



ВНИМАНИЕ

Для поставляемых генераторов предусмотрено одно рабочее направление вращения ротора. Запрещено менять направление вращения ротора. Для того, чтобы поменять направление вращения ротора, следует обратиться за консультацией в WEG.

4.4 СОПРОТИВЛЕНИЕ ИЗОЛЯЦИИ

4.4.1 Правила техники безопасности



ОПАСНОСТЬ

Измерение сопротивления изоляции должно проводиться только на выключенном генераторе. Для удаления всех остаточных электростатических зарядов с испытуемой обмотки ее необходимо подключить к раме и заземлить. Также необходимо заземлить конденсаторы (если применимо), прежде чем отсоединять и разделять выводы, а также измерить сопротивление изоляции с помощью мегомметра. Невыполнение указанных процедур может привести к травме.

4.4.2 Общие положения

Если генератор немедленно не вводится в эксплуатацию, то его необходимо защитить от воздействия влаги, высокой температуры и загрязнений, которые отрицательно влияют на сопротивление изоляции. Измерение сопротивления изоляции обмоток необходимо проводить перед тем, как вводить генератор в эксплуатацию.

В условиях высокой влажности сопротивление изоляции следует периодически проверять и во время хранения. Трудно установить какие-либо постоянные значения сопротивления изоляции двигателя, поскольку они зависят от внешних условий (температура, влажность), состояния генераторной установки (наличие пыли, масла, консистентной смазки, загрязнений), а также от качества и состояния использованного изолирующего материала.

Журнал регистрации периодических проверок поможет сделать заключение по пригодности двигателя к эксплуатации.

4.4.3 Измерение сопротивления изоляции обмоток статора

Сопротивление изоляции измеряется с помощью мегомметра. Испытательное напряжение для обмоток двигателя должно соответствовать Табл. 4.1 и стандарту IEEE43.

Табл. 4.1. Напряжение для испытаний сопротивления изоляции обмоток

* Номинальное напряжение обмотки (В)	Испытание сопротивления изоляции - напряжение постоянного тока (В)
< 1000	500
1000–2 500	500–1000
2 501–5000	1000–2 500
5 001–12 000	2 500–5000
> 12 000	5000–10 000

* Номинальное напряжение между фазами

Прежде, чем измерять сопротивление изоляции обмоток статора, следует убедиться в следующем:

- соединительные кабели отсоединены от кабельного ввода;
- вторичная обмотка трансформатора тока (если применимо) не разомкнута;
- все силовые кабели отключены;
- корпус двигателя заземлен;
- измерение температуры обмотки проведено;
- все датчики температуры заземлены.

Измерение сопротивления изоляции обмоток статора производится в центральном распределительном щите.

Прибор (мегомметр) должен быть включен между корпусом двигателя и обмоткой. Корпус должен быть заземлен, а три фазы обмотки статора должны оставаться подключенными к нулевой точке, как показано на Рисунок 4.1.

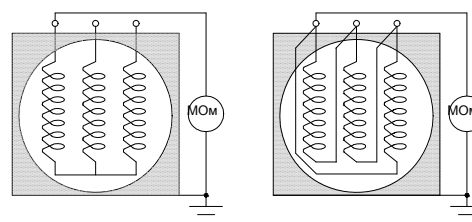


Рисунок 4.1. Подключение мегомметра к обмотке статора

По возможности изолировать и проверять каждую фазу следует по-отдельности. Отдельные испытания позволяют сравнить фазы между собой. Во время испытаний одной фазы остальные две фазы должны быть заземлены на то же заземление на корпусе, как показано на Рисунок 4.2.

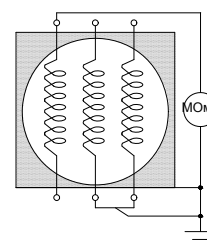


Рисунок 4.2. Подключение мегомметра к отдельным фазам

Если значение общего измеренного сопротивления обмоток меньше рекомендуемого, следует разъединить соединения с нейтральной точкой и измерить сопротивление изоляции каждой фазы в отдельности.



ВНИМАНИЕ

Для двигателей, которые эксплуатировались в течение длительного времени, часто получаются намного большие значения. Для оценки состояния изоляции обмоток лучше всего применять сравнительный анализ значений, полученных в ходе предыдущих испытаний для того же двигатель в условиях аналогичной нагрузки, температуры воздуха и влажности вместо единственного значения, полученного в результате однократного испытания. Значительное или резкое снижение показаний служит основанием для дополнительной проверки.

Табл. 4.2. Справочные предельные значения сопротивления изоляции электрических машин

Значение сопротивления изоляции	Оценка состояния изоляции
2 МОм и ниже	Неприемлемое
< 50 МОм	Опасное
50...100 МОм	Нормальное
100...500 МОм	Хорошее
500...1000 МОм	Очень хорошее
> 1000 МОм	Отличное

4.4.4 Измерение сопротивления изоляции обмоток ротора и вспомогательных устройств

- Для того, чтобы измерить сопротивление изоляции ротора, необходимо изолировать обмотки управляющего поля. Для этого необходимо приподнять щетки, отведя их от токосъемных колец, или отсоединить кабели регулирования возбуждения от щеткодержателей.
- Измерение сопротивления изоляции обмоток ротора производится в щеточном отсеке.
- Измерительный прибор (мегаомметр) нужно подключить к валу двигателя и токосъемным кольцам.
- Измерительный ток не должен проходить через подшипники.
- Измерить и занести в журнал значение температуры обмотки.



ВНИМАНИЕ

После измерения сопротивления изоляции следует заземлить испытуемую обмотку для снятия остаточного заряда. Испытательное напряжение для измерения сопротивления изоляции ротора и нагревателя должно быть 500 В пост. тока, а для вспомогательного оборудования - 100 В пост. тока. Не рекомендуется измерять сопротивление изоляции устройств тепловой защиты.

4.4.5 Измерение индекса поляризации

Индекс поляризации традиционно определяется как соотношение между сопротивлением изоляции, измеренным в течение 10 минут, и сопротивлением изоляции, измеренным в течение 1 минуты. Процедура

измерения всегда выполняется при относительно постоянной температуре. По индексу поляризации можно оценивать состояние изоляции двигателя, согласно Табл. 4.3.

Табл. 4.3. Индекс поляризации (соотношение между результатом измерения в течение 10 минут и результатом измерения в течение 1 минуты)

Измерение индекса поляризации	Оценка состояния изоляции
1 или менее	Неприемлемое
< 1,5	Опасное
От 1,5 до 2,0	Нормальное
От 2,0 до 3,0	Хорошее
От 3,0 до 4,0	Очень хорошее
> 4,0	Отличное



ОПАСНОСТЬ

Во избежание несчастных случаев обмотки двигателя нужно заземлить сразу же после измерения сопротивления изоляции.

4.4.6 Перевод измеренных значений

Сопротивление изоляции следует измерять при температуре 40 °С. Если измерение производится при другой температуре, необходимо скорректировать измеренное значение до значения, соответствующего температуре 40 °С, воспользовавшись кривой изменения сопротивления изоляции в зависимости от температуры двигателя. Если данной кривой нет в вашем распоряжении, приблизительное скорректированное значение можно получить из кривой, приведенной на Рисунок 4.3, согласно стандарта NBR 5383/IEEE43.

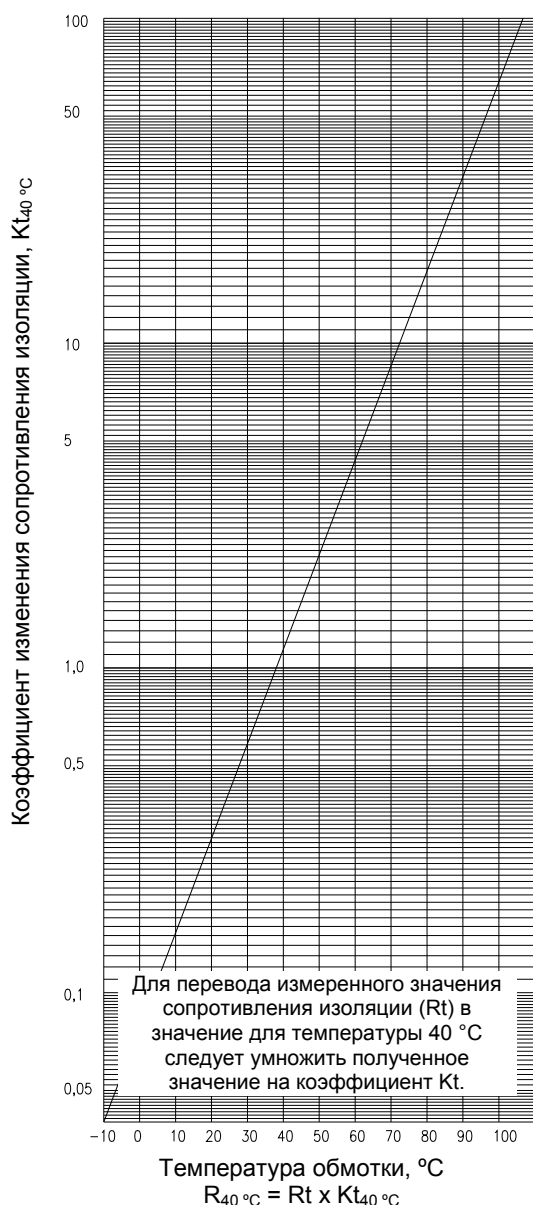


Рисунок 4.3. Коэффициент изменения сопротивления изоляции в зависимости от температуры

4.4.7 Минимальное сопротивление изоляции

Если измеренное сопротивление изоляции менее 100 МОм при температуре $40\text{ }^\circ\text{C}$, прежде чем приступить к эксплуатации двигателя, необходимо проконсультироваться с WEG.

4.5 ЗАЩИТНЫЕ УСТРОЙСТВА

Генераторы, работающие в непрерывном режиме, должны быть защищены от перегрузок с помощью встроенного устройства. Как правило, это термореле с номинальным или регулируемым током, значение которого равно или ниже значения, полученного путем

умножения номинального тока, выдаваемого генератором под полной нагрузкой, на:

- 1,25 - для генераторов с коэффициентом нагрузки равным или превышающим 1,15;
- 1,15 для генераторов с коэффициентом нагрузки равным 1,0.

Генераторы также оснащаются датчиками температуры, которые используются в качестве защитных устройств от превышения температуры (на случай перегрузки, заклинивания двигателя, низкого напряжения, отсутствия вентиляции двигателя).

4.5.1 Термозащита

Датчики температуры установлены на главном статоре, подшипниках и деталях других компонентов, температуру которых необходимо отслеживать и которым необходимо обеспечивать термозащиту. Выводы датчиков температуры расположены в коробке приводов агрегатов.

Упомянутые датчики должны быть подключены к системе текущего контроля температуры окружающего воздуха и защиты.

4.5.1.1 Датчики температуры

Термореле - биметаллические термодетекторы с нормально замкнутыми серебряными контактами. Их контакты размыкаются при достижении определенной температуры. Термореле подключаются последовательно или независимо, в соответствии со схемой соединений.

Терморезисторы (с положительным или отрицательным ТКС) - датчики температуры, состоящие из полупроводников, которые резко меняют свое сопротивление при достижении определенной температуры. Терморезисторы подключаются последовательно или независимо, в соответствии со схемой соединений.



ПРИМЕЧАНИЕ

Термореле и терморезисторы должны быть подключены к устройству управления, которое отключает электропитание двигателя или активирует устройство сигнализации.

Pt100 - откалиброванный резистивный элемент. В основе работы данного устройства лежит принцип линейного изменения электрического сопротивления металлического проводника при изменении температуры. Выводы детектора должны быть подключены к пульту управления, на котором установлен термометр.



ПРИМЕЧАНИЕ

Терморезисторы резистивных датчиков температуры (RTD) позволяют контролировать абсолютную температуру по соответствующим текущим значениям сопротивления. На основании полученной информации реле отслеживает температуру, а также осуществляет оценку параметров для генерации сигналов тревоги и переключения относительно заранее заданной температуры.

Табл. 4.4. Класс изоляции

Класс изоляции		F	H
Температура окружающей среды	°C	40	40
T = рост температуры (измерение температуры осуществляется по методу изменения сопротивления проводника)	°C	105	125
Разность между температурой самого горячего места и средней температурой	°C	10	15
Итого: температура самого горячего места	°C	155	180



ВНИМАНИЕ

Эксплуатация двигателя при температуре обмоток выше ограничений для данного класса изоляции приводит к сокращению срока службы изоляции и, соответственно, двигатель, или даже к выходу двигателя из строя вследствие прогорания.

4.5.1.2 Предельные температуры для обмоток

Температура самой горячей точки обмотки должна быть ниже, чем предельная температура для изоляции данного класса. Общая температура является суммой температуры окружающей среды, повышения температуры (T), плюс разность температур между средней температурой обмотки и самым горячим местом.

Температура окружающей среды, согласно стандартам, не должна превышать 40 °C. Если температура окружающей среды превышает данное значение, то условия эксплуатации считаются нестандартными, в связи с чем следует руководствоваться указаниями специальной документации по генератору. Числовые значения и составляющие допустимой температуры для самого нагретого места обмотки указаны в Табл. 4.4.

4.5.1.3 Температуры генерации аварийного сигнала и отключения

Значения температуры для генерации аварийного сигнала и отключения должны быть максимально низкими. Данные значения определяют опытным путем, исходя из результатов испытаний, или исходя из рабочей температуры двигателя. Температура генерации аварийного сигнала должна на 10 °C превышать температуру эксплуатации двигателя под полной нагрузкой, исходя из максимальной для данной местности температуры окружающей среды. Значения температуры отключения не должны превышать максимально допустимых температур для изоляции обмоток статора данного класса, а также для подшипников (в зависимости от системы смазки).

Табл. 4.5. Максимально допустимая температура статора

Класс температуры	Максимальная температура для защитных устройств (°C)	
	Сигнализация	Отключение
F	130	155
H	155	180

Табл. 4.6. Максимально допустимая температура подшипников

Максимальная температура для защитных устройств (°C)	
Сигнализация	Отключение
110	120



ВНИМАНИЕ

Значения температуры для генерации аварийного сигнала или отключения определяются опытным путем, но не должны превышать значений, указанных в Табл. 4.5 и Табл. 4.6.



ВНИМАНИЕ

Устройства защиты двигателя перечислены на чертеже WEG - «Схема подключения двигатель». Полную ответственность за неиспользование данных устройств несет заказчик. Если в результате этого произойдет повреждение двигателя, то в праве на гарантийный ремонт пользователю будет отказано.

4.5.1.4 Зависимость сопротивления RT100 от температуры

В Табл. 4.7 представлены значения температуры как функция значений сопротивления, измеренных с помощью терморезисторов типа RT100.

$$\text{Формула: } \frac{\Omega - 100}{0,386} = \text{°C}$$

Табл. 4.7. Зависимость сопротивления от температуры (Pt100)

°C	0	1	2	3	4	5	6	7	8	9
0	100,00	100,39	100,78	101,17	101,56	101,95	102,34	102,73	103,12	103,51
10	103,90	104,29	104,68	105,07	105,46	105,95	106,24	106,63	107,02	107,40
20	107,79	108,18	108,57	108,96	109,35	109,73	110,12	110,51	110,90	111,28
30	111,67	112,06	112,45	112,83	113,22	113,61	113,99	114,38	114,77	115,15
40	115,54	115,93	116,31	116,70	117,08	117,47	117,85	118,24	118,62	119,01
50	119,40	119,78	120,16	120,55	120,93	121,32	121,70	122,09	122,47	122,86
60	123,24	123,62	124,01	124,39	124,77	125,16	125,54	125,92	126,31	126,69
70	127,07	127,45	127,84	128,22	128,60	128,98	129,37	129,75	130,13	130,51
80	130,89	131,27	131,66	132,04	132,42	132,80	133,18	133,56	133,94	134,32
90	134,70	135,08	135,46	135,84	136,22	136,60	136,98	137,36	137,74	138,12
100	138,50	138,88	139,26	139,64	140,02	140,39	140,77	141,15	141,53	141,91
110	142,29	142,66	143,04	143,42	143,80	144,17	144,55	144,93	145,31	145,68
120	146,06	146,44	146,81	147,19	147,57	147,94	148,32	148,70	149,07	149,45
130	149,82	150,20	150,57	150,95	151,33	151,70	152,08	152,45	152,83	153,20
140	153,58	153,95	154,32	154,70	155,07	155,45	155,82	156,19	156,57	156,94
150	157,31	157,69	158,06	158,43	158,81	159,18	159,55	159,93	160,30	160,67

4.5.2 Нагревательный прибор

Если генератор оборудован нагревателями, предотвращающими конденсацию влаги внутри двигателя во время длительного хранения, необходимо их включить сразу после прекращения эксплуатации двигателя, а также отключить перед повторным пуском его в эксплуатацию.

Требования к питающей сети и потребляемая мощность нагревателей указаны в электрической схеме двигателя, а также в заводской табличке, прикрепленной к генератору.

4.5.3 Датчик утечки воды

Двигатели, оснащенные воздушно-водяным теплообменником, снабжены датчиком утечки воды, который обнаруживает попадание воды из радиатора в генератор. Данный датчик должен быть подключен к пульту управления в соответствии с электрической схемой двигателя. Сигнал данного датчика должен использоваться в качестве аварийного.

В случае срабатывания защиты следует проверить состояние теплообменника, а при обнаружении утечки воды необходимо отключить генератор и устранить неполадку.

4.6 ОХЛАЖДЕНИЕ

Тип охлаждения двигателя зависит от сферы его применения и обозначается третьей буквой в идентификационном номере, как показано в разделе «Номенклатура».

Обеспечить нормальные условия эксплуатации двигателя, без перегрева, можно только при условии правильной установки как самого двигателя, так и системы его охлаждения.



ВНИМАНИЕ

- Необходимо периодически проверять состояние защитных устройств системы охлаждения.
- Водовпускные и выпускные отверстия должны быть свободно проходимаы, поскольку в противном случае это приведет к перегреву и даже выходу двигателя из строя. Дополнительные сведения содержатся в размерном чертеже двигателя.

4.6.1 Водяные радиаторы

Водяной радиатор представляет собой поверхностный теплообменник, предназначенный для рассеивания тепла электрооборудования и прочего оборудования опосредованным образом, т. е. вода, циркулирующая в закрытом контуре, охлаждается с помощью радиатора после того, как ей передается тепло, выделяемое оборудованием.

В качестве хладагента используется очищенная вода, имеющая следующие характеристики:

- pH: от 6 до 9;
- содержание хлоридов: не более 25,0 мг/л;
- содержание сульфатов: не более 3,0 мг/л;
- содержание марганца: не более 0,5 мг/л;
- содержание твердых частиц: не более 30,0 мг/л;
- содержание аммиака: отсутствие следов.



ВНИМАНИЕ

Данные по радиаторам, которые входят в состав воздушно-водяного теплообменника, указаны в заводской табличке, а также в размерном чертеже двигателя. Для обеспечения исправной работы системы охлаждения двигателя и, соответственно, предотвращения его перегрева, следует соблюдать указанные требования.

4.6.1.1 Радиаторы, соприкасающиеся с морской водой



ВНИМАНИЕ

Для того, чтобы предотвратить образование коррозии на радиаторах, соприкасающихся с морской водой, элементы, непосредственно контактирующие с морской водой (трубы и пластины), должны быть изготовлены из устойчивых к коррозии материалов. Кроме того, радиаторы должны быть защищены протекторными анодами (например, цинковыми или магниевыми) согласно Рисунок 4.4, которые сами корродируют во время работы теплообменника и защищают его теплообменные головки. Для сохранения целостности этих головок аноды следует периодически менять, в зависимости от степени их коррозионного разрушения.

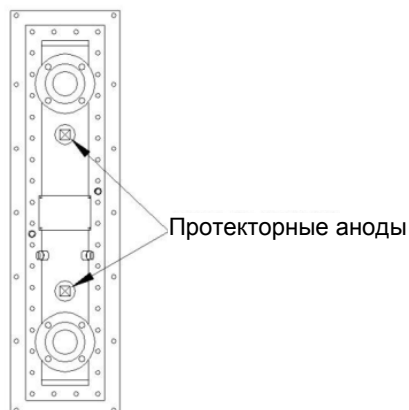


Рисунок 4.4. Радиатор с протекторными анодами



ПРИМЕЧАНИЕ

Тип, количество и расположение протекторных анодов может отличаться в зависимости от области применения.

4.6.2 Независимая вентиляция

Привод **независимых вентиляторов** обычно осуществляется с помощью трехфазных асинхронных двигателей. Распределительная коробка двигателя независимого вентилятора обычно устанавливается на раме двигателя. Технические характеристики двигателя

(частота тока, напряжение и т. п.) указаны в заводской табличке, а направление вращения ротора указано стрелкой, нанесенной на табличку, прикрепленную к вытяжной коробке или крышке двигателя привода вентилятора.



ПРИМЕЧАНИЕ

Прежде чем включать двигатель, необходимо проверить направление вращения независимого вентилятора. Если вентилятор вращается в противоположном направлении, чем то, что указано стрелкой, следует поменять местами два фазных провода электропитания двигателя вентилятора.

Следует регулярно проверять состояние **воздушных фильтров** (если применимо), которые очищают воздух от загрязнений, не допуская их попадание на внутренние поверхности двигателя. Фильтры должны быть в превосходном состоянии, чтобы обеспечить исправную работу системы охлаждения, а также продолжительную защиту чувствительных к загрязнениям внутренних деталей двигателя.

4.7 ЭЛЕКТРИЧЕСКИЕ ХАРАКТЕРИСТИКИ

4.7.1 Электрические соединения



ВНИМАНИЕ

Прежде чем подключать электропитание, заземление и вспомогательные кабели, тщательно изучите электрическую схему двигателя, имеющуюся в комплекте поставки. Электрические соединения вспомогательного оборудования показаны в соответствующих руководствах для данного оборудования.

4.7.1.1 Главное соединение

В зависимости от способа установки двигатель, выводы статора могут быть прикреплены к изоляторам или к медным выводам в главной распределительной коробке.

Расположение распределительной коробки указано в соответствующем размерном чертеже для данного двигателя.

Обозначение силовой линии и соединений с выводами должно осуществляться в соответствии с электрической схемой двигателя.

Убедитесь, что площадь поперечного сечения и класс изоляции соединительных кабелей соответствуют току и напряжению, на которые рассчитан генератор.

Ротор двигателя должен вращаться в направлении, указанном в заводской табличке и/или в табличке, прикрепленной к приводному концу двигателя.



ПРИМЕЧАНИЕ

Направление вращения следует определять, находясь со стороны приводного конца двигателя. Генераторы с одним направлением вращения должны вращаться в указанном направлении, поскольку вентиляторы и другие устройства работают только в одном направлении вращения. Для того, чтобы поменять направление вращения ротора двигателя, следует обратиться за консультацией в WEG.



ВНИМАНИЕ

Перед подключением двигателя к нагрузке следует тщательно измерить сопротивление изоляции обмоток.

Для подключения магистральных силовых кабелей к генератору необходимо снять крышку клеммной коробки статора, срезать уплотнительные кольца (стандартные генераторы поставляются без кабельного уплотнения) в соответствии с сечением кабеля и продеть кабели через уплотнительные кольца. Отрезать силовую кабель до нужной длины, оголить концы и подсоединить к нужным выводам.

4.7.1.2 Заземление

Корпус двигателя и главный распределительный щит нужно заземлить перед подключением двигателя к сети электропитания.

Подсоединить металлическую оплетку кабелей (если есть) к общему проводу заземления.

Отрезать кабель заземления до нужной длины и подсоединить его к выводу клеммной коробки и/или к корпусу. Надежно зафиксировать все соединения.



ВНИМАНИЕ

Не применять стальных шайб или других материалов с низкой электропроводностью для закрепления выводов.

4.7.1.3 Электропитание и управление обмоткой возбуждения

Подключение и регулировка электропитания и схемы управления обмоткой возбуждения должно выполняться в соответствии с электрической схемой двигателя и с руководством для панели возбуждения.

4.7.2 Схема соединений

- Вместе с документацией по генератору в комплекте поставки также имеются схемы соединений статора, ротора и вспомогательных устройств.
- На Рисунок 4.5 показана однолинейная схема соединений двигателя со щетками.

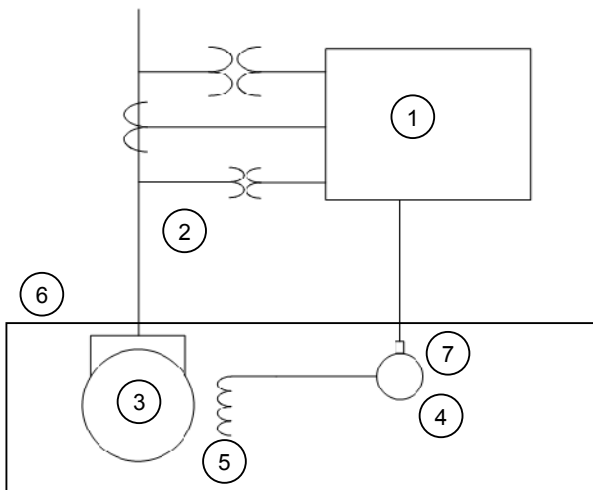


Рисунок 4.5. Общая схема соединений (генератор со щетками)

Расшифровка обозначений на Рисунок 4.5:

1. Регулятор коэффициента мощности
2. (статический);
3. Трансформаторы;
4. Статор;
5. Токосъемные кольца;
6. Обмотка возбуждения;
7. Генератор

4.8 ХАРАКТЕРИСТИКА МЕХАНИЧЕСКОЙ ЧАСТИ

4.8.1 Фундаменты

- Фундамент или конструкция, на которую будет опираться генератор, должна быть прочной и ровной, не должна подвергаться воздействию внешней вибрации и должна быть способна противостоять механическим усилиям, возникающим во время пуска или при коротком замыкании двигателя.
- Если фундамент не соответствует предъявляемым требованиям, то сам фундамент, генератор и приводная установка будут подвергаться воздействию сильной вибрации.
- Размеры фундамента указаны в размерном чертеже и зависят от механических усилий, которым он будет подвергаться и от способа крепления двигателя.



ВНИМАНИЕ

При установке на фундамент следует подкладывать под лапы двигателя регулировочные шайбы различной толщины (общая толщина должна составлять около 2 мм), чтобы позднее выполнить точную регулировку положения по вертикали.



ПРИМЕЧАНИЕ

Ответственность за возведение и размеры фундамента по месту установки двигателя несет заказчик.

4.8.2 Усилия, воздействующие на фундамент

Усилия, которым подвергается фундамент, указаны в сопроводительной документации к генератору.

4.8.3 Типы оснований

4.8.3.1 Бетонное основание

Бетонные основания чаще всего применяются для установки генераторов данного типа. Тип и размеры фундамента, болтов и анкерных пластин зависят от размера и типа двигателя.

4.8.3.2 Металлическое основание

Лапы двигателя должны равномерно опираться на металлическое основание, чтобы не допустить деформации рамы. Возможные отклонения основания по высоте могут быть скорректированы путем установки регулировочных пластин под лапы двигателя (максимальная разрешенная высота регулировочных пластин 2 мм).

Запрещено снимать генераторы с основания в целях регулировки по горизонтали. Основание должно быть выровнено на фундаменте с помощью выравнивающих приспособлений. Когда регулировку высоты конца вала двигателя относительно конца вала двигателя выполняют по металлическому основанию, последнее нужно выровнять относительно бетонного основания.

После выравнивания основания следует затянуть анкерные болты и проверить состояние соединительных муфт. Затем можно цементировать металлическое основание и анкерные болты.

4.8.4 Монтаж двигатель



ВНИМАНИЕ

Генератор следует правильно устанавливать и выравнивать по горизонтали и вертикали. Неправильная установка приводит к возникновению повышенной вибрации, в результате чего подшипники могут быстро выйти из строя и даже может сломаться вал.

4.8.5 Набор анкерных пластин

Набор анкерных пластин состоит из анкерной плиты, выравнивающих болтов, регулировочных шайб, регулировочных болтов и анкеров.



ПРИМЕЧАНИЕ

За монтаж, выравнивание и цементирование анкерных пластин для двигателя отвечает заказчик (за исключением случаев, когда это оговорено в дополнительном соглашении).

Анкерные болты должны быть затянуты с моментами, указанными в Табл. 4.8.

Табл. 4.8. Момент затяжки анкерных болтов

Типоразмер	Момент затяжки (*) Н·м
M30	550
M36	960
M42	1460
M48	2200

* используя пасту для смазки болтов (Molykote P37)

После завершения установки двигателя следует выполнить окончательное выравнивание по горизонтали с помощью выравнивающих болтов и регулировочных шайб.

4.8.6 Частота собственных колебаний основания

Для обеспечения безопасной работы генератор должен быть выверен относительно вспомогательного оборудования, а также должным образом отбалансирован. Основание для установки двигателя должно быть ровным и соответствовать требованиям стандарта DIN 4024-1.

В целях проверки соответствия критериям стандарта необходимо проверить следующие потенциальные частоты возбуждения колебаний, создаваемых генератором и подключенной к нему машиной:

- частота вращения двигателя;
- удвоенная частота вращения двигателя;
- удвоенная электрическая частота тока вырабатываемой генератором электроэнергии.

Согласно стандарта DIN 4024-1, частоты собственных колебаний основания или фундамента должны быть на достаточном расстоянии от таких потенциальных частот возбуждения, как указано далее:

- первая частота собственных колебаний основания или фундамента (частота

собственных колебаний основания первого порядка) должна отличаться в диапазоне от 0,8 до 1,25 раз от любой потенциальной частоты возбуждения из ранее перечисленных;

- другие частоты собственных колебаний основания или фундамента должны отличаться в диапазоне от 0,9 до 1,1 раз от любой потенциальной частоты из вышеперечисленных.

4.8.7 Проверка опорных подшипников



ВНИМАНИЕ

Проверку, а при необходимости и регулировку опорных подшипников необходимо выполнять в соответствии с нижеследующими указаниями.

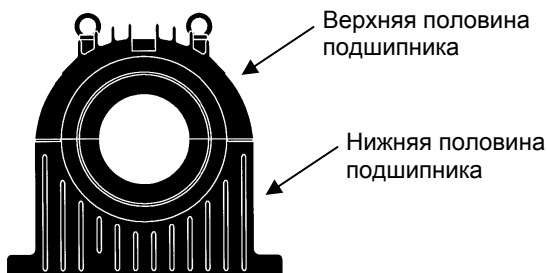


Рисунок 4.6. Опорный подшипник

Регулировка подшипника со стороны привода

1. Ослабить болты крепления двух половин корпуса подшипника со стороны привода.
2. Поднять верхнюю половину корпуса подшипника.
3. Ослабить болты крепления двух половин вкладыша подшипника и поднять верхнюю половину.
4. Смазать поверхность скольжения вала и поверхность скольжения верхней половины вкладыша подшипника, если необходимо, маслом той же марки, что используется для смазки подшипника, используя мягкую бумажную салфетку или чистую безворсовую ткань.
5. С помощью мерной линейки проверить, параллельны ли боковые поверхности верхней и нижней половин корпуса подшипника.
6. С помощью щупа измерить зазоры между нижней частью вкладыша подшипника и валом в четырех точках (справа, слева, спереди и сзади вкладыша).

7. Если измеренные значения отличаются или передние поверхности половин вкладыша не параллельны передним поверхностям половин корпуса подшипника, следует выполнить регулировку положения вкладыша относительно вала следующим образом:
8. Ослабить болты крепления двух половин корпуса подшипника со стороны, противоположной от привода, прежде чем поднимать подшипник.
9. Приподнять конец вала двигатель так, чтобы ротор не опирался на вкладыш, а положение вкладыша в сферическом гнезде нижней половины корпуса подшипника можно было отрегулировать.



ПРИМЕЧАНИЕ

Необходимо использовать материал, который мягче материала вала, подложив под подъемное устройство, чтобы не допустить повреждения элементов вала (например, медь или бронзу).

10. Отрегулировать положение вкладыша, выполняя измерения в соответствии с пп. 5 и 6.
11. Опустить вал до его соприкосновения с нижним вкладышем.
12. Установить верхний вкладыш и затянуть крепежные болты с указанным в
13. Табл. 4.9 моментом, соединив между собой верхний и нижний вкладыши.
14. Нанести слой герметика CURIL T на обработанные поверхности нижней половины корпуса подшипника.
15. С помощью подъемного устройства установить верхнюю половину корпуса подшипника на нижнюю половину.
16. Затянуть болты с моментом, указанным в Табл. 4.10.
17. После затягивания болтов нанести слой стойкой краски в пространство между болтами и корпусом подшипника.

Регулировка подшипника со стороны, противоположной приводу

Регулировку подшипника выполнять так же, как со стороны приводного конца.

**ВНИМАНИЕ**

Оба опорных подшипника должны быть отрегулированы с высокой точностью.

Табл. 4.9. Моменты затяжки болтов крепления вкладышей подшипника

Диаметр опорного подшипника	Момент затяжки (Н·м)
14	20
18-22	69
28-35	170
45	330

Табл. 4.10. Момент затяжки болтов крепления корпуса подшипника

Диаметр опорного подшипника	Момент затяжки (Н·м)
14	170
18	330
22	580
28	1160
35	1150
45	2010

4.8.8 Регулировка соосности двигатель и двигателя

Оси двигатель и двигателя должны совпадать с высокой точностью, особенно если используется жесткая муфта.

Регулировку соосности следует выполнять в соответствии с указаниями изготовителя соединительной муфты.

Регулировка соосности должна выполняться с соблюдением максимальных допустимых значений.

Валы двигатель и двигателя должны совпадать как в осевом, так и в радиальном направлениях, как показано на Рисунок 4.7 и на Рисунок 4.8.

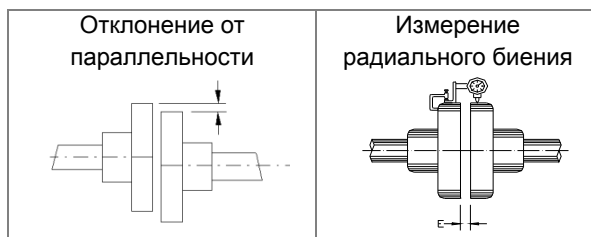


Рисунок 4.7. Регулировка параллельности

На Рисунок 4.7 показано нарушение параллельности торцов двух валов, а также

практический метод измерения биения с помощью циферблатных индикаторов. Измерение осуществляется в четырех точках, отстоящих друг от друга на величину угла 90°, причем обе полумуфты должны вращаться с одинаковой частотой, чтобы устранить возможное влияние неровностей опорной поверхности на измерительный наконечник циферблатного индикатора. Если выбрать значение вертикальной точки больше 0°, то половина измеренного значения с помощью циферблатного индикатора в точках 0° и 180° будет соответствовать значению нарушения соосности в вертикальном направлении. В случае отклонения его следует исправить с помощью регулировочных прокладок, устанавливаемых под опорные лапы. Половина значения, измеренного с помощью циферблатного индикатора в точках 90° и 270°, соответствует значению нарушения соосности в горизонтальном направлении. С помощью данных измерений можно определить, нужно ли приподнять или приопустить генератор или его следует сместить влево или вправо со стороны привода, чтобы устранить нарушение соосности.

Половина измеренного максимального значения для полного оборота означает максимальное биение.

Нарушение соосности после поворачивания вала на один оборот не должно превышать 0,03.

Если используются эластичные соединения, то допускаются значения, превышающие указанные выше, при условии, что они не превышают значений, рекомендованных производителем муфты. Рекомендуется соблюдать запас надежности для данных значений.

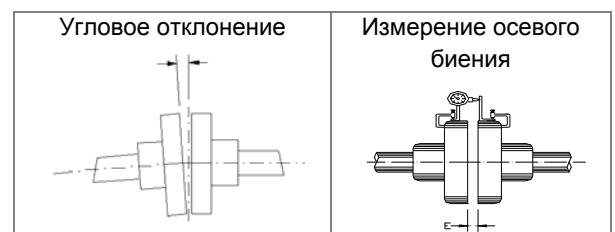
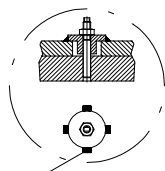


Рисунок 4.8. Угловое выравнивание

На Рисунок 4.8 показано угловое отклонение, а также практический способ его измерения. Измерение осуществляется в четырех точках, отстоящих друг от друга на величину угла 90°, причем обе полумуфты должны вращаться с одинаковой частотой, чтобы устранить

возможное влияние неровностей опорной поверхности на измерительный наконечник циферблатного индикатора. Если выбрать значение вертикальной точки больше 0° , то половина измеренного значения с помощью циферблатного индикатора в точках 0° и 180° будет соответствовать значению нарушения соосности в вертикальном направлении. В случае отклонения его следует исправить с помощью регулировочных прокладок, устанавливаемых под лапы двигателя. Половина значения, измеренного в точках 90° и 270° , соответствует значению нарушения соосности в горизонтальном направлении, которое нужно исправить путем смещения двигателя в боковом/угловом направлении. Половина измеренного максимального значения для полного оборота означает максимальное угловое отклонение. Максимальное нарушение соосности для полного оборота с жесткой или полужесткой муфтой не должно превышать 0,03 мм. Если используются эластичные соединения, то допускаются значения, превышающие указанные выше, при условии, что они не превышают значений, рекомендованных производителем муфты. Рекомендуется соблюдать запас надежности для данных значений. В процессе регулирования соосности/нивелировки необходимо учитывать влияние температуры на генератор и двигатель. Температурное расширение компонентов может привести к изменению соосности/нивелировки во время эксплуатации. После завершения регулировки соосности (как в холодном, так и в нагретом состоянии), генератор следует закрепить на анкерной плите или на основании, как показано на Рисунке 4.9.



Прихватить сваркой в 4 точках

Рисунок 4.9. Фиксация двигатель

4.8.9 Нивелировка двигатель

Генератор должен опираться с помощью четырех лап (болтов) на поверхность, отклонение от плоскостности которой не должно превышать 0,08 мм/м. Невыполнение данного требования приведет к скручиванию

рамы двигатель, в результате чего может произойти повреждение подшипников и прочих деталей.

Необходимо добиться идеального выравнивания двигатель в вертикальном, горизонтальном и осевом направлении. Регулировку выполнять с помощью шайб, подкладываемых под лапы двигатель. Выравнивание положения двигатель по горизонтали необходимо проверять с помощью подходящего оборудования.

4.8.10 Соединительные муфты

Использовать только подходящие муфты, которые передают только вращающий момент и не создают поперечных усилий.

Оси двигатель и двигателя должны находиться на одной линии, как для соединения с эластичной, так и с жесткой муфтой.

Эластичные муфты нивелируют несовпадение осей и препятствуют передаче вибрации с одной машины на другую, в отличие от жестких муфт.

Установка и снятие муфт должны производиться с применением специальных устройств, но ни в коем случае не с помощью примитивного инструмента, такого как молоток, киянка и т. п.



ВНИМАНИЕ

Штифты, гайки, шайбы и регулировочные шайбы поставляются в комплекте двигатель, если указаны в заказе на поставку.



ПРИМЕЧАНИЯ

Заказчик отвечает за установку двигателя (кроме случая, когда противоположное прямо указано в коммерческом договоре). WEG не несет ответственности за возможные повреждения двигателя, вспомогательного оборудования и установки, если они возникли по причине:

- воздействия чрезмерной вибрации;
- неправильной установки;
- неправильной регулировки;
- неподходящих условий хранения;
- невыполнения требований инструкций перед приемкой в эксплуатацию;
- неправильных электрических соединений.

4.8.10.1 Жесткое соединение

По возможности, мы рекомендуем использовать жесткую соединительную муфту, поскольку она менее дорогая, занимает меньше пространства, не допускает сдвига ремня и обеспечивает большую безопасность. Жесткая муфта также рекомендована при использовании редуктора.



ВНИМАНИЕ

Тщательно отрегулировать оба конца вала и, по возможности, использовать эластичную муфту, оставляя минимальный зазор 3 мм между муфтами.

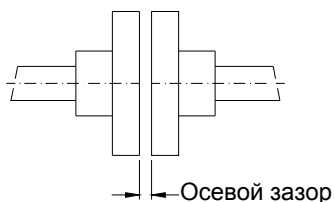


Рисунок 4.10. Осевой зазор

4.8.10.2 Соединение с помощью зубчатой передачи

Плохо отрегулированное соединение с помощью зубчатой передачи генерирует вибрацию в шестернях и генераторе. Поэтому валы должны быть идеально отрегулированы и строго параллельны в случае прямозубых шестерен или установлены под нужным углом по отношению друг к другу в случае винтовых или конических шестерен.

Точность регулировки зубчатых передач можно проверить с помощью бумажной полосы, вставленной между шестернями, на которой остаются отпечатки зубьев после проворачивания шестерен на полный оборот.

4.8.10.3 Соединение генераторов, оборудованных подшипниками скольжения

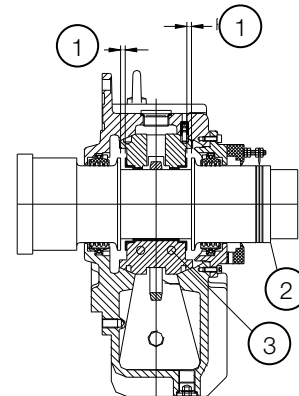


Рисунок 4.11. Подшипник скольжения

Расшифровка обозначений на Рисунок 4.11:

1. Осевой зазор;
2. Вал;
3. Вкладыш.



ВНИМАНИЕ

Генераторы, оборудованные подшипниками скольжения, должны соединяться с двигателем посредством жесткой муфты или редуктора. Данный тип подшипников не позволяет соединения с помощью шкивов и ремней.

Генераторы, оснащенные подшипниками скольжения, имеют три метки на торце вала. При этом средняя метка (красного цвета) означает магнитный центр, а две крайних метки означают пределы осевого смещения ротора.

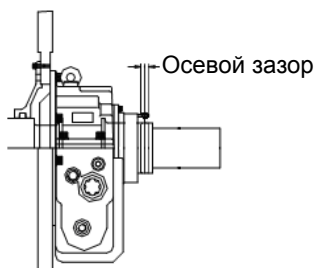


Рисунок 4.12. Метка магнитного центра

При установке соединительной муфты двигатель следует принимать во внимание следующие факторы:

- осевой зазор подшипника;
- осевое смещение двигателя (если применимо);
- максимальный осевой зазор, допускаемый муфтой.



ВНИМАНИЕ

- Сместить вал до упора вперед, а затем должным образом измерить осевой зазор.
- Тщательно отрегулировать оба конца вала и, по возможности, использовать эластичную муфту, оставляя минимальный зазор 3-4 мм между муфтами.



ПРИМЕЧАНИЕ

Если нет возможности сместить вал, вы должны учитывать положение вала, ход вала вперед (согласно меткам, нанесенным на вал), а также осевой зазор, рекомендованный для муфты.

- Прежде чем приступить к работе, следует проверить, соответствует ли величина осевого смещения вала двигателя вышеупомянутым требованиям.
- В процессе эксплуатации стрелка должна указывать на центральную метку (красного цвета), что означает, что ротор совпадает с магнитным центром.
- Во время пуска или даже в процессе эксплуатации стрелка может смещаться в диапазоне между двумя крайними метками.



ВНИМАНИЕ

Подшипники скольжения, использованные в данном генераторе, не рассчитаны на постоянное воздействие осевых нагрузок; в связи с этим, не допускается продолжительная эксплуатация двигателя, когда подшипники подвергаются воздействию осевых нагрузок. Продолжительная эксплуатация двигателя под действием осевых и/или радиальных усилий на подшипники допускается при условии, что выполняются требования, изложенные в сопроводительной документации к машине.

4.9 ТОРМОЗ

Дополнительная информация по установке, эксплуатации и техобслуживанию тормоза (если применимо), содержится на размерном чертеже двигателя и специальном руководстве для данного оборудования.

4.10 ГИДРАВЛИЧЕСКАЯ УСТАНОВКА

Дополнительная информация по установке, эксплуатации и техобслуживанию гидравлической установки (если применимо), содержится на размерном чертеже двигателя и специальном руководстве для данного оборудования.

5 ПУСК

Тип пуска синхронных генераторов определяется на стадии проектирования и зависит от следующих факторов:

- от мощности короткого замыкания источника питания;
- от допустимого падения напряжения (максимальный ток с минимальным напряжением пуска);
- от момента сопротивления и момента инерции нагрузки;
- от времени пуска;
- от режима пуска.

Количество последовательных пусков зависит от используемой процедуры пуска.

5.1 ПРЯМОЙ ПУСК

Это самый простой и наиболее экономически целесообразный метод; тем не менее, его можно использовать только в тех случаях, когда пусковой ток не окажет влияния на энергосистему.

Следует помнить, что пусковой ток генераторов может в 6–7 раз превышать значение номинального тока. В связи с этим следует обеспечить защиту других потребителей от данного тока (I_p), который может стать причиной значительного падения напряжения в энергосистеме.

Данное требование может быть выполнено при соблюдении одного из трех условий:

- a) если энергосистема достаточно «устойчивая», а ток двигателя пренебрежимо мал по сравнению с возможностями энергосистемы;
- b) запуск двигателя всегда производится без нагрузки, в результате чего сокращается время пуска и, соответственно, продолжительность пускового тока, снижается моментальное падение напряжения, что допустимо для некоторых потребителей энергосистемы;
- c) если подобный пуск официально разрешен местной энергоснабжающей компанией.

Если пусковой ток двигателя достаточно велик, могут возникнуть следующие проблемы:

- a) значительное падение напряжения в системе энергоснабжения может вызвать перебои в работе оборудования, подключенного к данной системе;
- b) система защиты (кабели, пускатели) должны быть рассчитаны на большую нагрузку, что увеличивает стоимость установки.



ПРИМЕЧАНИЕ

В некоторых случаях энергоснабжающие организации ограничивают величину падения напряжения в сети.

5.1.1 Прямой пуск с разрядным резистором

- При запуске двигатель возбуждение должно быть отключено, а обмотка возбуждения должна быть подключена к нагрузочному резистору, установленному в панели возбуждения двигателя.
- Вращающий момент, с помощью которого раскручивается ротор, генерируется демпферной обмоткой (клеткой ротора), а когда достигается требуемая частота синхронизации, нагрузочный резистор отключается и на обмотку возбуждения подается постоянный ток для синхронизации двигателя.
- Следует установить и устранить причины любой разбалансировки и вибрации.

5.1.2 Прямой пуск без разрядного резистора

- Во время пуска возбуждение должно быть отключено, а сетевой выключатель главного контура электропитания двигателя должен быть активирован.
- Вращающий момент, с помощью которого раскручивается ротор, генерируется демпферной обмоткой (клеткой ротора), а когда ротор достигнет заданной скорости синхронизации, то на обмотку возбуждения подается постоянный ток для синхронизации двигателя.
- Следует установить и устранить причины любой разбалансировки и вибрации.

5.1.3 Частота прямого пуска

Поскольку асинхронные генераторы обладают достаточно большим пусковым током, то за время разгона нагрузки с большой инерцией происходит быстрый рост температуры двигателя. Если временной интервал между очередными пусками недостаточно велик, то происходит быстрый рост температуры обмоток, в результате чего сокращается их срок службы или они могут даже перегореть. Стандартами установлены минимальные пусковые режимы работы, которым генераторы должны соответствовать:

- а) два последовательных пуска, при условии, что первый осуществляется на холодном генераторе, т. е. температура его обмоток была равна температуре окружающей среды, а второй пуск выполняется непосредственно за первым, но после того, как ротор двигателя полностью остановился;
- б) пуск при нагретом генераторе, т. е. когда обмотки имеют рабочую температуру.

В первом случае имитируется ситуация, когда пуск двигателя отменен из-за, например, срабатывания защиты, после чего повторный пуск двигателя может быть разрешен по истечении короткого промежутка времени. Во втором случае имитируется ситуация случайного отключения двигателя в процессе нормальной эксплуатации, например, в результате прекращения энергоснабжения, после чего генератор возвращается к работе вместе с возобновлением энергоснабжения.



ПРИМЕЧАНИЕ

Специальные условия пуска перечислены в соответствующей документации по генератору, и с ними нужно ознакомиться до процедуры запуска.

5.1.4 Ток при заторможенном роторе (I_p/I_n)

В соответствии со стандартом NBR 7094, значение I_p/I_n , отражающее соотношение между током при заторможенном роторе и номинальным током, указано в заводской табличке двигателя.

5.2 ДРУГИЕ СПОСОБЫ ПУСКА

Если выполнить прямой пуск невозможно, необходимо использовать систему непрямого пуска, которая снижает пусковой ток двигателя. Наиболее часто применяемые системы:

- реактивная катушка;
- автотрансформатор;
- преобразователь частоты;
- устройство плавного пуска.



ВНИМАНИЕ

Выбор метода пуска зависит от предварительной оценки производительности двигателя с целью определения порядка выполнения.

5.2.1 Пуск с помощью катушки индуктивности

В процессе плавного пуска с помощью катушки индуктивности импеданс в форме катушки индуктивности последовательно подключается к основным выводам двигателя, снижая напряжение на них и уменьшая, таким образом, пусковой ток. Будучи функцией тока через катушку индуктивности, импеданс постепенно снижает ускорение двигателя, и при достижении частоты вращения ротора в 95 % от номинальной катушка индуктивности закорачивается, а генератор синхронизируется и начинает работать с полным напряжением. Поскольку данный метод отличается недостаточно высоким пусковым моментом, следует обеспечить достаточный вращающий момент ускорения, чтобы запустить генератор.

5.2.2 Пуск с помощью автотрансформатора

Пуск с помощью автотрансформатора похож на пуск с помощью катушки индуктивности. Трансформатор используется для ограничения напряжения и, соответственно, пускового тока и вращающего момента. Снижение пускового момента происходит пропорционально линейному току.

При пуске двигателя с помощью автотрансформатора используется трансформатор напряжения с отводами, который обеспечивает работу с пониженным напряжением до момента достижения полного

напряжения. В процессе пуска происходит переключение между различными отводами, пока не будет достигнута синхронизация скорости вращения и вращающего момента.

5.2.3 Пуск с преобразователем частоты

Процедуры пуска и эксплуатации двигателя с преобразователем частоты указаны в руководстве к преобразователю частоты.

5.2.4 Пуск с помощью устройства плавного пуска

Процедура пуска с помощью устройства плавного пуска аналогична процедуре прямого пуска, за исключением большего времени, необходимого для ускорения нагрузки до частоты вращения синхронизации.

В процессе пуска устройство плавного пуска постепенно повышает напряжение двигателя с нуля, позволяя ротору двигателя ускориться до номинальной частоты вращения без достижения пиковых значений тока и вращающего момента.

Устройство плавного пуска также может использоваться для управления остановом двигателя.

6 ПУСК В ЭКСПЛУАТАЦИЮ

Кроме обычных процедур при первом включении двигатель или после длительных периодов бездействия, либо серьезного ремонта, необходимо уделять внимание нескольким аспектам эксплуатации.



ВНИМАНИЕ

- Избегайте прикосновения к электрическим цепям.
- Опасность для жизни могут представлять даже цепи, находящиеся под действием низкого напряжения.
- При определенных условиях в любой электромагнитной цепи могут присутствовать перенапряжения.
- Запрещается внезапно размыкать электрические цепи, так как это может привести к пробое изоляции и травме оператора из-за индуктивных выбросов напряжения.
- Для размыкания указанных цепей должны применяться выключатели с приводом или автоматические выключатели.

6.1 ПРЕДВАРИТЕЛЬНЫЙ ОСМОТР

Перед первым включением двигатель или после длительных периодов бездействия следует проверить следующее:

1. Проконтролируйте правильность размещения двигателя.
2. Проверьте затяжку креплений двигателя с рекомендованным моментом (см. настоящую инструкцию). Генератор должен быть надежно закреплен на основании.
3. Проконтролируйте чистоту двигателя и отсутствие в рабочей зоне посторонних предметов, которые больше не используются, например, упаковки, инструмента, измерительных и установочных приспособлений.
4. Проконтролируйте правильность заземления двигателя.
5. Измерьте сопротивление изоляции обмоток и убедитесь, что оно соответствует указанному значению.
6. Проверьте состояние деталей муфты сцепления, плотность затяжки компонентов и, при необходимости, наличие смазки.
7. Убедитесь в исправности, надежности крепления и точности установки подшипников.
8. Проконтролируйте качество смазки подшипников. Тип смазки должен соответствовать указанному на табличке с основными данными двигателя. Проконтролируйте уровень масла в генераторах с подшипниками, смазываемыми жидким маслом. Давление и расход масла в системе принудительной смазки подшипников должны соответствовать значениям, указанным на табличке с данными.
9. Проверьте регулятор возбуждения и убедитесь, что подключение системы возбуждения выполнено в соответствии с инструкцией по монтажу.
10. Убедитесь, что параметры релейной защиты соответствуют указанным данным селективности и проконтролируйте работоспособность релейной защиты.
11. Убедитесь в правильном подключении сетевых кабелей к контактам сети двигателя; проконтролируйте правильность затяжки и отсутствие коротких замыканий.
12. Произведите осмотр системы охлаждения. Для генераторов с жидкостным охлаждением проверьте систему циркуляции воды в радиаторе. Для генераторов с принудительной вентиляцией проверьте направление вращения вентиляторов.
13. Проконтролируйте состояние щеткодержателей и токосъемных колец (при наличии), убедитесь в надежности установки щеток, хорошем прилегании щеток к токосъемным кольцам и легкости перемещения щеток в держателях.
14. Воздухозаборники и отверстия для выпуска воздуха должны быть очищены.
15. Все подвижные части двигателя должны снабжаться защитой от несчастных случаев.

16. Крышка распределительной коробки должна быть надежно закреплена.
17. Проверьте и обеспечьте надлежащее функционирование системы впрыска масла высокого давления (при наличии).
18. Проверьте надежность крепления и правильную установку тормоза (при наличии). Проверьте работу панели управления тормозом.
19. Проверьте и обеспечьте надлежащее функционирование блока гидравлики (при наличии).
20. Убедитесь в отсутствии необычных звуков при вращении двигателя.

6.2 ПЕРВЫЙ ЗАПУСК (БЕЗ НАГРУЗКИ)

После выполнения всех перечисленных выше проверок при первом запуске двигатель должны быть выполнены следующие процедуры:

1. Выключите обогреватель.
2. Отрегулируйте защиту на панели защиты двигателя и регулятора возбуждения.
3. Включите блок гидравлики (при наличии).
4. Включите систему циркуляции масла в подшипниках (при наличии); проверьте уровень масла, расход и давление и убедитесь в том, что значения соответствуют данным, указанным на табличке.
5. Дождитесь поступления сигнала обратной связи по давлению и расходу в системе циркуляции масла, подтверждающего поступление масла в подшипники.
6. Запустите систему охлаждения технической водой, проверьте значения расхода и давления (для генераторов с воздушно-жидкостным теплообменником).
7. Включите вентиляторы (для генераторов с принудительной вентиляцией).
8. Включите систему впрыска масла высокого давления (при наличии) и держите включенной в соответствии с информацией из технической документации двигатель до момента, когда подшипники начнут смазываться самостоятельно.
9. Освободите тормоз (при наличии).
10. Проверьте направление вращения двигателя.



ВНИМАНИЕ

Для изменения направления вращения генераторов с одним направлением вращения необходимо обратиться в компанию WEG.

11. Запуск двигателя производится в соответствии с описанием из раздела «Запуск».
12. Поддерживая номинальную частоту вращения двигателя, фиксируйте значения температуры подшипников каждую минуту до момента стабилизации. Любые колебания или непрерывный рост температуры подшипников указывают на неисправность смазочной системы или проблемы с поверхностями подшипников.
13. Контролируйте уровень вибрации двигателя. При чрезмерной вибрации исследуйте возможные причины и устраните проблемы.
14. После того, как температура подшипников стабилизируется, можно произвести запуск с нагрузкой и начать нормальную эксплуатацию двигателя.



ВНИМАНИЕ

Ненадлежащее выполнение процедур, описанных в предыдущих пунктах, может ухудшить характеристики производительности турбогенератора либо привести к повреждению или даже возгоранию двигателя, а также к отмене гарантии.

6.3 ПОРЯДОК РАБОТЫ

После первого успешного испытания без нагрузки подключите нагрузку к генератору, после чего выполните следующие действия для запуска и дальнейшей эксплуатации:

- Включите генератор, присоединенный к нагрузке, и дождитесь стабилизации температуры. Обращайте внимание на необычные шумы, вибрацию и избыточное выделение тепла. При значительных изменениях уровня вибраций установки после стабилизации температуры следует проверить сопряжение и горизонтальность монтажа двигателя;

- Измерьте потребляемый ток и сравните полученное значение с данными, указанными на табличке. В работе в непрерывном режиме без колебаний нагрузки измеренное значение тока не должно превышать значения, указанного в данных двигатель, умноженного на коэффициент нагрузки;
- Пользователь должен вести постоянный мониторинг всех измерений и приборов контроля для обнаружения любых случайных отклонений, определения их причин и принятия мер по соответствующей коррекции.

6.3.1 Повторная синхронизация

При потере синхронизма двигатель схема возбуждения будет выдавать ток, превышающий номинальное значение тока возбуждения, выдававшееся до этого. Чтобы привести генератор к синхронизму, следует после потери синхронизма выключить возбуждение на 2-3 секунды.

При настройке системы управления двигатель на повторную синхронизацию после потери синхронизма необходимо выполнить следующие действия:

1. Выключить источник возбуждения не менее чем на 2 с, чтобы ток возбуждения, индуцированный генератором, активировал цепь разряда и/или включение разрядного резистора, уменьшив тем самым переходные моменты в период повторной синхронизации.
2. Время повторной синхронизации не должно превышать нормального времени запуска двигатель.
3. Как правило, выключение возбуждения является необходимым условием успешной повторной синхронизации.
4. Панель управления двигатель должна распознавать отказ запуска от потери синхронизма, чтобы попытка повторной синхронизации не могла инициироваться сразу после неудачного запуска.
5. Количество и период времени для попыток повторной синхронизации должны быть ограничены в зависимости от конструкции каждого двигатель.

6.3.2 Запись данных

При эксплуатации двигатель пользователь должен обеспечить сбор и периодическую запись следующих данных:

- температура подшипников;

- уровень масла в подшипниках;
- температура обмоток статора;
- температура воздуха на впуске и выпуске;
- уровень вибраций двигатель;
- напряжение и ток возбуждения статора.

В начале работы контроль значений должен производиться с интервалом 15 минут. После нескольких часов эксплуатации контроль данных значений следует производить через каждый час работы. По прошествии некоторого времени с начала эксплуатации указанный интервал можно увеличить, но в течение 5-6 недель запись значений следует вести ежедневно.

6.3.3 Температура

- Мониторинг температуры подшипников, обмоток статора и продуваемого воздуха (где применимо) должен производиться при работающем генераторе. Стабилизация температуры подшипников и обмоток статора должна происходить за период от 4 до 8 часов функционирования двигатель.
- Температура обмоток статора зависит от состояния нагрузки двигатель. По этой причине при эксплуатации двигатель следует производить мониторинг оперативных данных (напряжение, ток, частота).

6.3.4 Подшипники

Запуск системы, так же, как и первые часы эксплуатации двигатель, требует особенно тщательного мониторинга.

До запуска двигатель выполните следующие действия.

- Включите и проконтролируйте надлежащее состояние системы впрыска масла высокого давления (при наличии).
- Включите и проконтролируйте надлежащее состояние внешней смазочной системы (при наличии).
- Проконтролируйте соответствие смазки данным, указанным на табличке.
- Проанализируйте свойства смазки.
- Проконтролируйте уровень масла (в генераторах с подшипниками, смазываемыми жидким маслом).
- Проверьте значения температуры тревоги и отключения, установленные для подшипников.
- При первом включении обращайтесь внимание на необычные шумы и вибрацию.

- Если не соблюдается тишина и плавность работы подшипников, генератор следует немедленно остановить.
- Генератор должен проработать несколько часов до момента стабилизации температуры подшипников в заранее установленных пределах.
- В случае перегрева генератор следует немедленно остановить, осмотреть подшипники и датчики температуры и устранить причины неисправности.
- После стабилизации температуры проконтролируйте отсутствие утечек через пробки, прокладки и законцовки валов.

6.3.4.1 Система впрыска масла высокого давления

В подшипниках, предусматривающих возможность подъема вала за счет давления масла при запуске или останове, необходимо обеспечить внешнее давление масла с выполнением следующих процедур.



ВНИМАНИЕ

Система впрыска масла под высоким давлением должна быть включена до запуска и во время процедуры останова двигателя, в соответствии с указаниями из технической документации.

6.3.5 Радиаторы

При эксплуатации генераторов с воздушно-водяными теплообменниками важно обеспечить следующее.

- Проконтролируйте температуру на впуске и выпуске радиатора и при необходимости осуществите коррекцию расхода воды.
- Установите давление воды на уровне не более необходимого для преодоления сопротивления трубопроводов и радиатора.
- Для управления работой двигателя рекомендуется установить термометры, измеряющие температуру воздуха, охлаждающего радиатор, а также температуру воды на впуске и выпуске радиатора, и фиксировать значения температур с определенной периодичностью.
- При установке термометров можно также предусмотреть установку записывающих

устройств или сигнализации (сирены, сигнальных ламп) в определенных местах.

6.3.5.1 Контроль производительности радиатора

- Для управления работой рекомендуется установить термометры, измеряющие температуру охлаждающего воздуха и температуру воды на впуске и выпуске радиатора, фиксируя температуры с определенной периодичностью.
- Производительность радиатора выражается разницей температур холодной воды и холодного воздуха в процессе нормальной эксплуатации. Эту разницу следует контролировать с определенной периодичностью. При увеличении разницы температур после длительной эксплуатации может потребоваться очистка радиатора.
- Другой причиной уменьшения производительности или повреждения радиатора может также оказаться попадание воздуха внутрь радиатора. В этом случае можно устранить проблему, удалив воздух из радиатора и трубопроводов.
- На необходимость очистки радиатора может указывать разница давлений в контуре водяного охлаждения.
- Также рекомендуется измерять и фиксировать значения давления воды до и после радиатора. Периодически сравнивайте новые значения давления с измеренными ранее и обеспечьте промывку радиатора в случае увеличения разницы давлений.

6.3.6 Вибрация

Приемлемые значения уровня вибраций прямо указаны в документации двигатель.

Табл. 6.1. Стандарты для оценки вибраций нагруженных генераторов

Установка	Измерения в частях, которые не вращаются	Измерения во вращающихся частях
Генератор (поршневой и ротационный винтовой компрессор)	ISO 10816-1	ISO 7919-1
Генератор (центробежный компрессор)	ISO 10816-3	ISO 7919-3
Генератор (насос)	ISO 10816-5	ISO 7919-5

В основном вибрации возникают по следующим причинам:

- неточность сопряжения двигатель и оборудования;
- недостаточно прочное крепление двигатель на основании, отсутствие достаточного набора прокладок под одной или несколькими опорами двигатель, ослабление затяжки болтов крепления;
- плохо изготовленное или недостаточно прочное основание;
- внешние вибрации, передаваемые от других устройств.



ВНИМАНИЕ

Эксплуатация двигатель при уровнях вибрации, превышающих установленные значения, может привести к преждевременному выходу двигатель из строя и/или уменьшению производительности.

5. Приведите в действие тормоза в соответствии с технической документацией двигатель.

После полной остановки двигатель:

1. Выключите систему впрыска масла высокого давления (при наличии).
2. Выключите систему циркуляции масла в подшипниках (при наличии).
3. Выключите блок гидравлики (при наличии).
4. Выключите промышленную систему водоснабжения (при наличии).
5. Выключите систему принудительной вентиляции (при наличии).
6. Включите обогреватели. Обогреватели должны находиться во включенном состоянии до следующего включения двигатель.



ОПАСНО

Даже после отключения возбуждения на контактах двигатель может присутствовать напряжение. По этой причине любые работы должны производиться только после полного выключения оборудования. Невыполнение данного требования может привести к тяжелым травмам или гибели персонала.

6.4 ОСТАНОВ

Для останова двигатель выполните следующие действия.

1. Выключите возбуждение.
2. Разомкните контакты размыкателя цепи статора.
3. Выключите регулятор напряжения.
4. Включите систему впрыска масла высокого давления (при наличии).

7 ТЕХНИЧЕСКОЕ ОБСЛУЖИВАНИЕ

7.1 ОБЩИЕ ПОЛОЖЕНИЯ

Типовой план технического обслуживания двигателя, надлежащим образом оформленный, включает следующие рекомендации.

- Поддерживайте чистоту двигателя и связанного оборудования.
- Производите периодические измерения сопротивления изоляции.
- Регулярно измеряйте температуру обмоток, подшипников и вентиляционной системы.
- Контролируйте наличие износа, работу системы смазки и срок службы подшипников.
- Проверяйте исправность системы вентиляции.
- Производите осмотр теплообменника.
- Измеряйте уровень вибраций машины.
- Проверяйте работу связанного оборудования.
- Проверяйте работоспособность всех принадлежностей, защит и соединений двигателя.
- Поддерживайте чистоту корпуса двигателя. Не допускайте образования потеков масла или загрязнений на внешних деталях, затрудняющих теплообмен.



ВНИМАНИЕ

Невыполнение перечисленных рекомендаций может привести к нежелательным простоям оборудования.

Периодичность проведения подобных инспекций зависит от условий, действующих на месте эксплуатации установки.

При необходимости транспортирования двигателя надлежащим образом зафиксируйте вал, чтобы не допустить повреждения подшипников. Для фиксации фала используйте специальное приспособление из комплекта поставки двигателя.

При необходимости ремонта или замены любых вышедших из строя частей двигателя убедительно просим обращаться в компанию WEG.

7.2 ОЧИСТКА ДВИГАТЕЛЬ

- Поддерживайте чистоту корпуса двигателя. Не допускайте образования потеков масла или загрязнений на внешних деталях, затрудняющих теплообмен.
- Внутренние пространства двигателя также должны содержаться в чистоте. Не допускайте скопления пыли, мусора и масел.
- Для очистки используйте щетки или чистую хлопчатобумажную ветошь. Если пыль не является абразивной, то для очистки решетки, лопастей вентилятора и корпуса от пыли можно использовать промышленный пылесос.
- Отделение для заземляющей щетки следует держать в чистоте, не допуская накопления пыли (при наличии такого отделения).
- Мусор, пропитанный маслом или влагой, можно удалить ветошью с использованием подходящего растворителя.
- Также рекомендуется производить очистку распределительных коробок. Контакты и разъемы должны быть чистыми, неокисленными и должны находиться в идеальном рабочем состоянии. Не допускайте контакта соединительных деталей со смазкой или продуктами окисления меди.

7.3 ОЧИСТКА ОТДЕЛЕНИЯ ДЛЯ ЩЕТОК

- Отделение для щеток токосъемного кольца следует содержать в чистоте, не допуская накопления пыли от электрических щеток.
- Удаление пыли из отделения для щеток должно производиться с использованием пылесоса.
- Для очистки токосъемного кольца от пыли следует использовать чистую сухую ткань, не оставляющую ворса.
- Запрещается использовать растворители для очистки токосъемного кольца, так как пары таких продуктов могут нарушить работу щеток и токосъемного кольца.
- Каждые 2 месяца следует снимать и чистить воздушные фильтры (при наличии).

7.4 КОНТРОЛЬ СОСТОЯНИЯ ОБМОТОК

Контроль сопротивления изоляции обмоток двигателя должен производиться со строгой периодичностью, особенно в сырую погоду или после длительного бездействия двигателя. Регулярно, с небольшими интервалами, производите тщательный визуальный осмотр обмоток, записывая и устраняя все повреждения.

Случаи уменьшения и резких колебаний сопротивления должны расследоваться самым тщательным образом.

Места, в которых сопротивление может уменьшаться из-за скопления излишней пыли или влаги, следует подвергать очистке и просушиванию для восстановления сопротивления.

7.5 ОЧИСТКА ОБМОТОК

Для улучшения характеристик и увеличения срока службы изолированных обмоток рекомендуется предохранять обмотки от попадания грязи, масла, металлической пыли, загрязняющих и других посторонних веществ. С этой целью следует регулярно производить осмотр и очистку обмоток с обеспечением чистоты воздушной среды. При необходимости восстановить пропитку обмоток обращайтесь в компанию WEG.

Очистка обмоток должна производиться с использованием промышленного пылесоса с тонкой неметаллической насадкой или обычной сухой ветоши.

При чрезвычайно сильном загрязнении может потребоваться очистка с применением соответствующего жидкого растворителя.

Процедура должна быть короткой во избежание воздействия растворителя на обмотку.

После очистки с применением растворителя обмотку следует тщательно просушить.

Чтобы убедиться в высыхании обмотки, измерьте сопротивление изоляции и значение коэффициента поляризации.

Время просушивания обмотки после очистки зависит от климатических условий, а именно температуры, влажности и прочих.



ОПАСНО

Большинство применяемых в настоящее время растворителей являются высокотоксичными и/или горючими жидкостями. Запрещается использовать растворители для очистки прямых частей катушек высоковольтных генераторов, так как это может привести к нарушению защиты от коронного разряда.

7.5.1 Проверки

После очистки обмотки выполните следующие обязательные проверки.

- Проверьте подключение и изоляцию обмотки.
- Проверьте наличие и надежность фиксации проставок, зажимов, распорных клиньев, бандажей и опор.
- Убедитесь в отсутствии обрывов, дефектов сварки, коротких замыканий между витками и замыканий на массу в катушках и соединениях. При обнаружении любых дефектов обращайтесь в компанию WEG.
- Убедитесь в правильном подключении всех кабелей и надежной затяжке клеммных соединений. При необходимости подтяните соединения.

7.5.2 Повторная пропитка

Если в ходе очистки или осмотра будет поврежден любой слой смоляной изоляции обмоток, такие повреждения требуют ремонта с использованием соответствующего материала (в таких случаях убедительно просим обращаться в компанию WEG).

7.5.3 Сопротивление изоляции

Сопротивление изоляции следует измерять после выполнения любых процедур по техническому обслуживанию.



ВНИМАНИЕ

Если генератор бездействовал некоторое время, то до ввода его в эксплуатацию следует измерить сопротивление изоляции обмоток и убедиться, что полученные значения соответствуют техническим требованиям.

7.6 ТЕХНИЧЕСКОЕ ОБСЛУЖИВАНИЕ СИСТЕМЫ ОХЛАЖДЕНИЯ

- Воздухо-воздушные теплообменники должны содержаться в чистоте для обеспечения хорошего отвода тепла. Для очистки и удаления пыли из труб можно использовать круглую щетку.
- Трубы и радиаторы теплообменников воздушно-водяного типа должны подвергаться периодической очистке, предотвращающей накопление отложений.



ПРИМЕЧАНИЕ

- Если генератор оснащен фильтрами, установленными на впуске и/или выпуске воздуха, произведите очистку этих фильтров с использованием сжатого воздуха.
- Если пыль является трудноудаляемой, промойте фильтры в холодной воде с добавлением неагрессивного моющего вещества и затем просушите в горизонтальном положении.
- Если фильтр пропитался пылью с содержанием смазки, его следует промыть в бензине, керосине или другом бензиноподобном растворителе или в горячей воде с добавлением присадки P3.
- После очистки все фильтры должны быть высушены. Запрещается перекручивать фильтры.
- Замена фильтров является обязательной операцией.

7.6.1 Техническое обслуживание радиаторов

При использовании чистой воды радиаторы могут работать без очистки несколько лет подряд. В случае использования загрязненной воды необходимо производить очистку радиатора каждые 12 месяцев. Степень загрязнения радиатора можно определить по увеличению температуры воздуха на выпуске. Если температура холодного воздуха при определенных условиях работы превышает значение, установленное техническими требованиями, можно предположить, что трубы забиты отложениями. При обнаружении видимой коррозии следует предусмотреть меры по защите поврежденных частей от дальнейшего развития коррозии (например, использовать цинковые аноды, покрытие из пластика, эпоксидной смолы или защитное покрытие другого типа). Поддерживайте внешние поверхности радиатора в хорошем техническом состоянии.

Инструкции по снятию и техническому обслуживанию радиатора

Чтобы снять радиатор для проведения технического обслуживания, выполните следующие действия.

1. После выключения вентиляции, перекройте все клапаны подачи и слива воды.
2. Слейте воду из радиатора, открыв сливные пробки.
3. Снимите головки и сохраните все болты, гайки, шайбы и прокладки в надежном месте.
4. Чтобы удалить отложения, тщательно прочистите трубы изнутри с помощью нейлоновых щеток. Если при выполнении операции будут обнаружены повреждения труб радиатора, такие повреждения следует устранить.
5. Установите на место головки, при необходимости замените прокладки.

7.7 ВИБРАЦИЯ

Любые проявления возрастания разбалансировки или вибрации должны незамедлительно расследоваться.

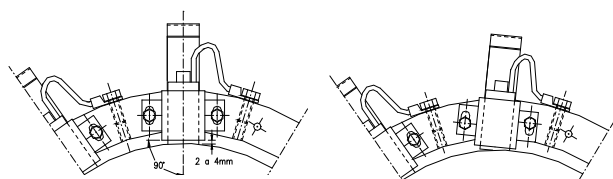
7.8 ТОКОСЪЕМНЫЕ КОЛЬЦА

Токосъемные кольца должны быть чистыми, с гладкой поверхностью. Очистку токосъемных колец следует производить ежемесячно с удалением всей пыли, скопившейся между ними (см. раздел «Техническое обслуживание щеткодержателей»).

В случае разборки токосъемных колец следует предусмотреть операцию центровки при последующей сборке узла, чтобы предотвратить овализацию или радиальное биение колец. Также следует обеспечить правильность расположения щетки на кольце (100 % контакт). В случае невыполнения данного требования возможен быстрый износ колец и щеток.

7.9 ЩЕТКОДЕРЖАТЕЛЬ И ЩЕТКИ

Во избежание обрыва или повреждения щеток, щеткодержатель должен располагаться в радиальном положении относительно токосъемного кольца, не более чем в 4 мм от контактной поверхности (Рисунок 7.1).



Правильно

Неправильно

Рисунок 7.1. Сборка щеткодержателя



ВНИМАНИЕ

Производите еженедельный осмотр состояния щеток для проверки их незатрудненного перемещения в щеткодержателе.

Щетки

Запрещается устанавливать щетки разных типов на одном и том же кольце. Из-за различий в качестве щеток любое изменение типа щетки требует согласования с компанией WEG. В противном случае поведение двигателя при эксплуатации может измениться.

Осмотр щеток должен производиться еженедельно во время эксплуатации.

Изношенные щетки должны быть заменены новыми.

В электрических машинах, рассчитанных на одно направление вращения, посадочные места щеток должны предусматривать работу

только в этом направлении, но никак не в противоположном. При вращении вала в обратном направлении щетки должны всегда находиться в поднятом положении (Рисунок 7.2).

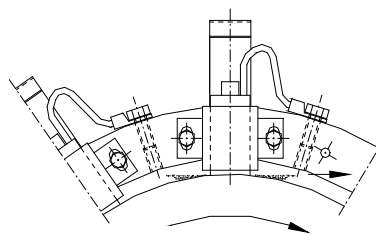


Рисунок 7.2. Установка щеток

Для равномерного распределения тока и малого износа щетки должны устанавливаться с обеспечением равномерного давления на контактную поверхность кольца.

Важно, чтобы все устанавливаемые щетки создавали одинаковое давление контакта, с допуском $\pm 10\%$. Больше отклонение ведет к неравномерности распределения тока, следствием которого является ускоренный износ щеток.

Контроль давления щеток осуществляется с использованием динамометра.

Пружины, потерявшие упругие свойства, подлежат замене.

7.10 УСТРОЙСТВО ЗАЗЕМЛЕНИЯ ВАЛА

В зависимости от типа установки, в некоторых генераторах для заземления вала могут использоваться щетки.

Данное устройство предотвращает прохождение через подшипники электрического тока, крайне отрицательно влияющего на их работу. Щетка, контактирующая с валом, подключена к заземленному корпусу двигателя с помощью кабеля. Обеспечьте надлежащее крепление щеткодержателя и надежность подключения щетки к корпусу.

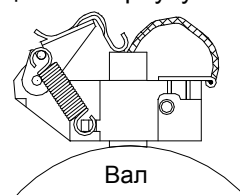


Рисунок 7.3. Заземляющая щетка вала

Во избежание повреждения при транспортировании вал двигателя защищают высыхающим маслом. Перед запуском двигатель следует удалить это масло, а также любые отложения, попавшие между щеткой и валом. При эксплуатации щетка должна постоянно находиться под наблюдением, а по окончании срока службы ее нужно заменять на аналогичную (по зернистости).

7.11 ТЕХНИЧЕСКОЕ ОБСЛУЖИВАНИЕ ПОДШИПНИКОВ

7.11.1 Подшипники скольжения

7.11.1.1 Технические данные подшипников

Технические данные подшипников, например, расход, количество и тип масла указаны на табличке с данными и должны строго соблюдаться во избежание перегрева и повреждения подшипников.

Монтаж гидравлики (для принудительной смазки подшипников) и подача масла для подшипников двигателя обеспечиваются пользователем.

7.11.1.2 Монтаж и эксплуатация подшипников

Чтобы ознакомиться с перечнем деталей, инструкциями по сборке-разборке и параметрами технического обслуживания, изучите инструкции по монтажу и эксплуатации подшипников.

7.11.1.3 Регулировка защиты

Все подшипники оснащены датчиками температуры. Эти датчики должны быть подключены к панели управления для обеспечения индикации перегрева и защиты подшипников от повреждения при работе с повышенной температурой.



ВНИМАНИЕ

Система защиты от перегрева должна быть отрегулирована с установкой следующих температур:

ТРЕВОГА - 110 °С;

ВЫКЛЮЧЕНИЕ - 120 °С.

Температура выдачи сигнала тревоги должна устанавливаться на 10 °С выше рабочей температуры, но не более 110 °С.

7.11.1.4 Охлаждение за счет циркуляции воды

При использовании подшипников скольжения с охлаждением за счет циркуляции воды в масляном баке устанавливается змеевик, по которому циркулирует вода.

Температура воды на входе для охлаждения подшипника не должна превышать значения температуры окружающей среды.

Давление воды должно составлять 0,1 бар, а расход - 0,7 л/с. Реакция pH должна быть нейтральной.



ПРИМЕЧАНИЕ

Вода ни при каких условиях не должна попадать в масляный бак, поскольку это приведет к загрязнению смазочного вещества.

7.11.1.5 Замена масла

Самосмазывающиеся подшипники

Замена масла в подшипниках должна производиться с соблюдением приведенных далее интервалов, в зависимости от рабочей температуры подшипников:

- ниже 75 °С = 20 000 часов;
- от 75 до 80 °С = 16 000 часов;
- от 80 до 85 °С = 12 000 часов;
- от 85 до 90 °С = 8000 часов;
- от 90 до 95 °С = 6000 часов;
- от 95 до 100 °С = 4000 часов.

Подшипники с (внешней) циркуляцией масла

Замена масла в подшипниках должна производиться через каждые 20 000 часов работы или при изменении характеристик масла. Следует обеспечить регулярные проверки значений вязкости и pH масла.



ПРИМЕЧАНИЕ

Количество масла следует контролировать ежедневно, поддерживая уровень приблизительно на уровне середины смотрового стекла.

- Для смазки подшипников следует использовать только масло, указанное в инструкции, с соблюдением значений расхода, указанных на табличке с данными.
- Все неиспользуемые резьбовые отверстия должны быть закрыты пробками, а соединения не должны подтекать.
- Количество масла должно поддерживаться приблизительно на уровне середины смотрового стекла. Превышение требуемого количества масла не приведет к повреждению подшипников, но может вызвать утечки из уплотнений вала.

ВНИМАНИЕ

Обеспечение надлежащей смазки определяет срок эффективной службы подшипников и безопасность эксплуатации двигателя. Поэтому необходимо соблюдать следующие рекомендации.

- Выбранный тип масла должен обладать требуемой вязкостью при рабочей температуре подшипников; контроль следует производить при смене масла либо при периодическом техническом обслуживании.
- Запрещается использовать или смешивать гидравлическое масло со смазочным маслом для подшипников.
- Падение уровня масла из-за недолива или не замеченной вовремя утечки может привести к поломке вкладышей подшипников.
- Минимально допустимый уровень достигается, когда масло находится на уровне нижней части смотрового стекла (при выключенном генераторе).

7.11.1.6 Уплотнения

Для сборки подшипников при техническом обслуживании должны использоваться уплотнения из таконита, две половинки уплотнения соединяются вместе пружинным кольцом.

Эта пружина должна быть вставлена на место таким образом, чтобы запирающий штифт попал в соответствующий фальц, предусмотренный на верхней половине рамы. При неправильной установке уплотнение будет необратимо повреждено.

До сборки уплотнений тщательно очистите поверхности соприкосновения кольца и посадочное место и нанесите на них нетвердеющий герметик. Прочистите и обеспечьте открытое состояние дренажных отверстий, предусмотренных в нижней части кольца. После установки этой половины уплотнительного кольца слегка прижмите ее к нижней части вала.

7.11.2 Подшипник качения с циркуляцией масла

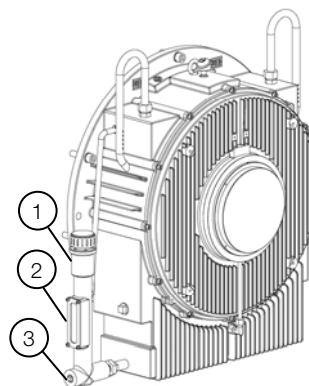


Рисунок 7.4. Подшипник качения с циркуляцией

Расшифровка обозначений на Рисунок 7.4:

1. масла
2. впуск масла
3. смотровое стекло
4. выпуск масла

7.11.2.1 Инструкция по смазке

Слив масла. При необходимости замены масла выньте пробку (3) из отверстия для выпуска масла и полностью слейте масло.

Для заливки масла в подшипник:

- установите пробку (3) в отверстие для выпуска масла;
- снимите крышку с отверстия (1) для заливки масла;

- залейте масло соответствующего типа до уровня, указанного на смотровом стекле.



ПРИМЕЧАНИЯ

1. Все неиспользуемые резьбовые отверстия должны быть закрыты пробками, а соединения не должны подтекать.
2. Количество масла должно поддерживаться приблизительно на уровне середины смотрового стекла.
3. Превышение требуемого количества масла не приведет к повреждению подшипников, но может вызвать утечки из уплотнений вала.
4. Запрещается использовать или смешивать гидравлическое масло со смазочным маслом для подшипников.

7.11.2.2 Тип масла

Тип и количество применяемого смазочного масла указаны на табличке с данными, прикрепленной к генератору.

7.11.2.3 Замена масла

Замена масла в подшипниках должна производиться с соблюдением приведенных далее интервалов, в зависимости от рабочей температуры подшипников:

- ниже 75 °С = 20 000 часов;
- от 75 до 80 °С = 16 000 часов;
- от 80 до 85 °С = 12 000 часов;
- от 85 до 90 °С = 8000 часов;
- от 90 до 95 °С = 6000 часов;
- от 95 до 100 °С = 4000 часов.

Срок службы подшипников зависит от условий эксплуатации, от условий работы двигателя и от соблюдения процедур технического обслуживания персоналом.

Необходимо соблюдать следующие рекомендации.

- Выбранный сорт масла для установки должен обладать соответствующей вязкостью при рабочей температуре подшипников. Тип масла, рекомендованный WEG, уже соответствует этому требованию.
- Недостаточное количество масла может привести к повреждению подшипников.

- Минимально допустимый уровень достигается, когда масло находится на уровне нижней части смотрового стекла (при выключенном генераторе).



ВНИМАНИЕ

Количество масла следует контролировать ежедневно, поддерживая уровень приблизительно на середине смотрового стекла.

7.11.2.4 Регулировка защиты

Датчики температуры, установленные на подшипниках, должны быть подключены к панели управления для обеспечения индикации перегрева и защиты подшипников от повреждения при работе с повышенной температурой.



ВНИМАНИЕ

Система защиты от перегрева должна быть отрегулирована с установкой следующих температур:

ТРЕВОГА 110 °С

ВЫКЛЮЧЕНИЕ 120 °С

Температура выдачи сигнала тревоги должна устанавливаться на 10 °С выше рабочей температуры, но не более 110 °С.

7.11.2.5 Сборка и разборка подшипников

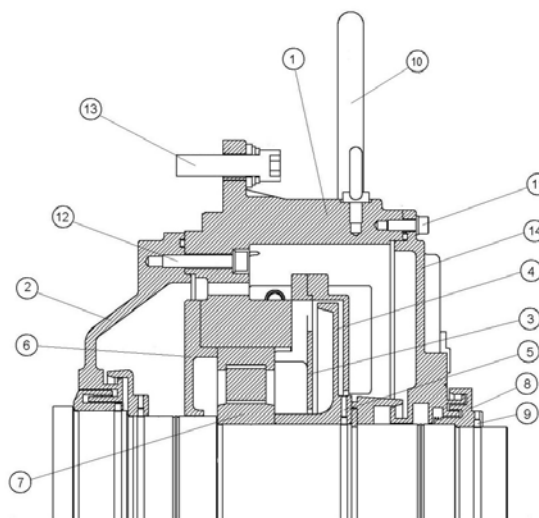


Рисунок 7.5. Детали подшипника качения с циркуляцией масла

Расшифровка обозначений на Рисунок 7.5:

1. Внешний масляный бак
2. Внутренний масляный бак
3. Внешняя крышка подшипника
4. Масляная центрифуга
5. Болт
6. Внутренняя крышка подшипника
7. Подшипник качения
8. Уплотнение из таконита
9. Болт
10. Вентиляционное отверстие
11. Болт крепления внешнего бака
12. Болт крепления внутреннего бака
13. Болт крепления крышки
14. Крышка защиты подшипника

Для разборки подшипника выполните следующие действия.

До начала разборки:

- очистите все внешние части подшипника;
- слейте все масло из подшипника;
- снимите датчик температуры с подшипника;
- снимите заземляющую щетку (при наличии);
- предусмотрите опору для поддержки вала ротора во время разборки.

Разборка

Действуйте с особой осторожностью, чтобы не повредить шарики, ролики и поверхность вала. Держите снятые детали в безопасном и чистом месте.

Для разборки подшипника выполните следующие действия.

1. Удалите болт (9), фиксирующий уплотнение из таконита (8).
2. Удалите уплотнение из таконита (8).
3. Удалите болты (11), фиксирующие защитную крышку (14) подшипника.
4. Удалите защитную крышку (14).
5. Удалите болт (5), фиксирующий масляную центрифугу (4) и снимите ее.
6. Удалите болты крепления внешней крышки (3) подшипника и снимите ее.
7. Ослабьте болты 12 и 13.
8. Снимите внешний масляный бак (1).
9. Снимите подшипник (7).
10. При необходимости полной разборки подшипника снимите внутреннюю крышку (6) подшипника и внутренний масляный бак (2).

Сборка

Тщательно очистите подшипник качения и масляный бак; перед сборкой внимательно осмотрите все части подшипника.

- Убедитесь в гладкости поверхностей качения и отсутствии царапин и коррозии.
- Перед тем, как установить подшипник качения на вал, нагрейте подшипник до температуры от 50 до 100 °С.
- Для полной сборки подшипника выполните действия, описанные в инструкции по разборке, в обратном порядке.



ВНИМАНИЕ

Количество масла следует контролировать ежедневно, поддерживая уровень приблизительно на середине смотрового стекла.

7.11.3 Смазка подшипников качения

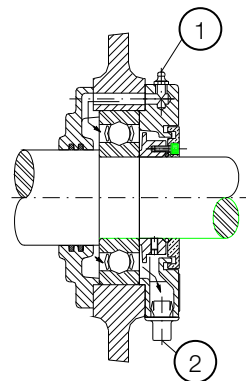


Рисунок 7.6. Смазка подшипников качения

Расшифровка обозначений на Рисунок 7.6:

1. Отверстие для ввода смазки
2. Отверстие для выхода смазки

7.11.3.1 Инструкции по смазке

Система смазки спроектирована таким образом, чтобы в процессе смазки подшипников вся старая смазка удалялась из дорожек подшипника и выталкивалась наружу через дренажное отверстие, не препятствующее выходу смазки, но не допускающее попадания пыли и других загрязнителей внутрь подшипника. Это дренажное отверстие также предотвращает поломку подшипника при избыточном количестве смазки. Рекомендуется производить смазку при работающем генераторе, что обеспечивает обновление смазки внутри корпуса подшипника. При невозможности выполнить данную операцию из-за наличия вблизи штуцера для смазки вращающихся частей (шкивов и др.),

представляющих опасность для оператора, выполните следующие процедуры.

- При остановленном генераторе введите приблизительно половину требуемого количества смазки, после чего запустите генератор и дайте поработать примерно минуту при номинальной частоте вращения.
- Остановите генератор и введите оставшееся количество смазки. Ввод всего количества смазки при остановленном генераторе может привести к попаданию части смазки внутрь двигателя через внутреннее уплотнение корпуса подшипника.



ВНИМАНИЕ

Во избежание попадания посторонних частиц, до начала смазки очистите смазочные штуцеры.

Для смазки используйте только ручной смазочный пистолет.



ПРИМЕЧАНИЕ

Данные подшипника, количество и тип применяемой смазки и периодичность смазки указаны на табличке с данными, прикрепленной к генератору. Сверьтесь с этой информацией до начала смазки.

- Периодичность смазки, указанная на табличке, относится к рабочей температуре подшипника 70 °С.
- К этой периодичности следует применять соответствующий коэффициент, зависящий от перечисленных далее значений рабочей температуры.
 - Рабочая температура ниже 60 °С: 1.59.
 - Рабочая температура от 70 °С до 80 °С: 0.63.
 - Рабочая температура от 80 °С до 90 °С: 0.40.
 - Рабочая температура от 90 °С до 100 °С: 0.25.
 - Рабочая температура от 100 °С до 110 °С: 0.16.

7.11.3.2 Процедура смазки подшипников качения

1. Удалите дренажную крышку.
2. Очистите область вокруг смазочного штуцера с использованием хлопчатобумажной ветоши.
3. При работающем роторе введите смазку с помощью ручного смазочного пистолета до начала выхода старой смазки из дренажного отверстия или до ввода требуемого количества смазки.
4. Оставьте генератор включенным на время, достаточное для выхода излишков смазки.
5. Проконтролируйте температуру подшипника и убедитесь в отсутствии значительных изменений.
6. Установите на место пробку дренажного отверстия.

7.11.3.3 Смазка подшипника с пружинным устройством для удаления смазки


При необходимости смазки подшипника удаление старой смазки производится пружинным устройством, предусмотренным в конструкции каждого подшипника.

Порядок смазки

1. До начала смазки очистите область вокруг смазочного штуцера с использованием хлопчатобумажной ветоши.
2. Удалите стержень с пружиной, чтобы удалить старую смазку, очистите пружину и установите стержень на место.
3. При работающем генераторе введите требуемое количество смазки (в соответствии с данными таблички) с помощью ручного смазочного пистолета.
4. Излишки смазки выйдут через нижнее дренажное отверстие подшипника и останутся на пружине.
5. Оставьте генератор включенным на время, достаточное для выхода излишков смазки.
6. Эту смазку следует удалить, потянув за стержень пружины и очистив пружину. Данную процедуру следует повторить несколько раз, пока на пружине не будет оставаться смазки.
7. Проконтролируйте температуру подшипника и убедитесь в отсутствии значительных изменений.


7.11.3.4 Тип и количество смазки

Смазка подшипников должна производиться только с использованием оригинальной смазки, указанной на табличке с данными.



ВНИМАНИЕ
Компания WEG не рекомендует использовать смазку, отличающуюся от оригинальной.

7.11.3.5 Регулировка защиты



ВНИМАНИЕ
Система защиты от перегрева должна быть отрегулирована с установкой следующих температур:
ТРЕВОГА - 110 °С;
ВЫКЛЮЧЕНИЕ - 120 °С.
Температура выдачи сигнала тревоги должна устанавливаться на 10 °С выше рабочей температуры, но не более 110 °С.

7.11.3.6 Сборка и разборка подшипника

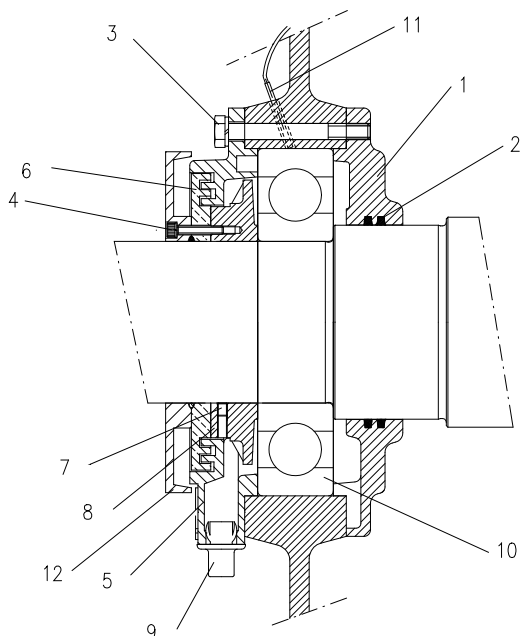


Рисунок 7.7. Детали смазываемого консистентной смазкой подшипника качения

Расшифровка обозначений на Рисунок 7.7:

1. Внутренняя крышка подшипника
2. Белый фетр
3. Болт крепления кольца
4. Болт крепления диска
5. Внешняя крышка подшипника
6. Уплотнение из таконита
7. Болт крепления центрифуги
8. Смазочная центрифуга
9. Отделение для выхода смазки
10. Подшипник качения
11. Тепловая защита
12. Внешняя дисковая крышка

До начала разборки:

- удалите удлинительные трубки от мест расположения смазочного и выпускного отверстия;
- тщательно очистите все внешние части подшипника;
- снимите заземляющую щетку (при наличии);
- снимите датчики температуры и предусмотрите опору для вала во избежание повреждения подшипника качения.

Разборка

Действуйте с особой осторожностью, чтобы не повредить шарики, ролики и поверхность вала. Держите снятые детали в безопасном и чистом месте.

Для разборки подшипника выполните следующие действия.

1. Удалите болт (4), фиксирующий крышку (13).
2. Удалите уплотнение из таконита (6).
3. Удалите болты (3), фиксирующие крышки (1 и 5) крепления.
4. Снимите внешнюю крышку подшипника (5).
5. Удалите болт (7), фиксирующий смазочную центрифугу (8).
6. Снимите смазочную центрифугу (8).
7. Снимите торцевую крышку.
8. Снимите подшипник (10).
9. При необходимости снимите внутреннюю крышку (1) подшипника.

Сборка

- Тщательно очистите подшипник, осмотрите разобранные части и внутренние поверхности крышек подшипника.
- Убедитесь в идеальной гладкости поверхностей подшипника, вала и крышек подшипника.
- До начала сборки заполните смазкой рекомендованного типа до $\frac{3}{4}$ объема внутренней и внешней фиксирующих крышек (Рисунок 7.8) и смажьте подшипник качения

с использованием достаточного количества смазки.

- Перед тем, как установить подшипник на вал, нагрейте подшипник до температуры от 50 до 100 °С.
- Для полной сборки подшипника выполните действия, описанные в инструкции по разборке, в обратном порядке.

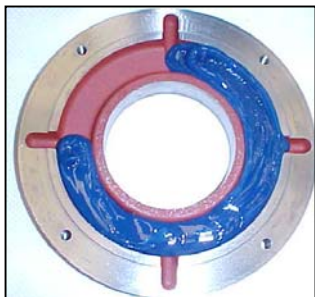


Рисунок 7.8. Внешняя крышка подшипника

ПРИМЕЧАНИЯ ОБЩЕГО ХАРАКТЕРА

1. При открытом корпусе подшипника введите новую смазку через смазочный штуцер, чтобы вытолкнуть старую смазку, находящуюся в смазочной трубке, и нанесите новую смазку на подшипник, а также на внутреннее и внешнее кольцо, заполнив примерно 3/4 свободного пространства. В случае использования двойного подшипника (шарики + ролики), также заполните 3/4 свободного пространства между промежуточными кольцами.
2. Для очистки подшипника запрещается использовать хлопчатобумажную ветошь, поскольку этот материал может оставлять пух и твердые частицы.
3. Важно соблюдать все требования к смазке, то есть, применять смазку надлежащего типа и в соответствующем количестве. Как недостаточная, так и избыточная смазка может вызвать повреждение подшипников.
4. Наличие избыточной смазки ведет к повышению температуры из-за увеличенного сопротивления вращению частей, в особенности, из-за взбивания смазки, со временем приводящего к почти полной утрате смазывающих свойств.



ПРИМЕЧАНИЕ

Компания WEG несет ответственности за замену смазки, либо за случайный ущерб, вызванный такой заменой.

7.11.3.7 Качество и количество смазки

Важно соблюдать все требования к смазке, то есть, применять смазку надлежащего типа и в соответствующем количестве. Как недостаточная, так и избыточная смазка может вызвать повреждение подшипников. Наличие избыточной смазки ведет к повышению температуры из-за увеличенного сопротивления вращению частей, в особенности, из-за взбивания смазки, со временем приводящего к почти полной утрате смазывающих свойств.



ВНИМАНИЕ

Категорически запрещается смешивать смазки различного типа. Пример: Запрещается смешивать смазки на литиевой основе с другими смазками, выполненными на основе натрия или кальция.

7.11.3.8 Совместимость

Несовместимость различных типов смазки может являться причиной неполадок. О совместимости смазок можно говорить только в том случае, когда свойства смеси не выходят за допустимые пределы свойств отдельных смазок.

В общем случае смазки, выполненные на мыльной основе одного типа, являются совместимыми друг с другом, но могут проявлять несовместимость в зависимости от пропорций смеси. Поэтому не рекомендуется смешивать различные смазки без консультации с поставщиком смазки или компанией WEG. Некоторые загустители и базовые масла не могут смешиваться друг с другом, поскольку неспособны образовывать гомогенную смесь. В этом случае нельзя исключать возможность затвердевания или разжижения смазки, либо снижения температуры каплеобразования результирующей смеси.

7.11.4 Демонтаж и установка Pt100 на подшипник

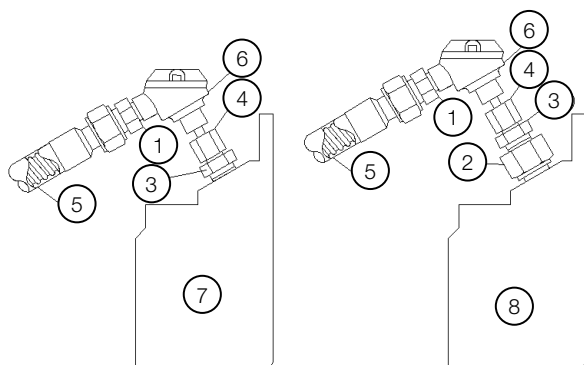


Рисунок 7.9. Pt100 на подшипниках

Расшифровка обозначений на Рисунок 7.9:

1. Переходник
2. Изоляционный переходник
3. Контргайка
4. Головка
5. Гибкая трубка
6. Pt100
7. Неизолированный подшипник
8. Изолированный подшипник

Инструкции по разборке

Выполните следующие действия при необходимости снятия Pt100 для технического обслуживания подшипника:

- осторожно снимите Pt100, зафиксировав контргайку (3) и отвернув Pt100 (только) от регулировочной колбы (4);
- детали (2) и (3) должны оставаться на месте.

Инструкции по сборке

До установки Pt100 на подшипник убедитесь в отсутствии отложений или иных повреждений, способных ухудшить работу устройства.

- Установите Pt100 на подшипник.
- Затяните контргайку (3) с помощью ключа.
- Наверните колбу (4), отрегулировав таким образом, чтобы законцовка Pt100 касалась контактной поверхности подшипника.



ПРИМЕЧАНИЯ

- Установка Pt100 на неизолированные подшипники производится непосредственно на подшипник, без использования изолирующего фитинга (2).
- Момент затяжки Pt100 и переходных адаптеров не должен превышать 10 Н·м.

8 СБОРКА И РАЗБОРКА ДВИГАТЕЛЬ

Все работы, связанные с ремонтом, разборкой и сборкой, должны выполняться высококвалифицированным персоналом, прошедшим специальное обучение. Последовательности разборки и сборки зависят от монтажных характеристик двигателя.

8.1 РАЗБОРКА

Ниже приведены некоторые меры предосторожности, которые необходимо соблюдать при разборке двигателя:

1. Всегда использовать соответствующие инструменты и устройства для разборки двигателя.
2. Перед разборкой двигатель отключить охлаждающие и смазочные магистрали (если применимо).
3. Отключить электрические соединения и соединения дополнительного оборудования.
4. Удалить теплообменник и шумоглушитель (если применимо).
5. Удалить термодатчики с подшипников и заземляющей щетки.
6. Во избежание повреждений ротора установить опору для вала спереди и сзади.
7. При разборке подшипников следовать указаниям, описанным в руководстве.
8. Удаление ротора из двигателя необходимо выполнять предельно осторожно, используя соответствующие устройства, во избежание царапания ротором статора или головок катушек.

3. Любой поврежденный компонент (с трещинами, вмятинами на обработанных деталях, дефектной резьбой) необходимо заменить, не прибегая к ремонту этого компонента.

В Табл. 8.1 приведены рекомендуемые моменты затяжки болтов при сборке двигателя или установке его компонентов.

Табл. 8.1. Моменты затяжки болтов

Материал/класс прочности		Углеродистая сталь/ 8,8 или выше		Нержавеющая сталь/ A2 - 70 или выше	
Типы крепления		Металл / металл	Металл/изоляция	Металл / металл	Металл/изоляция
Устойчивость к деформации, проценты		60%	33%	70%	33%
Диаметр	Шаг (мм)	Моменты затяжки винтов (Н·м)			
M3	0,5	0,9	0,5	0,75	0,4
M4	0,7	2,1	1	1,8	1
M5	0,8	4,2	2	3,6	1,7
M6	1	8	4,4	6,2	3,4
M8	1,25	19,5	10,7	15	8,3
M10	1,5	40	21	30	16,5
M12	1,75	68	37	52	28
M14	2	108	60	84	46
M16	2	168	92	130	72
M18	2,5	240	132	180	100
M20	2,5	340	187	255	140
M22	2,5	470	260	350	190
M24	3	590	330	440	240
M27	3	940	510	700	390
M30	3,5	1170	640	880	480
M33	3,5	1730	950	1300	710
M36	4	2060	1130	1540	840
M42	4,5	3300	1800	2470	1360
M48	5	5400	2970	4050	2230

8.2 СБОРКА



ПРИМЕЧАНИЕ

При поставке двигателя в разобранном виде к нему прилагается руководство по сборке, в котором описаны процедуры сборки двигателя на месте монтажа.

Ниже приведены некоторые меры предосторожности, которые необходимо соблюдать при сборке двигателя.

1. Для сборки двигателя всегда использовать соответствующие инструменты и устройства.
2. Производить сборку двигателя в обратной последовательности его разборки.

**ПРИМЕЧАНИЕ**

Класс прочности обычно указывается на шестигранной головке винта.

8.3 ИЗМЕРЕНИЕ ВОЗДУШНОГО ЗАЗОРА

После разборки и сборки двигатель необходимо измерить воздушный зазор для проверки концентричности между ротором и статором.

Разница величины воздушного зазора измеряется по двум диаметрально противоположным точкам и не должна составлять более 10 % от средней величины воздушного зазора.

8.4 ОБЩИЕ РЕКОМЕНДАЦИИ

**ВНИМАНИЕ**

Все действия, описанные в данном документе, должны выполняться опытным квалифицированным персоналом; в противном случае возникает угроза причинения вреда здоровью людей и нанесения ущерба имуществу. При возникновении вопросов обращайтесь в WEG.

8.5 ЗАПАСНЫЕ ЧАСТИ

WEG рекомендует иметь в наличии следующие запасные части:

- подшипники приводной и неприводной сторон (генератор с подшипниками качения);
- кожухи подшипников приводной и неприводной сторон (генератор с подшипниками скольжения);
- датчики температуры для каждого подшипника;
- обогреватель;
- фильтровальный войлок (если применимо);
- смазку для подшипников;
- тормозную колодку (если применимо);
- заземляющую щетку (если применимо);
- комплект угольных щеток;
- комплект щеткодержателей.

Запасные части следует хранить в чистом, сухом, хорошо проветриваемом помещении и, по возможности, при постоянной температуре.

9 ПЛАН ТЕХНИЧЕСКОГО ОБСЛУЖИВАНИЯ

План технического обслуживания, описанный в Табл. 9.1, является справочным, и указанные в нем интервалы проведения технического обслуживания могут меняться в зависимости от расположения двигателя и рабочих условий.

Табл. 9.1. План технического обслуживания

ОБОРУДОВАНИЕ	Еженеде льно	Ежемес ячно	3 месяца	6 месяцев	Ежегодн о	3 года
СТАТОР						
Визуальный осмотр статора					x	
Чистка					x	
Осмотр клиновидных канавок						x
Проверка клемм статора					x	
Измерение сопротивления изоляции обмоток					x	
РОТОР						
Чистка					x	
Визуальный осмотр					x	
Осмотр вала (износ, налет)						x
ПОДШИПНИКИ						
Проверка уровня шума, уровня вибраций, расхода масла, утечек и температуры	x					
Проверка качества смазочного материала					x	
Проверка кожуха подшипника и дорожки вала (подшипник скольжения)						x
Замена смазки ¹						
ВОЗДУШНО-ВОДЯНОЙ ТЕПЛООБМЕННИК						
Проверка радиаторов					x	
Чистка радиаторов					x	
Замена прокладок головок радиатора					x	
ВОЗДУХО-ВОЗДУШНЫЙ ТЕПЛООБМЕННИК						
Чистка вентиляционных труб					x	
Проверка вентиляции					x	
ВОЗДУШНЫЕ ФИЛЬТРЫ						
Проверка и замена при необходимости ²						
КЛЕММНАЯ КОРОБКА И ЗАЗЕМЛЯЮЩИЕ КЛЕММЫ						
Чистка внутренней части клеммных коробок					x	
Затяжка винтов					x	
ОБОРУДОВАНИЕ ЗАЩИТЫ И КОНТРОЛЯ						
Пробная эксплуатация					x	
Запись значений	x					
Разборка и пробная проверка работы						x
СЦЕПЛЕНИЕ						
Проверка выравнивания ³					x	
Проверка креплений ³					x	
ЩЕТКИ, ЩЕТКОДЕРЖАТЕЛИ И ТОКОСЪЕМНЫЕ КОЛЬЦА						
Проверка и чистка	x					
Проверка контактной области токосъемных колец			x			
Проверка износа щеток и замена при необходимости		x				
ВЕСЬ ГЕНЕРАТОР						
Проверка уровня шума и вибрации	x					
Слив конденсата			x			



Проверка затяжки болтов					x	
Чистка клеммных коробок					x	
Затяжка электрических и заземляющих соединений					x	
ТОРМОЗ						
Износ колодок4						
Проверка работы4						
<i>1. Согласно указанной в паспортной табличке схеме</i> <i>2. Проведение процедуры каждые два месяца</i> <i>3. Проверка после первой недели работы</i> <i>4. Согласно руководству по оборудованию</i>						

10 НЕИСПРАВНОСТИ, ПРИЧИНЫ И СПОСОБЫ УСТРАНЕНИЯ



ПРИМЕЧАНИЕ

В инструкциях, приведенных в

Табл. 10.1, представлен только базовый список неисправностей, вызвавших их причин и мер по их устранению. При возникновении вопросов обращайтесь в WEG.

Табл. 10.1. Базовый список неисправностей, причин и мер по их устранению

НЕИСПРАВНОСТЬ	ВОЗМОЖНАЯ ПРИЧИНА	МЕРА УСТРАНЕНИЯ
Генератор не запускается ни в сцепленном, ни в расцепленном состоянии	▪ Не подключены как минимум два кабеля питания или в них отсутствует напряжение	▪ Проверить панель управления, кабели питания и клеммы
	▪ Ротор заблокирован	▪ Разблокировать ротор
	▪ Поврежден подшипник	▪ Починить или заменить подшипник
	▪ Избыточная нагрузка при запуске	▪ Проверить характеристики нагрузки при запуске
	▪ Цепь статора разомкнута	▪ Измерить и сравнить фазное сопротивление статора
	▪ Проблемы со щетками	▪ Щетки изношены, загрязнены или неправильно установлены
	▪ Разомкнута обмотка возбуждения	▪ Проверить логику включения возбуждения в системе возбуждения
Генератор запускается без нагрузки, но при подключении нагрузки происходит сбой. Генератор запускается очень медленно, не достигает номинальной скорости	▪ Слишком низкое напряжение источника питания	▪ Измерить напряжение источника питания, отрегулировать до нужного значения
	▪ Слишком большой перепад напряжения в кабелях питания	▪ Проверить площадь поперечного сечения кабелей питания
	▪ Стержни ротора (демпферная обмотка) повреждены или оборваны	▪ Проверить и отремонтировать стержни ротора (клетку)
	▪ Кабель питания отключен после запуска	▪ Проверить подключение кабелей питания
Слишком высокий ток без нагрузки	▪ Сбой при возбуждении (слишком низкий коэффициент мощности - выпадение из синхронизма)	▪ Проверить коэффициент мощности, устранить неисправность возбуждения
Точки локального разогрева обмотки статора	▪ Межвитковое короткое замыкание	▪ Перемотать обмотку статора
	▪ Разрыв параллельных проводов или фаз обмотки статора	
	▪ Дефектные электрические соединения	▪ Подключить заново
Перегрев обмотки статора под нагрузкой	▪ Вентиляторы вращаются в неправильном направлении	▪ Изменить направление вращения вентиляторов
	▪ Недостаточное охлаждение по причине загрязнения теплообменника (если имеется)	▪ Очистить трубы теплообменника
	▪ Перегрузка	▪ Измерить напряжение статора, снизить нагрузку, проверить работу двигателя
	▪ Избыточное число запусков или слишком высокий момент инерции нагрузки	▪ Снизить число запусков
	▪ Слишком высокое напряжения источника питания, увеличиваются потери в сердечнике	▪ Не подавать напряжение более 110 % от номинального, кроме случаев, когда в паспортной табличке указано иное

НЕИСПРАВНОСТЬ	ВОЗМОЖНАЯ ПРИЧИНА	МЕРА УСТРАНЕНИЯ
<p>Перегрев обмотки статора под нагрузкой</p>	<ul style="list-style-type: none"> ▪ Слишком низкое напряжение источника питания, при этом слишком сильно повышается сила тока 	<ul style="list-style-type: none"> ▪ Проверить напряжение источника питания и падение напряжения в генераторе
	<ul style="list-style-type: none"> ▪ Разрыв кабеля питания или фазы обмотки 	<ul style="list-style-type: none"> ▪ Измерить силу тока на всех фазах и устранить неисправность
	<ul style="list-style-type: none"> ▪ Царапание ротора о статор 	<ul style="list-style-type: none"> ▪ Проверить воздушный зазор, условия работы (вибрацию и прочее), состояние подшипников
	<ul style="list-style-type: none"> ▪ Условия работы не соответствуют данным в паспортной табличке 	<ul style="list-style-type: none"> ▪ Обеспечить условия работы согласно данным в паспортной табличке двигателя или снизить нагрузку
	<ul style="list-style-type: none"> ▪ Разбаланс источника питания (перегорел предохранитель, неверная команда) 	<ul style="list-style-type: none"> ▪ Проверить есть ли разбаланс напряжения или осуществляется ли работа с двумя фазами, устранить неисправность
	<ul style="list-style-type: none"> ▪ Вентиляционное отверстие заблокировано (входное или выходное) 	<ul style="list-style-type: none"> ▪ Разблокировать входное или выходное вентиляционное отверстие
<p>Точки локального разогрева ротора</p>	<ul style="list-style-type: none"> ▪ Разрывы или неисправности изоляции обмотки ротора 	<ul style="list-style-type: none"> ▪ Произвести ремонт обмотки ротора или заменить ее
	<ul style="list-style-type: none"> ▪ Генератор перевозбужден 	<ul style="list-style-type: none"> ▪ Проверить и отрегулировать ток возбуждения
<p>Перегрев демпферной обмотки (ротор)</p>	<ul style="list-style-type: none"> ▪ Высокий ток обратной последовательности 	<ul style="list-style-type: none"> ▪ Исправить разбаланс напряжения; ▪ Проверить гармоники линейного напряжения (исправить)
<p>Необычный шум во время работы под нагрузкой</p>	<ul style="list-style-type: none"> ▪ Механические причины: обычно шум уменьшается при снижении скорости, также см.: «Высокий уровень шума во время работы в расцепленном состоянии» 	<ul style="list-style-type: none"> ▪ Проверить возможные механические причины (балансировка, выравнивание, сцепление, подшипники и т. д.)
	<ul style="list-style-type: none"> ▪ Электрические причины: шум снижается при выключении двигателя. Обратиться к производителю 	<ul style="list-style-type: none"> ▪ Выполнить электрический и магнитный анализы
<p>При сцеплении слышен шум, при расцеплении шум пропадает</p>	<ul style="list-style-type: none"> ▪ Неполадка привода или приводимого механизма 	<ul style="list-style-type: none"> ▪ Проверить силовой привод, сцепление и выравнивание
	<ul style="list-style-type: none"> ▪ Неисправность зубчатого привода 	<ul style="list-style-type: none"> ▪ Выровнять привод, проверить положение коробки передач
	<ul style="list-style-type: none"> ▪ Неисправность сцепления 	<ul style="list-style-type: none"> ▪ Выровнять генератор и приводимый механизм
	<ul style="list-style-type: none"> ▪ Проблемы с фундаментом 	<ul style="list-style-type: none"> ▪ Отремонтировать фундамент
	<ul style="list-style-type: none"> ▪ Неправильная балансировка компонентов приводимого механизма 	<ul style="list-style-type: none"> ▪ Перебалансировать
	<ul style="list-style-type: none"> ▪ Слишком высокое напряжение источника питания 	<ul style="list-style-type: none"> ▪ Проверить напряжение питания и силу тока без нагрузки
	<ul style="list-style-type: none"> ▪ Неверное направление вращения двигателя 	<ul style="list-style-type: none"> ▪ Поменять местами соединения двух фаз

НЕИСПРАВНОСТЬ	ВОЗМОЖНАЯ ПРИЧИНА	МЕРА УСТРАНЕНИЯ
Высокий уровень шума во время работы в расцепленном состоянии	<ul style="list-style-type: none"> ▪ Шум по причине разбаланса слышен при снижении скорости после выключения питания 	<ul style="list-style-type: none"> ▪ Перебалансировать
	<ul style="list-style-type: none"> ▪ Обрыв одной из фаз обмотки статора 	<ul style="list-style-type: none"> ▪ Измерить входной ток всех соединительных кабелей
	<ul style="list-style-type: none"> ▪ Крепежные болты ослаблены 	<ul style="list-style-type: none"> ▪ Затянуть и зафиксировать болты
	<ul style="list-style-type: none"> ▪ Условия балансировки ротора ухудшены после сборки сцепления 	<ul style="list-style-type: none"> ▪ Сбалансировать сцепление
	<ul style="list-style-type: none"> ▪ Резонанс в фундаменте 	<ul style="list-style-type: none"> ▪ Отрегулировать фундамент
	<ul style="list-style-type: none"> ▪ Рама двигателя деформирована 	<ul style="list-style-type: none"> ▪ Проверить ровность поверхности основания
	<ul style="list-style-type: none"> ▪ Кривой вал 	<ul style="list-style-type: none"> ▪ Исправить или заменить вал
		<ul style="list-style-type: none"> ▪ Проверить балансировку и эксцентricность ротора
<ul style="list-style-type: none"> ▪ Неравномерный воздушный зазор 	<ul style="list-style-type: none"> ▪ Проверить искривление вала или износ подшипников 	
Искрение	<ul style="list-style-type: none"> ▪ Щетки неплотно прилегают 	<ul style="list-style-type: none"> ▪ Отрегулировать положение щеток и установить стандартное равномерное давление
	<ul style="list-style-type: none"> ▪ Низкое давление между щетками и кольцами 	<ul style="list-style-type: none"> ▪ Исправить давление пружины, отрегулировав (если возможно) либо заменив пружины или щеткодержатели
	<ul style="list-style-type: none"> ▪ Перегрузка 	<ul style="list-style-type: none"> ▪ Отрегулировать нагрузку согласно характеристикам двигателя или использовать другой генератор для данных условий эксплуатации
Искрение	<ul style="list-style-type: none"> ▪ Токосъемные кольца в плохом состоянии (овальные, неровная поверхность, наличие канавок и т. д.) 	<ul style="list-style-type: none"> ▪ Выровнять токосъемные кольца, используя соответствующее оборудование
	<ul style="list-style-type: none"> ▪ Щетки застревают в отсеках 	<ul style="list-style-type: none"> ▪ Проверить движение щеток в отсеках
	<ul style="list-style-type: none"> ▪ Избыточная вибрация 	<ul style="list-style-type: none"> ▪ Установить причину вибрации и устранить ее
	<ul style="list-style-type: none"> ▪ Низкий ток возбуждения вызывает повреждения токосъемных колец 	<ul style="list-style-type: none"> ▪ Отрегулировать щетки в соответствии с действительными условиями возбуждения и выровнять токосъемные кольца

11 ГАРАНТИЙНЫЕ УСЛОВИЯ

Данные изделия, при работе в условиях, указанных WEG в руководстве по эксплуатации этих изделий, покрываются гарантией на дефекты изготовления и материалов в течение двенадцати (12) месяцев с момента запуска в эксплуатацию или восемнадцати (18) месяцев с даты поставки изготовителем, в зависимости от того, что наступит раньше.

Данная гарантия не действует для любого изделия, использовавшегося неправильно, неаккуратно или не по назначению (включая, но не ограничиваясь, неправильное техническое обслуживание, несчастные случаи, неправильную установку, модификацию, регулировку, ремонт или любые другие случаи, вызванные неправильным применением).

Компания не несет ответственность за любые затраты, связанные с установкой оборудования, выводом его из эксплуатации оборудования, за не прямые затраты, такие как денежные убытки, транспортные издержки, а также командировочные расходы технических специалистов по запросу заказчика.

Ремонт и замена частей или компонентов, выполняемые WEG в период действия гарантии, не обеспечивают продление гарантии, если иное не будет в письменной форме указано WEG.

Настоящая гарантия является единственной гарантией со стороны WEG по данной сделке и заменяет любые другие гарантии, прямо выраженные или подразумеваемые, предоставляемые в письменной или устной форме.

Косвенные гарантии коммерческого качества или годности для конкретных целей, применяемые к данному предмету покупки, отсутствуют.

Сотрудники, агенты, дилеры, ремонтные сервисы или прочие лица не уполномочены предоставлять гарантии от лица WEG или предоставлять любые другие формы ответственности в лице WEG, связанные с любыми изделиями WEG.

При возникновении подобной ситуации без разрешения WEG, гарантия автоматически аннулируется.

ОТВЕТСТВЕННОСТЬ

За исключением указанного в предыдущем параграфе под названием «Гарантийные условия для технических изделий», компания не несет никакой ответственности перед покупателем, включая, но не ограничиваясь, ответственность по любым претензиям о причинении косвенного ущерба или трудозатратах, возникших по причине любого нарушения описанных в данном разделе гарантийных условий.

Кроме того, покупатель настоящим соглашается освободить компанию от каких-либо претензий по возмещению ущерба и/или оснований для предъявления иска (за исключением претензий по возмещению стоимости замены или ремонта некачественных изделий на условиях, определенных в предыдущем параграфе под названием «Гарантийные условия для технических изделий»), прямо или косвенно возникающих в результате действий, бездействия или неосторожности покупателя вследствие или в связи с испытаниями, использованием, работой, заменой или ремонтом любой продукции, описанной в настоящем документе и проданной или поставленной покупателю компанией.



WEG Group - Energy Business Unit
Jaraguá do Sul - SC - Brazil
Phone: 55 (47) 3276-4000
energia@weg.net
www.weg.net



WEG Group - Energy Business Unit
Jaraguá do Sul - SC - Brazil
Phone: 55 (47) 3276-4000
energia@weg.net
www.weg.net