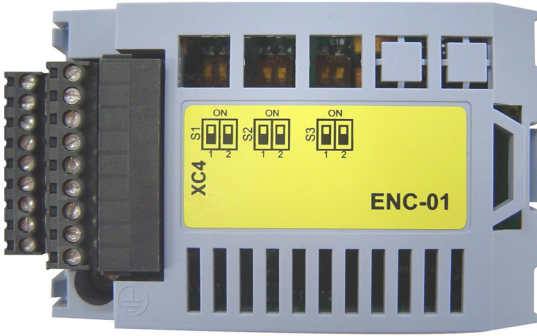


ENC1 and ENC2 Board

Tarjeta ENC1 y ENC2

Cartão ENC1 e ENC2



EXPANSION BOARD ENC-01/ENC-02

Table of Contents English

I. Safety Instructions	1
II. General Information	1
III. Package Contents	1
1. Module CFW11-ENC-01/CFW11-ENC-02 Installation	1
2. Configurations	3
3. Encoder Incremental.....	4
3.1. Encoder Assembly	4
3.2. Encoder Technical Specifications.....	5
4. Operation	6

TARJETA DE EXPANSIÓN ENC-01/ENC-02

Índice Español

I. Instrucciones de Seguridad.....	7
II. Informaciones Generales	7
III. Contenido del Embalaje.....	7
1. Instalación del Módulo CFW11-ENC-01/CFW11-ENC-02	7
2. Configuraciones	9
3. Encoder Incremental.....	10
3.1. Montaje del Encoder	10
3.2. Especificaciones Técnicas para el Encoder	11
4. Puesta en Marcha	12

CARTÃO DE EXPANSÃO ENC-01/ENC-02

Índice Português

I. Instruções de Segurança	13
II. Informações Gerais	13
III. Conteúdo da Embalagem	13
1. Instalação do Módulo CFW11-ENC-01/CFW11-ENC-02	13
2. Configurações	15
3. Encoder Incremental.....	16
3.1. Montagem do Encoder	16
3.2. Especificações Técnicas para o Encoder.....	17
4. Colocação em Funcionamento	18

EXPANSION BOARD ENC-01/ENC-02

I. SAFETY INSTRUCTIONS

All the safety procedures described in the CFW11 Inverter Manual must be followed.

II. GENERAL INFORMATION

This guide gives instructions for installing, configuration and operation of the optional ENC-01 and ENC-02 modules. These modules are targeted to the reading of the CFW11 encoder signals.

The ENC-01 module has an additional output for repeating the encoder signals.

III. PACKAGE CONTENTS

- Accessory module in anti-static package.
- Installation, configuration and operation guide.
- Grounding screw.

1. MODULE CFW11-ENC-01/ CFW11-ENC-02 INSTALLATION

The optional board modules are installed directly into slots on the CFW11 control module.

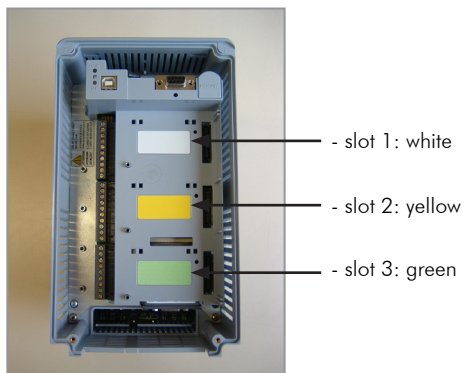


Figure 1: Identification of slots of the optional modules

To fix the encoder and prepare the connection cable of the electric signals, follow the instructions of item 3.

For the correct installation of modules ENC-01 and ENC-02, follow the steps below:

- Step 1:** With the inverter de-energized, remove the front cover of the CFW11 (figure 2);
- Step 2:** Carefully plug-in the module into slot 2 (figure 3(a));
- Step 3:** Place and tighten the grounding screw and fixture of the module (figure 3(b));
- Step 4:** Set the module switches as shown in table 1;
- Step 5:** Connect the encoder cables to connector XC4 of modules ENC-01 and ENC-02.



Figure 2: Removal of front cover

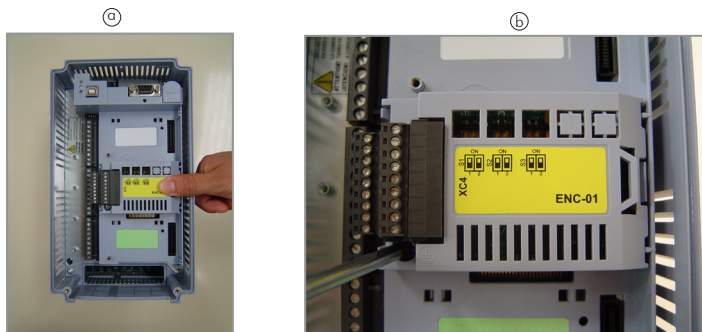


Figure 3: Installation of optional module into slot

2. CONFIGURATIONS

Table 1: Module ENC-01 and ENC-02 configuration switches

Switches	Function	Position	Operation	Observations
S1:1	External source voltage for the encoder repeater circuit (ENC-01-only)	ON	5V (By-pass internal voltage regulator)	-
		OFF (*)	7V to 24V (internal voltage regulator active)	-
S1:2	Not connected internally	-	-	-
S2:1	Failure detection on signals Z, \bar{Z} (F079)	ON (*)	Failure detection enable	-
		OFF	Failure detection disabled	Turn OFF when the encoder does not have signals Z and \bar{Z}
S2:2	Failure detection on encoder signals A, \bar{A} , B, \bar{B} , Z, \bar{Z} (F079)	ON	Failure detection disabled	Does not depend on the S2:1 status
		OFF (*)	Failure detection enable	-
S3:1	Encoder voltage supply	ON	5Vdc	Set according to the voltage of the encoder used
		OFF (*)	12Vdc	
S3:2	Not connected internally	-	-	-

(*) Factory standard.

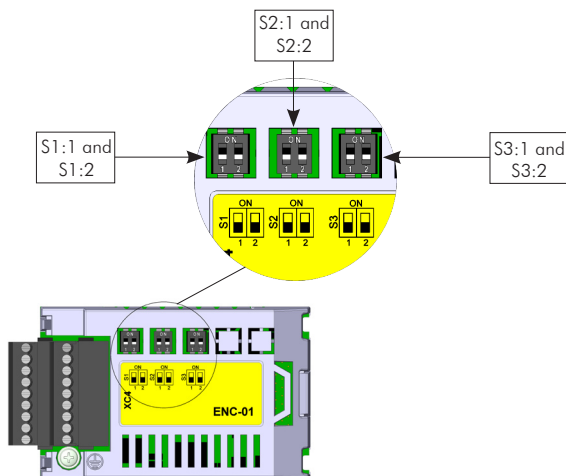


Figure 4 : Characteristics and signals of cables and connectors

3. ENCODER INCREMENTAL

The signal specifications for the inputs of the encoder incremental of modules ENC-01 and ENC-02, are effective for Dynapar encoder model HS35B. To use another type of encoder check if the pins and signal sequence are equivalent to the shown model.

3.1. Encoder Assembly

It is important to follow some recommendations during assembly of the encoder on the motor:

- 1) The encoder must be coupled directly to the shaft of the motor without torsional flexibility;
- 2) Both the shaft and metal frame of the encoder must be electrically isolated from the motor (minimum distance 3mm);
- 3) Flexible and high quality coupling must be used to avoid mechanic oscillation or backlash.

Figures 5 and 6 show encoder assembly of self-ventilated and forced ventilated motors.

Encoder protection cover:

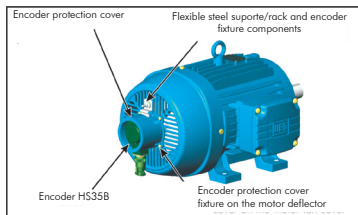


Figure 5: Dynapar HS35B encoder assembly on self-ventilated motor

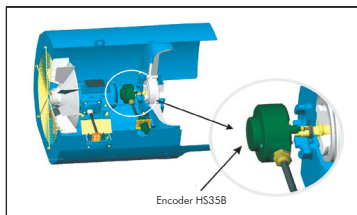


Figure 6: Dynapar HS35B encoder assembly on forced ventilated motor

3.2 Encoder Technical Specifications

Table 2: Encoder technical specifications

Characteristics	Specifications
Power supply	5V or 12V
Channels	2 channels in quadrature (90°) + zero pulses with complementary outputs (differentials)
Signals	A, \overline{A} , B, \overline{B} , Z and \overline{Z} Available for 2 channels: A, \overline{A} , B, \overline{B} (figure 8)
Output circuit	Linedrive or Push-pull type = maximum 12V level
Isolation	Electronic circuit isolated from the encoder frame
Pulses	Recommended number of pulses per rotation = 1024ppr
Frequency	Maximum allowed = 100kHz

Table 3: Technical specifications of the encoder cable

Characteristics	Specifications
Type of cable	Balanced cable shield (for differential signals operation)
Connection	The cable shield must be connected to ground through devices on control shield plate (see figure 7)
Distance	$\geq 25\text{cm}$ of other wiring
Isolation	Use metal conduit
Length	Maximum = 100m

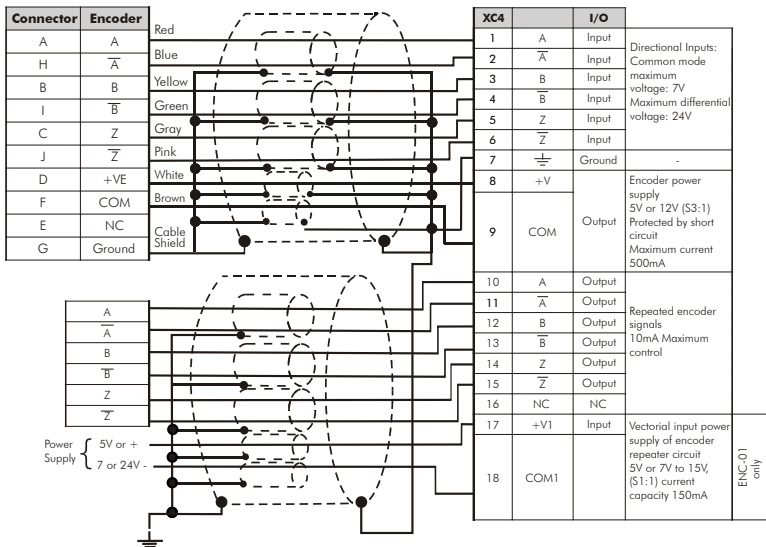


Figure 7: Cable and connector characteristics and signals

Diagram to signals

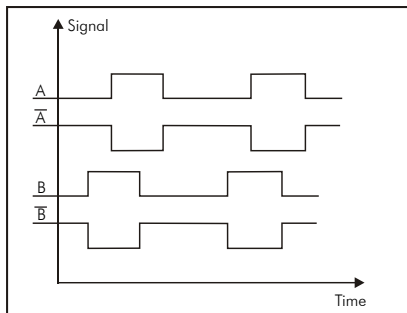


Figure 8: Standard phase of the encoder signals

4. OPERATION

Step 1: After installing the module, energize the inverter;

Step 2: Check if the module has been correctly identified by the control: P0027=xxC2;

Step 3: Program parameter P0202 (Type of control) = 4 (Vectorial with encoder). This way, the inverter will operate with speed feedback for the encoder incremental. The number of pulses per encoder rotation must be programmed in P0405.

NOTE!

See the CFW11 Manual for more details on the Vectorial Control.

TARJETA DE EXPANSIÓN ENC-01/ENC-02

I. INSTRUCCIONES DE SEGURIDAD

Todos los procedimientos de seguridad descritos en el manual del convertidor CFW11 deben ser seguidos.

II. INFORMACIONES GENERALES

Este guía orienta la instalación, la configuración y la puesta en marcha de los módulos opcionales ENC-01 y ENC-02. Estos módulos son dedicados a la lectura de la señales de encoder para el CFW11.

El módulo ENC-01 posee adicionalmente una salida para repetición de las señales de encoder.

III. CONTENIDO DEL EMBALAJE

- Módulo de accesorio en embalaje antiestático.
- Guía de instalación, de configuración y de operación.
- Tornillo de puesta a la tierra.

1. INSTALACIÓN DEL MÓDULO CFW11-ENC-01/ CFW11-ENC-02

Los módulos de tarjeta opcionales son instalados directamente en los “slots” ubicados sobre el módulo de control del CFW11.

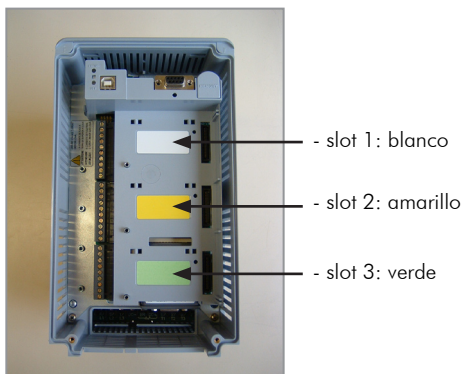


Figura 1: Identificación de los “slots” de los módulos opcionales

Para la fijación del encoder y preparación del cable de conexión de las señales eléctricas sigue las instrucciones del ítem 3.

Para la correcta instalación de los módulos ENC-01 y ENC-02, ejecute los pasos que sigue:

Paso 1: Con el convertidor sin corriente, retire la tapa frontal del CFW11 (figura 2);

Paso 2: Enclave cuidadosamente el módulo en el “slot 2” (figura 3 (a));

Paso 3: Coloque y apriete el tornillo de puesta a la tierra y de fijación del módulo (figura 3 (b));

Paso 4: Configure las llaves de los módulos, de acuerdo con la tabla 1.

Paso 5: Conecte los cables del encoder en el conector XC4 de los módulos ENC-01 y ENC-02.

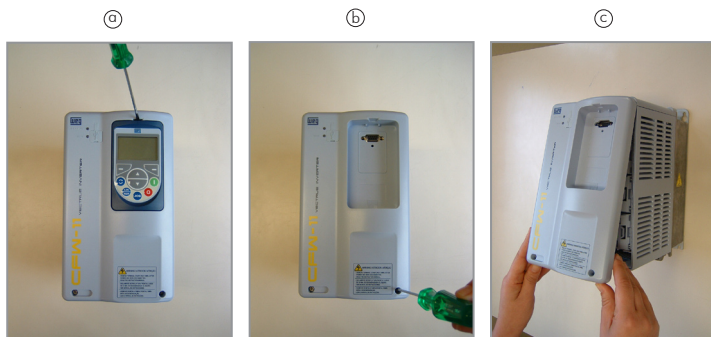


Figura 2: Remoción de la tapa frontal

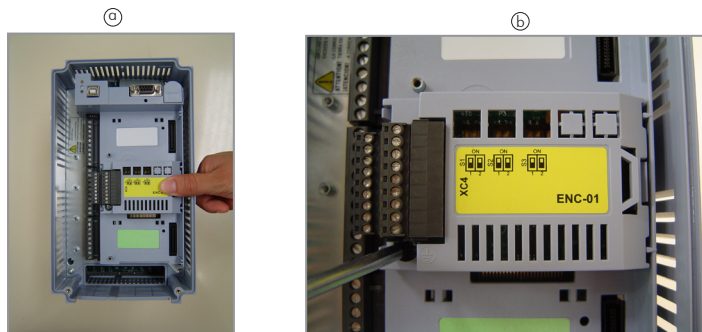


Figura 3: Instalación del módulo opcional en el “slot”

2. CONFIGURACIONES

Tabla 1: Llaves para configuración del módulo ENC-01 y ENC-02

Llaves	Función	Posición	Actuación	Observación
S1:1	Tensión de la fuente externa para el circuito repetidor de encoder (ENC-01 - solamente)	ON	5V (By-pass regulador de tensión interno)	-
		OFF (*)	7V a 24V (regulador de tensión interno activo)	-
S1:2	No conectado internamente	-	-	-
S2:1	Detección de fallo en la falta de la señal Z, \bar{Z} (F079)	ON (*)	Detección de fallo habilitado	-
		OFF	Detección de fallo deshabilitado	Colocar en OFF cuando el encoder no poseer la señales Z y \bar{Z}
S2:2	Detección de fallo en las señales A, \bar{A} , B, \bar{B} , Z, \bar{Z} del encoder (F079)	ON	Detección de fallo deshabilitado	No depende del estado de S2:1
		OFF (*)	Detección de fallo habilitado	-
S3:1	Tensión de la fuente regulada que alimenta el encoder	ON	5Vcc	Ajustar de acuerdo con la tensión del encoder utilizado
		OFF (*)	12Vcc	
S3:2	No conectada internamente	-	-	-

(*) Padrón de fábrica.

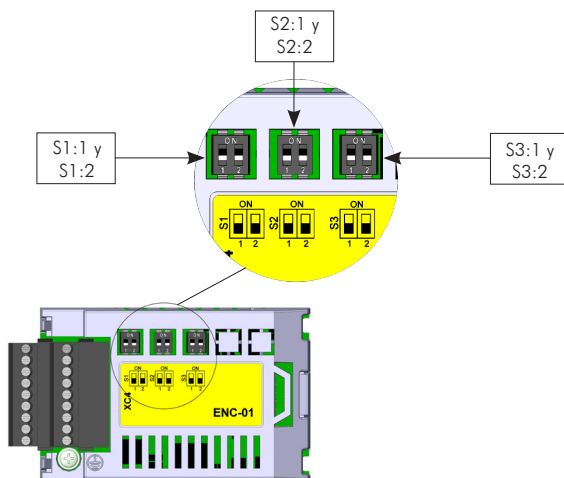


Figura 4 : Características y señales de los cables y conectores

3. ENCODER INCREMENTAL

Las especificaciones de las señales para las entradas de encoder incremental del módulo ENC-01 y ENC-02, son válidas para los modelos de encoder HS35B de la Dynapar. Para el uso de otro tipo de encoder averiguar si los terminales y la secuencia de las señales son las mismas que al modelo presentado.

3.1. Montaje del Encoder

Durante el montaje del encoder en el motor es muy importante seguir algunas recomendaciones:

- 1) El encoder debe ser acoplado directamente al eje del motor sin tener flexibilidad de torsión;
- 2) Tanto el eje cuanto el armazón metálico del encoder deben estar eléctricamente aislados del motor (espaciamiento mínimo de 3mm);
- 3) Deben ser utilizados acoplamientos flexibles y de buena calidad que eviten oscilaciones mecánicas o "backlash".

Las figuras 5 y 6 presentan el montaje del encoder para motores autoventilados y con ventilación forzada.

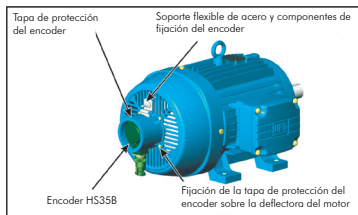


Figura 5: Montaje del encoder Dynapar HS35B en motor autoventilado

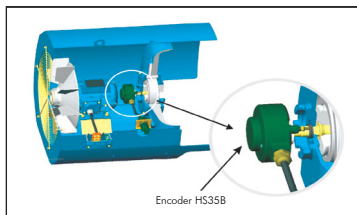


Figura 6: Montaje del encoder Dynapar HS35B en motor con ventilación forzada

3.2 Especificaciones Técnicas para el Encoder

Tabla 2: Especificaciones técnicas para el encoder

Característica	Especificaciones
Alimentación	5V o 12V
Canales	2 canales en cuadratura (90°) + pulsos de cero con salidas complementares (diferenciales)
Señales	A, \bar{A} , B, \bar{B} , Z y \bar{Z} Disponible para 2 canales: A, \bar{A} , B, \bar{B} (figura 8)
Circuito de salida	Tipo linedrive o Push-pull = nivel 12V máximo
Aislamiento	Circuito electrónico aislado de la carcasa del encoder
Pulsos	Número de pulsos por rotación recomendado = 1024ppr
Frecuencia	Máxima permitida = 100kHz

Tabla 3: Especificaciones técnicas para cable del encoder

Características	Especificaciones
Tipo de cable	Cable blindado balanceado (para operaciones con señales diferenciales)
Conexión	El blindaje del cable debe ser conectado a la tierra a través de dispositivos en la placa de blindaje del control (consulte figura 7)
Distancia	≥ 25 cm de los demás cableados
Aislamiento	Usar electroducto metálico
Longitud	Máximo = 100m

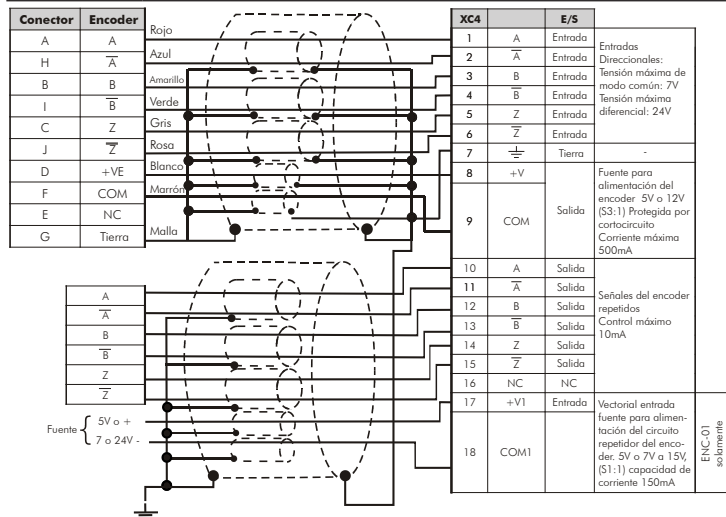


Figura 7: Características y señales de los cables y conectores

Diagrama de señales

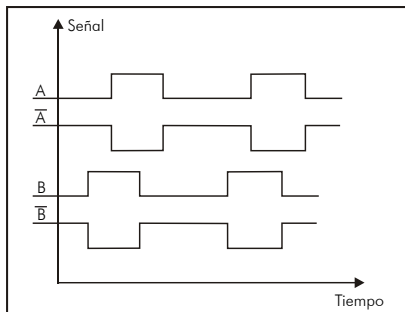


Figura 8: Fase padrón de las señales del encoder

4. PUESTA EN MARCHA

Paso 1: Luego de instalado el módulo, alimentar el convertidor;

Paso 2: Verifique si el módulo fue correctamente identificado por el control: P0027=xxC2;

Paso 3: Programe el parámetro P0202 (Tipo de control) = 4 (Vectorial con encoder). Con eso, el convertidor funcionará con realimentación de velocidad para encoder incremental. El número de pulsos por rotación del encoder deberá ser programado en P0405.

NOTA!

Para mayores detalles sobre el Control Vectorial consulte el manual del CFW11.

CARTÃO DE EXPANSÃO ENC-01/ENC-02

I. INSTRUÇÕES DE SEGURANÇA

Todos os procedimentos de segurança descritos no manual do inversor CFW11 devem ser seguidos.

II. INFORMAÇÕES GERAIS

Este guia orienta a instalação, configuração e operação dos módulos opcionais ENC-01 e ENC-02. Estes módulos são dedicados à leitura de sinais de encoder para o CFW11.

O módulo ENC-01 possui adicionalmente uma saída para repetição dos sinais de encoder.

III. CONTEÚDO DA EMBALAGEM

- Módulo de acessório em embalagem anti-estática.
- Guia de instalação, configuração e operação.
- Parafuso de aterramento.

1. INSTALAÇÃO DO MÓDULO CFW11-ENC-01/ CFW11-ENC-02

Os módulos de cartões opcionais são instalados diretamente em slots localizados sobre o módulo de controle do CFW11.

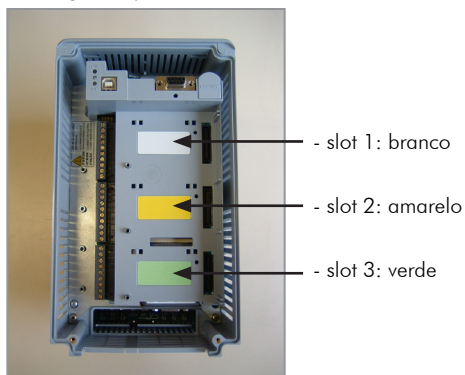


Figura 1: Identificação de slots dos módulos opcionais

Para fixação do encoder e preparação do cabo de conexão dos sinais elétricos siga as instruções do item 3.

Para a correta instalação dos módulos ENC-01 e ENC-02, execute os passos a seguir:

Passo 1: Com o inversor desenergizado, retire a tampa frontal do CFW11 (figura 2);

Passo 2: Encaixe cuidadosamente o módulo no slot 2 (figura 3 (a));

Passo 3: Coloque e aperte o parafuso de aterramento e fixação do módulo (figura 3 (b));

Passo 4: Configure as chaves dos módulos, conforme tabela 1.

Passo 5: Conecte os cabos do encoder no conector XC4 dos módulos ENC-01 e ENC-02.



Figura 2: Remoção da tampa frontal



Figura 3: Instalação do módulo opcional no slot

2. CONFIGURAÇÕES

Tabela 1: Chaves para configuração do módulo ENC-01 e ENC-02

Chaves	Função	Posição	Atuação	Observação
S1:1	Tensão da fonte externa para o circuito repetidor de encoder (ENC-01-somente)	ON	5V (By-pass regulador de tensão interno)	-
		OFF (*)	7V a 24V (regulador de tensão interno ativo)	-
S1:2	Não conectado internamente	-	-	-
S2:1	Detecção de falha na falta do sinal Z, \bar{Z} (F079)	ON (*)	Detecção de falha habilitada	-
		OFF	Detecção de falha desabilitada	Colocar em OFF quando encoder não possuir sinais Z e \bar{Z}
S2:2	Detecção de falha nos sinais A, \bar{A} , B, \bar{B} , Z, \bar{Z} do encoder (F079)	ON	Detecção de falha desabilitada	Independente do estado de S2:1
		OFF (*)	Detecção de falha habilitada	-
S3:1	Tensão da fonte regulada que alimenta o encoder	ON	5Vcc	Ajustar de acordo com a tensão do encoder utilizado
		OFF (*)	12Vcc	
S3:2	Não conectada internamente	-	-	-

(*) Padrão de fábrica.

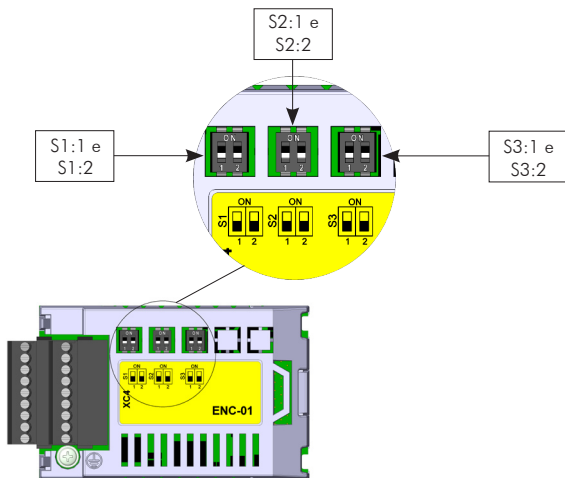


Figura 4: Localização das chaves de configuração

3. ENCODER INCREMENTAL

As especificações dos sinais para as entradas de encoder incremental do módulo ENC-01 e ENC-02, são válidas para os modelos de encoder HS35B da Dynapar. Para o uso de outro tipo de encoder verifique se a pinagem e seqüência de sinais equivalem ao modelo apresentado.

3.1. Montagem do Encoder

Na montagem do encoder ao motor é importante seguir algumas recomendações:

- 1) O encoder deve ser acoplado diretamente ao eixo do motor sem flexibilidade torsional;
- 2) Tanto o eixo quanto a carcaça metálica do encoder devem estar eletricamente isolados do motor (espaçamento mínimo de 3mm);
- 3) Devem ser utilizados acoplamentos flexíveis e de boa qualidade que evitem oscilações mecânicas ou backlash.

As figuras 5 e 6 apresentam a montagem do encoder para motores autoventilados e com ventilação forçada.

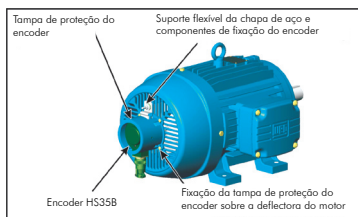


Figura 5: Montagem do encoder Dynapar HS35B em motor autoventilado

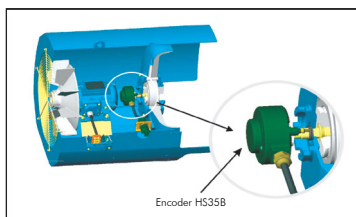


Figura 6: Montagem do encoder Dynapar HS35B em motor com ventilação forçada

3.2 Especificações Técnicas para o Encoder

Tabela 2: Especificações técnicas para o encoder

Característica	Especificação
Alimentação	5V ou 12V
Canais	2 canais em quadratura (90°) + pulsos de zero com saídas complementares (diferenciais)
Sinais	A, \bar{A} , B, \bar{B} , Z e \bar{Z} Disponível para 2 canais: A, \bar{A} , B, \bar{B} (figura 8)
Circuito de saída	Tipo linedrive ou Push-pull = nível 12V máximo
Isolação	Circuito eletrônico isolado da carcaça do encoder
Pulsos	Número de pulsos por rotação recomendado = 1024ppr
Frequência	Máxima permitida = 100kHz

Tabela 3: Especificações técnicas para cabo do encoder

Características	Especificação
Tipo de cabo	Cabo blindado balanceado (para operação com sinais diferenciais)
Conexão	A blindagem do cabo deve ser conectada ao terra através de dispositivos na chapa de blindagem do controle (consulte figura 7)
Distância	$\geq 25\text{cm}$ das demais fiações
Isolação	Usar eletroduto metálico
Comprimento	Máximo = 100m

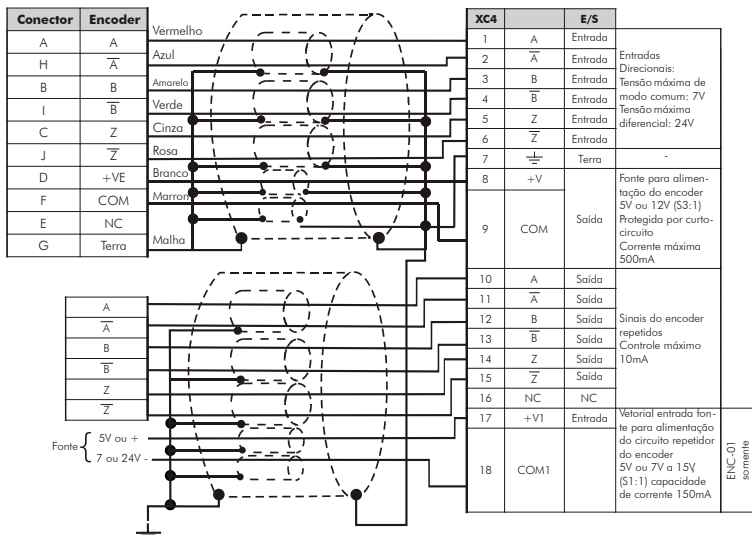


Figura 7: Características e sinais dos cabos e conectores

Diagrama de sinais

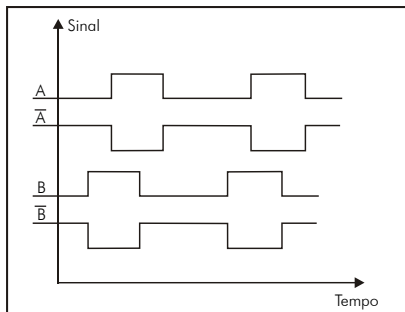


Figura 8: Fase padrão dos sinais do encoder

4. COLOCAÇÃO EM FUNCIONAMENTO

Passo 1: Após instalado o módulo, energize o inversor;

Passo 2: Verifique se o módulo foi corretamente identificado pelo controle: $P0027=xxC2$;

Passo 3: Programe o parâmetro P0202 (Tipo de controle) = 4 (Vetorial com encoder). Com isso, o inversor operará com realimentação de velocidade para encoder incremental. O número de pulsos por rotação do encoder deverá ser programado em P0405.

NOTA!

Para maiores detalhes sobre o Controle Vetorial consulte o manual do CFW11.





0899.5485_E/S/P-1



www.weg.net