

CÂMERA WCAM IP-H052-D51



Principais Características

5MP

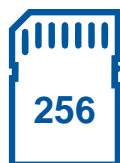
Imagens de **alta nitidez** com resolução de 5MP

WDR

Balanço de luminosidade com True WDR



Análise inteligente de vídeo baseada em humanos e/ou veículos



Suporta **cartão micro SD** de até **256 GB (Não incluso)**



Câmeras IP
Câmeras Analógicas
Gravadores
HDs
Switch
Complementos

Benefícios

A **linha WCAM** é uma solução completa, que leva a confiabilidade da marca WEG para cuidar do que é mais importante para você, contando com **câmeras analógicas, câmeras IP, gravadores DVRs e NVRs, switches e HDs** de última geração para a gravação de vídeo. Conte com a **segurança** de ter a sua residência, condomínio, comércio ou indústria, **monitorados 24 horas por dia, 7 dias por semana**. Além de poder contar com um sistema robusto e confiável de gravação, com o aplicativo WCAM você acompanha tudo o que está acontecendo em tempo real, diretamente em seu smartphone.

WCAM

www.weg.net/wcam



Especificações técnicas

Código WEG - 17650462

Sensor de imagem	1/2.7" Progressivo CMOS			
Pixels efetivos	2880 (H) x 1620 (V)			
Linhas horizontais	2880 (H)			
Resolução	5MP			
Alcance infravermelho (IR)	30 m de Infravermelho inteligente			
DORI	Detectar	Observar	Reconhecer	Identificar
	68 m	27,2 m	13,6 m	6,8 m
Relação sinal/ruído	55 dB			
Sensibilidade	0,001 Lux (F1,6 AGC ON)			
Obturador Eletrônico	Automático/Manual(1/5 ~ 1/20000 s)			
Dia e Noite	Automático (ICR)			

Lente

Tamanho da lente	2.8 mm
Abertura máxima	F2.0
Ângulo de visão horizontal	105,5°
Ângulo de visão vertical	56,3°
Tipo de lente	Fixa

Vídeo

Controle Automático de Ganho (AGC)	ON
Quantidade de streams	3 simultâneas
Stream principal	2880x1620, 2560x1440, 2304x1296, 1920x1080 25/30FPS
Stream secundário	D1, VGA, 640x360, CIF, QVGA 25/30 FPS
Stream terciário	VGA, CIF, QVGA 25/30 FPS
Compressão de vídeo	H.265/H.264
Compressão inteligente	Sim
Controle de bit rate	CBR/VBR - Stream principal: 500 kbps ~ 12 Mbps



CÂMERA WCAM IP-H052-D51

Características Complementares

Código WEG - 17650462

Aprimoramento de imagem	AWB / BLC / HLC / Defog
True Wide Dynamic Range (TWDR)	Suporte
Modo de imagem	Interno / Externo / Corredor
Ajuste de imagem	Nitidez / Brilho / Contraste / Saturação / 2D/3D DNR
Função espelho	Rotação Horizontal e Vertical
Redução Digital de Ruído	2D/3D DNR - Ajustáveis
Compressão de áudio	G.711, RAW_PCM

Análise inteligente de vídeo

Detecção de humanos	Sim
Detecção facial	Sim
Detecção de veículos	Sim
Analíticos inteligentes	Área de intrusão
	Linha virtual
	Linha virtual dupla
	Comportamento coletivo suspeito
	Sentido Obrigatório
	Contagem de pessoas
	Detecção de estacionamento
Intrusão inteligente	
Detecção de movimento	Sim
Máscara de privacidade	Até 4 áreas

Características Ambientais

Temperatura de operação	-30 °C ~60 °C
Umidade relativa de operação	<90%

Rede

Protocolos	IPv4/IPv6, RTSP/ RTCP/RTP, TCP/UDP, HTTPS, DHCP, DNS, DDNS, PPPoE, UPnP, ICMP, IGMP, FTP, NTP, SMTP, 802.1x, SNMP
Protocolo de interface	ONVIF/SDK/CGI
Navegador	Chrome, Firefox e Microsoft Edge
Quantidade de usuários	Máximo 10
Acesso via smartphone	App WCAM, disponível nas plataformas Android e IOS



CÂMERA WCAM IP-H052-D51

Conexões

Código WEG - 17650462

Saída de vídeo	RJ45 (10/100 Mbps) adaptativo
Cartão de memória	Slot interno para micro SD de até 256 GB (não incluso)

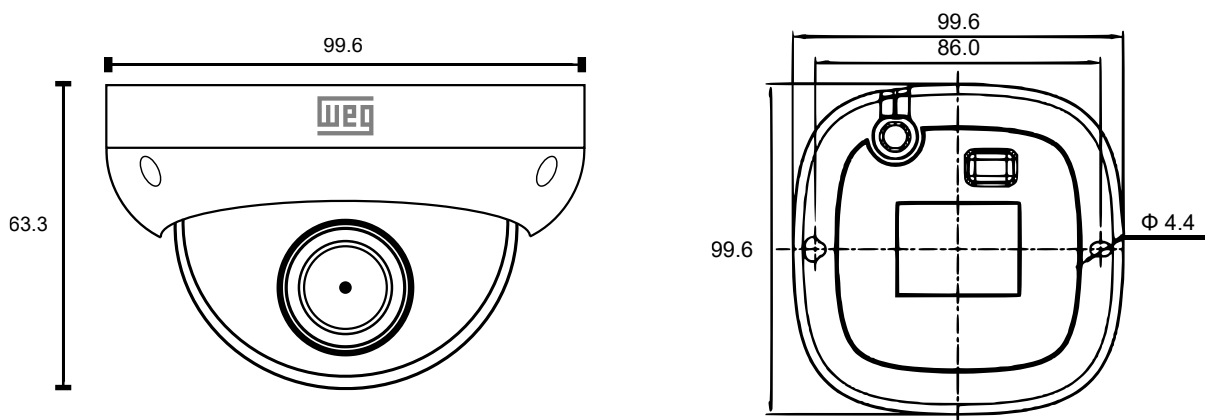
Características elétricas

Tensão	12 Vcc / PoE (IEEE 802.3af)
Consumo máximo de potência	6 W

Características mecânicas

Peso	0,380 kg
Cor case	Branco
Tipo case / material	Dome / Plástico + metal
Grau de proteção	IP66

Dimensões(mm)



Suporte técnico via telefone: 0800 701 0701



Site
Institucional



Fale
Conosco



Onde
Comprar

WEG EQUIPAMENTOS ELÉTRICOS S.A. - AUTOMAÇÃO
Rua Venâncio da Silva Porto, 399 - Jaraguá do Sul/SC - CEP: 89252-230
CNPJ: 07.175.725/0012-12 | Site: www.weg.net | E-mail: automacao@weg.net



Aplicativo WCAM

Com o aplicativo WCAM você está no controle! Acompanhe todo o seu sistema de segurança, em tempo real e de onde você estiver.

