

CÂMERA WCAM IP-M022-D41



Principais Características

1080
FULL HD

Imagens de **alta nitidez** com resolução Full HD



Possui infravermelho e luz auxiliar que aciona quando detecta uma pessoa (configurável).



Análise inteligente de vídeo baseada em humanos e/ou veículos



Suporta **cartão micro SD** de até 1 TB (Não incluso)

Câmeras IP
Câmeras Analógicas
Gravadores
HDs
Switches
Complementos



Benefícios

A **linha WCAM** é uma solução completa, que leva a confiabilidade da marca WEG para cuidar do que é mais importante para você, contando com **câmeras analógicas, câmeras IP, gravadores DVRs e NVRs e HDs** de última geração para a gravação de vídeo. Conte com a **segurança** de ter a sua residência, condomínio, comércio ou indústria, **monitorados 24 horas por dia, 7 dias por semana**. Além de poder contar com um sistema robusto e confiável de gravação, com o aplicativo WCAM você acompanha tudo o que está acontecendo em tempo real, diretamente em seu smartphone.



A tecnologia **Night Color +** possibilita a captura de imagens coloridas em alta definição, mesmo em ambientes onde há pouca iluminação, identificando rostos, objetos e movimentos com precisão.

WCAM

www.weg.net/wcam



CÂMERA WCAM IP-M022-D41

Especificações técnicas

Código WEG - 18573343

Sensor de imagem	1/3" Progressivo CMOS			
Pixels efetivos	1920 (H) x 1080 (V)			
Linhas horizontais	1920 (H)			
Resolução	2MP			
Alcance infravermelho (IR)	40 m de Infravermelho inteligente			
LED (Iluminação auxiliar)	30 m			
DORI	Detectar	Observar	Reconhecer	Identificar
	45 m	18 m	9 m	4.5 m
Relação sinal/ruído	55 dB			
Sensibilidade	0,01 Lux (F1,6 AGC ON)			
Obturador Eletrônico	Automático/Manual(1/5 ~ 1/20000 s)			
Dia e Noite	Automático (ICR)			
Night Color +	Preto e branco / Colorido / Detecção de pessoas. A função também pode ser associada aos analíticos.			

Lente

Tamanho da lente	2.8 mm
Abertura máxima	F1,6
Ângulo de visão horizontal	95,3°
Ângulo de visão vertical	52,4°
Tipo de lente	Fixa

Vídeo

Controle Automático de Ganho (AGC)	ON
Quantidade de streams	3 simultâneas
Stream principal	1920x1080 1280x720 25/30FPS
Stream secundário	D1, VGA, CIF, 25/30 FPS
Stream terciário	VGA, CIF, QVGA 25/30 FPS
Compressão de vídeo	H.265/H.264
Compressão inteligente	Sim
Controle de bit rate	CBR/VBR - Stream principal: 200 kbps ~ 12 Mbps CBR/VBR - Stream secundária: 100 kbps ~ 6 Mbps CBR/VBR - Stream terciária: 100 kbps ~ 3 Mbps



CÂMERA WCAM IP-M022-D41

Características Complementares

Código WEG - 18573343

Aprimoramento de imagem	AWB / BLC / HLC / Defog
Digital Wide Dynamic Range (DWDR)	Suporte
Modo de imagem	Interno / Externo / Corredor
Ajuste de imagem	Nitidez / Brilho / Contraste / Saturação / 2D/3D DNR
Função espelho	Rotação Horizontal e Vertical
Redução Digital de Ruído	2D/3D DNR - Ajustáveis
Compressão de áudio	G.711, RAW_PCM
Microfone	Suporte
Alto Falante	Suporte

Análise inteligente de vídeo

Detecção de humanos	Sim
Detecção facial	Sim
Detecção de veículos	Sim
Analíticos inteligentes	<ul style="list-style-type: none"> Área de intrusão Linha virtual Linha virtual dupla Comportamento coletivo suspeito Sentido Obrigatório Contagem de pessoas Detecção de estacionamento Intrusão inteligente
Detecção de movimento	Sim
Máscara de privacidade	Até 4 áreas

Características Ambientais

Temperatura de operação	-25 °C ~ 55 °C
Umidade relativa de operação	<90%

Rede

Protocolos	IPv4/IPv6, RTSP/ RTCP/RTP, TCP/UDP, HTTP/HTTPS, DHCP, DNS, DDNS, PPPoE, UPnP, ICMP, IGMP, FTP, NTP, SMTP, 802.1x, SNMP, RTMP
Protocolo de interface	ONVIF/CGI
Navegador	Chrome, Firefox e Microsoft Edge
Quantidade de usuários	Máximo 32
Acesso via smartphone	App WCAM, disponível nas plataformas Android e IOS



CÂMERA WCAM IP-M022-D41

Conexões

Código WEG - 18573343

Saída de vídeo	RJ45 (10/100 Mbps) adaptativo
Cartão de memória	Slot interno para micro SD de até 1 TB (não incluso)

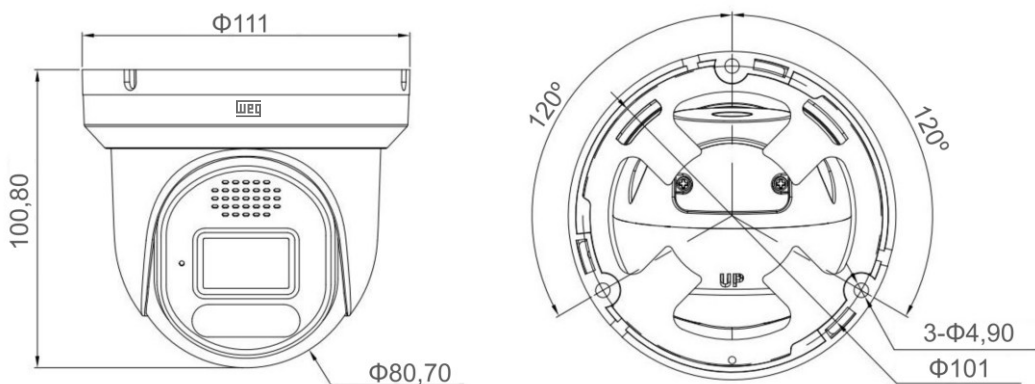
Características elétricas

Tensão	12 Vcc (-15% até 25%) / PoE (IEEE 802.3af)
Consumo máximo de potência	6,9 W

Características mecânicas

Peso	0,380 kg
Cor case	Branco
Tipo case / material	Bullet / Metálico
Grau de proteção	IP66

Dimensões(mm)



Suporte técnico via telefone: 0800 701 0701



Site Institucional



Fale Conosco



Onde Comprar

WEG EQUIPAMENTOS ELÉTRICOS S.A. - AUTOMAÇÃO
Rua Venâncio da Silva Porto, 399 - Jaraguá do Sul/SC - CEP: 89252-230
CNPJ: 07.175.725/0012-12 | Site: www.weg.net | E-mail: automacao@weg.net



Aplicativo WCAM

Com o aplicativo WCAM você está no controle! Acompanhe todo o seu sistema de segurança, em tempo real e de onde você estiver.

