

External serial keypad / HMI remota serial

Accessory Description:

HMI-CFW08-RS – External serial keypad – This keypad is mounted externally to the inverter, with a cable length up to 10m (394 in), and It is installed directly on the panel door. Degree of protection: NEMA 4.

MIS-CFW08-RS – Serial Interface – Interface installed in the inverter instead of the standard keypad only when the remote serial keypad (HMI-CFW08-RS) is used.

CAB-RS-X – Cables used to connect the inverter to the external serial keypad (HMI-CFW08-RS). Lengths: 1, 2, 3, 5, 7.5 and 10m (39,79,118,197,295 and 393 in).

NOTE: The external serial keypad (HMI-CFW08-RS) must be used with the MIS-CFW08-RS interface and CAB-RS-X cable.

Descripción del Opcional:

HMI-CFW08-RS - HMI remota serial – Montada externamente a los convertidores con un cable de longitud de hasta 10m sobre la puerta del tablero o mesa de comando. Grado de protección: NEMA 4

MIS-CFW08-RS - Módulo de interface serial – Interface serial usada exclusivamente para la conexión de la HMI-CFW08-RS al convertidor. Este módulo es fijado en la parte frontal del convertidor en el local de la HMI paralela (HMI-CFW08-P)

CAB-RS-X - Cables utilizados para conectar el convertidor y la HMI remota serial (HMI-CFW08-RS). Los anchos disponibles son 1, 2, 3, 5, 7.5 y 10m.

NOTA: La HMI remota serial (HMI-CFW08-RS) funciona solamente en conjunto con la interface MIS-CFW08-RS y cable CAB-RS

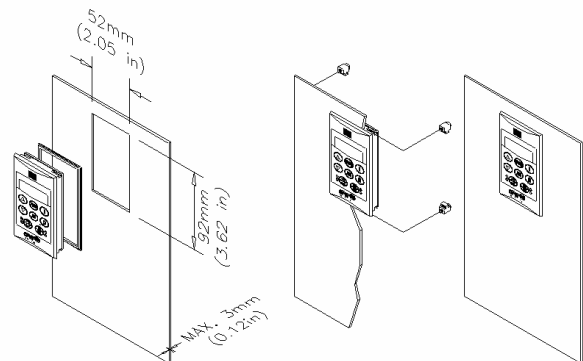
Descrição do Opcional:

HMI-CFW08-RS - HMI remota serial – É montada externamente aos inversores, com um comprimento de cabo de até 10m, na porta de painel ou mesa de comando. Grau de proteção: NEMA 4.

MIS-CFW08-RS - Módulo de interface serial – Interface serial usada exclusivamente para a conexão da HMI-CFW08-RS ao inversor. Este módulo é encaixado na parte frontal do inversor no local da HMI paralela (HMI-CFW08-P).

CAB-RS-X - Cabos utilizados para interligar o inversor e a HMI remota serial (HMI-CFW08-RS). Os comprimentos disponíveis são 1, 2, 3, 5, 7.5 e 10m.

NOTA: A HMI remota serial (HMI-CFW08-RS) funciona somente em conjunto com a interface MIS-CFW08-RS e cabo CAB-RS-X



External serial keypad / HMI remota serial

Accessory Description:

HMI-CFW08-RS – External serial keypad – This keypad is mounted externally to the inverter, with a cable length up to 10m (394 in), and It is installed directly on the panel door. Degree of protection: NEMA 4.

MIS-CFW08-RS – Serial Interface – Interface installed in the inverter instead of the standard keypad only when the remote serial keypad (HMI-CFW08-RS) is used.

CAB-RS-X – Cables used to connect the inverter to the external serial keypad (HMI-CFW08-RS). Lengths: 1, 2, 3, 5, 7.5 and 10m (39,79,118,197,295 and 393 in).

NOTE: The external serial keypad (HMI-CFW08-RS) must be used with the MIS-CFW08-RS interface and CAB-RS-X cable.

Descripción del Opcional:

HMI-CFW08-RS - HMI remota serial – Montada externamente a los convertidores con un cable de longitud de hasta 10m sobre la puerta del tablero o mesa de comando. Grado de protección: NEMA 4.

MIS-CFW08-RS - Módulo de interface serial – Interface serial usada exclusivamente para la conexión de la HMI-CFW08-RS al convertidor. Este módulo es fijado en la parte frontal del convertidor en el local de la HMI paralela (HMI-CFW08-P)

CAB-RS-X - Cables utilizados para conectar el convertidor y la HMI remota serial (HMI-CFW08-RS). Los anchos disponibles son 1, 2, 3, 5, 7.5 y 10m.

NOTA: La HMI remota serial (HMI-CFW08-RS) funciona solamente en conjunto con la interface MIS-CFW08-RS y cable CAB-RS

Descrição do Opcional:

HMI-CFW08-RS - HMI remota serial – É montada externamente aos inversores, com um comprimento de cabo de até 10m, na porta de painel ou mesa de comando. Grau de proteção: NEMA 4.

MIS-CFW08-RS - Módulo de interface serial – Interface serial usada exclusivamente para a conexão da HMI-CFW08-RS ao inversor. Este módulo é encaixado na parte frontal do inversor no local da HMI paralela (HMI-CFW08-P).

CAB-RS-X - Cabos utilizados para interligar o inversor e a HMI remota serial (HMI-CFW08-RS). Os comprimentos disponíveis são 1, 2, 3, 5, 7.5 e 10m.

NOTA: A HMI remota serial (HMI-CFW08-RS) funciona somente em conjunto com a interface MIS-CFW08-RS e cabo CAB-RS-X

